

섬유혼합토의 전단파괴 해석

Analysis on the Shear Failure of Fiber Mixed Soil

박 영 곤* · 장 병 옥(서울대)

Park, Young Kon · Chang, Pyoung Wuck

Abstract

The model using homogenization technique based on energy concept for the prediction of the failure criterion of staple fiber mixed soil was developed to increase the practice and the application of staple fiber as a reinforcement for improving soft ground and agricultural structures. Parameters of the model are aspect ratio and volumetric content of fiber, cohesion and internal friction angle of soil, adhesion intercept of soil and fiber. It is judged that the model developed in this study is applicable to the soil composed of clay, silt and sand mixed by linear types of fiber such as steel bar, steel fiber, natural fiber etc..

I. 서론

흙의 보강은 흙의 강도 및 안정성을 증가시키는데 효과적이고 신뢰성 있는 기술이다. 이 기술은 옹벽, 제방에서부터 구조물의 기초, 도로포장의 노상 안정치리에 이르기까지 여러 분야에서 이용되고 있다. 흙의 보강에 이용되는 보강재는 형태, 조직, 상대적인 강성 등에 따라 여러 가지로 나눌 수 있지만 크게 탄성계수가 높은 금속 띠장, 금속 막대 등의 보강재와 탄성계수가 낮은 천연섬유, 합성섬유, 합성직물, 식물의 뿌리 등의 보강재로 분류된다^{4,11)}.

합성섬유는 형태에 따라 TEXOL⁹²⁾과 같이 길이가 길고 연속적인 섬유(continuous filament)와 길이가 짧고 끊어진 섬유(staple fiber, 이하 短섬유) 그리고 납작한 필름 형태의 섬유(slit film)로 나뉘어진다. 또한 흙 속에 섬유의 배치 방향에 따라서 한 방향으로 정렬된 섬유(oriented fiber)와 무작위로 배연된 섬유(randomly distributed fiber)로 분류될 수 있다. 무작위로 배열되는 섬유로 이용되는 단섬유는 흙에 일정한 양을 첨가하여 무작위로 혼합하여 이용하는 것으로 시멘트, 석회 등과 같은 분말형태의 다른 재료의 혼합방법과 유사하다.

단섬유를 이용하여 흙을 보강할 경우 기존의 보강재와 마찬가지로 사질토 및 점토의 전단강도를 증진시킬 뿐만 아니라 강도의 등방성과 지속성이 우수하며, 정렬된 토목섬유, 강철막대 및 띠장 등에서 보강재를 따라 평행하게 발생할 수 있는 잠재적인 취약면이 없다는 장점을 가지고 있다. 그러나 단섬유에 대한 연구들은 현재까지 대부분 모래와 같은 조립토 위주로 이루어져 왔고 강도 및 파괴기작 구명에 중점을 두고 있다. 연구 결과에 따르면, 흙 속에 단섬유를 혼합한 경우 흙의 전단강도가 크게 증가되며 정적하중 하에서 섬유혼합토는 파괴 이후에도 상당한 강도를 유지하기 때문에 순수한 흙과는 달리 파괴가 갑자기 일어나지 않는다. 또한 전단면에 대한 섬유의 방향, 강성 및 혼합비 등과 같은 수많은 개개변수들이 강도를 증가시키는데 영향을 미침이 확인되었다. 단섬유를 이용한 흙의 보강은 조립토와 마찬가지로 정적하중 하에서 점토의 전단강도를 증가시켰으며, Andersland 등¹⁾은 셀룰로오스 필프 섬유를 카운

리나이트 점토에 첨가하였을 때의 응력-변형 거동에 대한 연구에서 모든 시험조건하에서 섬유와 혼합으로 점토의 전단강도가 증가됨을 보여주었다.

그러나 이와 같은 많은 실험적 연구에도 불구하고 수치적으로 섬유혼합토의 파괴를 예측할 수 있는 모델은 주로 조립토에 한정되어 있으며 특히 실제 현장 설계를 위한 각종 이론 연구들이 미흡한 실정이다. 섬유혼합토는 섬유라는 이질의 재료가 흙 속에 삽입되어 흙과 섬유가 복합적으로 거동되기 때문에 흙의 제반 특성뿐만 아니라, 섬유의 제반특성 그리고 흙과 섬유의 상호특성 등을 알아야 그 거동 및 기작을 정확히 해석할 수 있다. 이와 같이 해석방법의 미정립과 제반특성의 복잡성 등으로 인해 단섬유를 흙과 혼합하였을 경우 많은 장점과 이용 가능성을 가지고 있음에도 불구하고 단섬유가 흙의 보강재로서 널리 이용되지 못하고 있는 실정이다.

따라서 본 연구에서는 에너지 개념에 기초한 균질화 기법을 이용하여 섬유혼합토의 파괴예측 모델을 개발하여 단섬유 혼합토의 파괴기작을 분석함으로써 앞으로 연약지반 개량 및 각종 구조물의 보강재로서 단섬유의 현장 적용성의 증대를 도모하고자 하였다.

II. 섬유혼합토의 파괴예측 모델 개발

2.1 기본 가정 및 정의

섬유혼합토의 파괴시 거시적인(macroscopic) 응력상태를 계산하기 위해 에너지 개념에 기초한 균질화 방법(homogenization method)이 이용되었다. 본 연구에서 조립토 뿐만이 아니라 일관적인 흙에 적용할 수 있는 파괴예측 모델을 개발하기 위해서 Fig. 1과 같이 섬유혼합된 요소를 가정하였다.

거시적인 관점에서 섬유혼합토체에 Fig. 1(a)와 같이 외력이 작용할 경우 초기변형이 Fig. 1(b)와 같이 일어난다고 가정한다. 혼합 토체의 변형에 따른 혼합 토체 내부에서의 시간에 따른 에너지 소실률 D ($\dot{\epsilon}_{ij}$)과 외부에서 작용된 거시적인 응력 $\bar{\sigma}_{ij}$ 에 의한 일률(work rate)을 식으로 나타내면 식(1)과 같다^{2,12)}.

$$\bar{\sigma}_{ij} \dot{\epsilon}_{ij} = \frac{1}{V^*} \int_{V^*} D(\dot{\epsilon}_{ij}) dV^* \quad (1)$$

여기서, V^* : 섬유혼합토 요소의 체적, $\dot{\epsilon}_{ij}$: 시간에 따른 거시적 변형률

$\bar{\sigma}_{ij}$: 거시적 응력, $D(\dot{\epsilon}_{ij})$: 섬유혼합토 요소의 시간에 따른 에너지 소실률

이 때 섬유혼합토체 내에 존재하는 섬유의 체적비(fiber concentration 혹은 volumetric fiber content)는 식(2)와 같이 정의할 수 있다^{3,12)}. 즉,

$$\rho = \frac{V_r}{V^*} \quad (2)$$

여기서, V_r : 섬유의 체적, V^* : 섬유혼합토 요소의 체적

또한 섬유의 형상비는 식(3)과 같이 정의된다^{9,10,12,13)}.

$$\eta = \frac{l}{2r} \quad (3)$$

여기서, l : 섬유의 길이 ($l \geq d_{50} \times 10$), r : 섬유의 반경 ($2r \geq d_{50}$)

형상비를 정의하기 위해서는 섬유의 길이가 최소한 흙의 평균입경 d_{50} 보다 10배 이상 커야하고 섬유의 직경은 흙의 평균입경 이상이어야 한다¹²⁾. 또한 섬유 및 흙 모두 완전 소성으로 가정하며 구속응력이 섬유혼합토체 내의 섬유의 인장강도에 미치는 영향은 무시하였다. 그리고 흙의 응력장의 이동은 연직 법칙(normality rule)에 의해 지배된다고 가정한다.

2.2 섬유혼합토의 파괴구분

섬유혼합토체에 응력이 작용하면 Fig. 2(a)와 같이 섬유는 전단응력을 받게 된다. 따라서 변형이 일어나는 혼합체내에 존재하는 한 개의 섬유는 Hausmann (1976)⁶⁾이 제시한 바와 같이 흙과 섬유의 미끄러짐에 의한 결합파괴와 섬유자체의 인장파괴의 양자에 의해 파괴가 발생된다. 섬유가 강성이고 완전소성(rigid-perfectly plastic) 거동의 경우 섬유표면 및 단면에 발생하는 전단응력, 축응력의 개략적인 분포는 Fig. 2(c)와 같다.

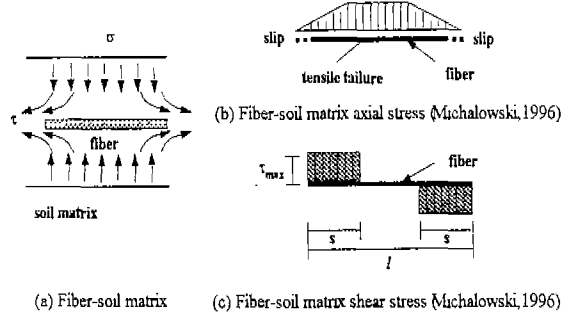
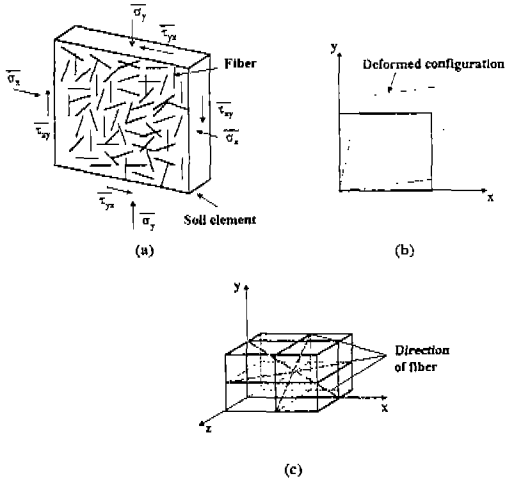


Fig. 1 Fiber reinforced soil : (a) Force on soil element reinforced with fiber (b) Deformed element (c) Preferred direction of fiber

Fig. 2 Shear stress and axial stress in rigid-perfectly plastic fiber

섬유혼합토의 파괴를 구분하는 요소는 섬유표면에 최대 전단응력이 작용하는 거리 즉, 섬유 단부로부터 섬유의 미끄러짐이 발생하는 거리 s 로서, 섬유의 길이 l 이 $2s$ 보다 길 경우에는 미끄러짐과 소성인장이 동시에 발생되지만 그 반대인 경우에는 섬유의 길이가 너무 짧기 때문에 미끄러짐만 발생하게 된다.

섬유가 인장파괴 형태로 파괴될 경우 미끄러짐이 발생하는 거리 s 는 식(4)와 같다. 여기서, 섬유표면에 작용되는 전단응력은 조립토인 경우 섬유표면에 연직으로 작용하는 연직응력에 의해 발생하는 마찰력만 고려되지만¹²⁾ 점착력이 있는 일반적인 흙의 경우에는 흙과 재료간의 마찰력뿐만이 아니라 부착력 또한 고려되어야 한다^{7,13)}. 따라서 본 연구에서는 식(4)를 유도하는데 있어 전단응력에 마찰력과 부착력을 고려하여 적용시켰다.

$$s = \frac{r}{2} \frac{\sigma_o}{c_a + \sigma_n \tan \phi_w} \quad (4)$$

여기서, c_a : 흙과 섬유의 부착력 절편(adhesion intercept), ϕ_w : 흙과 섬유의 상호마찰각(interface friction angle), σ_o : 섬유의 항복응력(yielding stress), σ_n : 연직응력

또한 섬유의 순수한 미끄러짐 파괴형태는 섬유의 길이 l 이 $2s$ 보다 작게 될 경우 발생한다.

$$\eta \left(= \frac{l}{2r} \right) < \frac{1}{2} \frac{\sigma_o}{c_a + \sigma_n \tan \phi_w} \quad (5)$$

2.3 섬유혼합토의 변형 및 에너지 소실

Fig. 1(a)에서 묘사된 섬유혼합토의 평면변형(plane-strain)은 선형적인 속도분포와 함께 고려되어야 하며 시료의 체적은 체적의 변화로 인해 섬유혼합토의 평균적인 특성변화를 가져오지 않을 정도로 충분히 커야 한다. 선형적인 속도장은 시료전체에 걸친 균일한 변형률을 가져온다. 가정된 변형과정은 비가역적 소성흐름이며 파괴시의 평균응력 축, 거시적인 응력 상태는 식(1)로부터 얻어진다.

Mohr-Coulomb의 파괴기준과 관련 유동칙을 따르는 흙의 주응력 방향은 식(6)과 같다.

$$\frac{\dot{\epsilon}_1}{\dot{\epsilon}_3} = -\tan^2\left(\frac{\pi}{4} - \frac{\phi}{2}\right) \quad (6)$$

식(6)은 내부마찰각 ϕ 가 0이 아닐 경우 흙의 임의 소성변형은 체적 증가와 함께 수반된다는 것을 의미하며, 이와 같은 특성을 흙의 체적변형(dilatancy)라고 한다²⁾.

섬유의 에너지 소실률은 단지 방위에만 의존하고 섬유혼합토 내에서의 섬유 위치와는 무관하기 때문에 모든 섬유를 임의 공간의 원점으로 평행하게 이동하여 한 방향으로 정렬된 섬유로 이루어진 공간을 도입하였다. 이와 같은 변환으로 Fig. 1(a)의 섬유혼합토는 반경 R_0 의 구로 나타낼 수 있는데, 팔면체 평면(octahedral plane)을 고려하면 Fig. 3과 같이 표현할 수 있다.

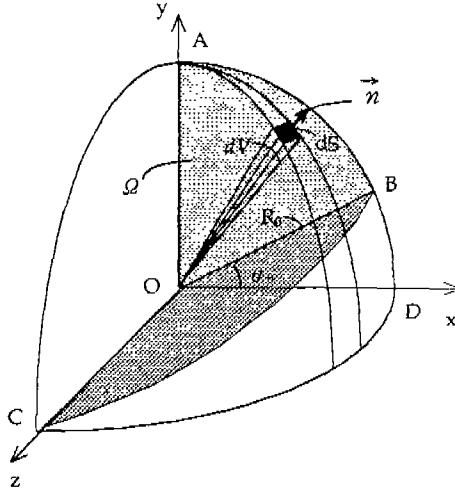


Fig. 3 Integration space with "oriented" fibers (fibers not shown)

섬유혼합된 시료내에서 Mohr-Coulomb의 파괴기준과 관련 유동칙을 따르는 흙은 소성변형이 일어나는 동안 에너지 소실률이 0이기 때문에 섬유만이 에너지 소실률에 영향을 미친다.

먼저, Fig. 3의 공간에서 압축상태에 있는 섬유의 영역과 인장상태에 있는 섬유의 영역은 Fig. 1(a)의 x축과 y축을 가진 균일한 평면변형에서 경사면 θ_0 축, 평면 OBC에 의해 구분된다. 이때 평면 OBC 상의 모든 섬유는 어떠한 변형도 일어나지 않는다. 이를 식으로 표시하면 식(7), (8)과 같다.

$$\dot{\epsilon}_{\theta_0} = \dot{\epsilon}_1 \cos^2 \theta_0 + \dot{\epsilon}_3 \sin^2 \theta_0 = 0 \quad (7)$$

$$\frac{\dot{\epsilon}_1}{\dot{\epsilon}_3} = -\tan^2 \theta_0 \quad (8)$$

이때 각 θ_0 은 식(9)와 같다.

$$\theta_0 = \frac{\pi}{4} - \frac{\phi}{2} \quad (9)$$

임의의 방향 θ 로 정렬된 단섬유가 미끄러짐(slip), 소성인장(plastic extension)으로 인한 에너지 소실

들은 다음과 같다. 여기서, Michalowski^{12,13)}가 조립토에 적용한 거리 s 와는 달리 본 연구에서는 2.2절에서 설명한 바와 같이 부착력을 고려한 거리 s 를 이용하여 에너지 소실률을 유도하였다.

$$d = 2\pi r s^2 \overline{\sigma_n} \tan \phi_w \langle \dot{\epsilon}_\theta \rangle + \pi r^2 (l - 2s) \sigma_o \langle \dot{\epsilon}_\theta \rangle = \pi r^2 \sigma_o \left\{ l - \frac{r \sigma_o}{2(c_\alpha + \sigma_n \tan \phi_w)} \right\} \langle \dot{\epsilon}_\theta \rangle \quad (10)$$

섬유혼합체의 단위 체적당 섬유의 수는 $\rho / \pi r^2 l$ 이기 때문에 섬유혼합체의 단위 체적당 에너지 소실률 D_r 은 식(11)과 같다.

$$D_r = \frac{1}{V^*} \int_V \pi r^2 \sigma_o \left\{ l - \frac{r \sigma_o}{2(c_\alpha + \sigma_n \tan \phi_w)} \right\} \frac{\rho}{\pi r^2 l} \langle \dot{\epsilon}_\theta \rangle dV^* \quad (11)$$

여기서, $\overline{\sigma_n}$: 체적 V^* 속의 섬유에 대한 평균연직응력

$\langle \dot{\epsilon}_\theta \rangle$: θ 방향으로의 변형률

$$\langle \dot{\epsilon}_\theta \rangle = \begin{cases} |\dot{\epsilon}_\theta| & \text{if } \dot{\epsilon}_\theta < 0 \\ 0 & \text{if } \dot{\epsilon}_\theta \geq 0 \end{cases}$$

따라서, 단위체적당 에너지 소실률 D_r 은 식(12)와 같다.

$$D_r = \frac{\rho \sigma_o}{3} \left\{ 1 - \frac{\sigma_o}{4\eta(c_\alpha + p \tan \phi_w)} \right\} \dot{\epsilon}_1 M \quad (12)$$

여기서, $M = \left(\frac{1}{2} + \frac{\phi}{\pi} + \frac{1}{\pi} \cos \phi \right) \tan^2 \left(\frac{\pi}{4} + \frac{\phi}{2} \right) - \frac{1}{2} - \frac{\phi}{\pi} + \frac{1}{\pi} \cos \phi$

순수한 미끄러짐이 발생할 경우 단위체적당 에너지 소실률 D_r 은,

$$D_r = \frac{1}{3} \rho \eta (c_\alpha + p \tan \phi_w) \dot{\epsilon}_1 M \quad (13)$$

이 된다.

2.4 섬유혼합토의 파괴예측 모델

평면변형 상태의 토체(soil element 혹은 soil matrix)를 등방체라 가정하면 식(1)의 에너지 평형(balance)은 다음과 같다.

$$D_r = \sigma_{\max} \epsilon_{\max} + \sigma_{\min} \epsilon_{\min} \left\{ \overline{\sigma_1} - \overline{\sigma_3} \tan^2 \left(\frac{\pi}{4} + \frac{\phi}{2} \right) \right\} \dot{\epsilon}_1 \\ = \frac{\rho \sigma_o}{3} M \left\{ 1 - \frac{\sigma_o}{4\eta(c_\alpha + p \tan \phi_w)} \right\} \dot{\epsilon}_1 + 2c \tan \left(\frac{\pi}{4} + \frac{\phi}{2} \right) \dot{\epsilon}_1 \quad (14)$$

여기서 식(14)의 우측 첫 번째 항은 흙과 섬유의 상호면에 작용되는 마찰력과 부착력을 함께 고려하여 유도된, 섬유의 미끄러짐 및 소성 인장으로 인한 에너지 소실률이며 두 번째 항은 Mohr-Coulomb의 파괴기준을 따르는 균질한 압축장에서 단위체적당 흙의 에너지 소실률²⁾이다.

식(14)를 다시 정리하면, 미끄러짐과 소성인장을 받는 경우 섬유혼합토의 파괴예측 모델은 (15)와 같이 정리된다.

$$\frac{R}{\rho \sigma_o} = \frac{p}{\rho \sigma_o} \sin \phi + \frac{1}{3} NK + \frac{c}{\rho \sigma_o} \cos \phi = \frac{p}{\rho \sigma_o} \sin \phi + \frac{1}{3} \left\{ \left(\frac{1}{2} + \frac{\phi}{\pi} \right) \sin \phi + \frac{\cos \phi}{\pi} \right\} \\ \times \left\{ 1 - \frac{1}{4\eta \rho} \left(\frac{1}{\frac{c_\alpha}{\rho \sigma_o} + \frac{p}{\rho \sigma_o} \tan \phi_w} \right) \right\} + \frac{c}{\rho \sigma_o} \cos \phi \quad (15)$$

식(15)는 일반적인 흙 층, 조립토 혹은 점토에 섬유를 혼합할 경우 섬유의 미끄러짐과 소성인장으로

인한 섬유혼합토의 파괴를 예측할 수 있다. 본 연구에서 유도한 식(15)에서 조립토의 매개상수인 점착력 $c=0$, 부착력 절편 $c_u=0$ 를 적용하면 Michalowski가 조립토에 대해 유도한 식과 같게 된다.

순수한 미끄러짐이 발생할 경우 섬유혼합토의 파괴예측 모델은 식(16)과 같이 정리된다.

$$\frac{R}{\rho\sigma_o} = \frac{p}{\rho\sigma_o} \left\{ \sin\phi + \frac{1}{3} \rho\eta \left(\frac{1}{2} + \frac{\phi}{\pi} \right) \sin\phi + \frac{\cos\phi}{\pi} \right\} \tan\phi_w + \frac{1}{\rho\sigma_o} \left(c\cos\phi + \frac{1}{3} \rho\eta Nc_u \right) \quad (16)$$

식(16)에서 점착력 $c=0$, 부착력 절편 $c_u=0$ 으로 놓으면 또한 Michalowski가 조립토에 대해 유도한 식과 동일하다. 섬유가 없는 경우에는 섬유관련 매개변수인 $\rho=0$, $\eta=0$, $\sigma_o=0$ 이므로 식(17)과 같이 섬유를 혼합하지 않은 흙에 대한 Mohr-Coulomb의 파괴기준과 같게 된다.

$$R = p\sin\phi + c\cos\phi \quad (17)$$

본 연구에서 유도된 식, 즉 식(15), (16), (17)의 파괴예측 모델을 점토와 모래에 적용하여 각각에 대한 파괴 예측치를 상호 비교하면 Fig. 4와 같다. 여기서, 섬유의 체적비 $\rho=0.02$, 흙의 내부마찰각 $\phi=35^\circ$, 흙과 섬유의 상호마찰각 $\phi_w=20^\circ$, $\frac{c}{\rho\sigma_o}=0.3$, $\frac{c_u}{\rho\sigma_o}=0.2$ 로 모래와 점토의 상대적인 비교를 위해 동일한 값으로 가정하였다. 또한 점토에 대한 가정치는 섬유의 미끄러짐과 인장으로 인한 파괴를 명확히 구분하고 양자에 의한 보강의 기본이론 및 특성을 설명할 수 있도록 약간 큰 값을 선정하였다.

Fig. 4에서 모래의 경우에는 섬유의 형상비 증가에 따라 겉보기 이방성 점착력이 나타나지 않지만 점토의 경우에는 Hausmann(1976)⁶⁾이 제시한 겉보기 이방성 점착력이 섬유 보강재로 인해 $R/\rho\sigma_o$ 축에서 나타나고 있으며, 낮은 구속응력하에서 미끄러짐에 의한 파괴가 발생할 경우 모래와 마찬가지로 섬유혼합토의 내부 마찰각이 크게 증가됨을 보여준다. 또한 임계 구속응력 후, 즉 인장파괴가 발생된 후에는 모래와 점토 모두 내부마찰각의 변화가 거의 나타나지 않는 것도 다른 연구자들의 결과^{5,9,10,13)}와 동일하다. 또한 Gray와 Al-Refeai(1986)⁵⁾, Maher (1988)⁹⁾, Maher와 Gay(1990)¹⁰⁾이 제시하였듯이 형상비의 증가에 따라 섬유혼합토의 내부마찰각이 증가함을 알 수 있다.

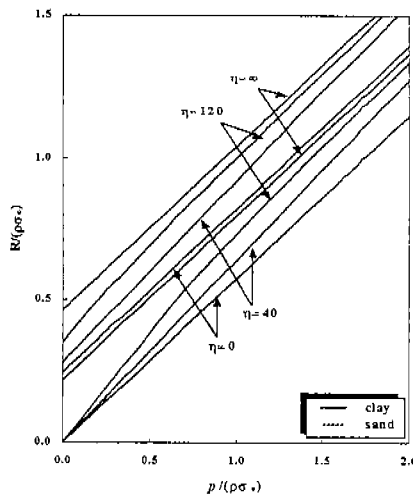


Fig. 4 Theoretical failure criterion for fiber reinforced soil (analysis condition - same as Michalowski,(1996)

$$\rho=0.02, \phi=35^\circ, \phi_w=20^\circ \text{ except } \frac{c}{\rho\sigma_o}=0.3, \frac{c_u}{\rho\sigma_o}=0.2$$

III. 결 론

단섬유를 이용한 연약지반의 개발 및 각종 구조물의 보강재로서 현장 적용성의 증대를 도모하기 위해 에너지 개념에 기초한 균질화 기법을 이용하여 섬유혼합토의 파괴예측 모델을 개발하였다. 연구결과를 요약하면 다음과 같다.

1. 에너지 개념에 기초한 균질화 기법을 이용하여 섬유의 형상비와 제식비, 흙의 점착력과 내부마찰각 그리고 흙과 섬유의 상호마찰각과 부착력 절편으로 구성되는 파괴예측 모델을 이론적으로 유도하였다.
2. 개발된 파괴예측 모델은 합성섬유 이외에 강봉, 강섬유, 천연섬유 등 형상비를 달리하는 모든 선형적인 형태(thread type)의 섬유에 적용가능할 것으로 판단된다.

IV. 참고문헌

1. Andersland, O.B. and A.S. Khattak, 1979, Shear strength of kaolinite/fiber soil mixtures, Proc., Int. Conf. on Soil Reinforcement, Paris, France, vol.1, pp.11-16
2. Chen, W.F., 1975, Limit analysis and soil plasticity, Elsevier
3. Fatani, M.N., G.E. Bauer and N.Al-Joulani, 1991, Reinforcing soil with aligned and randomly oriented metallic fibers, Geotech. Testing J., GTJODJ, 14(1), pp.78-87
4. Gray, D.H. and H. Ohashi, 1983, Mechanics of fiber reinforcement in sand, J. of Geotech. Eng. Div., ASCE, 109(3), pp.335-353
5. Gray, D.H. and T. Al-Refaei, 1986, Behavior of fabric versus fiber reinforced sand, J. of Geotech. Eng. Div., ASCE, 112(8), pp.804-820
6. Hausmann, M.R., 1976, Strength of reinforced soil, Proc., 8th Aust. Road Research Conf., Vol.8, pp.1-8
7. Kruse, T. and T. Voigt, 1994, Frictional behavior between smooth and rough geomembranes, various soils and geotextiles, Prediction versus Performance in Geotech. Eng., Balkema, Rotterdam, pp.67-76
8. Leflaive, E., 1988, Texol : Already more than 50 successful application, Int. Geotech. Symp. on Theory and Practice of Earth Reinforcement, Balkema, Rotterdam, pp.541-545
9. Maher, M.H., 1988, Static and dynamic force response of sands reinforced with discrete, randomly distributed fibers, Ph.D. The University of Michigan
10. Maher, M.H. and D.H. Gray, 1990, Static response of sands reinforced with randomly distributed fibers, J. of Geotech. Eng. Div., ASCE, 116(11), pp.1661-1677
11. McGown, A, K.Z. Andrawes and M.M. Al-Hasani, 1978, Effect of inclusion properties on the behaviour of sand, Geotechnique, Vol. 28, No.3, pp.327-346
12. Michalowski, R.L. and A. Zhao, 1996, Failure of fiber-reinforced granular soils, J. of Geotech. Eng. Div., ASCE, 122(3), pp.226-234
13. Ranjan, G., R.M. Vasan and H.D. Charan, 1996, Probabilistic analysis of randomly distributed fiber-reinforced soil, J. of Geotech. Eng. Div., ASCE, 122(6), pp.419-426