

슬라이딩 모드 관측기를 이용한 전원전압 센서없는 단상 PWM 컨버터의 고역율 제어

유지용, 양이우, 김영석
인하대학교 전자·전기·컴퓨터 공학부

The Control of Single Phase High Power Factor PWM converter using Sliding mode Observer without a source voltage sensor

Ji-Yong Yoo, Iee-Woo Yang, Young-Seok Kim
School of Electrical & Computer Engineering, Inha Univ

Abstract

In this paper, a method for controlling a single phase PWM AC/DC converter without any voltage sensors is proposed. In this method, the source voltage is estimated by sliding mode observer and input current is synchronized with the estimated source voltage. The source voltage is estimated by current error between the actual and the estimated current.

The experimental results confirm the validity of the proposed control method.

1. 서론

전력변환장치에서 주로 사용되어지고 있는, AC/DC 용의 다이오드 정류기는 그 입력전류에 많은 고조파를 포함하기 때문에 종합역율이 낮아지고 라디오 노이즈의 발생, 유도장애등의 고조파 문제를 일으킨다. 이와같은 문제점을 해결하기 위해 입력전류가 정현파에 가깝고 입력종합역율이 거의 "1"인 PWM 컨버터의 연구가 진행되고 있다[1]. 그러나, PWM 컨버터의 정확한 제어를 위해서는 전원전압, 전류, DC링크 전압을 검출할 필요가 있다. 그러나 이들을 검출하기 위한 센서는 고가이며 검출시 잡음 등의 영향으로 신뢰성의 저하가 우려된다.[2]

본 논문에서는 전원위상 및 전원전압의 센서 없는 컨버터 시스템을 제안한다. 전원전압의 추정은 측정된 실제전류를 이용하여 실제전류를 추정하는 동시에 전원위상 및 크기를 추정하는 슬라이딩모드 관측기를 설계한다. 추정된 전원전압을 이용하여 실제 컨버터

입력전류가 정현파를 지니도록 PWM제어를 구현한다. 제안한 전원전압센서없는 단상 PWM 컨버터의 고역율 제어를 실험을 통하여 타당성을 증명한다.

2. PWM 컨버터 모델링

그림1은 PWM 컨버터의 구성을 나타내었다. 컨버터는 정류동작과 회생 동작을 동시에 실현할 수 있는 구조이다.

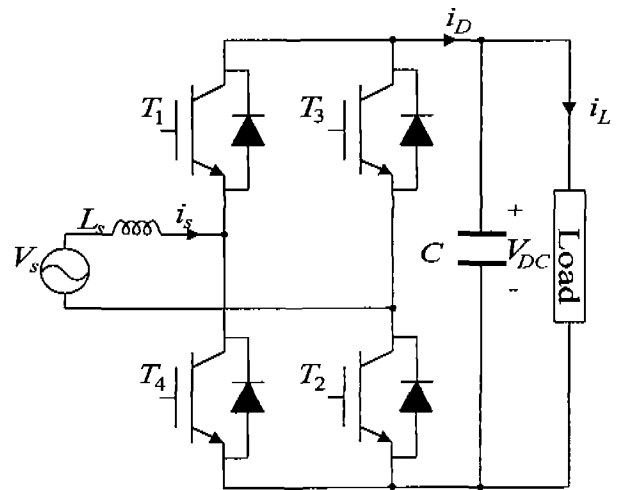


그림 1 PWM 컨버터

그림1의 회로는 Boost형으로 다음의 두 가지 스위칭조건으로 나눌 수 있다.

2.1 $v_s > 0$ 인 경우

가. T_1 과 T_2 On 시

T_1 과 T_2 가 on 되었을 때 전류는 전원 측에서 부하 측으로 순환되며 이때의 컨버터전압 방정식과 컨버터 입력 전류방정식은 식(1),(2)와 같다.

$$v_s = R_s i_D + L_s \frac{di_D}{dt} + V_{DC} \quad (1)$$

$$i_D = i_L + C \frac{dV_{DC}}{dt} \quad (2)$$

여기서,

R_s : 입력 인덕턴스 저항

L_s : 입력 인덕턴스

C : 출력 캐패시터

전원전류와 DC링크전압을 상태변수로 한 전압방정식은 식(3),(4)와 같다.

$$\frac{di_D}{dt} = (v_s - R_s i_D - V_{DC}) / L_s \quad (3)$$

$$\frac{dV_{DC}}{dt} = (i_D - i_L) / C \quad (4)$$

나. T_2 와 T_4 On시

전류는 전원 측에서 인덕터만으로 단락 시킨 상태에서 흐르게 되고, 이때의 컨버터전압 방정식과 컨버터 입력 전류방정식은 식(5),(6)과 같다.

$$v_s = R_s i_s + L_s \frac{di_s}{dt} \quad (5)$$

$$0 = i_L + C \frac{dV_{DC}}{dt} \quad (6)$$

컨버터 입력전류와 DC링크전압을 상태변수한 방정식을 구하면 식(7),(8)이 된다.

$$\frac{di_s}{dt} = (v_s - R_s i_s) / L_s \quad (7)$$

$$\frac{dV_{DC}}{dt} = -i_L / C \quad (8)$$

다. 평균치 모델(Averaging Model)

스위치 T_1 과 T_2 의 턴-온(Turn-On)구간을 듀티(Duty) D 라하고, T_2 와 T_4 의 턴-온 구간은 $1-D$ 라 하면, 또한 T_1 과 T_2 의 턴-온 구간의 전류(i_D)는 전원전류(i_s)와 같으므로 식(3)과 식(7)은 식(9)와 식(10)이 된다.

$$\frac{di_s}{dt} D = \frac{(v_s - R_s i_s - V_{DC})D}{L_s} \quad (9)$$

$$\frac{di_s}{dt} (1-D) = (v_s - R_s i_s)(1-D) / L_s \quad (10)$$

식(9)와 식(10)의 평균치 모델을 구하면 식(11)을 얻을 수 있다.

$$\frac{di_s}{dt} = \frac{(v_s - R_s i_s)}{L_s} - \frac{D}{L_s} V_{DC} \quad (11)$$

같은 방법으로 DC 링크 전압에 대하여 정리하면, 식(12)을 구할 수 있다.

$$\frac{dV_{DC}}{dt} = (D i_s - i_L) / C \quad (12)$$

식(11)과식(12)으로부터 전원전류 i_s 와 DC링크전압 V_{DC} 는 듀티(Duty) D 에 의해 제어될 수 있음을 알 수 있다.

2.2 $v_s < 0$ 인 경우

$v_s < 0$ 인 경우에는 스위치 T_3 와 T_4 가 On 되어 전류는 전원 측에서 부하로 순환되는 모드이고, T_3 와 T_1 가 턴-온 되면 전원단락상태가 된다. T_3 과 T_4 턴-온 구간을 D 라하고, T_3 와 T_1 턴-온 구간을 $1-D$ 라 하여 평균치 모델을 설정하면 식(13)과식(14)을 구할 수 있다.

$$\frac{di_D}{dt} = \frac{(-v_s - R_s i_D)}{L_s} - \frac{D}{L_s} V_{DC} \quad (13)$$

$$\frac{dV_{DC}}{dt} = (D i_D - i_L) / C \quad (14)$$

3. 전원전류 제어

본 절에서는 입력전원의 고역율을 실현시키기 위한 방법에 대해 서술한다. 전원전압과 전원전류의 위상을 동일하게 하고 고조파를 억제하여 고역율을 실현시키기 위해 공간벡터변조방식을사용하였다.[4] 전원전압위상과 동일한 전류 지령치를 다음과 같이 PI제어를 실시한다.

$$i_{ref} = K_p e + K_I \int e dt \quad (15)$$

여기서, i_{ref} : PI 출력
 $e = i_{sref} - i_s$

다음에 DC링크전압의 안정화를 위하여 DC링크전압의 변동을 고려하여 다음과 같은 식(16)의 최종 전류 지령치를 얻을 수 있다.

$$i_{ref} = K_p e + K_I \int e dt + K_v e_1 \quad (16)$$

여기서, $e_1 = V_{DC}(k) - V_{DC}(k-1)$

또한, 식(11)의 상태 방정식으로부터 인가 듀티는 다음의 식(17)에 의해서 구할수 있다.

$$D = \frac{(v_s - L_s \frac{di_s}{dt} - R_s i_s)}{V_{DC}} \quad (17)$$

따라서, 식(17)식과 식(16)식에 의해 듀티를 결정하면 식(18)과 같다.

$$D = \frac{(v_s - i_{ref})}{V_{DC}} \quad (18)$$

식(18)에 따라 듀티(Duty)를 결정하면, 지령전류에 대하여 실제전류를 일치시킬 수 있고, DC링크전압 변동 또한, 발생하지 않도록 할 수 있다.

4. 전원전압 추정기

전원전압을 추정하기 위하여 슬라이딩 모드(sliding mode) 관측기를 설계하였다. 식(11)의 PWM 컨버터 평균치모델과 샘플링 기간동안 전원전압의 변동은 발생하지 않는다고 가정하여 전원전압의 미분치를 영으로 하면 식(19)의 상태 방정식을 얻을 수 있다.

$$\frac{di_s}{dt} = \frac{(v_s - R_s i_s)}{L_s} - \frac{D}{L_s} V_{DC} \quad (19)$$

$$\frac{dv_s}{dt} = 0$$

식(19)에 기초한 슬라이딩 모드 관측기는 식(20)과 같다.

$$\begin{aligned} \frac{di_{se}}{dt} &= \frac{(v_s - R_s i_s)}{L_s} - \frac{D}{L_s} V_{DC} \\ &\quad + K_1 (i_{se} - i_s) \operatorname{sgn}(i_{se} - i_s) \\ \frac{dv_{se}}{dt} &= K_2 (i_{se} - i_s) \operatorname{sgn}(i_{se} - i_s) \end{aligned} \quad (20)$$

i_{se} : 전류추정치 , v_{se} : 전원전압추정치

여기서 K_1 : 전류추정계인 , K_2 : 전압추정계인

$$i_{se} - i_s > 0 \text{ 이면 } \operatorname{sgn}(i_{se} - i_s) = +1$$

$$i_{se} - i_s < 0 \text{ 이면 } \operatorname{sgn}(i_{se} - i_s) = -1$$

관측기 상태를 실 시스템과 일치하기 위해 슬라이딩 평면을식(21)과 같은 전류 추정오차로 정의한다.

$$s = i_{se} - i_s \quad (21)$$

식(20)식의 관측기는 전류 추정오차의 변동 분이 포함하기 때문에 K_1, K_2 는식 (22)과 같이 결정되어진다.

$$\begin{aligned} i_{se} - i_s > 0 \text{ 이면 } K_1, K_2 < 0 \text{ 또는} \\ i_{se} - i_s < 0 \text{ 이면 } K_1, K_2 > 0 \end{aligned} \quad (22)$$

상기의 슬라이딩모드 관측기는 측정된 실제전류를 이용하여 실제전류를 추정하는 동시에 전원위상 미크기를 추정하며 관측기의 제어는 실제전류와 추정전류의 오차를 줄여나가는 동시에 전원전압과 추정전원전

압의 오차를 줄여나간다. 또한 듀티 가변을 통한 컨버터 입력전류의 제어로 컨버터 입력전류의 급변을 제거하고 DC링크전압의 변동을 억제함으로써 전원전압을 안정하게 추정할 수 있다.

5. 실험

5.1 전체 블럭선도

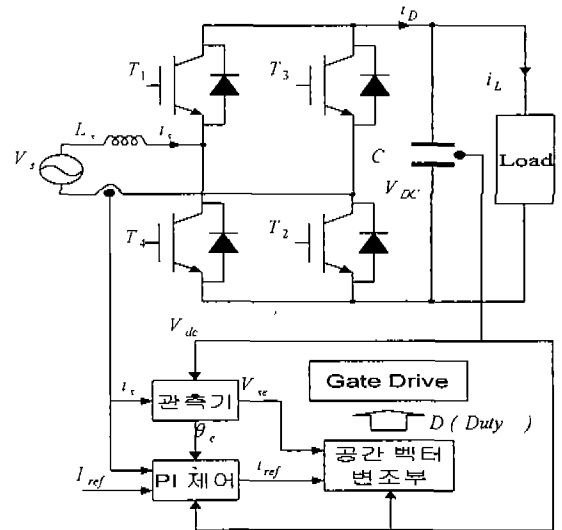


그림 2 전체 블럭선도

그림2는 본 실험에서 실시한 전체 블럭도를 보이고 있다. 컨버터 입력전류와 DC링크전압을 측정하고, 그 양을 슬라이딩모드 관측기에 입력하여 전원전압을 추정한다. 추정된 전원전압의 위상을 이용하여 원하는 입력지령전류를 식(23)와 같이 설정한다.

$$i_{sref} = I_{ref} \sin(\theta_e) \quad (23)$$

따라서 컨버터의 제어는 슬라이딩모드 관측기로 추정된 전원전압과, 식(23)의 전류지령치, DC 링크전압을 이용하여 듀티를 결정하고 그 듀티에 따라 각 스위칭 소자에 gate 신호를 출력한다.

5.2 실험 정수

표1. 컨버터의 사양

전원전압	220 [V]
부하저항	16 [Ω]
전원측 인덕턴스	3.92 [mH]
전원측 저항	0.2 [Ω]
DC링크 콘덴서	4700[μF]

5.2 실험 결과

컨버터 제어는 DSP(TMS320C31)을 사용했으며 샘플링 시간은 $100\ \mu\text{S}$ 이다. 그림3은 전원전압, 추정전압 및 추정오차를 보여주고 있고, 추정전압은 실제전압에 약 3%이내(약 8V)의 추정오차를 보이면서 추정하고 있다. 그림 3 에서의 전원전압은 3고조파 3%, 5고조파 3.5%를 포함하고 있어 추정전압도 같은 고조파 성분을 포함하고 있다.그러므로 본 논문에서는 식(23) 식과 같은 정현적인 지령전류를 만들기 위해 low pass 필터를 사용하여 컨버터를제어했다.

그림4는 전원전류, 추정전류, 추정오차를 보인 것으로 약 3%(약1.2A)이내 추정오차를 보이면서 추정하고 있다 그림5는 전원전압 및 전원전류를 보여주고 있다. 전원위상과 전류 위상은 거의 동일하여, 실제전류는 정현파에 가깝다. 이는 추정된 전원전압을 이용해서 거의 완전하게 고조파를 억제하고 있음을 알 수 있다. 그림6은 지령전류를 가변했을 때(20A-35A) 전원전압과 전원전류를 보이고 있다. 지령전류가 변동하였을 때에도 전원전압과 동일한 위상을 갖는 전원전류를 얻을 수 있다.

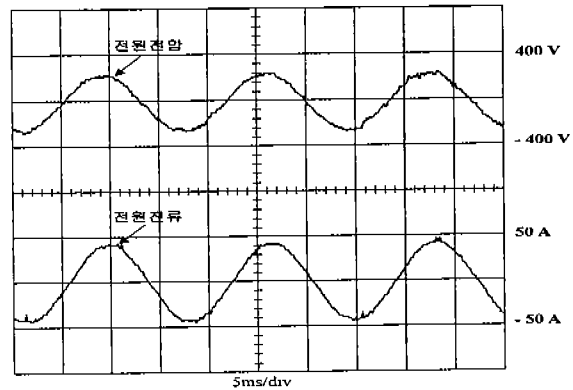


그림 5 전원전압,전원전류(30A-실효치)

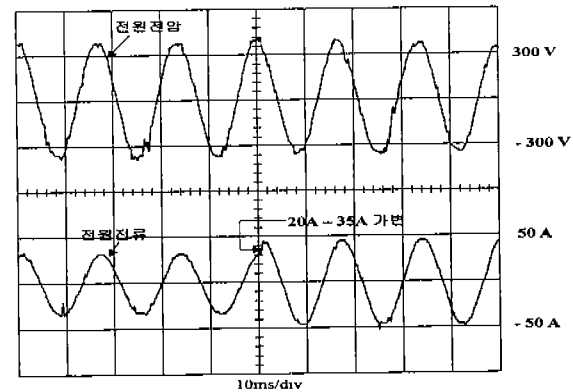


그림 6 전원전압,전원전류(20A-35A)

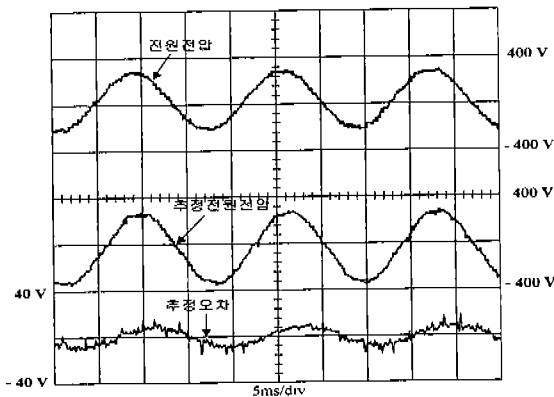


그림 3 전원전압,추정전압,추정오차

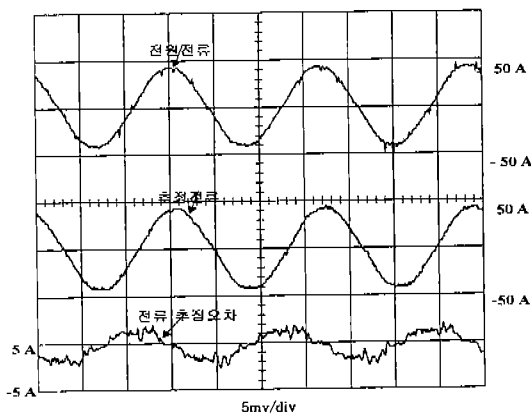


그림 4 전원전류(30A-실효치)
추정전류,전류오차

6. 결론

본 실험을 통하여 다음과 같은 결과를 얻을 수 있다.

- 1.슬라이딩모드 관측기를 이용하여 전원전압을 추정할 수 있다.
- 2.고조파 발생을 억제할 수 있었다.
- 3.전원전압 센서리스 단상 PWM 컨버터의 제어에 있어서, 공간벡터변조방식을 이용하여 고역율을 실현할 수 있고, 전원전류의 파형 개선이 가능하다.

참고 문헌

- [1]高皎,池下,“單相整流回路の入力電流波形改善”,日本電氣學會 電學論B,105,174
- [2]竹下降講,“電源位相角および電壓檢出器除去した單相高力率PWMコンバータ”日本電氣學會 轉學論 D,113券,10号
- [3]千住智信,“電源電壓オブザーバを用いたPWM AC/DCコンバータの電壓センサレス力率1制御”平成9年電氣學會産業応用部門全國大會 Vol II pp55-58
- [4]T.G.Habetler,“A Space Vector-Based Rectifier Regulator AC/DC/AC Converter”, IEEE Trans Vol8, No1,pp30-36,1993