

3상 불평형 전압 시스템에서의 전압원 active power filter

김 갑동*, 이 완수*, 김 민태*, 오 성업*, 주 형준*, 이 진**, 성 세진*

충남대학교 전기공학과*, LG산전**

The VSI active power filter in 3-phase unsymmetrical voltage system

K.D.Kim*, Y.S.Lee*, M.T.Kim*, S.U.Oh*, H.J.Ju*, J.Lee**, S.J.Seong*

*Dept. of EE Chungnam National Univ., **LG Industrial systems.

Abstract

An active power filter is used to eliminate harmonic currents. This paper applied the extension pq theory to harmonic currents compensation. An active power filter based on extension pq theory is more effective than pq theory in 3-phase unsymmetrical voltage system. When extension pq theory is used, the result of simulation present source current is not distorted. Pulse-width modulation method is CRPWM(Current-Regulated PWM).

1. 서론

모터 속도제어, 스위칭 전원과 대용량 전력기기와 같은 비선형 부하의 증가는 고조파 전류를 발생시키는 원인이 된다. 그 결과 중성선의 과열, 변압기의 열화 그리고 고조파에 민감한 기기의 전자장애 및 손실 등의 나쁜 영향을 미친다. 이들 문제의 해결방법으로 스위칭 소자를 이용한 active power filter가 개발되어 왔었다. 3상 시스템에서의 고조파 제거 방법으로 순시전력이론을 근거로 한 active power filter가 개발되었다. 하지만 pq 이론은 비대칭 3상 시스템에서 적용 시 전원 전류의 왜곡을 보이기 때문에 새롭게 제시된 확장 pq 이론을 바탕으로 전원 불평형 3상 시스템에서의 전원 전류의 보상을 실행한다. 확장 pq 이론에 의해 얻어진 보상전류 레퍼런스를 따라 보상전류를 발생시키기 위한 전류제어는 히스테리시스 전류제어를 이용했다. 이 방법은 출력전류가 레퍼런스 전류와

형을 따라서 발생되도록 하기 위해 전압원 인버터를 제어하는 방법이다.

2. pq 이론과 확장 pq 이론의 차이점

pq 이론에서 3상이 평행하다면, 3상 전압 v_a, v_b, v_c 와 전류 i_a, i_b, i_c 의 $\alpha-\beta$ 직각 좌표의 변환은 다음과 같이 된다.

$$\begin{bmatrix} v_\alpha \\ v_\beta \end{bmatrix} = \sqrt{\frac{2}{3}} \begin{bmatrix} 1 & -\frac{1}{2} & -\frac{1}{2} \\ 0 & \frac{\sqrt{3}}{2} & -\frac{\sqrt{3}}{2} \end{bmatrix} \begin{bmatrix} v_a \\ v_b \\ v_c \end{bmatrix} \quad (1)$$

$$\begin{bmatrix} i_\alpha \\ i_\beta \end{bmatrix} = \sqrt{\frac{2}{3}} \begin{bmatrix} 1 & -\frac{1}{2} & -\frac{1}{2} \\ 0 & \frac{\sqrt{3}}{2} & -\frac{\sqrt{3}}{2} \end{bmatrix} \begin{bmatrix} i_a \\ i_b \\ i_c \end{bmatrix} \quad (2)$$

[1]의 정의에 의해, 순시유효전력 p와 순시무효전력 q는 다음으로 정의된다.

$$\begin{bmatrix} p \\ q \end{bmatrix} = \begin{bmatrix} v_\alpha & v_\beta \\ -v_\beta & v_\alpha \end{bmatrix} \begin{bmatrix} i_\alpha \\ i_\beta \end{bmatrix} \quad (3)$$

$$\begin{bmatrix} i_\alpha \\ i_\beta \end{bmatrix} = \begin{bmatrix} v_\alpha & v_\beta \\ -v_\beta & v_\alpha \end{bmatrix}^{-1} \begin{bmatrix} p \\ q \end{bmatrix} \quad (4)$$

식(2)에 의해

$$\begin{bmatrix} i_a \\ i_b \\ i_c \end{bmatrix} = \sqrt{\frac{2}{3}} \begin{bmatrix} 1 & 0 \\ -\frac{1}{2} & \frac{\sqrt{3}}{2} \\ -\frac{1}{2} & -\frac{\sqrt{3}}{2} \end{bmatrix} \begin{bmatrix} i_\alpha \\ i_\beta \end{bmatrix} \quad (5)$$

이다.

$$i_a + i_b + i_c = 0 \quad (6)$$

위의 절점방정식을 이용해 식(5)를 a상과 b상의 전류 식으로 표현할 수 있다.

$$\begin{bmatrix} i_a \\ i_b \end{bmatrix} = \sqrt{\frac{2}{3}} \begin{bmatrix} 1 & 0 \\ -\frac{1}{2} & \frac{\sqrt{3}}{2} \end{bmatrix} \begin{bmatrix} i_a \\ i_b \end{bmatrix} \quad (7)$$

식(4)를 식(7)에 대입하면 식(8)이 된다.

$$\begin{bmatrix} i_a \\ i_b \end{bmatrix} = \sqrt{\frac{2}{3}} \begin{bmatrix} 1 & 0 \\ -\frac{1}{2} & \frac{\sqrt{3}}{2} \end{bmatrix} \begin{bmatrix} v_a & v_b \\ -v_b & v_a \end{bmatrix}^{-1} \begin{bmatrix} \underline{p} \\ \underline{q} \end{bmatrix} \quad (8)$$

여기에서,

$$\begin{bmatrix} v_a & v_b \\ -v_b & v_a \end{bmatrix}^{-1} = \frac{1}{v_a^2 + v_b^2} \times \begin{bmatrix} v_a & -v_b \\ \frac{1}{2}v_a + \frac{\sqrt{3}}{2}v_b & \frac{1}{2}v_b + \frac{\sqrt{3}}{2}v_a \end{bmatrix} \quad (9)$$

이다. 식(1)에서

$$v_a = \sqrt{\frac{2}{3}} \left(v_a - \frac{1}{2}v_b - \frac{1}{2}v_c \right) \quad (10)$$

$$v_b = \sqrt{\frac{2}{3}} \left(\frac{\sqrt{3}}{2}v_b - \frac{\sqrt{3}}{2}v_c \right) \quad (11)$$

이므로 식(10)과 식(11)을 식(8)에 대입한다.

$$\begin{bmatrix} i_a \\ i_b \end{bmatrix} = \frac{1}{A} \begin{bmatrix} \frac{1}{3}(2v_a - v_b - v_c) & \frac{1}{\sqrt{3}}(v_c - v_b) \\ \frac{1}{3}(2v_b - v_a - v_c) & \frac{1}{\sqrt{3}}(v_a - v_c) \end{bmatrix} \begin{bmatrix} \underline{p} \\ \underline{q} \end{bmatrix} \quad (12)$$

여기에서,

$$A = \frac{2}{3} \left\{ \left(v_a - \frac{1}{2}v_b - \frac{1}{2}v_c \right)^2 + \frac{\sqrt{3}}{2}v_{bc}^2 \right\} = \frac{1}{3} \{ v_{ac}(v_{ac} + v_{bc}) - v_{bc}(v_{ab} - v_{bc}) \} \quad (13)$$

$$v_{ab} = v_a - v_b, \quad v_{bc} = v_b - v_c, \quad v_{ac} = v_a - v_c \quad (14)$$

이다.

결국, 식(12)는 다음과 같이 정리된다.

$$\begin{bmatrix} i_a \\ i_b \end{bmatrix} = \frac{1}{\sqrt{3}A} \begin{bmatrix} \frac{1}{\sqrt{3}}(v_{ac} + v_{ab}) & -v_{bc} \\ \frac{1}{\sqrt{3}}(v_{bc} - v_{ab}) & v_{ac} \end{bmatrix} \begin{bmatrix} \underline{p} \\ \underline{q} \end{bmatrix} \quad (15)$$

지금까지는 pq 이론에 대하여 설명했으며 다음으로 확장 pq 이론에 대하여 알아보자.

확장 pq 이론에서 p와 q를 다음과 같이 정의한다.

$$\underline{p} = v_a i_a + v_b i_b + v_c i_c \quad (16)$$

$$\underline{q} = v'_a i_a + v'_b i_b + v'_c i_c \quad (17)$$

v'_a, v'_b, v'_c 는 v_a, v_b, v_c 에 대해 각각 90° 지연된다.

식(6)을 적용해서 p, q를 정리한다.

$$\begin{bmatrix} \underline{p} \\ \underline{q} \end{bmatrix} = \begin{bmatrix} v_{ac} & v_{bc} \\ v'_{ac} & v'_{bc} \end{bmatrix} \begin{bmatrix} i_a \\ i_b \end{bmatrix} \quad (18)$$

$$\begin{bmatrix} i_a \\ i_b \end{bmatrix} = \begin{bmatrix} v_{ac} & v_{bc} \\ v'_{ac} & v'_{bc} \end{bmatrix}^{-1} \begin{bmatrix} \underline{p} \\ \underline{q} \end{bmatrix} = \frac{1}{v_{ac}v'_{bc} - v'_{ac}v_{bc}} \begin{bmatrix} v'_{bc} & -v_{bc} \\ -v'_{ac} & v_{ac} \end{bmatrix} \begin{bmatrix} \underline{p} \\ \underline{q} \end{bmatrix} \quad (19)$$

$$v'_{ab} = v'_a - v'_b, \quad v'_{bc} = v'_b - v'_c, \quad v'_{ac} = v'_a - v'_c \quad (20)$$

pq 이론과 확장 pq이론을 비교했을 경우

$$v'_{bc} = \frac{1}{\sqrt{3}}(v_{ac} + v_{ab}) \quad (21)$$

$$v'_{ac} = \frac{1}{\sqrt{3}}(v_{ab} - v_{bc}) \quad (22)$$

이 되어, 결국

$$v'_a = \frac{v_b - v_c}{\sqrt{3}}, \quad v'_b = \frac{v_c - v_a}{\sqrt{3}}, \quad v'_c = \frac{v_a - v_b}{\sqrt{3}} \quad (23)$$

가 된다.

3. 고조파 전류 보상 방법

보상전류 기준값을 유도하기 전에 우리가 필요로 하는 이상전원전류를 구하자. 확장 pq 이론을 통해 얻어진 전류값인 식(19)를 이용해서 구할 수 있다. i_{sa}^*, i_{sb}^* 를 이상전원전류라고 하면 다음처럼 표현할 수 있다.

$$\begin{bmatrix} i_{sa}^* \\ i_{sb}^* \end{bmatrix} = \frac{1}{v_{ac}v'_{bc} - v'_{ac}v_{bc}} \begin{bmatrix} v'_{bc} & -v_{bc} \\ -v'_{ac} & v_{ac} \end{bmatrix} \begin{bmatrix} \underline{p} \\ \underline{q} \end{bmatrix} \quad (24)$$

\underline{p} 와 \underline{q} 를 각각 직류(-)와 교류(~) 성분으로 나누면,

$$\underline{p} = \overline{\underline{p}} + \tilde{\underline{p}} \quad (25)$$

$$\underline{q} = \overline{\underline{q}} + \tilde{\underline{q}} \quad (26)$$

이다.

식(24)는 이상전원전류로 비선형부하측에서 요구하는 전류는 고조파분과 무효전력을 필요로 하지 않지 않는다. 따라서, $\underline{p} = \overline{\underline{p}}$, $\underline{q} = 0$ 이 되어야 한다.

$$\begin{bmatrix} i_{sa}^* \\ i_{sb}^* \end{bmatrix} = \frac{1}{v_{ac}v'_{bc} - v'_{ac}v_{bc}} \begin{bmatrix} v'_{bc} & -v_{bc} \\ -v'_{ac} & v_{ac} \end{bmatrix} \begin{bmatrix} \overline{\underline{p}} \\ 0 \end{bmatrix} \quad (27)$$

보상전류 기준값을 얻기 위해서는 부하전류 중 $\tilde{\underline{p}}$, $\tilde{\underline{q}}$ 성분을 얻어야 하기 때문에 이 부분을 active power filter에 의해 실행된다.

요구되는 보상전류 기준값 i_{ca}^*, i_{cb}^* 는 부하전류 i_{la}^*, i_{lb}^* 에서 이상전원의 차로 나타낼 수 있다.

$$i_{ca}^* = i_{la} - \frac{v'_{bc}}{v_{ac}v'_{bc} - v'_{ac}v_{bc}} \overline{\underline{p}} \quad (28)$$

$$i_{cb}^* = i_{lb} - \frac{-v'_{ac}}{v_{ac}v'_{bc} - v'_{ac}v_{bc}} \overline{di} \quad (29)$$

보상전류 계산을 위해 시뮬레이션에 사용된 블록 다이어그램은 그림 1과 같다.

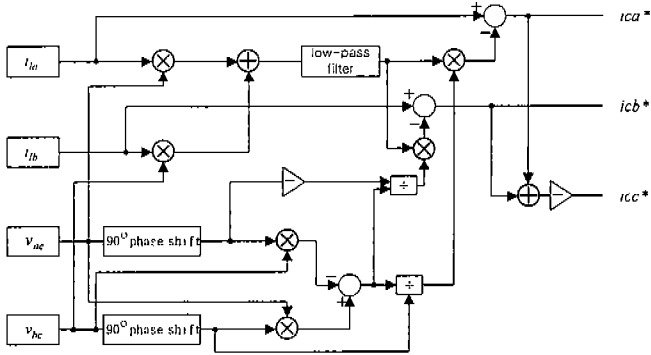


그림 1. 보상전류 기준값 계산을 위한 블록 다이어그램

4. 시뮬레이션 결과

시뮬레이션 회로도는 그림 2이다. 3상 불평형 전압 시스템을 위해 3상 전원으로 a, b, c 각각의 상전압을 100V, 220V, 220V로 했으며, 비선형부하로는 3상 다이오드 브리지 정류기를 사용했다. 시뮬레이션에 사용된 compensator는 600V, 40A IGBT이다.

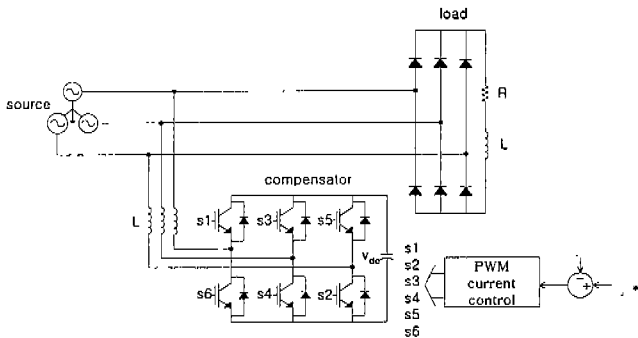
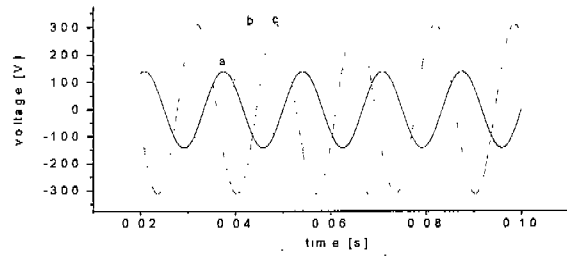
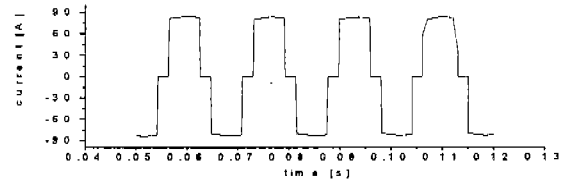


그림 2. 3상 3선식 불평형 전압 시스템에서의 고조파 전류 보상을 위한 회로도

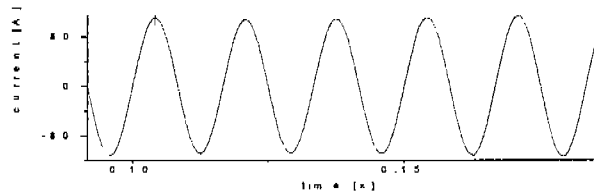
위의 회로도에서의 각 상전압의 파형과 a상의 부하전류 파형은 그림 3 a), b)와 같다. 또한 그림 1의 블록 다이어그램에 의한 이상전원전류와 보상전류 기준값은 그림 3의 c), d)와 같은 파형을 나타낸다.



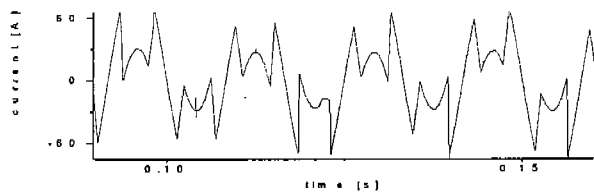
a) 3상 불평형 시스템의 상전압



b) 부하전류 (i_{la})



c) 이상전원전류 (i_{sa}^*)



d) 보상전류 기준값 (i_{ca}^*)

그림 3. 3상 불평형 시스템에서의 출력파형

그림 4는 Current-Regulated PWM 방법을 사용해 얻어진 실제 보상전류의 파형을 보인 것이며 그림 5는 실제 전원전류의 파형을 나타낸 것이다.

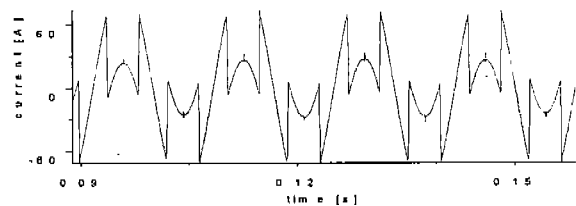


그림 4. 실제 보상전류 (i_{ca})

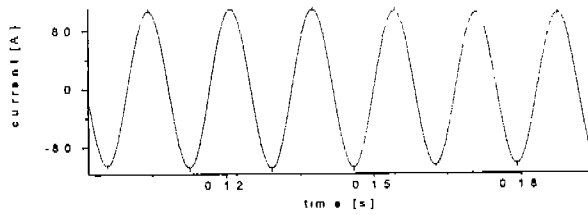


그림 5. 전원전류 (i_{sa})

5. 결론

3상 시스템에서의 고조파 보상방법의 하나로 pq 이론을 이용한 고조파전류 보상방식을 사용한다. 그러나 만약 3상 시스템이 불평형 전압을 가지게 되면, 이러한 시스템의 고조파전류 보상의 방법으로 pq 이론을 사용하게 되면 전원전류가 왜곡됨을 알 수 있다. 이것에 대한 대책으로 확장 pq 이론이 적용되었다. 보상방법으로 보상전류 기준값을 선전압과 부하전류의 조합으로 나타냈으며 불평형 전압에서도 좋은 전원전류를 얻었다.

참고문헌

- [1] H.Akagi, Y.Kanazawa and A.Nabae, "Instantaneous Reactive Power Compensators Comprising Switching Devices Without Energy Storage Components", IEEE Trans. Ind. Appl., vol.20, May/June 1984, pp.625-630
- [2] Y.Komatsu and T.Kawabata, "A Control Method of Active power Filter Where System Voltage Contains Negative-Phase-Sequence Component or Zero-Phase-Sequence Component", In Proceedings of the IEEE Conference PEDS 95, Singapore, 1995, pp.583-586/vol.2
- [3] Y.Komatsu and T.Kawabata, "Experimental Comparison of pq and Extension pq method for Active Power Filter", EPE'97, 7th European Conference on PEAA, vol.2, Norway, Sep 1997, pp.729~734

이 논문은 1998년도 한국과학재단
특정연구비에 의하여 연구되었음.