

능동 클램프회로가 있는 영전압 PWM 방식을 이용한 DC-DC 승압형 컨버터

김 태 우, 김 기 주, 김 학 성, 안 희 욱
금오공과대학교 전자제어공학과

A ZVS-PWM Active-Clamping DC/DC Boost Converter

Tae-Woo Kim, Ki-Ju Kim, Hack-Sung Kim, Hee-wook An
Department of Electronics & Control Engineering
Kum-oh National University of Technology

Abstract

This paper introduces a novel zero-voltage switching (ZVS) pulse width modulation (PWM) active clamping dc-to-dc boost converter. This technique presents ZVS commutation without additional voltage stress and a significant increase in the circulating reactive energy throughout the converter. Therefore, all of the losses for the switches are minimized, and high power density system can be realized. The characteristics are verified through simulation and experimental results.

1. 서론

지금까지 많은 수의 소프트 스위칭[ZVS,ZCS] 승압형[Boost] 컨버터가 제안되어 왔다.[1]-[3]. 이들은 주 스위치와 다이오드가 영전압 스위칭(ZVS)을 하고 다이오드의 전류변화율을 제어하기 위하여 수동 소자(인덕터 및 캐패시터)와 능동 스위치로 구성된 액티브 스너버회로를 가진 형태이다.

능동 클램프회로를 가지는 영전압 PWM 컨버터 [1]는 스위칭 손실을 최소화시킴으로써 고주파 동작이 용이하고 PWM 제어가 가능하며, 스위칭 소자의 전류 및 전압 스트레스를 최소화 하였다. 그러나, 다이오드의 접합 캐패시턴스와 스너버 인덕터에 의하여 기생 링킹현상이 일어나는 단점이 있다

개선된 능동 클램프회로를 가지는 영전압 PWM 컨버터[3]는 능동(Active) 및 수동(Passive) 스위치들이 소프트 스위칭을 하고 기존의 컨버터에 발생

하는 기생 링킹현상을 모두 제거함으로써 고주파 동작이 용이하다는 장점이 있다. 그러나 다이오드와 캐패시터 및 인덕터의 추가로 인한 공진 전류의 증가 및 도통손실이 늘어나는 단점이 있다.

본 논문에서는 새로운 능동 클램프회로를 가지는 영전압 승압형 PWM 컨버터를 제안하였다. 제안된 방식의 컨버터는 항상 주 스위치가 영전압 스위칭(ZVS)을 하고, 보조 스위치의 ON 및 OFF시에도 소프트 스위칭이 이루어 진다. 따라서, 모든 스위칭 손실을 극소화 시킴으로써 고주파 동작이 용이하다. 그리고, 기존의 방식과 달리 영전압 스위칭(ZVS)을 위한 공진 전류(Resonant Current)를 증가시키지 않았고, 기생링킹현상을 제거하기 위해 달아준 다이오드(D_b)의 도통시간을 많이 줄였다. 위의 특징을 시뮬레이션 및 실험 결과를 통하여 증명하였다.

2. 동작 원리

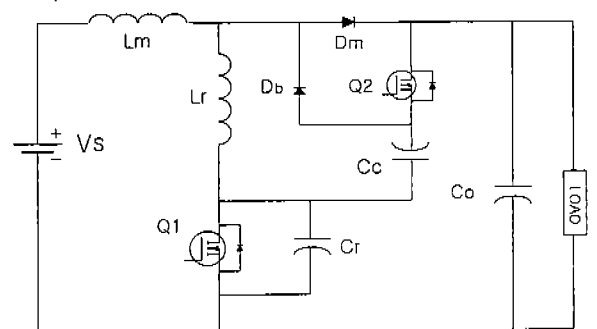


그림1 제안된 컨버터

그림1은 제안된 컨버터이다. 그림1에서 보이는 바

와 같이 제안된 컨버터의 주 회로는 기존의 PWM 승압형 컨버터에 주 스위치(Q1)의 영전압 스위칭을 위하여 보조스위치(Q2), 캐패시터(C_r , C_c)가 추가되었고, 다이오드의 역회복 시간에 발생하는 손실을 줄이기 위하여 인덕터(L_r)를 직렬로 연결하였다. 그리고 다이오드(D)의 캐패시턴스성분과 인덕터(L_r)간의 기생링킹현상을 막기 위해 다이오드(D_b)를 달아주었다. 전체적인 동작은 그림2에서와 같이 8개의 동작 모드로 구성된다.

회로의 해석을 위하여 다음과 같이 가정을 한다.

- 1) 입력의 inductor는 충분히 커서 전류원
- 2) 출력의 capacitor는 충분히 커서 전압원
- 3) 스위치, reactive element는 이상적

(1)모드1[M1] : Q1이 OFF되면 I_{Lr} 는 C_r 로 흐르고 V_{Cr} 는 선형적으로 증가한다. 그리고 $V_{Q2,DS}$ 은 감소하고 V_{Cr} 이 V_o 에 도달하면 D는 도통하게 된다.

$$\begin{bmatrix} V_{Cr}=0 \\ V_{Q2,DS}=V_o+V_{Cc} \end{bmatrix} \rightarrow \begin{bmatrix} V_{Cr}=V_o+V_{Cc} \\ V_{Q2,DS}=0 \end{bmatrix}$$

(2)모드2[M2] : V_{Cr} 가 V_o+V_{Cc} 에 도달하면 L_r 의 I_{Lr} 은 클램프 캐패시터 C_c 을 통하여 Q2의 내부 다이오드를 도통시키면서 흐르게 된다. 그리고 L_r 의 I_{Lr} 는 식(1)과 같은 기울기로 계속적으로 감소하면서 클램프 캐패시터 C_c 을 충전시킨다.

$$\frac{dI_{Lr}}{dt} = -\frac{V_{Cc}}{L_r} \quad (1)$$

(3)모드3,4[M3,4] : L_r 의 I_{Lr} 이 Zero가 되면 Q2의 내부다이오드가 OFF가 된다. Q2가 영전압 스위칭(ZVS)을 위해서는 모드3 이전에 ON되어야 한다. Q2가 ON상태이면 전류는 계속적으로 반대 방향으로 흐르고 다이오드 I_D 는 계속적으로 증가한다.

(4)모드5[M5] : Q2가 OFF가 되면 더 이상 클램프 캐패시터 C_c 을 통해서 I_{Lr} 가 흐를 수 없게 되므로 C_r 을 통하여 도통을 계속한다. 이때 L_r 과 C_r 은 공진형태로 에너지를 전달한다.

$$[V_{Cr}=V_o+V_{Cc}] \rightarrow [V_{Cr}=0]$$

여기서 Q1이 영전압 스위칭(ZVS) 조건은 다음과 같다.

$$\frac{1}{2} * L_r * [I_{Lr}]^2 \geq \frac{1}{2} * C_r * [V_o+V_{Cc}]^2 \quad (2)$$

(5)모드6[M6] : V_{Cr} 이 Zero가 되고 L_r 의 I_{Lr} 이 음의 방향에 있다면 Q1의 내부다이오드가 ON이 된

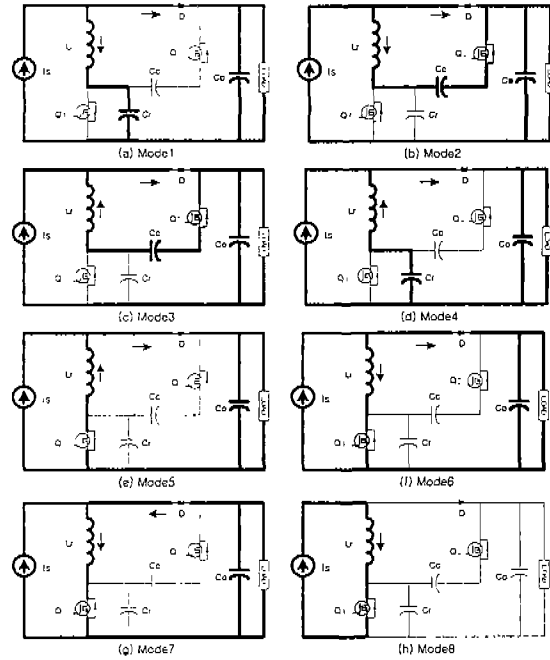


그림2 동작 모드

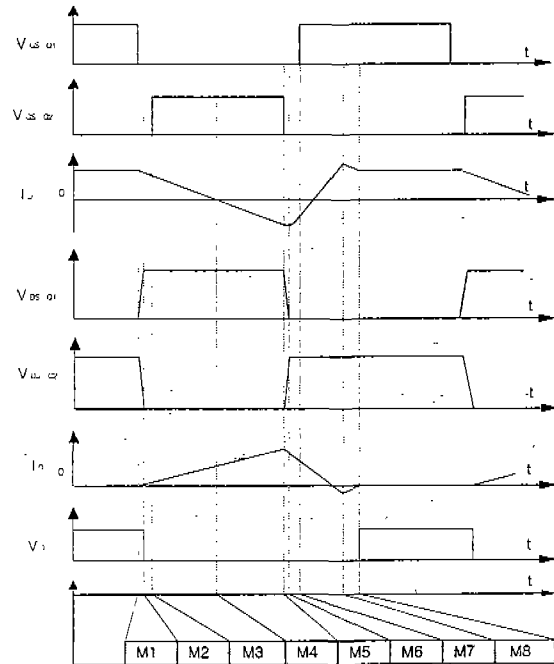


그림3 스위칭 한 주기 동안의 동작파형

다. 그러면서 I_{Lr} 은 선형적으로 증가하여 Zero가 된다. Q1이 영전압 스위칭(ZVS)하기 위해서 M6구간에서 ON이 되어야 한다.

(6)모드7[M7] : I_{Lr} 는 선형적으로 증가하고 다이오드 I_D 는 선형적으로 감소한다. I_D 는 식(3)과 같은 형태로 감소하고, L_r 의 값에 의하여 결정된다.

$$\frac{dI_D}{dt} = -\frac{V_o}{L_r} \quad (3)$$

(7)모드8[M8] : 선형적으로 증가하는 I_{Lr} 는 [M7]에서 멈춰야 하나 다이오드의 역회복시간 동안 역으로 전류가 흐르게 된다. 다이오드의 역회복시간이 끝나면 모든 I_S 는 Q1을 통하여 흐른다.

3. 컨버터의 특징

기존의 컨버터에서 나타난 문제점은 다이오드의 접합캐패시턴스성분과 L_r 에 의하여 직렬로 연결된 공진 회로를 구성하게 된다.[그림4 (a)] 여기서 발생하는 기생링킹을 다이오드(D_b)를 추가하여 감소시켰다.[그림4 (b)] 그러나 다이오드(D_b)는 하드스위칭(Hard switching)을 한다. 다이오드(D_b)가 소프트스위칭(Soft switching)을 위해 C_b 을 D_b 와 함께 병렬로 달아 주었다.[그림4 (c)] 모든 소자들이 소프트 스위칭을 하지만 다이오드와 캐패시터의 추가는 공진 전류 증가로 도통손실이 늘어났다는 단점이 있다. 그래서 제안한 컨버터[그림4 (d)]는 다이오드(D_b)의 도통시간이 기존의 컨버터에 비해 짧고 공진 전류도 줄여서 전체적인 손실을 많이 줄였다.

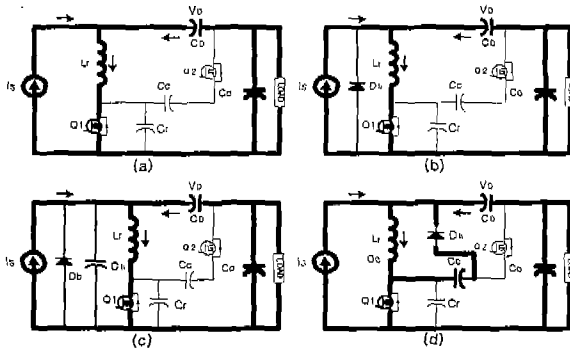
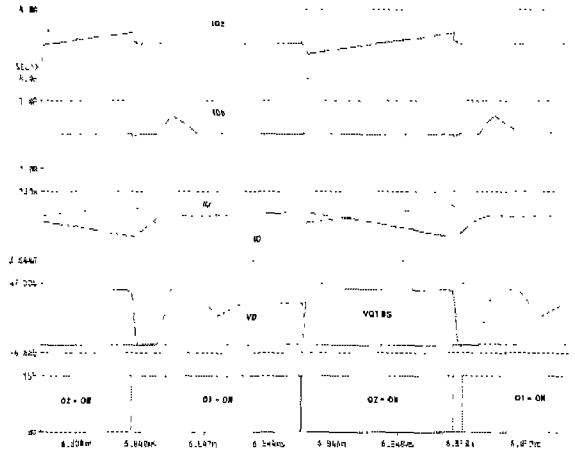


그림4 기존의 컨버터와 제안된 컨버터의 등가회로

4. 시뮬레이션(Simulation) 결과

제안된 컨버터(그림1)의 동작특성을 고찰하기 위해 실험에 앞서 시뮬레이션을 실행하였다. 시뮬레이션에 사용한 파라미터(Parameter)는 다음과 같으며 시뮬레이션 결과는 그림 5와 같다.

$$V_s = 20V; L = 100\mu H; L_r = 14\mu H; C_r = 2nF; C_c = 2.2\mu F;$$



(1) I_{Q2} (2) I_{D_b} (3) I_{L_r} , I_D
(4) $V_{Q1,DS}$, V_D (5) $V_{Q1,GS}$, $V_{Q2,GS}$
그림5 시뮬레이션 결과

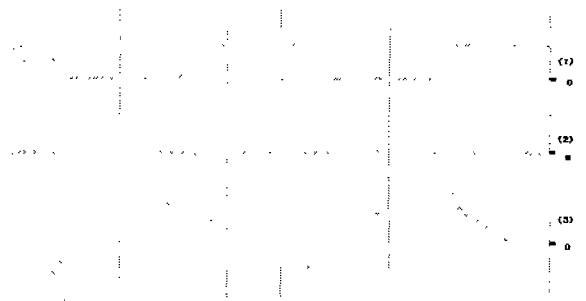
5. 실험결과

실험은 그림1과 같은 컨버터의 주요 상수값은 다음과 같다.

$$V_s = 50V; L = 100\mu H; L_r = 18\mu H; C_r = 5nF; C_c = 2.2\mu F; Q1, Q2 = IRFP350; C_o = 220\mu F; f_s = 100kHz; R_{Load} = 75\Omega; D, D_b = FE6D;$$

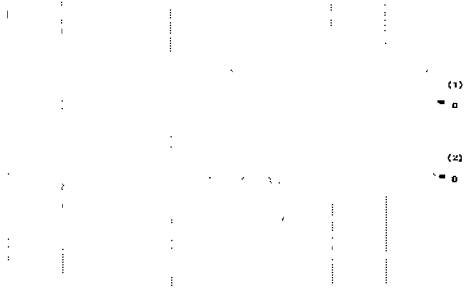
실험결과 각 스위치 및 다이오드의 전압과 파형은 그림6~9과 같다.

Q1의 스위칭을 살펴보기 위하여 스위치에 걸리는 전압과 게이트 신호를 보면 그림6과 같다. Q1의 스



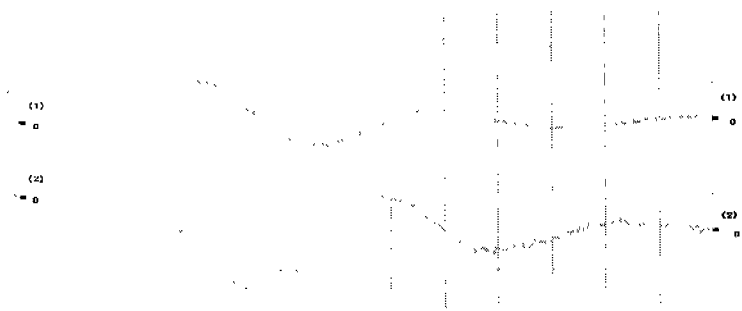
(1) $V_{Q1,DS}$ (2) $V_{Q1,GS}$ (3) I_{L_r}
그림6 Q1의 전압(100V/div) 및 게이트 신호(20V/div), L_r 의 전류(1A/div) ($2\mu s/div$)

위치가 ON과 OFF시 전압이 Zero인 상태에서 스위칭이 일어난다. OFF시 전압의 변화율은 내부캐패시터에 의하여 결정되고 Q1에 병렬로 캐패시터(5nF)를 추가하여 영전압 스위칭(ZVS)이 일어나는 것을



(1) $V_{Q2,DS}$ (2) I_{Q2}

그림7 Q2의 전압(100V/div)과 전류(2A/div)(2 μ s/div)



(1) V_{D_b} (2) I_{D_b}

그림9 다이오드(D_b)의 전압(50V/div) 전류(0.2A/div) (0.2 μ s/div)

확인하였다. Q2도 전압이 Zero 상태에서 ON되고 OFF시도 물론 소프트 스위칭이 일어남을 확인하였다.[그림7] 그림8은 다이오드(D) 양단간의 전압과 전류의 파형을 보여주고 있다. 다이오드가 OFF시에 약간의 전류가 역으로 흐르는 것은 거의 볼 수 없고 다이오드(D_b)의 도통으로 인한 일시적인 전압이 Zero 이하로 떨어지는 것을 확인 할 수 있다.



(1) V_D (2) I_D

그림8 다이오드 양단간의 전압(100V/div) 및 전류(2A/div)(2 μ s/div)

그림9은 다이오드(D_b)의 전압과 전류파형을 보여주고 있다. 다이오드(D)가 OFF되고 나서 다이오드(D)의 캐패시터 성분과 인덕터(L_s)에 의하여 나타나는 기생링킹현상을 제거하기 위하여 다이오드(D_b)가 ON되면서 일시적인 전압의 Zero 이하로 떨어지는 것을 볼 수 있다. 이것은 Constant 전압원 V_{c_c} 에 나타나는 전압만큼 낮아지게 된다.

그림6-9까지의 파형으로부터 제안된 컨버터 각 부의 파형을 그림3와 비교하면 인덕터 및 캐패시터 값에 따라 스케일(Scale)면에서 차이가 발생하고 기생효과에 의해 파형에 변화를 주었지만 대략 일치하였다. Q1과 Q2의 소프트스위칭을 실험을 확인하였다. 그리고 기존에 제시된 컨버터가 가지는 문제점인 기생링킹을 제거하고 공진전류의 증가 및 다이오드

(D_b)의 도통시간을 줄였다.

6. 결론

본 논문에서는 기본적으로 스위치 양단의 전압이 Zero일 때 스위칭이 이루어지므로 스위칭시 발생하는 손실을 거의 없게 할 수 있고, 보조 스위치도 역시 소프트 스위칭 조건에서 동작함으로써 스위칭 손실을 최대한으로 줄일 수 있는 능동 클램프회로가 있는 영전압 PWM DC-DC 승압형 컨버터를 제안하였다. 기존의 컨버터가 가지는 기생링킹현상을 막고 리액턴스 요소에 의한 공진전류의 증가를 줄이고, 특히 다이오드(D_b)의 도통시간을 줄임으로써 전도손실(Conduction Loss)을 최소화하여 고주파 동작이 용이하고 고 전력 밀도 시스템을 구현하는데 적합하다

[참고문헌]

- [1] Claudio M. C. Cuarte and Ivo Barbi, "A New Family of ZVS-PWM Active-Clamping DC-to-DC Boost Converters: Synthesis, Analysis and Experimentation", INTELEC, 1996 Proceedings, pp.305-312
- [2] M. Jovanovic, "A Technique for Reducing Rectifier Reverse-Recovery-Related Losses in High-Voltage, High-Power Boost Converters", IEEE APEC 1997, pp 1000-1007.
- [3] Claudio M. C. Duarte and Ivo Barbi, "An Improved Family of ZVS-PWM Active Clamping DC-to-DC Converters", IEEE PESC, 1998, pp.669-675
- [4] International Rectifier, HEXFET Designer's Manual, 1987