

무손실 스너버적용 고주파 소프트 스위칭 Forward 컨버터

최해영*, 김은수*, 변영복*, 김철우**, 김운호***
 한국전기연구소*, 부산대학교*, 중앙대학교***

High Frequency Soft Switching Forward DC/DC Converter Using Non-dissipative Snubber

Hae-Young Choi*, Eun-Soo Kim*, Yoog-Bok Byun*, Chul-Yoo Kim**, Yoon-Ho Kim***
 KERI*, 부산대학교**, 중앙대학교***

Abstract

To achieve high efficiency in high power and high frequency applications, reduction of switching losses and noise is very important. In this paper, an improved zero voltage switching forward dc/dc converter is proposed. The proposed converter is constructed by using energy recovery snubbers in parallel with the main switches and output diodes of the conventional forward dc/dc converter. Due to the use of the energy recovery snubbers in the primary and secondary side, the proposed converter achieves zero-voltage-switching turn-off without switching losses for switching devices and output rectification diodes. The complete operating principles and experimental results will be presented.

1. 서론

입력전원의 승압화(220VAC \Rightarrow 380VAC)와 스위칭 주파수의 증가에 의해 고주파 스위칭 전원장치의 스위칭손실 및 스위칭소자의 전압 스트레스에 따른 파손의 위험 등으로 전원장치 전체의 신뢰도에 영향을 주는 문제점을 갖고 있다. 본 연구에서는 입력전압의 승압화(380VAC) 및 양전원 입력(220/380VAC)에 대응하기 위해 Forward DC/DC 컨버터를 직·병렬 연결 운전하고(입력 220VAC일 경우 Forward dc/dc 컨버터 병렬 연결사용, 입력 380VAC 일 경우는 Forward dc/dc 컨버터 직렬 연결사용), 높은 스위칭 주파수동작과 스위칭손실 및 스위칭소자의 전압스트레스저감을 위해 스위칭전원장치 주 회로에 무손실 스너버를 적용하였다.

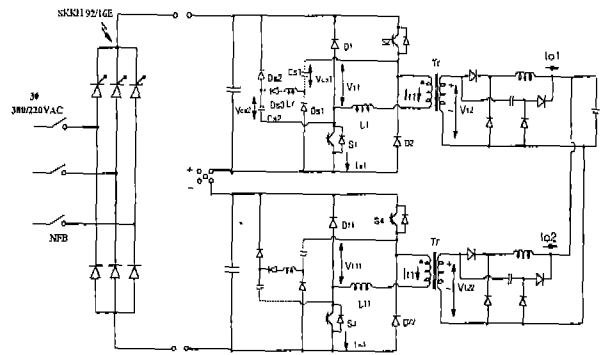
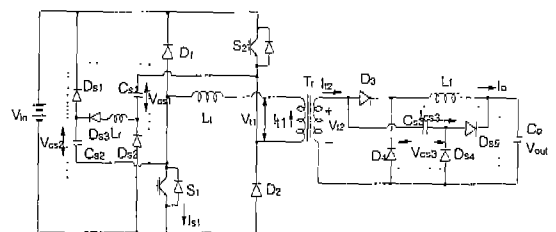


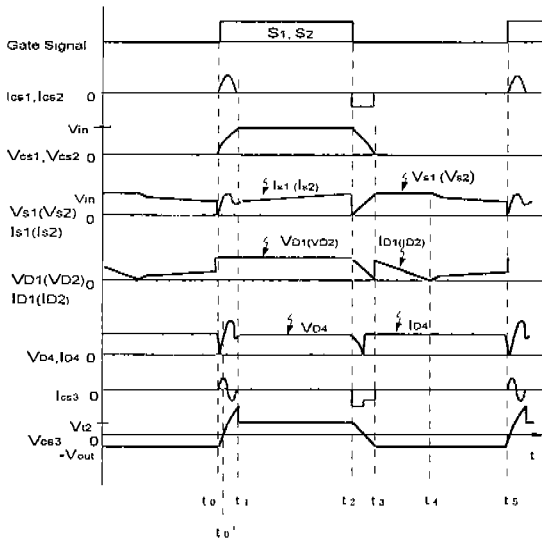
그림. 1 전원장치 전체 주 회로도

2. 제안된 소프트 스위칭 Forward DC/DC 컨버터

제안된 영전압 스위칭 Two 스위치 방식 Forward dc/dc 컨버터는 1차측 스위칭 소자 S_1 과 S_2 에 병렬 구조로 스너버 캐패시터 C_{s1} 과 C_{s2} 스너버다이오드 D_{s1} , D_{s2} , D_{s3} , 스너버인덕터 L_r 로 구성된 무손실 스너버가 부착되어 구성되고, 2차측 출력 다이오드 D_3 , D_4 와 출력필터 인덕터 L_r 사이에 스너버 캐패시터 C_{s3} 와 스너버 다이오드 D_{s4} 와 D_{s5} 로 구성된 무손실 스너버가 적용됨에 의해 구성된다.



(a) 제안된 소프트스위칭 Forward DC/DC 컨버터



(b) 컨버터 각부 동작과형

그림 2. 무손실스너버를 갖는 제안된 소프트 스위칭 Forward DC/DC 컨버터

그림 2(b)는 제안된 Two 스위치 방식의 Forward dc/dc 컨버터가 스위칭 동작하고 있는 동안에 발생 되는 주요 부분의 파형을 도시한 것으로서, 각 파형이 전환되는 시점($t_0, t_1, t_2, t_3, t_4, t_5$)에 컨버터의 동작 변화가 발생하므로, 다음과 같이 동작모드를 5가지로 구분할 수가 있다. 또한, 초기조건으로, 스너버캐패시터 전압 V_{cs1}, V_{cs2} 가 0로 방전되어 있고, 2차측 스너버캐패시터 전압 V_{cs3} 가 부의 출력전압 $-V_o$ 로 충전되어 있다고 가정하면 다음과 같은 동작 Mode를 갖는다.

Mode0 ($t_0 \sim t_1$) : Mode0는 t_0 에서 주 스위칭소자 (S_1, S_2)가 영전류 상태에서 Turn-on될 때 시작되며, 이 Mode 시작시의 전류흐름은 다음과 같다. 주 스위칭소자(S_1, S_2)가 Turn-on되면 직류 입력전압 V_{in} 이 고주파 변압기(Tr)의 1차측에 인가되고, 이와동시에 주 스위칭소자(S_1) \Rightarrow 스너버 캐패시터(C_{cs1}), \Rightarrow 스너버 인덕터(L_r) \Rightarrow 스너버 다이오드(D_{s3}) \Rightarrow 스너버 캐패시터(C_{s2}) \Rightarrow 주 스위칭소자(S_2)통해 흐르는 직렬공진회로가 형성되고 이에 따라 변압기(Tr)의 1차측전류 I_{t1} 와 스너버 캐패시터(C_{s1}, C_{s2})의 충전전류 I_{cs} 의 합전류(I_{s1})가 주 스위칭소자(S_1, S_2)를 통해서 흐르게 된다. 스너버 캐패시터(C_{s1}, C_{s2})가 계속 충전하여 스너버 캐패시터전압(V_{cs1}, V_{cs2})은 입력전압(V_{in})으로 충전되기 시작한다. 한편, 주 스위칭소자(S_1, S_2)가 Turn-on되는 순간 고주파 변압기(Tr)의 2차측에 유도된 전압은, 출력정류 다이오드(D_3)를 통해 순간적으로 출력정류 다이오드(D_4)에 전압이 인가되지 않고, $-V_o$ 로 역충전되어 있던 2차측 스너버 캐패시터(C_{s3})와 스너버 다이오드(D_{s5})에 의해 제공되는 저

임피던스 경로를 통해 출력 캐패시터(C_o)로 2차측 전류 I_{t2} 를 흐르게 한다. 이때, 환류다이오드 D_4 에 인가되는 전압은 $-V_{out}$ 로 역충전되어 있던 2차측 스너버 캐패시터전압(V_{cs3})과 출력전압(V_{out})의 합이 0 전압이므로, 2차측 스너버 캐패시터(C_{s3})의 전압이 $-V_{out}$ 에서 V_{t2} 로 완만히 충전되기 시작될 때(t_0-t_1), 2차측 출력정류 다이오드(D_4)는 순환전류를 흘리고 있던 도통상태에서 차단상태로 완만히 전환되면서 0 전압 스위칭 턴-오프 되고, 또한 2차측 스너버 캐패시터(C_{s3})의 충전동안에 2차측 출력정류 다이오드(D_3)를 흐르는 전류는 선형적으로 증가하면서 출력정류 다이오드(D_3)가 차단상태에서 도통상태로 완만히 전환된다. 2차측 스너버 캐패시터(C_{s3})는 충전과 정동안에 2차측 전압의 2배인 $2V_{t2}$ 로 과충전 되었다가 다시 V_{t2} 로 복귀하게 된다. 모드0는 1차측 스너버 캐패시터(V_{cs1}, V_{cs2})의 전압이 0전압에서 V_{in} 으로 완전 충전되면 끝나고 다음 동작모드가 진행된다. 이때 스너버 캐패시터(C_{s1}, C_{s2}, C_{s3})의 양단전압(V_{cs1}, V_{cs3})는

$$V_{cs1}(t) = -\frac{C_e}{C_{s1}} \{ (V_{in} (1 - \cos(\omega_1 t)) \} \quad (1)$$

$$V_{cs3}(t) = (nV_{in} - V_{out})(1 - \cos(\omega_2 t)) - n^2 Z_2 I_o \sin(\omega_2 t) \quad (2)$$

Mode1 ($t_1 \sim t_2$) : 이 Mode는 Mode0에서 진행되는 1차측 스너버 캐패시터(C_{s1}, C_{s2})와 2차측 스너버 캐패시터(C_{s3})의 공진이 모두 멈춘 상태로서, 더 이상 스너버의 직렬공진회로를 통해 전류가 흐르지 않고, 단지 주 스위칭소자(S_1, S_2)를 통해 고주파 변압기(Tr) 2차측의 부하로 입력전력이 전달되어 전류흐름을 형성한다. 이때 1차측 스너버 캐패시터(C_{s1}, C_{s2})에 충전되어 있는 V_{in} 전압은 주 스위칭소자(S_1, S_2)를 통해 각각 입력전압 V_{in} 으로 연결되어 동 전위로 되어있기 때문에 방전경로가 형성되지 않아 충전된 상태에서 다음 동작모드가 시작될 때까지 유지된다.

Mode2 ($t_2 \sim t_3$) : 주 스위칭소자(S_1, S_2)가 정해진 듀티비(Duty Ratio)에 따라 Turn-off되면 이 Mode는 시작된다. 먼저, t_2 시점에서 주 스위칭소자(S_1, S_2)가 Turn-off되면 입력전압 V_{in} 으로 충전되어 있던 스너버 캐패시터(C_{s1}, C_{s2})가 스너버 다이오드(D_{s1}, D_{s2})와 고주파 변압기(Tr)의 1차권선으로 형성된 루프를 통해 방전을 시작한다. 이 방전 동안에 스너버 캐패시터(C_{s1}, C_{s2})의 전압(V_{cs1}, V_{cs2})이 스너버 다이오드(D_{s1}, D_{s2})를 통해 환류 다이오드(Freewheeling diode: D_2, D_2)에 역방향 전압으로 인가되기 때문에 환류 다이오드(D_2, D_2)는 도통하지 못하게 된다. 따라

서 종래의 스위칭에서와 같이, 환류 다이오드(D₂,D₂)가 주 스위칭소자(S₁,S₂)의 턴-오프시에 즉시 환류전류(Freewheeling current)에 의해 도통되면서 주 스위칭소자(S₁,S₂)에 급격한 입력전압 V_{in}이 인가되는 것과는 달리, 스너버 커패시터(C_{s1},C_{s2})의 다음과 같은 방전 전류 경로에 따라 [스너버 커패시터(C_{s1}) ⇒ 고주파 변압기Tr ⇒ 스너버 커패시터(C_{s2}) ⇒ 스너버 다이오드(D_{s2}) ⇒ 입력전원 V_{in} ⇒ 스너버 다이오드(D_{s1})] 완만하게 전압인가가 이루어지게 됨으로써 주 스위칭소자(S₁,S₂)의 턴-오프시점에는 영전압 상태에서 스위칭이 이루어지게 되는 것이다. 스너버 커패시터(C_{s1},C_{s2})의 양단전압은 위의 전류경로를 따라 계속 방전하여 0 전압으로 된다. 한편, 2차측에 흐르는 전류 I₂의 값은 0이 되고, 2차측 스너버 커패시터(C_{s3})에 V₂로 충전되어 있던 에너지가 아래그림의 형성된 경로에 따라 2차측 출력정류 다이오드(D₃)를 통해 방전하기 시작하여 평활용 필터(L_f,C_o)에 의해 일정하게 흐르는 부하전류(I_o)를 공급한다.

$$i_n(t) = \frac{-V_m}{Z_2} \sin(\omega_3 t) \quad (3)$$

$$V_{cs1}(t) = \frac{C_e}{C_{s1}} V_{in} (\cos(\omega_3 t) - 1) + \frac{C_e}{C_{s1}} (V_{c1}(0) + V_{c2}(0)) \cos(\omega_3 t) \quad (4)$$

$$V_{cs3}(t) = I_o Z_3 \sin(\omega_4 t) + (V_2 - V_{out}) (1 - \cos(\omega_4 t)) + V_{cs3}(0) \cos(\omega_4 t) \quad (5)$$

Mode3 (t₃ ~ t₄) : 2차측 스너버 커패시터(C_{s3})가 방전하는 도중, 그 양단전압이 0이 되면 2차측 출력정류 다이오드(D₃)에 순방향으로 인가된 전압이 0이 되므로 도통상태에서 차단상태로 전환되어 흐르던 전류(I_{D3})가 0이 되고 이 모드는 시작된다. 출력정류 다이오드(D₃)가 차단되는 순간 평활용 출력인덕터(L_f)에 의해 부하쪽으로 일정하게 흐르던 부하전류(I_o)는 출력정류 다이오드(D₄)를 통해 흐르기 시작하고, 0전압으로 방전된 2차측 스너버 커패시터(C_{s3})는 고주파 변압기(Tr)의 1차측 전압의 극성반전에 따른 고주파 변압기(Tr)의 2차측 전압의 극성반전에 의해 고주파 변압기(Tr)의 누설인덕턴스를 통해 역방향으로 부의 출력전압(-V_{out})로 역 충전될 때 까지 이차측 스너버 커패시터 C_{s3} → 고주파 변압기 Tr 이차측 → 이차측 스너버 다이오드 D_{s3}를 통해 역으로 환류(Commutate)되어 역 충전이 진행되는 데, 이 역 충전되는 속도에 맞추어 출력정류 다이오드(D₃)에는 역방향의 전압(V_{D3})이 완만하게 인가된다. 변압기(Tr)의 2차측에는 이 Mode동안 아래 그림에서

보는 것과 같이 2개의 전류루프에 따라 전류흐름이 이루어진다. 또한, 일차측 스너버 커패시터(C_{s1},C_{s2})가 0 전압으로 방전되면 1차측에 흐르던 전류(I_{t1})는 스너버 커패시터(C_{s1}) ⇒ 고주파 변압기Tr ⇒ 스너버 커패시터(C_{s2}) ⇒ 스너버 다이오드(D_{s2}) ⇒ 입력전원 V_{in} ⇒ 스너버 다이오드(D_{s1})를 통해 환류(Commutating)하는 것 대신에 환류 다이오드(Freewheeling Diode:D₁,D₂)를 도통시켜 순환(Freewheeling)하기 시작하고 이에 따라 새로운 전류경로를 따라 고주파 변압기(Tr)의 누설 인덕턴스에 축적된 에너지와 여자 에너지가 입력전원으로 복귀하면서 저장된다.

$$V_{cs1}(t_3) = V_{cs2}(t_3) = 0$$

$$I_n(t) = -\frac{V_{in}}{L_l} t, \quad V_{cs3}(t_4) = -V_{out} \quad (6)$$

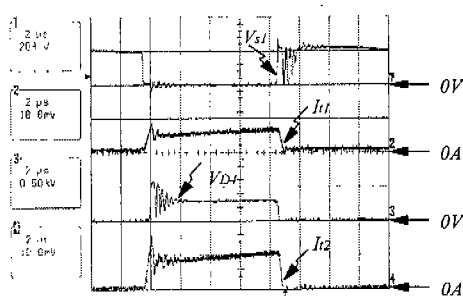
Mode4 (t₄ ~ t₅) : 고주파 변압기(Tr)의 누설 인덕터에 축적되었던 에너지와 여자에너지가 입력전원으로 모두 복귀하게 되면, 즉 환류다이오드(Freewheeling Diode:D₁,D₂)와 고주파 변압기(Tr)를 통한 환류전류(Freewheeling Current)가 0이 되면, 이 모드가 시작된다. 환류전류가 0이 되면, 그 동안 환류전류에 의해 고주파 변압기(Tr)의 1차측 및 2차측에 역방향으로 유지되어 있던 고주파 변압기(Tr)의 1차측 및 2차측 전압도 선형적으로 감소하기 시작하고, 출력정류 다이오드(D₃)의 양단전압(V_{D3})도 선형적으로 감소하게 된다. 이 Mode동안에는 단지 부하전류(I_o)만이 출력정류 다이오드(D₄)를 통해서 순환하게 된다. 이와 같은 상태에서, 주 스위칭소자(S₁,S₂)가 턴오프된 모드0이 반복되게 되는 데, 주 스위칭소자(S₁,S₂)가 턴오프되는 시점에는 영전류 스위칭이 이루어지게 되는 것은 모드0에서 설명한 바와 같다.

3. 실험 결과

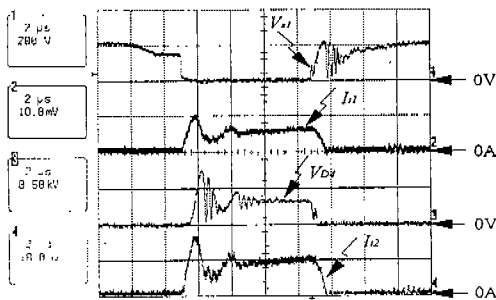
본 연구에서 제안된 무손실스너버 적용 소프트 스위칭 Forward DC/DC 컨버터 동작 특성을 실험을 통해서 확인했다. 이때의 실험조건은 그림 1에서와 같이 입력전압 380VAC와 220VAC 각 전원에서 적용되었고, 아래 실험결과는 입력전압 380VAC에서 2 Unit Forward dc/dc 컨버터가 직렬 연결된 상태에서 분압된 입력전압 260VDC로 입력되는 1 Unit Forward dc/dc 컨버터 실험결과 파형이다. 그림 3(a), (b)는 종래의 RC 스너버적용 하드 스위칭 및 무손실스너버 적용 소프트스위칭 Forward dc/dc 컨버터의 비교 실험결과로써 그림 3(a)에서 1차측 주 스위칭소자(S₁)는 입력전압으로 Clamp되어 있지만 스위칭 손실 및 기생진동이 발생됨을 볼 수 있고, 하

드 스위칭 시 2차측 정류다이오드에 발생하는 서지 전압이 출력정류 다이오드의 전압정격(1000V)을 넘어서기 때문에 RC 스너버를 적용하여 Clamp 하였다. 그림 3(b)에 나타낸 바와 같이 본 연구에 따른 무손실 스너버 회로가 1,2차측에 적용된 Forward DC/DC컨버터에서는, 주 스위칭소자(S_1, S_2) 및 출력 정류다이오드(D_4, D_3)가 영전압 에서 상태전환을 이룰 수 있어 모든 부하 조건 아래에서 소프트 스위칭 되고, 기생진동이 발생되지 않음을 알 수 있다. 실험에 사용된 회로정수는 다음과 같다.

- 분압 입력전압 : 260VDC
- 출력 : 125VDC, 50A(1 Unit Forward dc/dc 컨버터)
- 스위칭 주파수 : 50kHz (Ultra IGBT 600V, 115A)
- 스너버인덕터 L_r : 7.5uH,
- 스너버커패시터 : 0.1uF(C_{s1}, C_{s2}), 0.02uF(C_{s3})
- 출력 커패시터 C_o : 6,800uF,
- 출력 인덕터 L_f : 500uH,
- 변압기 누설인덕턴스 : 2uH,
- 출력 정류다이오드 : 1000VDC, 200A



(a) RC 스너버적용 Forward dc/dc 컨버터 S_1 및 D_4 의 전압파형 및 고주파 변압기 1, 2차측 전류파형



(b) 무손실스너버적용 Forward dc/dc 컨버터 S_1 및 D_4 의 전압파형 및 고주파 변압기 1, 2차측 전류파형

그림 3. RC 및 무손실 스너버 적용 Forward dc/dc 컨버터의 실험 파형(200V/div, 50A/div, 500V/div, 20A/div, 2us/div)

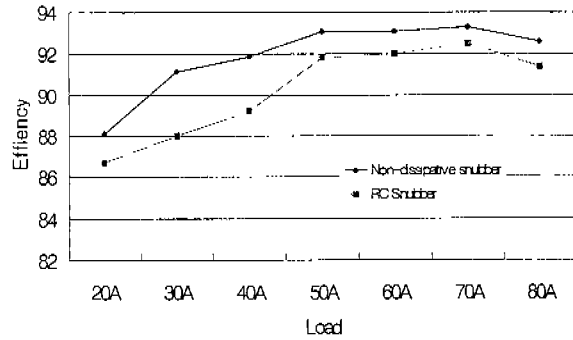


그림 4. 효율 특성

5. 결 론

하드 스위칭(Hard-Switching) Forward 컨버터에 있어서 Turn-off 및 Turn-on시 발생하는 스위칭 손실 및 출력 다이오드 역회복 특성에 따른 손실증가와 스위칭시 발생하는 기생진동을 Forward 컨버터에 있어서 1차측 주 스위칭소자 및 2차측 출력 정류 다이오드와 병렬로 무손실 스너버를 적용함으로써 Forward 컨버터의 1차측 스위칭 소자의 Turn-off 및 Turn-on시 영전압, 영전류 스위칭을 이룰 수 있고, 출력 정류다이오드도 영전압, 영전류 스위칭될수 있는 무손실 스너버 적용 영전압, 영전류 스위칭 Forward 컨버터에 관한 회로제안 및 동작특성을 나타냈고, 이에 대한 내용을 실험결과를 통해 확인했다.

참 고 문 헌

- [1] T. Ninomiya, T. Tanaka, K. Harada, "Analysis and Optimization of a Nondissipative LC Turn-Off Snubber", IEEE PE, 1988.
- [2] A. A. Pereira, E. A. A Coelho, V. J. Farias, L. C. de Freitas, "A New ZC-ZVS Forward Converter", APEC, 1996.
- [3] J. A. C Pinto, A. A. Pereira, V. J. Farias, L. C. de Freitas, "A New Boost Converter Using A Non-Dissipative Snubber", APEC, 1996.
- [4] 김은수, 최해영, 조기연, 김윤호 "고주파 소프트 스위칭 Forward DC/DC 컨버터", 전력전자학회, 논문지 제4권 제 1호, pp19~25, 1999, 2.

*본 논문은 과기부 '97 중소기업 수탁 과제에 의한 결과물입니다