

솔라셀을 적용한 수질오염 경보 시스템의 설계에 관한 연구

^o윤석암*, 최장균*, 윤희상*, 김민*, 이기제*, 차인수**

* 동신대학교 대학원 전기전자공학과

** 동신대학교 전기전자공학과

A Study on the Design of Water Pollution Alarm System using Solar Cell

^oSuk-Am Yoon*, Jang-Kyun Choi*, Hyung-Sang Yoon*, Min Kim*, Ki-Je Lee*, In-Su Cha**

* Dept.of Electrical & Electronics Eng. Graduate School of Dongshin Uni.

** Dept.of Electrical & Electronics Eng. Dongshin Uni.

Abstract

As the industry has been growing rapidly, the problem of environmental pollution has been on the rise seriously. In this paper, we used solar cells at the power supply unit of the equipment, which has been sold at present, for measuring the quality of water in order to complement the problem.

Also, to get rid of the inconvenience that the examiners must go to the job site, check and collect the polluted water we set the goal at designing the water pollution alarm system which measures the quality of water automatically using one-chip microprocessor and materializing the program.

1. 서론

최근 반도체 소자를 중심으로 한 전기전자 산업의 발전이 가속화되고 있으며, 또한 산업의 발전과 더불어서 환경문제가 세계적인 관심사가 되고 있다. 전기전자기술의 발달로 수질의 오염 측정장치가 시판되고 있는데 이런 측정장치는 이동용으로는 학교의 실험실이나 환경관련분야의 연구실에서 사용할 수 있도록 되어 있고, 고정용으로는 오폐수 정화 처리 시스템 설비 업체에 설치되어 있는 실정이다. 이러한 수질 오염 측정 방법은 검사자가 수질오염 측정기를 가지고 오염된 곳의 수질을 현장에서 측정하거나 오염된 물을 채취하여 수질검사소에서 검사를 하여 측

정하였다. 또 고정용은 수질오염 상태를 관리소에서 데이터 분석에 의하여 수질오염 상태를 체크하고 있다.

본 논문에서는 이러한 불편한 문제점을 해결하기 위해서 어떤 장소든 설치가 용이하고 관리소나 관리자에게 통보해주어 신속하게 대처할 수 있도록 하였다[7].

시스템의 구조는 본 장치의 구동전원을 솔라셀을 이용하여 태양광 에너지를 전기 에너지로 변환하여 충전지에 충전하여 사용하고, 시스템 구동은 원칩 마이크로 PIC(Peripheral Interface Controller)을 Program 화하여 설계하였다.

2. 태양전지 시스템 기술의 정의와 특성

2-1. 태양전지 기술의 정의

태양전지는 무한정, 무공해의 태양 에너지를 이용하여 전기적 에너지로 변환시키는 신기술이다. 발전소자인 태양전지의 기본 원리는 반도체 PN 접합으로 구성된 태양전지(Solar Cell)에 태양광이 입사되면 반도체의 금지대 폭보다 큰 파장 영역의 광에너지에 의해 전자-정공 쌍이 여기되고 전자와 정공이 이동하여 N층과 P층을 각각 음극과 양극으로 대전시키는 광기전력 효과(Photovoltaic Effect)에 의해 기전력이 발생하며 외부에 접속된 부하에 전류가 흐른다[1]-[3],[6].

2-2. 태양전지 기술의 특성

태양전지를 타 전지와 비교하여 보았을 때 무한정한 에너지원이므로 연료비가 필요 없고 청정에너지원인 태양에너지를 직접 전기에너지로 변환시킴으로서

연소과정이 수반되는 타 발전방식에 비하여 대기오염이나 폐기물 발생이 적다. 그리고 태양전지는 반도체 소자이기 때문에 기계적인 진동과 소음이 없다. 또한, 발전용량의 산출이 용이하고 설치 기간이 짧아서 이동식 또는 반고정식의 유동적인 형태의 전력생산에 가능하다. 태양전지는 계산기 등의 적은 전원으로로서의 이용으로부터 주택용 전원으로 이용되는 소규모발전 그리고 공장용 대규모발전까지 어떠한 태양광발전의 이용규모에도 그 발전효율이 동일하며, 다른 발전 방식에서는 볼 수 없는 규모의 대상에 따라 이용이 가능하다.

태양전지 모듈의 수명은 현재 기준으로 최소 20년 이상으로서 초기 설치 시부터 교체 시까지의 기간이 타 발전방식에 비해 충분히 길다.

태양전지 시스템은 그 구조가 비교적 단순하기 때문에 다른 시스템 방식에 비하여 점검·보수가 용이하다는 장점을 가지고 있다. 그러나 이와는 반대로 태양전지 시스템의 단점은 태양전지의 가격이 고가이고 외부 환경에 대한 영향이 크고 에너지밀도가 희박하여 태양모듈을 설치하는데 있어서 넓은 면적의 장소가 필요하다. 결정질 태양전지의 변환효율은 13% 정도이고 비정질 태양전지의 변환효율은 7% 정도이다[4].

자연 및 기상조건에 좌우되고 1일 중에서도 빛의 방사 및 도달정도에 따라서 전기의 출력량이 다르다. 또한, 태양전지에서 출력되는 형태가 직류이기 때문에 교류전원에는 반드시 인버터가 필요하다. 태양전지는 출력 전력을 축적하는 기능을 가지고 있지 않기 때문에 축전지와 같은 전력저장시스템이 필요하다.

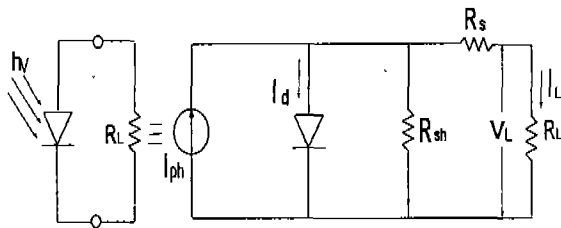


그림 1. 태양전지의 등가회로

그림 1은 광기전력효과(Photovoltaic Effect)를 이용한 태양전지의 등가회로를 보여주고 있다. 이상적인 경우, 광 투사시의 전압 전류 특성은

$$I = I_{Ph} - I_0 \left[\exp\left(\frac{qV}{nKT}\right) - 1 \right] \quad (1)$$

이 되지만, 실제로는 직렬 저항 R_s 와 병렬 저항 R_{Sh} 가 가해져 그림 2와 같이 되고, 식 (1)은

$$I = I_{Ph} - I_0 \left[\exp\left(\frac{q(V + IR_s)}{nKT}\right) - 1 \right] - \frac{V + IR_s}{2} \quad (2)$$

가 된다. 여기서, I 는 출력전류, I_{Ph} 는 광전류, I_0 은 다이오드 포화전류, n 은 다이오드 상수, K 는 볼츠만 상수이고 q 는 전자 1개의 전하이다. 이를 전압 전류 특성 곡선으로 나타내면 그림 2와 같이 된다.

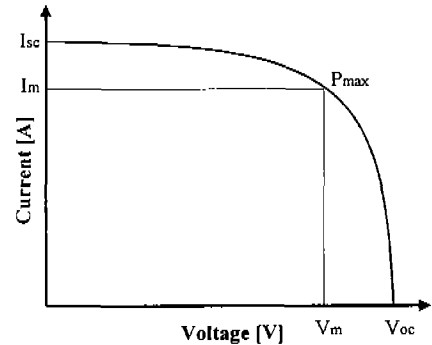


그림 2. 태양전지의 전압, 전류곡선

그림 2에서 개방 전압 V_{OC} , 단락전류 I_{SC} , 곡선인자 FF (Fill Factor) 등 3개의 변수는 에너지 변환효율과 관련되는 파라미터로서, 우선 개방전압은

$$V_{OC} = \frac{nKT}{q} \ln\left(\frac{I_{Ph}}{I_0} + 1\right) \quad (3)$$

이 되고, 단락전류는

$$I_{SC} = I_{Ph} - I_0 \left[\exp\left(\frac{qIR_s}{nKT}\right) - 1 \right] \quad (4)$$

이 되며, 곡선인자는

$$FF = (V_m \times I_m) / (V_{OC} \times I_{SC}) \quad (5)$$

로 정의되고, 여기서 V_m 은 태양전지의 최대출력전압, I_m 은 최대출력전류이다. 태양전지의 에너지 변환효율은 태양전지에서 얻을 수 있는 최대의 전기 에너지를 입사광에너지로 나눈 값으로 다음과 같다.

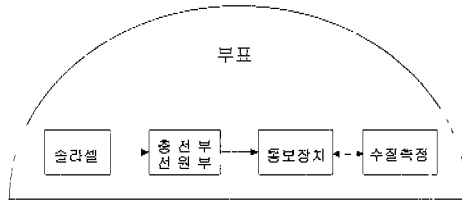
$$\eta = \frac{V_m \times I_m}{P_{in}} = \frac{V_{OC} \times I_{SC}}{P_{in}} \times FF \quad (6)$$

여기에서, P_{in} 은 입사된 태양광 에너지이다.

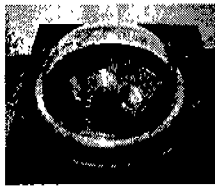
3. 전체 시스템의 구성도

그림 3은 본 연구에서 구성한 수질오염 경보기의

구성을 나타낸 것이다. 수질경보시스템의 부표는 수면위에 설치하도록 되어 있고 유선이나 무선을 사용하여 DATA 값을 전송하며 관리소나 관리자에게 오염된 장소를 알리는 통보장치와 본 시스템을 구동하는 전원부 및 충전부, 수질을 측정하는 측정기로 구성되어 있다.



(a) 구성도



(b) 부표외형

그림 3. 시스템 구성도와 부표외형

전체 시스템 동작 차임 차트는 그림 4에 나타냈으며, 설정값을 입력하면 30초 후에 시스템이 동작하게 되고 수질 측정기에서 측정한 값과 설정된 값을 비교하여 관리소나 관리자에게 수질오염측정 상태를 자동 음성으로 통보해 준다.

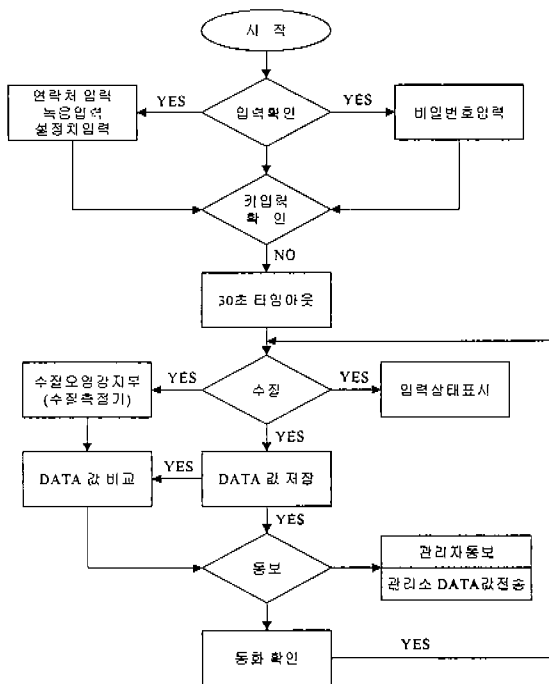


그림 4. 동작 타임차트

3.1 태양전지를 이용한 충전 회로 시스템의 구성

태양전지를 이용한 충전회로의 구성은 그림 5와 같다. 본 논문의 시스템의 구성은 태양전지 어레이(LG 실트론, 18V, 600mA), 축전지(FNC1240, 12V, 2.4AH), 충전회로부, 점멸회로부로 구성되었다. 그리고 부하로는 고휘도 LED (2V, 15mA)를 사용하였다.

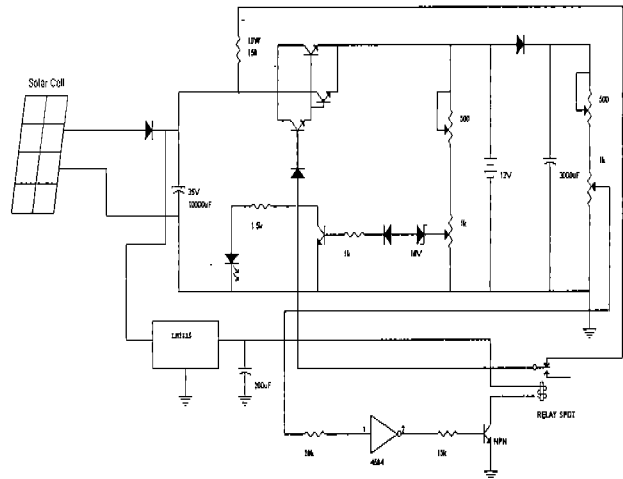


그림 5. 태양전지 충전회로의 구성도

3.2. 원칩 마이컴(PIC)의 내부 구조

PIC16C57 내부는 CPU 부, EPROM 부, RAM 부, I/O 부, 카운터부 등으로 나눌 수 있다. CPU부는 ALU와 INSTRUCTION DECODER와 REGISTER로 구성되어 EPROM의 내용을 읽어서 실행하는 핵심부이다.

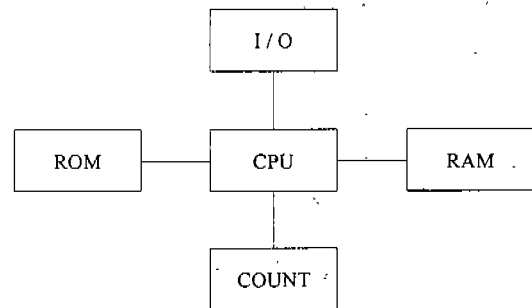


그림 6. PIC 블록 다이어그램

3.3 메인 회로

본 수질오염 통보 시스템은 이스텍에서 판매하고 있는 수질오염 측정기를 사용하여 수질의 이온농도 (PH)와 용존산소농도(DO) 및 온도를 측정하여 설정된 기준치보다 초과되면 통보 시스템이 동작하여 관리소나 관리자에게 통보하여 준다.

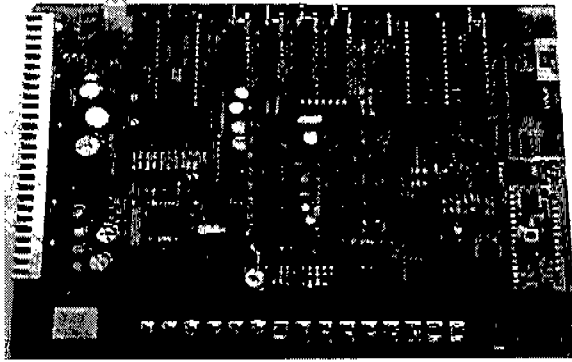


그림 7. 메인 회로

4. 결론

본 논문에서는 태양전지와 PIC를 이용한 수질오염 측정 자동 통보 시스템을 설계하여 기존의 불편한 문제점을 해결하기 위한 연구로서 첫째, 관리소나 관리자에게 빠른 시간 내에 통보하여 신속하게 처리할 수 있을 것이며, 둘째는 인건비를 감소할 수 있고, 셋째는 수질오염상태가 심각하다고 생각되는 지류의 어떤 장소에도 설치가 용이할 것이며, 앞으로 무선 DATA 방식을 적용하여 관리소에서 설치된 지류의 수질오염 상태를 감시하는 컴퓨터 모니터링을 구성하는 연구를 계속 진행할 것이다.

참고 문헌

- [1] Gwonjong Yu, Jinsoo Song, "Development of Power Converter for Photovoltaic System", Japan-Korea Joint Seminar on TECHNICAL DIGEST PHOTOVOLTAICS, pp. 247~254, 1995.
- [2] 유권종의 5, "전력 Peak Cut를 위한 주택용 태양광발전 시스템의 에어컨 개발", 한국에너지기술연구소 보고서, 1994
- [3] Paul Batcheller, Ziyad Salameh, "Microprocessor controlled maximum power point tracker for photovoltaic systems", The 1993 American Solar Energy Society Annual Conference, pp. 101~104, 1993.
- [4] Dr. F. Lasnier, Tony Gan Ang, Khin Sabai Lwin, "SOLAR PHOTOVOLTAIC HANDBOOK", Energy Technology Division Asian Institute of Technology, 1988.
- [5] IC 999 회로집, 일신서적공사
- [6] Matthew Buresch, "Photovoltaic energy system", McGraw-Hill Book Company
- [7] 실용신안등록 제 0152279호