

## 직렬형 HEV의 엔진/발전기-배터리 연계운전 방안

박영수\*, 허민호\*, 안재영\*, 강신영\*, 김광현\*

\*전남대학교 전기공학과

### The Scheme for Efficient Driving of Engine/Generator-Battery in Series HEV

Young-Su Park\*, Min-Ho Heo\*,

Jae-Young Ahn\*, Sin-Young Kang\*, Kwang-Heon Kim\*

\*Dept. of Electrical Eng. Chonnam National Univ.

#### Abstract

This paper describes a driving scheme of the series hybrid electric vehicle that we have developed. Both series HEV and parallel HEV are well known. We chose series HEV because it provides good energy efficiency in urban driving and operates in all-electric mode in performance. And engine-Generator is driven at constant speed with constant load to maintain the low emission. And the battery supplies power during high-load and receive energy during low-load.

#### 1. 서론

전기자동차(Electric Vehicle)의 가장 핵심 요소인 전지의 개발에 있어 많은 개선과 발전에도 불구하고 아직까지는 기대에 미치지 못하고 있다. 이에 따라 순수 EV에 대한 대안으로 하이브리드 전기자동차(Hybrid Electric Vehicle)에 대한 연구가 더욱 가속화되어가고 있다.

HEV의 종류에는 엔진/발전기와 배터리 연계운전 방식에 따라 병렬형과 직렬형이 있다. 본 논문에서 제안한 직렬형 HEV의 운전방식은 전지의 용량이 충분할 경우에는 순수 EV와 같은 운전 안정성 및 편의성을 가지며, 무공해 운전이 가능하다는 장점을 가지고 있다. 또한, 전지전원 시스템과 엔진-발전기 시스템이 연계 운전되는 경우에는 엔진-발전기의 출력이 부하의 기저 부분을 담당하게 하고 과부족 부하를 전지가 담당하게 함으로서 엔진-발전기의 출력을 일정하게 유지했다. 왜냐하면, 엔진이 기동되거나 가속시에 엔진의 에너지 전달효율이 나빠지고 공해물질의 발생이 증가한다는 측면에서 보면 엔진-발전기의 출력이 일정한 것이 바람직하다.

본 연구의 결과는 EV의 기술과 기존의 내연기관

자동차 기술을 접목시키는 관련 기술의 축적에 매우 중요한 의미를 갖을 수 있을 것으로 생각된다. 또한, EV개발의 경험 축적뿐만 아니라, HEV의 대중화를 위한 개발기술과, HEV의 엔진-발전기를 최적 효율 범위에서 운전할 수 있는 제어기술의 개발이 예상된다. 이로 인하여 기존 HEV보다 공해물질 발생이 더욱 감소될 것으로 생각된다.

#### 2. HEV의 종류

HEV는 크게 나누어 기존의 내연기관·엔진에 전지전원과 모터가 병렬로 추가되어 기계적으로 연결되는 병렬형과 엔진-발전기 시스템과 전지전원 시스템이 직렬로 연결되는 직렬형으로 구분되고 있다. 병렬형 HEV는 엔진과 전지에 연결된 모터가 클러치에 의해 각각 드라이브 샤프트로 연결되는 구조이고, 직렬형 HEV는 엔진-발전기-전지-모터-동력전달장치-바퀴로 이어지는 구조를 가지고 있다.

##### 2-1. 병렬형 HEV

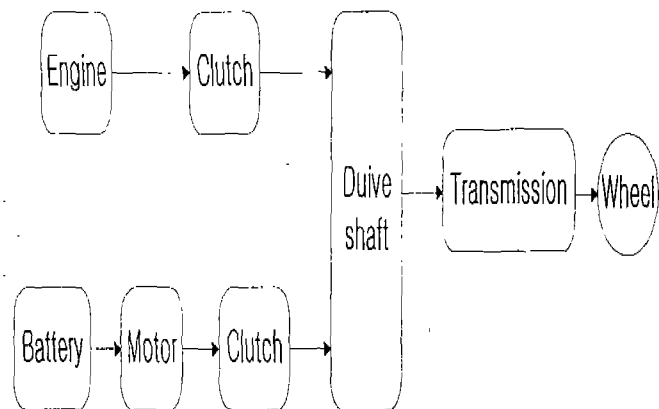


Fig. 1 General parallel HEV

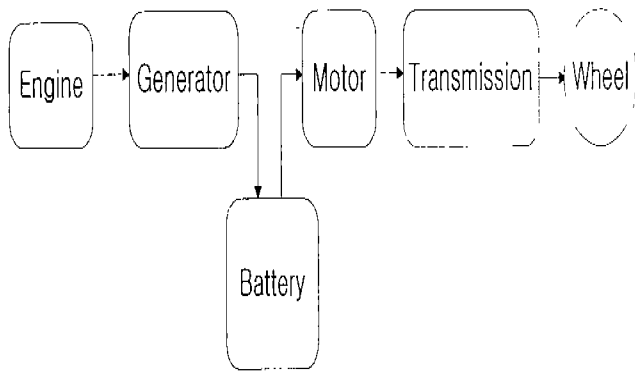


Fig. 2 General series HEV

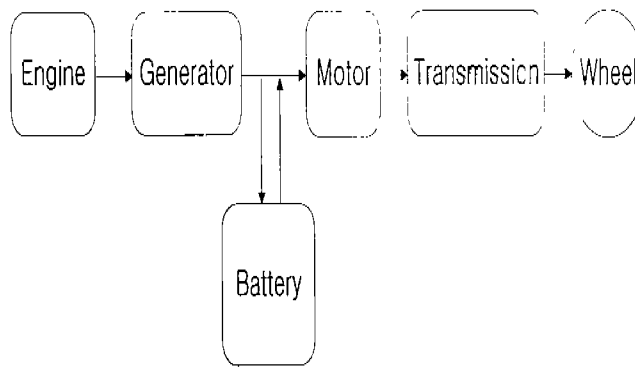


Fig. 3 Proposed schematic of the series HEV

그림 1에 병렬형 HEV의 일반적인 구조를 나타내었다. 병렬형 HEV는 내연기관 엔진과 전지-모터로부터 동시에 구동력을 얻을 수 있으므로 엔진과 모터를 직렬형에 비해 작게 할 수 있고, 이러한 구조는 기존의 차량구조에 전지와 모터가 추가되고 구동력의 전달구조가 기존 차량과 거의 같은 형태이므로 내연기관 자동차의 기계적 요소를 상당 부분 그대로 사용할 수 있어서 자동차 제조회사에서 쉽게 응용할 수 있는 구조이다. 그러나, 엔진과 모터를 필요에 따라 연결하거나 혹은 끊어야 하기 때문에 특수한 구조의 클러치가 필요하게 되고, 운전제어가 어렵다. 또한, 순수 EV에 기대되는 운전 편의성이나, 무공해의 장점을 기대하기 어렵다는 단점이 있다.

### 2-2. 직렬형 HEV

그림 2는 직렬형 HEV의 일반적인 구조를 나타낸다. 직렬형 HEV는 병렬형 HEV에 비해 순수 EV에 훨씬 근접한 구조로서 엔진-발전기-전지-모터의 효율적인 운전제어가 가능하며 모터의 속도와 토크를 제어함으로써 편리한 운전성 및 저공해성의 이점을 얻을 수 있는 장점이 있다. 그러나, 배터리 출력만으로 모터를 구동하기 위해서는 배터리 용량이 커야 하므로 차량구조에 제약을 받는다. 또한 그림 2와 같이 직렬형 HEV의 구조상 엔진-발전기는 항상 전지를 충전시키고, 전지가 모든 부하를 담당함으로써, 부하

변동에 따라 전지의 충전전 전류가 불규칙하게 되고, 경우에 따라 전지에 과전류가 흘러 전지를 손상시키는 원인이 되고 있다.

### 2-3. 제안된 직렬형 HEV

본 연구에서는 그림 3과 같은 직렬형 HEV 구조를 개발한다. 전지전원 시스템과 엔진-발전기 시스템이 연계 운전되는 경우에는 엔진-발전기 출력이 부하의 기저 부하분을 담당하게 하고 과부하를 전지가 담당하게 함으로서 엔진-발전기의 출력을 일정하게 할 수 있다. 엔진이 기동되거나 가/감속시에 엔진의 에너지 전달 효율이 나빠지고, 기동시 총배기가스의 80~90%를 발생한다는 측면에서 보면 엔진-발전기 출력을 일정하게 유지해야 한다.

제안된 시스템에서는 기존의 방식과 달리 충전과 방전이 동시에 일어나지 않기 때문에, 방전시 전지의 충전 특성을 고려하지 않아도 되어서 에너지 전달효율을 높일 수 있고, 전체적인 제어회로도 간단해진다.

## 3. HEV 시스템 구성

그림 4는 엔진-발전기 출력이 일정한 직렬형 HEV의 등가 모델과 직/병렬로 연결된 Ni-MH 전지전원의 전체적인 구성을 보인 것이다.

### 3-1. 엔진/발전기

엔진은 AC Servo Motor, 발전기는 BLDC를 사용했다. 직렬형 HEV에서 엔진/발전기는 전기적 힘을 모터에 공급하고, 배터리를 충전한다. 자동차의 배기가스를 줄이기 위해서 엔진/발전기는 구동의 평균 전력을 공급한다.

### 3-2. 모터

모터는 전기적으로 발전기, 배터리와 연결되어있고, 다이내모메타와 커플링 시켰다.

### 3-3. 배터리

배터리는 Ni-MH전지를 사용했다. Ni-MH 전지는 Ni-Cd 전지보다 환경문제나 30%~40% 정도 높은 에너지밀도를 갖고 있으며, 수명이 길고, 용량이 크기 때문에 HEV용으로 적합하다.

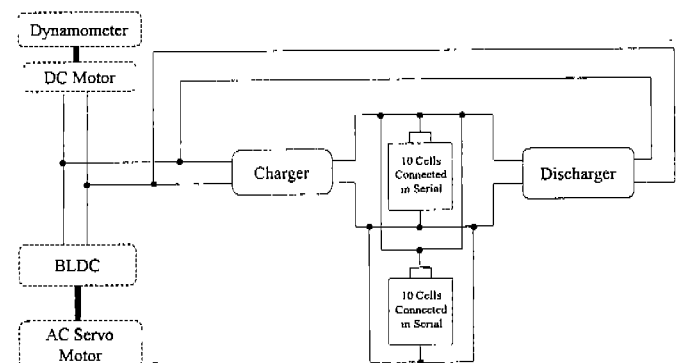


Fig. 4 Equivalent system of the series HEV

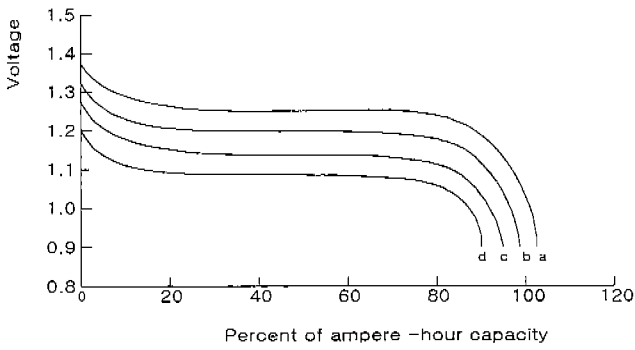


Fig. 5 Discharge performance of Ni-MH cell

배터리의 구성은 Ni-MH 전지로 직렬 연결된 10개의 전지를 다시 병렬 연결한 형태로서 각 단일 전지의 용량은 1.2V, 1200mAh이고 전체 전지전원 전원의 용량은 12V, 2400mAh이 된다.

그림 5는 20°C 온도에서 a-0.2C, b-1C, c-2C, d-3C로 방전했을때의 Ni-MH 전지의 방전 특성을 보여주고 있다. 방전 전압은 방전 전류와 온도에 따라 변화한다.

#### 4. HEV 연계운전 방법

그림 6은 HEV의 에너지 흐름을 보여주고 있다. HEV는 두가지 모터구동 방법이 있다. 단지 배터리로 모터를 구동하는 EV와 같은 구동 방법과, 엔진/발전기와 배터리로 모터를 구동하는 혼합형 방법이 있다. 그리고, 엔진/발전기는 배터리를 충전하기도 한다.

그림 7은 시간에 따른 HEV 운전시 엔진/발전기를 정출력으로 구동시키고 모터 출력과 배터리 충·방전에 관한 예를 보여주고 있다. 배터리 충·방전은 모터에서 요구하는 출력과 관계한다. 모터가 엔진출력보다 더 높은 출력을 요구할때는 배터리에서 에너지를 방전하고, 엔진출력보다 낮은 출력일 때는 엔진/발전기가 배터리에 에너지를 충전시킨다. 따라서, 배터리는 충·방전을 계속 진행한다.

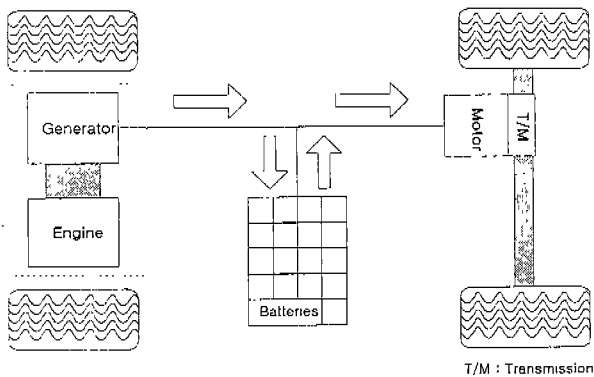


Fig. 6 Energy flow of HEV

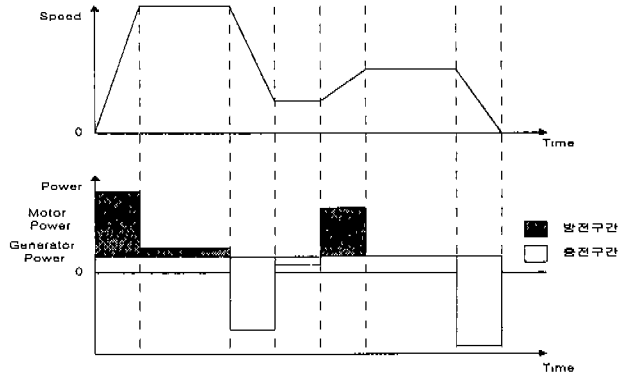


Fig. 7 Time chart of driving example

### 5. 실험결과

#### 5-1. 전지전원 충전시 파형

그림 8은 엔진-발전기에서 전지전원을 충전할 때, MOSFET의 게이팅 펄스 파형과 충전 전압, 전류 파형을 나타내고 있다. 충전전압 24V, 전류는 1.2V이다.

#### 5-2. 모터 구동시 파형

그림 9는 엔진 발전기로 모터를 구동할 때의 전압, 전류 파형을 나타낸다. 모터는 직류전동기를 사용하였고 부하로는 디지털 다이내모메타를 커풀링 시켜서 사용했다. 24V로 엔진/발전기를 일정하게 유지시킬 경우 모터입력은 13.6V, 0.45A이고 회전속도는 685rpm이 된다.

전지전원만으로 모터를 구동할 때의 전압전류 파형을 그림 10에 나타내었다. 전지전원의 출력을 24V로 승압시켜서 구동하게되면 모터입력은 13.6V, 0.53A이고 회전속도는 628rpm이 된다.

그림 9와 10의 결과에서 전지전원의 전압이 승압이 이루어져서 직류전원의 역할을 충분히 수행하고 있음을 알 수 있다.

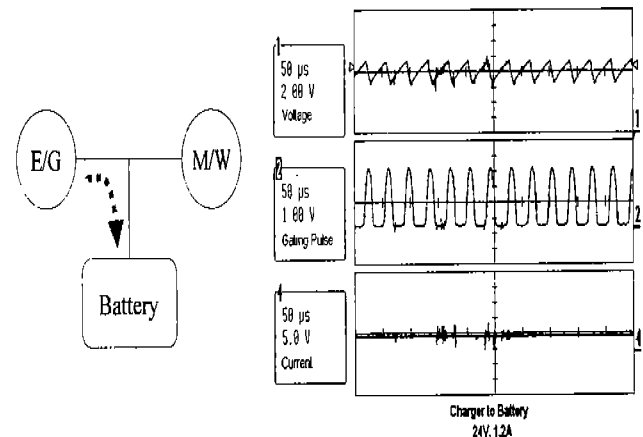


Fig. 8 Engine-generator into battery source

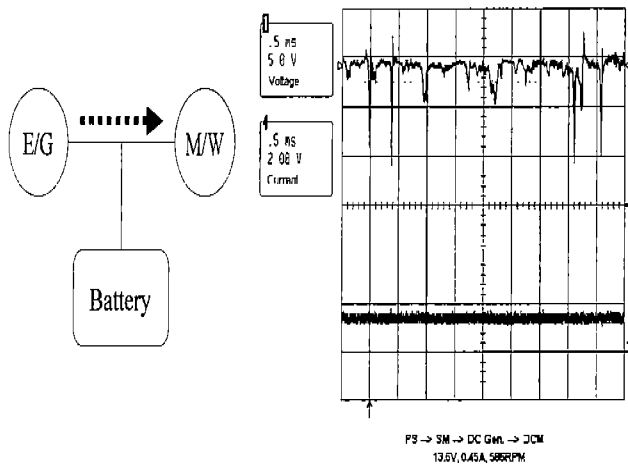


Fig. 9 Engine-generator into motor-wheel

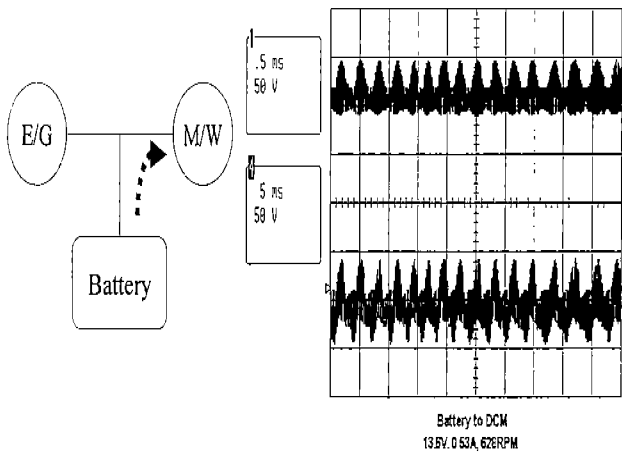


Fig. 10 Battery source into motor-wheel

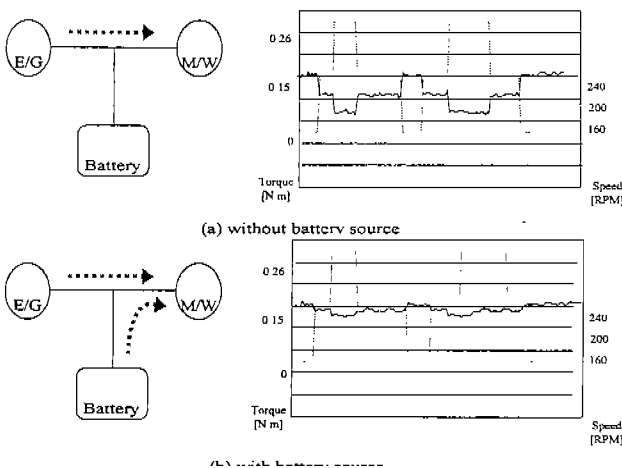


Fig. 11 Speed response with torque variation

### 5-3. 토크 입력과 속도 출력 파형

그림 11(a)는 엔진-발전기로만 모터를 구동시 토크를 스텝입력으로 주었을 때 속도출력을 나타낸 것이다. 부하토크의 변화에 따라 모터의 속도가 반비례하여 변하고 있음을 보여주고 있다. 그림 11(b)는 엔진-발전기로 모터를 구동하다가 토크 입력이 들어가면 전지전원이 나머지 부하를 담당함으로써 속도출력이 거의 일정해지는 것을 나타내고 있다.

### 6. 결론

전기자동차(EV)는 지금까지 많은 연구에도 불구하고 전지의 1회 충전으로 기존의 자동차보다 훨씬 뒤떨어진다. 그래서, 이러한 문제를 해결하고, 순수 EV에 가까운 직렬형 HEV를 연구하게 되었고, 기존의 직렬형 HEV 엔진이 기동되거나 가감속시에 엔진의 에너지 전달 효율이 나빠지고, 공해 물질이 발생한다는 측면에서 보면 엔진/발전기의 출력이 일정한 것이 바람직하다. 따라서, 엔진/발전기와 전지전원이 연계되어 운전하는 직렬형 HEV에서 엔진/발전기 출력이 일정한 시스템을 제안하였다.

### 참고문헌

- [1] G. Maggetto, "Advanced Drive system and Infrastructure for Electric or Hybrid Buses, Vans and passenger cars", Part and, EPE Journal, vol.2, 1992
- [2] D. Linden, Sealed Ni-MH Batteries, in D. Linden, ed.op. cit. chap 33. McGraw-Hill, INC. 1994.
- [3] D.E Reisner and M. Klein, "Bipolar Ni-MH Battery For Hybrid Vehicles," IEEE Aerospace and Electronic Systems Mag. 9, Apr 1994
- [4] L. Pelkmans, P. Coenen, F. Vermeulm, "Design and Implementation of a Power Controller for a Hybrid Vehicle Drive" EPE 97
- [5] Y. Yoshida, Y. Iwamoto. "Development of Hybrid Electric Vehicle", Proc. of JSME-69, chiba, Japan Apr. 1996
- [6] Stephen T. Hung, Douglas C. Hodins, and Charles R. Mosling, "Extension of battery life via charge equalization control," Transactions on Industries Electronics of IEEE, Vol. 4, No. 1, pp. 96-104, February. 1993.
- [7] 김광현, 허민호, 박영수, 안재영, "NI-MH 전지전원의 모델링과 충·방전 장치 개발", 전력전자학술대회 춘계 논문집, 433-437, 1998