

## PV용 계통연계형 인버터의 새로운 Topology 고찰

정영석, 유권중

한국에너지기술연구소 태양광발전팀

### Inquiry of New Topology for Grid-connected Photovoltaic Inverter

Jung Youngseok, Yu Gwonjong

Korea Institute of Energy Research Photovoltaic Research Team

#### Abstract

Recently, according to developing industry and life style, power consumption have been increased year after year. Currently these much power demand from power consumer is weakening the allowable power reverse margin in summer. As on of the remedies about this problem, the small scale grid-connected photovoltaic system is considered for auxiliary power source.

Generally, grid-connected inverter have a isolation transformer for electrical isolation from utility. Thi paper propose transformerless system topology an inquiry the validity using simulation.

#### 1. 서론

현재 급증하는 부하에 대한 원만한 전력공급과 지구환경문제를 위해 신규 발전소의 건설 외에 계통연계형 태양광발전시스템, 연료전지 발전시스템, 풍력발전시스템 등과 같은 환경친화적인 소규모의 분산형 전원개발이 추진되고 있다.

이러한 분산형 전원 중에서 특히 계통연계형 태양광발전시스템은 무한정의 청정에너지원이며, 수명이 길고(약 20년), 유지보수가 거의 필요 없는 등의 장점 때문에 새로운 에너지원으로 각광받고 있다.

일반적으로 계통연계형 태양광발전시스템은 상용계통과 연계하여 운전하기 때문에, 인버터의 출력단에 절연용 변압기를 설치하게 된다. 이 때문에 인버터 시스템의 효율 저하 및 시스템의 소형 경량화에 문제점으로 지적되고 있다.

본 논문에서는 이러한 절연용 변압기를 생략한 새

로운 토폴로지를 제시하고 이론적 검토 및 시뮬레이션을 통하여 그 타당성을 고찰하였다.

#### 2. 시스템의 개요

그림 1은 변압기를 생략한 새로운 토폴로지를 나타내고 있다. 제안하는 계통연계형 시스템은 태양전지 어레이, Boost 컨버터, 2개의 단상 하프 브리지 방식의 인버터(S1-S2, S3-S4), 2개의 연계 리액터 L1과 L2 및 커패시터 C1과 C2, breaker, 계통전원  $V_S$ 와 전원 임피던스  $L_S$ , 그리고 이와 병렬 연결된 RL 부하로 구성된다. 여기서 인버터 측은 RL 부하의 유효 전력 및 고조파를 포함하는 무효전력을 공급하며, 이때 전원 전압  $V_S$ 와 전원 전류  $I_S$ 는 동상, 혹은 역상의 단위 역률을 갖는다. 또한 Boost 컨버터는 태양전지 셀의 최대 전력(3kW)이 DC 커패시터 Cdc측으로 전달 되도록 인덕터 전류  $I_{LB}$ 를 제어하여,  $V_{cell}$ 이 최대 전력점에서 유지되도록 하는 정전압 제어를 하고 있다.

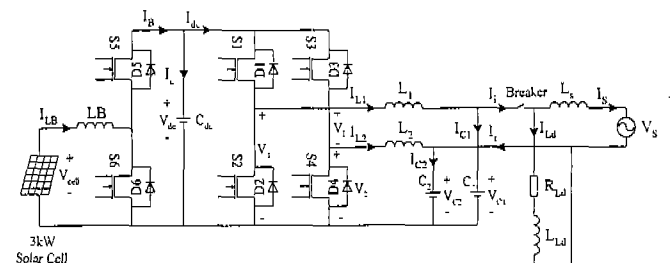


그림 1. 새로운 계통연계형 시스템 토폴로지  
한편 이 방식은 절연용 변압기가 없으므로 2개의 하프브리지 인버터를 각각 제어하여  $I_{L1}=I_{c1}+I_i$ ,  $I_{L2}=I_{c2}-I_i$ 이 되도록 제어하며, 이때  $I_i$ 는 RL부하의

무효전류 및 고조파를 포함한 무효전류이며, 전원 전류  $I_s = I_i - I_L$ 의 관계가 성립한다. 또한, 커패시터  $C_1, C_2$ 의 양단 전압  $V_{C1}$ 과  $V_{C2}$ 는  $V_{dc}/2$ 의 DC성분을 가지며, 각각  $V_s/2, -V_s/2$ 의 AC성분을 갖는다. 그리하여, LC 필터를 거친 인버터 출력 전압차  $V_{C1} - V_{C2}$ 는 AC 성분이 서로 상쇄되어  $V_s$ 의 AC전압만이 나타나게 된다.

그림 2는 각각의 하프 브리지 인버터를 제어하기 위한 SPWM의 한주기 파형이며, 이는 1과 0 사이의 값을 가지며 중간값은 1/2가 된다. 첫번째 파형은  $80^\circ$  만큼 위상차가 있는 2개의 reference 사인파와 삼각파이다. 삼각파와 2개의 reference 사인파와의 비교를 통해 각각의 하프브리지에 대한 gate 신호들이 두 번째, 세 번째 파형과 같이 발생되고,  $V_{dc}$ 로 normalize된 인버터 출력 전압  $V_i$ 은 2개의 gate 신호의 차인 네번째 파형으로 나타난다.

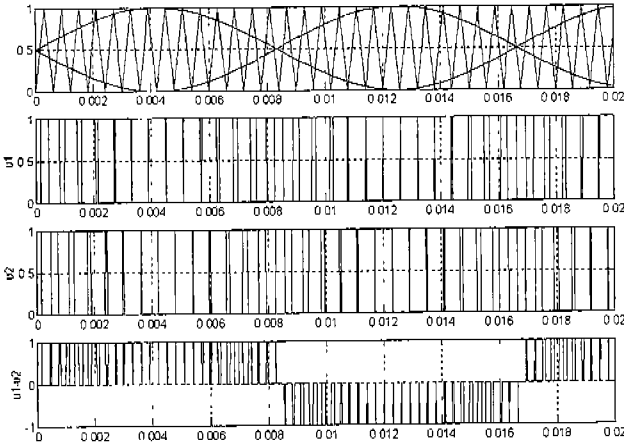


그림 2. 인버터부의 PWM파형 및 게이트 신호

그림 3은 모의실험에서 사용한 3kW 용량의 태양 전지 어레이의 전압  $V_{cell}$ 과 전류  $I_{cell}$ 의 특성곡선을 보여주며, 240V의  $V_{cell}$ 에서 최대출력이 발생하므로, 그림 1의 Boost컨버터에서  $V_{cell}$  전압이 240V를 유지하도록 정전압 제어를 한다.

### 3. 시스템 제어알고리즘

#### 3.1 인버터

그림 1의 전체시스템으로부터 인버터에 대한 방정식을 세울 수 있으며, 다음 식은 스위치  $S_1$ 과  $S_2$ 로 구성된 하프브리지 인버터(이하 HB1)에 대한 상태 방정식이다.

$$L_1 \frac{dI_{L1}}{dt} = V_1 - V_{C1} = u_1 V_{dc} - V_{C1} \quad (1)$$

$$C_1 \frac{dV_{C1}}{dt} = I_{L1} - I_i \quad (2)$$

$$I_i = I_{L1} - I_{C1} \quad (3)$$

다음 식은 나머지  $S_3$ 와  $S_4$ 로 구성된 하프브리지 인버터(이하 HB2)의 상태 방정식으로서, HB1의 것과 동일하다.

$$L_2 \frac{dI_{L2}}{dt} = V_2 - V_{C2} = u_2 V_{dc} - V_{C2} \quad (4)$$

$$C_2 \frac{dV_{C2}}{dt} = I_{L2} + I_i \quad (5)$$

$$I_i = -I_{L2} + I_{C2} \quad (6)$$

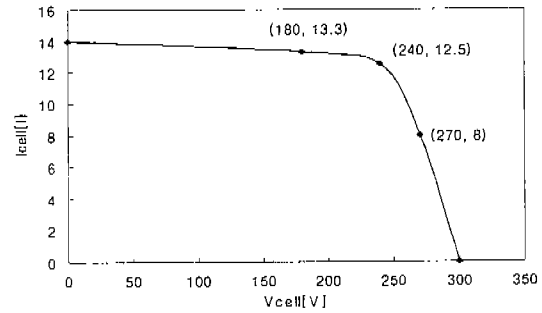


그림 3. 태양전지 어레이 출력특성 곡선(3kW) 또한 DC 전압  $V_{dc}$ 에 관한 식은 다음과 같다.

$$C_{dc} \frac{dV_{dc}}{dt} = I_B - I_{dc} = I_B - (u_1 I_{L1} - u_2 I_{L2}) \quad (7)$$

덧붙여 부하 전류  $I_{Ld}$ 와 전원 전류  $I_s$ 에 관한 식은 다음과 같이 얻어진다.

$$L_{Ld} \frac{dI_{Ld}}{dt} = V_s - R_{Ld} I_{Ld} \quad (8)$$

$$I_s = I_i - I_{Ld} \quad (9)$$

여기서  $I_B$ 는 boost 컨버터의 출력 전류이고,  $u_1$ 과  $u_2$ 는 그림 2의 두 번째, 세 번째와 같은 HB1과 HB2의 gate 신호이며, 1일때는  $S_1, S_3$ 가 턴온, 0일때는  $S_2, S_4$ 가 턴온임을 의미한다.

HB1과 HB2의 제어 루프의 블록도는 그림 4와 같으며, 여기서는 SPWM을 사용하여 일정 주파수 제어가 가능한 예측 제어 전류 기법을 사용하였다. 여기서 보듯이 제어 루프는 외부의 DC 전압 regulation 루프와 내부의 HB1 및 HB2의 인덕터 전류인  $I_{L1}, I_{L2}$ 의 제어루프로 구성된다. 또한,  $I_{i,p}^*$ 는 인버터 유효전력  $P_{INV}$ 를 공급하기 위한 reference 전류이고,

$I_{L,q}$ 는 부하 전류  $I_{Ld}$ 의 고조파를 포함하는 무효전류이며, 이로부터 전원측은 단위 역률을 갖게 된다. 그림 4에서 점선으로 된 블록은 다음과 같은 공식에 의해 얻어진다.

$$P_{INV} = P_{cell} - P_{dc} = (I_B - I_{dc}^*) V_{dc} = \frac{1}{2} V_{S, pk} I_{i, peak, p}^* \quad (10)$$

$$I_{i, peak, p}^* = \frac{2}{V_{S, pk}} (P_{cell} - P_{dc}) \quad (11)$$

즉, 태양전지의 유효 전력  $P_{cell}$ 은 DC 커패시터의 충전용 유효전력  $P_{dc}$ 와 인버터가 공급하는 유효전력

$P_{INV}$ 의 합이 된다. 이로부터 인버터의 유효 전류 reference의 peak치인  $I_{i, pk, p}^*$ 가 얻어지며, 이는 다시 사인파( $\sin \omega t$ )와의 곱에 의해 최종적인 reference인 유효 전류  $I_{i, p}^*$ 가 얻어진다.

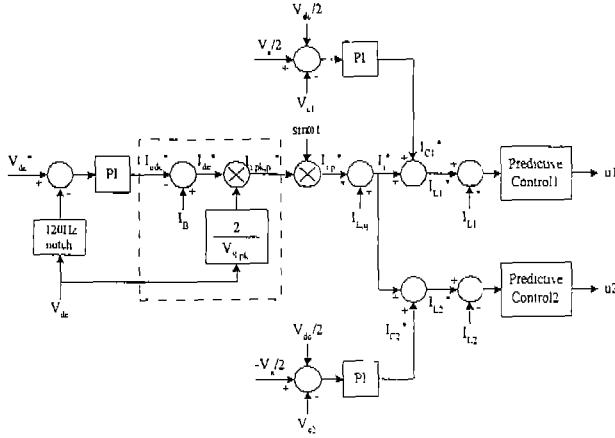


그림 4. 인버터의 제어루프 블럭도

한편, HB1 및 HB2의 예측 제어에 대한 식은 다음과 같다.

$$V_1^*(k+1) = V_{C1}(k) + L_1 \frac{I_{L1}^*(k+1) - I_{L1}(k)}{T_s} \quad (12)$$

$$V_2^*(k+1) = V_{C2}(k) + L_2 \frac{I_{L2}^*(k+1) - I_{L2}(k)}{T_s} \quad (13)$$

즉 HB1의 경우 k번째 커패시터 전압  $V_{C1}(k)$  및 L1 인덕터 전류  $I_{L1}(k)$ , k+1번째 reference L1 인덕터 전류  $I_{L1}^*(k+1)$ 으로부터, k+1번째의 HB1 인버터 출력 전압  $V_1^*(k+1)$ 이 계산되며, 이를 그림 3의 첫 번째 파형과 같은 0과 1사이의 20kHz 삼각파와의 비교를 통해 gate 신호인 u1을 얻는다. HB2의 경우도 마찬가지로 gate 신호 u2를 얻는다. 한편, HB1과 HB2의  $V_{c1}$  및  $V_{c2}$ 의 전압 제어루프의 차이점은  $V_{c1}$ ,  $V_{c2}$ 의 입력 AC reference 전압이 HB1은  $+V_s/2$ 이고 HB2는  $-V_s/2$ 인 것이며, 각각의 DC reference 전압은  $V_{dc}/2$ 를 입력한다. 그리하여 C1, C2의 양단 전압  $V_{c1}$ 과  $V_{c2}$ 는  $V_{dc}/2$ 의 DC성분을 가지며,  $V_{c1}$ 과  $V_{c2}$ 는 각각  $V_s/2$ ,  $-V_s/2$ 의 AC성분을 갖는다. 따라서, LC 필터를 거친 인버터 출력 전압차  $V_{c1}-V_{c2}$ 는 DC 성분이 서로 상쇄되어  $V_s$ 의 AC전압만이 나타나게 된다.

### 3.2 Boost 컨버터

다음 식은 Boost 컨버터(이하 컨버터)에 대한 상태 방정식이다.

$$L_B \frac{dI_{LB}}{dt} = V_{cell} - (1 - u_6) V_{dc} \quad (14)$$

$$C_{dc} \frac{dV_{dc}}{dt} = I_B - I_{dc} = (1 - u_6) I_{LB} - I_{dc} \quad (15)$$

여기서  $I_{LB}$ 은 인덕터 LB의 전류이고,  $I_B$ 은 boost 컨버터의 출력 전류이다. 또한,  $u_6$ 는  $S_6$ 소자의 gate 신호이며, 1일때는  $S_6$ 가 턴온, 0일때는  $S_6$ 이 턴오프를 의미한다.

컨버터의 제어는 정전압 제어를 사용하였으며, 이는 태양전지의 최적점을 실험을 통하여 결정된 후 1% 이하 변동이나 일사량의 변동에 대하여도 초퍼의 듀티비를 조정하여 태양전지의 운전점을 결정된 최적점에서 운전시키는 방법이다.

## 4. 시뮬레이션

모의 실험에서 사용한 인버터의 시스템 상수는 다음과 같으며, 샘플링 주기는  $50\mu\text{sec}(=20\text{kHz})$ 이고 전압 센싱은  $1/600\text{V}$ 로 하였고 전류 센싱은  $1/85\text{A}$ 로 하였다.

$L1, L2 = 2\text{mH}$ ,  $C1, C2 = 10\mu\text{F}$ ,  $Ls = 1\text{mH}$ ,

$V_s = 220\text{Vrms}$ ,  $V_{dc} = 500\text{V}$ ,  $C_{dc} = 3300\mu\text{F}$

그림 5는 모의 실험시 전체 시스템을 보여주며, 인버터부는 예측 제어 전류 기법을, 컨버터부는 정전압 제어를 이용하였고, 여기서 샘플링 주기는  $50\mu\text{sec}$ 이다. 또한 Boost\_SYS 블록이 boost 컨버터를 뜻하며 이때  $V_{cell}$  전압은  $240\text{V}$ 가 되도록 하였다. 한편 1P-Linked-Solar 블록은 식 (1)-(9)의 방정식으로 얻어진 인버터 시스템을 보여주며, 더불어 PRED 블록은 예측 전류제어를, Reactive 블록은 부하전류 II의 무효성분을 얻는 기능을 한다.

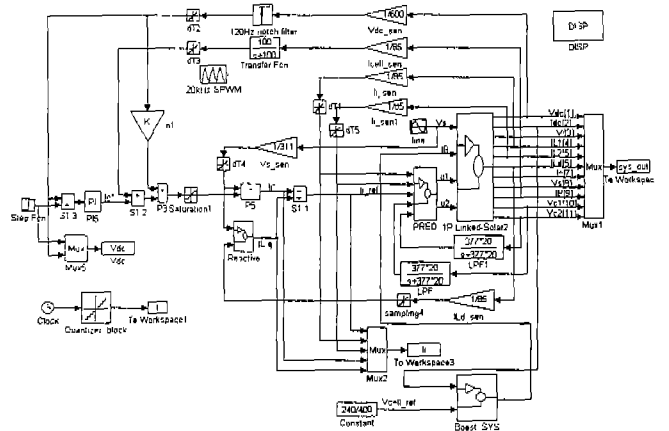


그림 5. 시뮬레이션을 위한 전체시스템 구성도  
한편 모의 실험에서 사용한 컨버터의 시스템 상수는 다음과 같으며, 샘플링 주기는  $50\mu\text{sec}(=20\text{kHz})$ 이고 전압 센싱은  $1/400\text{V}$ 로 하였다.

$L_B=5\text{mH}$ ,  $V_{cell}=240\text{Vdc}$ ,  $C_{dc}=3300\mu\text{F}$

또한, 모의 실험시 사용한 RL 부하는 동작 모드에 따라 3개의 값들을 갖는 데, 이는 다음과 같다.

a)  $P_I = P_L$  ( $P_L=3.0\text{kW}$ ):  $R_L=8.48\Omega$ ,  $L_L=22.5\text{mH}$

- b)  $P_I > P_L$  ( $P_L=1.5kW$ ):  $R_L=16.1\Omega$ ,  $L_L=42.7mH$
- c)  $P_I < P_L$  ( $P_L=4.5kW$ ):  $R_L=5.4\Omega$ ,  $L_L=14.3mH$

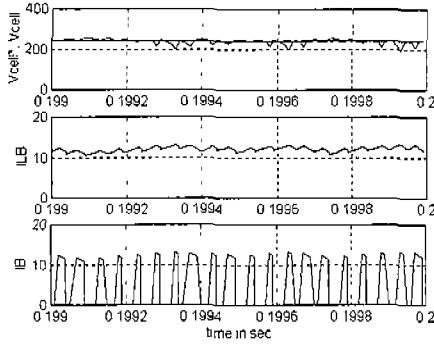


그림 6. 컨버터부 파형 ( $P_I = P_L$ )

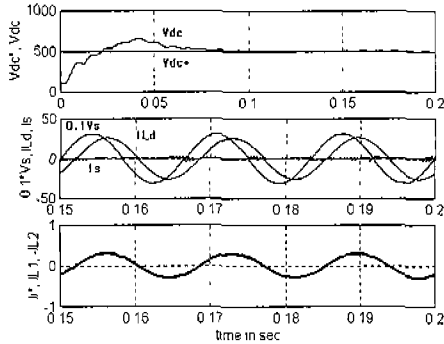


그림 7. 인버터부 파형1 ( $P_I = P_L$ )

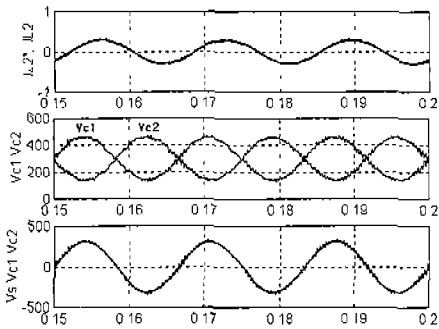


그림 8. 인버터부 파형2 ( $P_I = P_L$ )

그림 6은  $P_I = P_L$ 인 경우의 컨버터부의 정전압 제어의 결과 파형으로서 Cell 전압  $V_{cell}$ 은 240V로 제어되고 있으며, 컨버터 인덕터 전류  $I_{LB}$ 과 출력 전류  $I_B$ 는 각각 CCM, DCM 모드로 동작한다. 그림 7과 8은 같은 경우의 인버터부의 제어 결과 파형으로서 DC 전압은 500V로 제어되고 있으며  $V_{dc}$ 의 리플성분의 크기는 보상하는 부하의 무효전류의 크기에 비례하여 커지고, 이때 전원 전압과 전류는 단위 역률을 갖고 전원전류  $I_s$ 는 거의 영이 된다. 또한,  $I_{L1}$ 과  $I_{L2}$ 는  $I_{L1}^*$ 와  $I_{L2}^*$ 를 잘 추종하고 있으며,  $V_{c1}$ 과  $V_{c2}$ 는  $250V(V_{dc}/2)$ 의 DC성분과  $V_c/2$  또는  $-V_s/2$ 의 AC 성분을 가지며,  $V_{c1}-V_{c2}$ 는 DC성분이 완전히

제거되어 전원 전압  $V_s$ 를 잘 추종하고 있다.

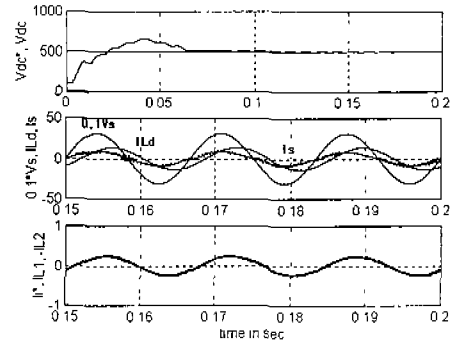


그림 9. 인버터부 파형 ( $P_I > P_L$ )

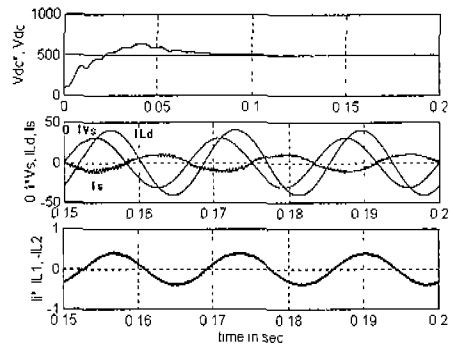


그림 10. 인버터부 파형 ( $P_I < P_L$ )

그림 9는  $P_I > P_L$ 인 경우의 인버터부의 제어 결과 파형으로, 전원 전압  $V_s$ 와 전원 전류  $I_s$ 는 동상이 되며, 인버터측에서 전원에 잉여의 유효전력을 넘겨준다. 그림 10은  $P_I < P_L$ 인 경우의 인버터 및 컨버터부의 제어 결과 파형으로서 전원 전압  $V_s$ 와 전원 전류  $I_s$ 는 역상이 되며, 전원측에서 부하측으로 부족한 부하의 유효전력을 넘겨준다.

## 5. 결론

본 논문에서는 절연변압기가 없는 3kW 용량의 계통연계형 태양광발전시스템의 새로운 토폴로지를 제안하고, 그 동작특성에 대하여 고찰하였다. 시뮬레이션 결과, 제안한 토폴로지의 인버터 출력측에 DC 성분이 효과적으로 제거되어, 실적용의 타당성을 검증하였다.

## 참고문헌

- [1] 유권종 외, "양방향성 PWM컨버터를 이용한 가정용 태양광 에어컨 시스템에 관한 연구", 대한전기학회논문지, 제45권 3호, pp.358~364, 1996
- [2] Jhon E. Quaioco, "A Single-Phase Voltage-Source Utility Interface System for Weak AC Network Applications", IEEE Trans., pp.93~99, 1994