

## 자가발전설비가 있는 산업플랜트의 전력계통 응용 해석

윤제훈 임성호  
한국전력기술(주)

### Electrical Power System Studies for an Industrial Cogeneration Power Plant

Jea-Hun Yun Seong-Ho Lim  
Korea Power Engineering Company, INC.

**Abstract** - Electrical studies are required to assure the proper integration of cogeneration facility into a industrial plant electrical system and the connected utility grid. Details of such study efforts are presented, including boundary limit for the system modeling, short-circuit and load flow studies, stability studies, load shedding studies, and harmonics studies.

#### 1. 서 론

근래 자가발전설비는 단위용량 뿐만 아니라 설비전체 용량이 점차 증가하여 부하량의 50~90% 정도를 담당 하고 있어서 산업체에서는 중요한 설비가 되고 있다.

평상시 운전은 전력회사와 자가발전기가 병렬운전을 하지만, 전력회사와의 전로가 사고로 트립될 경우에는 자가발전기만으로 단독운전을 하게 된다. 병렬운전에서 단독운전으로 전환될 때 문제없이 계속 운전할 수 있는가 가 중요한 사항이 될 수 있다. 계통 사고로 자가발전설비가 동요하면 전압과 주파수가 흔들려서 산업체 부하에 부정적인 영향을 끼칠 수 있기 때문에, 산업 플랜트에서는 전력회사와 병렬운전시 뿐만 아니라 단독운전시에 대해서도 전력계통에 미치는 영향을 분석하고 이에 대한 대책을 강구하여야 한다.

따라서, 본고에서는 응용해석에 필요한 전력설비의 정적 및 동적 모델링 방법을 소개하고, 계통 응용해석 고려사항인 단락전류, 전력조류 및 대용량 전동기 기동시 전압강하, 발전기 탈조여부를 확인하기 위한 안정도, 자가발전기 단독운전에 따른 자동부하차단, 고조파에 대해서 검토방법 및 대책을 소개하고자 한다.

#### 2. 계통 모델링

##### 2.1 정적 모델링 (Static modeling)

###### 2.1.1 전력회사 계통 등가화

전력회사 전력계통은 내부임피던스(단락 용량)를 갖는 하나의 발전기로 등가화 시킨다. 임피던스를 알 수 없을 경우에는 전력회사(한전)의 변전소측 차단기 용량을 단락용량으로 하고, X/R비는 10을 적용한다. 가령, 수전 전압이 154kV이고 차단기 차단정격이 50kA(차단기 정격전압 170kV)이면 단락용량은 약 15GVA가 된다.

###### 2.1.2 회전기기

비회전기기로서 임피던스를 수집해야 할 구성요소는 송전선, 케이블, 변압기가 있는데 이 자료는 쉽게 수집할 수 있다. 회전기기로는 유도전동기 및 동기기가 있는데, 차파도 임피던스(X"d)를 수집해야 한다. 이 값은 기동전류(per unit)의 역수를 취하여 구하기도 하는데, 알 수 없을 경우에는 ANSI C37.010에 따라 적용한다.

##### 2.2 동적 모델링 (Dynamic modeling)

###### 2.2.1 전력회사 계통 등가화

가장 간단한 발전기 모델인 내부전압이 일정하고 단락 용량에 해당하는 내부임피던스를 가지며, 관성정수(H)는 상당히 큰 발전기로 취급한다.

###### 2.2.2 유도 전동기

전동기 등가회로의 임피던스는 시험에 의한 방법과 특성곡선에 의한 방법 2가지가 있다. 시험의 종류는 구속 시험과 무부하시험이고, 특성곡선은 속도-토크 곡선, 속도-전류 곡선, 속도-역률 곡선이 필요하다. 대부분 계산 프로그램에서 위의 자료를 입력하면 등가 임피던스를 구해주고 있다. 관성정수(H)값은 전동기와 부하를 합한 값으로 제작사에서 제공하지 않는 경우가 많다. H 값을 모를 때는 전동기 용량 및 동기속도별로 IEC 34-12.6 또는 ANSI C50.41의 13.1항을 참조하는데 이 값은 전동기만의 값이다. 부하분은 부하종류 즉 컴프레서, 팬, 펌프에 따라서 관성값이 많이 달라지는데 알기가 어렵다. 현장에서 알 수 있는 방법(직업기동의 경우)은 기동시간을 측정하고, 그 값의 1/2이 개략적인 관성정수 값으로 추정할 수 있다.

###### 2.2.3 발전기 계통

자료입수가 어려운 것이 관성정수(H)값인데, 통상 자가발전기 용량이 25~35MW임을 감안하면, 증기터빈 발전기인 경우 4~5 MW.sec/MVA 정도이고, 가스터빈 발전기인 경우는 7~8 MW.sec/MVA 정도이다. 여기서 관성정수값은 발전기와 터빈을 합한 값이다. 그 외 임피던스 및 시정수값은 제작사에서 비교적 충실히 제공하고 있지만, 충분치 않을 경우에는 참고문헌 [3]의 부록을 참고한다.

여자 제어 계통은 IEEE에 따라 모델이 비교적 정형화 되어 있고, 대부분 계산 프로그램들이 모델을 제공하기 때문에 적용하는 때는 별 문제가 없다. 모델의 상수값을 얻기 어려울 때는 참고문헌 [3]의 부록을 참고한다. 조속기 모델은 정형화되어 있지 않아 제작사마다 서로 다르다. 따라서 계산 프로그램에서도 일부 모델만 제공하고 있고, 사용자가 만들어서 사용하여야 하므로 어려움이 많다. 우리나라의 경우 가스터빈은 대부분 GE에서 공급하였는데 모델 및 계정수는 참고문헌 [4]를 참고한다.

###### 2.2.4 부하 동적 모델링

부하량은 전압 및 주파수에 따라 달라진다. 참고문헌 [5]에 의하면 부하종류별 또는 플랜트종류별로 그 값이 상세히 나와 있다. 그 중 발전소 소내 전력계통의 특성은 다음과 같다.

$$\begin{aligned} \frac{\partial P}{\partial V} &= 0.1 & \frac{\partial Q}{\partial V} &= 1.6 \\ \frac{\partial P}{\partial f} &= 2.9 & \frac{\partial Q}{\partial f} &= 1.8 \end{aligned}$$

#### 3. 단락전류 검토

##### 3.1 계산 규격

단락전류 계산결과는 ANSI 차단기를 적용한 경우에는 ANSI C37.010(고압계통), ANSI C37.13(저압계통)에 따라 계산하고, IEC 차단기를 적용한 경우에는 IEC 909(고압 및 저압)에 따라 계산한다. 차단기 선정은 적용한 규격에 따라 ANSI C37.06(고압 차단기), ANSI C37.16(저압 차단기) 또는 IEC 56(고압 차단기), IEC 947(저압 차단기)에 따라 선정한다.

##### 3.2 차단기 정격 선정

단락전류 계산결과는 투입전류와 차단전류 두 가지가

있으며, 차단기 정격 역시 투입정격과 차단정격이 있다. 여기서 투입정격은 사고 발생시 최대전류인 0.5 Cycle에서의 전류이며, 차단정격은 차단기가 접점을 개방하는 시간에서의 전류이다. 계통의 X/R비가 차단기 정격보다 클 경우 비대칭 전류에 대한 보상이 필요하다.

### 3.3 대책

단락전류가 차단기 정격을 상회하는 경우는 전력회사와 자가발전기가 병렬운전 할 때 또는 계통을 증설하는 경우에 통상 발생한다. 기본적인 대책으로 차단기 정격을 크게 하면 되나, 경제적인 문제(차단기 교체비용 클 경우) 또는 기술적인 문제(만족하는 차단기 정격이 없을 경우)로 인하여 산업 플랜트에서는 현실적으로 어려운 경우가 많다. 또한 배전전압을 격상(22.9kV에서 66kV로) 하면 문제는 해결될 수 있으나 이것 또한 비용이 많이 들고 공사기간도 길어 현실적으로 어렵다.

차선의 방법으로 계통 운전방법을 제한하거나, 한류장치 추가를 설치하는 방안을 들 수 있다. 전원공급의 신뢰성문제가 제기되어 산업플랜트에서 계통 운전방법 제한을 받아들이지 못하는 경우가 많다. 결국 한류장치 설치까지 마지막 대안이 된다. 한류장치는 직렬리액터와 한류형 퓨즈 두 가지가 있는데, 선택은 설치위치에 따라 결정된다. 평상시 전력조류가 많은 경우는 직렬리액터를 사용하고, 계통신뢰성을 높이기 위해서(Bus Tie C/B 등) 계통을 연계한 지점에는 한류형 퓨즈를 설치한다.

## 4. 전압 강하 검토

### 4.1 전압 유지 기준

각 모선의 전압은 각종 운전조건에서 부하가 요구하는 크기 및 최대 전압요건을 만족하여야 한다.

- 최대 부하 운전시:  
모선전압이 정격전압의 90% 이상
- 최대 부하에서 전동기 기동시:  
기동 전동기 단자전압이 정격전압의 80% 이상

전동기 기동방식으로는 대부분 단순하고 경제적인 전압강하방식이 사용되고 있다. 따라서 전동기 용량이 전원용량에 비해서 비교적 큰 경우 기동전류는 전동 플러커, 접착기 탈락 등과 같은 바람직하지 않은 결과를 초래하게 된다. 전동기 기동시 최소 허용전압을 명시하고 전동기도 이에 따라 설계해야 한다. 일반적으로 전동기 기동시 최소 허용 전압은 대형전동기의 경우 대략 80%이다. 만일 전동기가 허용 최소전압보다 낮은 전압에서 기동된다면 가속시간이 길어질 뿐만 아니라 전동기 손손의 원인이 된다.

### 4.2 대책

이미 정상적으로 운전중인 계통에 대해서는 검토 의미가 없지만, 신규 및 추가 증설에 경우에는 검토가 꼭 필요하다. 특히 발전소 단독운전시 전동기 기동여부를 검토한다. 자가발전기가 있는 산업플랜트에서는 정상운전(Steady state)시, 통상 전압강하에는 문제가 없지만, 전력용 콘덴서를 설치하는 것은 수전역률을 개선하여 전력요금을 경감하기 위해서 필요한 경우가 많다.

자가발전기나 전력회사와 병렬운전 또는 단독 운전시 정상상태(과도상태가 아님)에서 전압유지 기준을 만족하지 않을 때 가장 간단한 대책은 변압기 탭을 변경하는 것이다. 변압기 탭의 조정은 여러 운전상태를 모두 만족할 수 있는 경우의 값으로 하여야 할 것이다. 대용량 전동기 기동시 전압유지를 할 수 없을 경우의 대책으로는 기동방식을 달리하거나 기동하는 동안만 전력용 콘덴서를 투입하는 방안이 있다.

## 5. 안정도 검토

### 5.1 검토 목적

선로개폐, 발전기 상실, 부하변동 및 단락사고와 같은 계통의란이 발생하면 계통은 동요하고, 그 동요가 심하면 발전기들은 동기를 유지하지 못하고 탈조(Out of

step)를 하게 된다. 이 상태가 되면 전기적 중심점에서 전압은 "0"이 되어 3상 단락전류와 같은 대(大)전류가 흐르고, 계전기에 의해서 전력회사 및 자가발전기 전원을 차단하게 되어, 전 공장이 정지하는 사태로 이어진다. 이와 같이 발전기 동기탈조로 인한 계통 붕괴 및 발전기 손손을 방지하기 위하여 안정도 검토가 이루어진다.

### 5.2 안정도 판별법

전력계통에서 발전기가 동기탈조 없이 안정하게 운전될 수 있는지를 판단하기 위해서 계통에 외란(일반적으로 각 모선에서의 3상 단락사고)을 인가하고 일정 시간 동안 계통의 과도상태를 모의 계산한 후 각 발전기 위상각의 변화를 조사하여 계통의 안정성을 판단한다.

이때 발전기 위상각 차이의 변화 추이는 다음 그림 1과 같이 나타나며, 여기에서 Case1과 같은 경우는 값이 점점 줄어들어 일정 값에 수렴하므로 안정한 경우이고, 나머지 Case2,3은 불안정한 경우이다.

### 5.3 대책

전력회사와 같은 대 규모 전력계통에서는 동기탈조보호 계전기를 설치하거나, 계통 임피던스(X)를 줄이기 위한 송전선 추가건설, 전력안정화 장치설치등 여러 가지 방안이 있으나, 산업 플랜트에서는 보호 계전기에 의해 사고제거 시간을 단축하는 것이 가장 일반적이다.

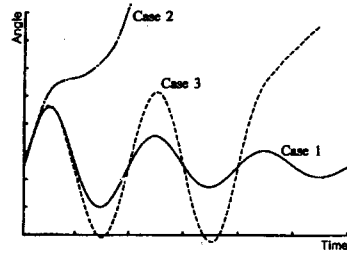


그림 1. 발전기 위상차 응답유형

## 6. 자동 부하차단 검토

### 6.1 검토 목적

전력회사 전원이 상실되면, 자가발전기는 과부하, 주파수 강하, 발전기는 자체보호를 위해서 트립, 전 공장이 정전되는 순서로 진행될 수 있다. 따라서 전력회사의 전원상실시 산업플랜트의 정전을 최소화하기 위해서 자동 부하차단을 수행하고 있다.

이런 목적을 달성하기 위해서는 어떠한 방식으로 부하차단할 것인지 결정하고, 이에 따른 부하차단 로직을 작성하여야 하며, 부하의 중요도에 따라 우선순위를 정하고, 부하차단 단계별로 적절한 주파수 계전기 정정 및 시간정정을 하여야 할 것이다.

### 6.2 자동 부하차단 방법

#### 6.2.1 모선연결(B/T) 차단기 Open

주파수를 감지하여 그림 2(A)의 B/T차단기만을 Open하여 부하차단을 완료한다. 이 방법은 가장 간단한 방법으로써, 주파수 계전기(81)의 오동작으로 B/T가 열렸을 경우 정전되는 Feeder가 하나도 없는 장점이 있는 반면, 운전원이 상시 B/T로 흐르는 조류를 거의 "0"로 유지하면서 운전해야하는 큰 단점이 있다.

전력회사(한전)의 주파수 동요를 고려해서 주파수 정정은 58.5Hz, 시간지연은 0.5초 정도로 정정한다.

#### 6.2.2 다단 부하차단

그림 2(B)와 같은 계통에서 주파수 저하 정도에 따라 우선순위가 낮은 부하부터 순차적으로 차단한다. 이 방법은 계통 주파수 특성을 파악하여 정확한 주파수 정정이 요구되지만 앞의 경우처럼 운전원이 부하 균형을 맞추기 위한 조치가 필요하지 않는 큰 장점이 있다.

통상 주파수 단계는 3~4단계 정도이다. 4단계로 정정할 경우 첫번째 주파수 단계 F1은 전력회사(한전) 계

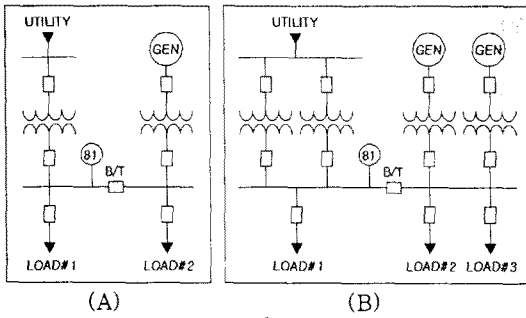


그림 2.

(A)B/T CB Open 부하차단 (B)다단 주파수 부하차단

통 주파수 동요를 고려해서 59.0~58.8Hz에서 정해지고, 마지막 단계 F4는 터빈 저 주파수 운전한계 주파수를 고려하여 58.0Hz~57.5 Hz에서 정하고, 그 중간단계는 통상 균등하게 정한다. 시간지연 설정은 산업플랜트(전력계통)의 주파수 특성과 터빈 저 주파수 운전한계 특성(ANSI C37.106-1987 참조)에 따라서 정해지는데, 정정 예를 들면 아래 표와 그림 3과 같다. 보다 빠른 자동 부하차단을 수행하기 위해서는 주파수 저하 특성(Hz/sec)을 이용한 저 주파수 계전기를 사용하기도 한다.

단계	주파수	시간지연	부하차단량
F1	58.8Hz	순시	15%
F2	58.4Hz	0.35초	13%
F3	58.0Hz	0.35초	16%
F4	57.6Hz	순시	23%

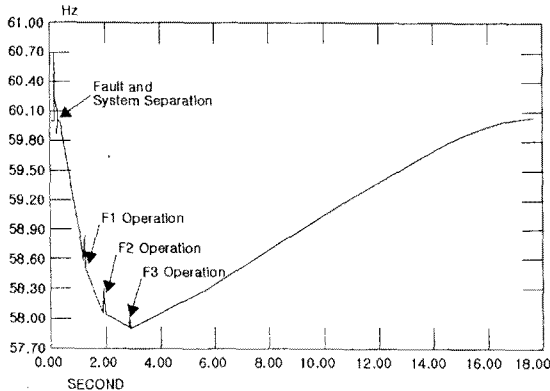


그림 3. 부하차단 수행시 계통 주파수 추이

### 6.2.3 B/T Open + 다단 부하차단

위의 두 가지 방법에서 장점만을 취해서 구성하는 방식이다. 이 방법도 계통이 큰 경우에 적용된다.

## 7. 고조파 검토

### 7.1 고조파 발생원인 및 영향

고조파 원인으로는 산업설비인 경우 AC Motor Driver (ASD, VVVF 등), DC Motor Driver(AC-DC 변환장치), Static Supplies using switching, Arc Furnaces, Lighting(수은등), Computer 등이 있다.

고조파가 발생함으로써 계통에 미치는 영향으로는 전력기기의 과열(회전기, 변압기), 역률보상용 커패시터의 손상 또는 보호용 Fuse의 용단, 보호계전기 또는 전자 제어기기의 오동작, 통신장애, 전력기기의 소음 등을 들 수 있다.

### 7.2 고조파 대책

고조파를 제한할 수 있는 방법으로는 수동필터와 능동필터 두가지 종류가 있는데, 대부분 산업플랜트에서 수동필

터가 사용되고 있다. 수동필터중 Single-tuned shunt filter는 R,L,C 성분이 직렬로 구성되어 있는데 C의 용량은 제거하고자 하는 고조파 차수의 전류가 필터쪽으로 흘렀을 때 IEEE 18의 제한값인  $Q_{total} = 135\%$ 를 넘지 않도록 결정하고, L값은 해당 고조파 주파수에서 C값과 같도록 결정한다. 마지막으로 R값은  $X_0/Q$ 가 되고 여기서  $X_0$ 는 공진 리액턴스값이고, Q(Quality factor, 참고문헌 6)는 30~60 정도인데 보통 50정도로 하면 된다.

아래 그림4와 같은 계통에 대하여 고조파 전압파형은 그림5와 같다. 필터를 설치하기전 고조파 왜곡률(THD)는 9.87%였고, 5고조파 필터 설치후 3.53%로 되어 IEEE 519의 제한값 5%를 만족한다. 참고로 한전은 66kV 이하에서 3%로 제한하고 있다.

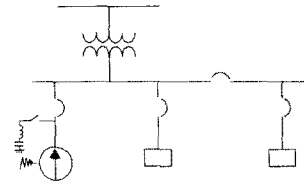


그림 4. 계통도

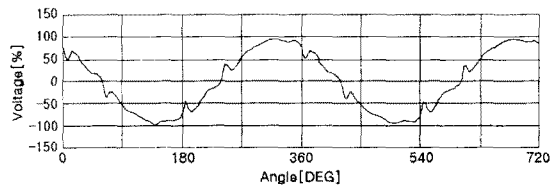


그림 5(A) 전압파형(필터설치 전)

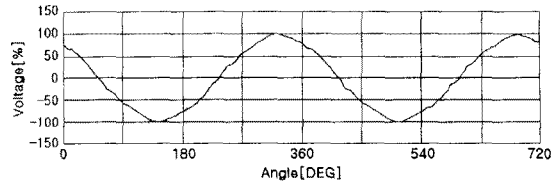


그림 5(B) 전압파형(필터설치 후)

## 8. 결 론

단시간 내에 각종 응용해석에 필요한 동적데이터를 수집하는 것이 대단히 어려운 실정이다. 따라서 산업플랜트의 전력계통 운영 종사자는 계통 해석에 대한 관심을 가지고 제작사로부터 필요한 자료를 요구하여 정리하여야 할 것이다. 본고에서는 동적 모델링 데이터를 알 수 없을 경우에 적용할 수 있는 국제규격 및 참고문헌을 소개하였고, 각 검토별로 현실적으로 가능한 대책을 제시하였다.

### (참 고 문 헌)

- [1] Richard L. Doughty, "Electrical Studies for an Industrial Gas Turbine Cogeneration Facility", IEEE Trans. Industrial Applications, Vol. 25, No.4, pp. 750-765, July/August, 1989
- [2] N.E Nilsson, "A comparison of ANSI and IEC Standards for Power Station Polyphase Induction Motors", IEEE Trans. Energy Conversion, Vol.11, No.3, pp. 500-507, 1996
- [3] Paul M. Anderson and A.A. Fouad, "Power System Control and Stability", IEEE, 1993
- [4] William I. Rowen, "Simplified Mathematical Representations of Heavy-Duty Gas Turbines", ASME Paper 83-GT-63, 1983
- [5] Prabha Kundur, "Power System Stability and Control", EPRI, 1993
- [6] J.Arrillaga, D.A.Bradley and P.S.Bodger, "Power System Harmonics", John Wiley & Sons, 1985