

다중선로 고장을 고려한 배전자동화용 개폐기 설치기준

이중호, 하복남, 조남훈, 임성일
전력연구원

The Standard for Installation of Automated Distribution Switch-gear in Multi-Line Faults

Jungho Lee, Boknam Ha, Namhun Cho, Sungil lim

Abstract - This paper presents the standard for dividing/tying the distribution lines and installing optimally the automated distribution switch-gear in multi-line faults. Also this paper recommends the distribution system design in consideration of the live load transfer of the concentrated load in the last load-side. This recommendation will be useful for designing the distribution network, developing the feeder automation software and operating the distribution automation system.

1. 서 론

현재 한전에서는 배전자동화시스템의 전국 확대설치가 순조롭게 진행되고 있다. 이러한 배전자동화 전국 확대는 자동화개폐기 신규설치 뿐만 아니라 현장에 설치된 수동개폐기의 자동화용 개폐기로의 교체를 동반한다. 전국의 모든 수동개폐기를 일시에 자동화하는 것이 가장 좋은 배전자동화의 방법이 되겠지만, 이것은 수천억의 예산이 일시적으로 필요한 대규모 사업이 되므로 연간계획에 따라 순차적으로 수동개폐기를 자동화개폐기로 교체하는 것이 바람직하다고 사료된다. 따라서 적은 예산으로 훌륭한 자동화의 효과를 내기 위해서는 어떤 방법으로 배전선로를 분할 또는 연계할 것인가 하는 문제와 함께 현장의 수동개폐기 중 어떤 개폐기를 먼저 자동화개폐기로 교체하는 것이 가장 경제적이고 효과적인가 하는 문제를 해결해야 한다.

본 논문에서는 상기의 문제를 해결하기 위하여 배전선로 분할/연계 및 자동화개폐기 설치기준을 연구하였다. 배전선로 자동화 구간의 말단 수동구간 연계의 중요성을 보였으며, 공장 및 부하량에 따른 배전선로 분할 및 연계기법을 소개하였다. 또한 저자들이 연구한 상하단 2단 선로의 동시고장과 같은 다중선로 고장을 고려한 개폐기 설치기준, 말단집중부하의 건전부하 절체를 고려한 배전선로 분할 및 연계기준을 제시하였다. 한전 전력연구원에서는 이러한 설치기준을 신배전자동화시스템 개발연구의 배전선로 운전자동화(E.A) 프로그램 개발에 적용하여 효율적인 배전자동화시스템 운영의 기반기술로서 이용하는 한편, 한전 배전설계기준에도 반영하여 배전자동화개폐기 설치계획 수립에 기본자료로서 활용하고자 한다.

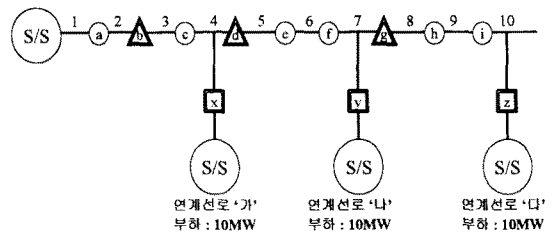
2. 본 론

2.1 지금까지의 분할/연계 기준 [3]

분할의 개념은 간선을 몇 개의 부분으로 나누었는지를 나타내는 것으로서 “간선의 자동화개폐기수 + 1”이 분할의 수가 된다. 예를 들어 4분할 3연계 방식은 <그림 1>에서 처럼 간선에 3대의 개폐기를 설치하여 간선을 4개의 부분으로 나누고 나누어진 부분을 1개씩의 다른 D/L 과 연계한다는 의미이다.

2.1.1 말단연계의 중요성

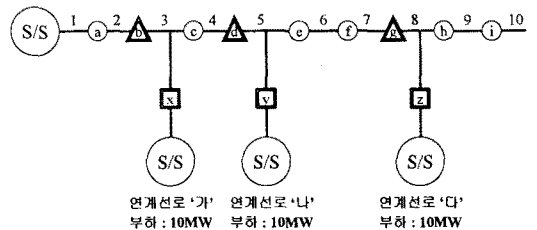
<그림 1>은 모든 연계개폐기가 간선 자동화구간 中 가장 말단 수동개폐기 구간에 연결되어 있는 경우를 예로 든 것이다. 이 경우에는 어떤 수동개폐기 구간에 고장이 발생하더라도 말단 연계된 자동화 연계개폐기에 의하여 역송이 가능하다.



- ▲ : 자동화개폐기, 원격조작에 의해 개방/투입 가능
- : 수동개폐기, 전기원이 현장에 출동해서 개방/투입 가능
- : 연계개폐기, 연계선로와의 Tie개폐기, 자동화개폐기형
- '1' : 수동복구 구간, 자동과 수동개폐기로 둘러싸인 구간, 현장출동 복구가능
- '가' : 연계선로, 고장선로의 건전한 정전부하를 절체받을수 있는 선로

<그림 1> 연계개폐기가 말단구간에 연계된 그림

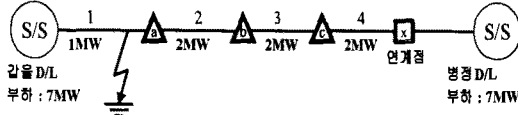
<그림 1>의 경우와는 달리 <그림 2>에서는 간선 자동화개폐기 구간 中 가장 전원측 수동개폐기 구간에 연결되도록 모든 연계위치를 수동개폐기 구간 ③, ⑤, ⑧로 전진 배치하고 동일한 시험을 행하였다.



<그림 2> 전원측 수동개폐기 구간에 연계된 경우

이 경우에 주목할 사항은 ⑧번 구간에 고장이 발생하였을 때 건전한 정전부하인 ⑨, ⑩구간에는 부하를 절체할 수 있는 수단이 없어진다는 사실이다. 이것은 구간⑨ 고장시의 구간⑩, 구간⑤ 고장시의 구간⑥의 경우도 마찬가지이다. 따라서 최종구간의 연계개폐기는 가급적 말단 수동개폐기 구간에 연계되어야 한다는 것을 알 수 있으며, 이것은 전원측 연계개폐기 ③, ⑤ 에도 비슷하게 적용될 수 있다.

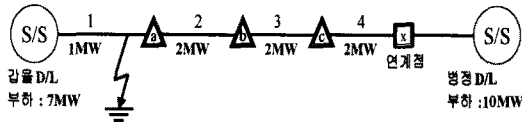
2.1.2 간선 분할개폐기의 중요성



<그림 3> 말단 1연계로 운전될 수 있는 경우

<그림 3>에서 ①번 구간의 고장의 경우에, ②, ③, ④ 3개 구간의 건전부하를 병정D/L에서 모두 공급할 수 있다. 3개 구간 모두를 넘겨 받더라도 $7 + 6 = 13\text{MW}$ 로 한전의 ACSR-OC 160mm²전선의 비상시 기준용량인 14MW에 미치지 않는다.

그러나 상기의 1연계로는 2개 선로 중 하나의 선로만이라도 9MW 이상의 최대부하전류를 갖는다면 시행하기 어렵다. 이런 경우에는 최소 2연계 방식을 도입하여야 할 것이다. 아래에 그 이유를 설명하였다.



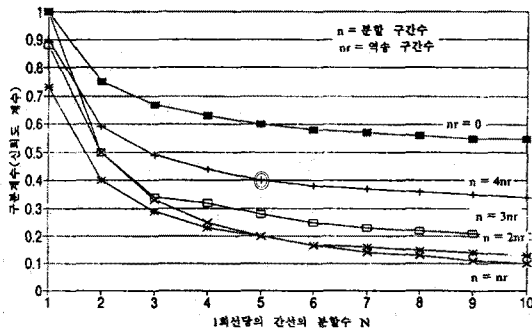
<그림 4> 2연계 이상으로 운전해야 하는 경우

상기 그림에서 ①번 구간의 고장의 경우에 병정D/L은 ②번 구간(2MW)의 건전부하를 공급할 수 없고, ③, ④번 2구간(4MW)의 건전부하만을 공급할 수 있다. 왜냐하면 평상시 병정D/L의 최대부하가 10MW이기 때문에 ②, ③, ④의 3개 구간을 모두 공급하면 16MW가 되어 전선의 비상시 기준용량을 초과하기 때문이다.

따라서 이러한 경우에는 ② 또는 ③번 구간에 1개의 자동화.연계개폐기를 추가로 연결시켜, 2연계 이상으로 만들어 주어야 한다. 이것은 감률D/L이 10MW이고 병정D/L이 7MW인 경우에도 비슷하게 적용될 수 있다.

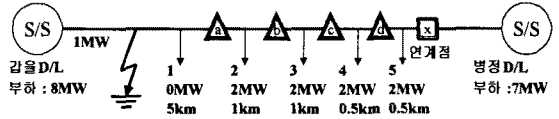
위 설명과 같이 자동화.연계선로는 고장시 건전구간 부하를 역송공급해 줄 수 있는 여유용량을 확보하기 위한 것이다. 일단 역송가능한 연계선로가 확보되었다고 할 때, 고장선로의 신뢰도를 향상시키기 위해서는 얼마나 많은 간선분할을 하였는지가 관건이 된다.

Loop선로의 신뢰도 계수를 계산한 <그림 5>에서의 $n = 4nr$ 의 그래프에서 보는 바와 같이 1회선당 간선의 분할 수가 5~6회 될 때까지는 신뢰도가 지속적으로 좋아짐을 알 수 있다.[1] 따라서 본 논문에서는 간선의 분할 수를 5회 이상(간선개폐기 4대 이상)으로 할 것을 제안한다.



<그림 5> 자동화개폐기에 의한 선로분할수와 신뢰도계수의 관계 (Loop선로)

2.1.3 부하와 거리를 동시에 고려



<그림 6> 부하와 거리를 동시에 고려

지금까지의 간선 자동화개폐기 설치기준은 부하만을 고려하였다. 그러나 구간의 부하가 적더라도 선로공장이 지나치게 길기 때문에 해당구간에서의 고장요인이 큰 경우에는 다른 건전구간을 보호해 주기 위하여 자동화 간선개폐기로 분리해줄 필요가 있다.

즉, 배전선로 간선 자동화개폐기는 부하요소와 거리요소를 동시에 고려하여 설치하여야 한다. 부하만을 고려하면 <그림 6>에서 ②, ③, ④ 3대의 간선 자동화개폐기만 설치하면 충분하다. 그러나 선로공장으로 보아 구간①은 5[km]에 달하는 장공장으로서 가차사고, 애자사고 등에 있어 고장사고 발생가능성은 ②, ③, ④, ⑤의 구간 모두를 합한 것을 능가할 정도라 할 수 있다.

따라서 ①번 구간의 고장시에 ②번 구간을 원격으로 부하절체 할 수 있게 하기 위해서는 그림과 같이 ③의 위치에 자동화용 간선개폐기를 설치해야 한다.

2.1.4 자동화개폐기 사이의 수동개폐기 설치기준

자동화개폐기 사이에 위치하는 수동개폐기의 설치대수는, 루프구간에서는 2대까지 정전구간 감소 효과가 크다.[1] 따라서 본 연구에서도 자동화개폐기 사이에 2대까지 수동개폐기를 설치하여 고장구간을 최소화 할 필요가 있다고 생각한다.

2.2 다중사고를 고려한 새로운 연계기준

기존의 배전선로의 계통분할 및 연계기준은 주로 1개 선로에서 고장이 발생하였을 때, 건전구간의 부하절체를 해주기 위한 계통연계 구성법이었다. 그러나 배전계통에서는 1개선로의 고장만 발생하도록 정해진 것이 아니다.

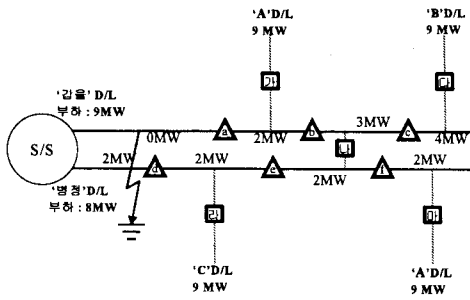
전주에 대한 차량충돌이나 기상여건 악화에 따라 다중선로에 동시다발적인 고장이 발생하는 경우가 종종 있으므로 이러한 다중고장을 대비하는 계통구성을 해야 할 필요가 있다.

2.2.1 다중사고를 고려한 연계기준

본 연구에서는 1개 한전지점 관내의 임의의 2개 선로의 동시고장은 고려하지 않고, 상하단 2단선로 같이 서로 인접한 선로에서 동시에 발생한 사고를 고려하였다. 왜냐하면 멀리 떨어져 있는 2개 선로의 동시고장은 서로의 건전구간 복구에 큰 영향을 미치지 않을 뿐만 아니라 선로배치에 따른 경우의 수가 너무 많기 때문에 해석이 곤란하기 때문이다.

다중사고를 고려한다는 것은 주로 상하단 2단 선로와 같이 서로 인접한 선로에서 동시에 발생한 사고를 고려하는 것을 의미한다. 이러한 경우는 차량충돌이나 뇌ச்ச에 의하여 상하단 선로에 동시에 고장이 발생하는 것이 될 것이다. 동시고장에 대한 대응방법을 연구하기 위하여 <그림 8>에 2단선로의 자동화개폐기에 의한 분할/연계를 보였다.

고장부하절체에 앞서 2단선로 동시고장시의 기본 전제 사항으로서 상·하단을 연계해 주는 ③연계는 사용할 수 없게 된다. 왜냐하면 연계선로가 현재 정전중이기 때문이다. 따라서 상·하단 모두 전제 3개 연계중 2개의 연계선로만을 사용할 수 있다.



<그림 8> 2단선로 동시고장 예시도

그림에서 처럼, 인출근처에서 고장이 발생한 경우에 건전구간을 공급하기 전/후의 인접선로의 부하변동 상황을 분석해 보았다.

<표 2> 고장구간별 개폐기 조작상황표

고장D/L	연계D/L	절체 전	절체부하	절체 후
감을	A	9	5(2+3)	14
	B	9	4	13
병정	C	9	4(2+2)	13
	A	9	2	11

단위 : MW

위 표에서 절체 후의 선로부하는 최대치가 14 이하로서 한전 ACSR-OC 160mm²의 비상시 허용기준인 14MW를 만족하는 것처럼 보인다. 그러나 이것은 A D/L이 상하단 선로 모두에 연계되어 있다는 것을 간과한 것이다. 2개선로 모두에 부하절체를 해주게 되면 A D/L의 부하는 16MW가 되어 기준용량을 초과하게 된다.

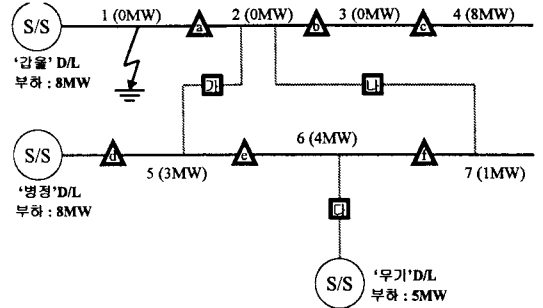
이와 같이 서로 인접한 선로들은 다중사고의 위험성을 어느 정도 고려해 주어야 한다. 즉, 1개 자동화 연계D/L이 상·하단 선로에 동시에 연계하는 것이 적도록 연계 개폐기를 설치하여야 한다.

또다른 예로서, 위 그림과 같은 구성에서 하단의 부하 분포가 구간당 2.5MW씩 배분된(D/L 최대부하 10MW) 4분할 구성이라고 할 때, 상단과 연계된 ㉔연계는 동일하게 사용할 수 없다. 이 경우 ㉔, ㉕의 연계선로에 각각 2MW와 5MW를 부하절체해야 한다. 이는 두 번째 연계선로에 과부하를 초래하기 쉽다. 이러한 경우에 간선에 자동화개폐기가 1대 더 있어서 5분할 3연계 (부하분포 2 : 2 : 2 : 2 = 총 10MW) 되어 있다고 하면, 상·하단을 연결하는 1개 연계를 사용하지 못한다고 하더라도 2개의 연계선로에 4MW씩을 균등하게 부하절체 함으로써 과부하를 초래할 가능성이 다소 낮아지게 된다. 따라서 10MW 공급선로에서 2개 선로 동시고장을 고려한다면, 3개 D/L 이상의 연계도 중요하지만 간선분할이 5분할 정도 되어야 한다는 것을 알 수 있다.

2.2.2 건전부하 절체를 위한 회로구성

<그림 9>에서 ㉔의 연계와 ㉕의 연계시의 비교를 통하여 건전부하 절체를 위한 회로구성 방법을 설명하였다.

감을D/L과 병정D/L의 연계를 위하여 ㉕의 개폐기 연계가 되어 있다면, 감을D/L의 최근단인 ㉑번 구간의 고장시에, 감을D/L ㉒, ㉓, ㉔ 구간의 합계인 8MW를 공급하기 위해서는 병정D/L의 공급능력 확보가 필요하지만 ㉕만의 연계로는 병정D/L의 건전부하 절체가 불가능하다. 즉, 병정D/L의 부하를 다른 선로에 넘겨줄 수 없다.



▲ : 자동화개폐기, 원격조작에 의해 개방/투입 가능
 ㉑ : 연계개폐기, 연계선로와의 Tie개폐기, 자동화개폐기임

<그림 9> 건전부하절체 예시도

한편 ㉔의 개폐기 연계가 되어 있다면 병정D/L의 ㉖, ㉗번 구간의 부하 5MW를 ㉕를 통해 무기D/L에 건전부하 절체를 수행하고, 감을D/L 전체의 건전 정전부하 8MW를 병정D/L에서 공급한다면, 병정D/L의 최종 공급부하는 11MW(3MW + 8MW)에 불과하게 되므로 충분히 공급 가능하게 된다. 이와 같이 말단집중부하와 연계하는 선로는 건전부하절체를 고려하여 선로구성과 연계 개폐기 설치를 하여야 한다.

3. 결 론

기존의 1개선로의 일반적인 고장을 고려하는 경우에는 고장선로와 직접 연계하는 선로의 여유용량만을 고려하면 연계기준, 자동개폐기 설치기준이 이루어졌으나 본 연구에서와 같이 2개 선로에 동시에 고장이 발생하는 다중사고나, 말단집중부하에 대응하는 건전부하절체를 고려하자면 지금까지보다 1차원 뛰어넘어 전체적인 시각으로 연계된 선로들의 소속 변전소에 대한 검토, 연계선로의 차연계선로의 부하현황 등 계통 전체에 대한 폭넓은 검토를 통해서만이 좋은 배전자동화 계통을 구성할 수 있다는 것을 알게 되었으며, 연구결과로서 아래의 기준을 제시하였다.

- 2단선로 동시고장을 고려할 때는 다른 1개 D/L이 상하단 선로에 동시에 연계되는 것을 피하는 것이 좋다.
- 다중사고를 고려하는 경우에는 간선에 자동화개폐기를 1대 더 추가하여야 한다.
- 말단 집중부하와 직접 연계된 선로는 건전부하절체를 고려하여 자기선로의 일부구간이 건전절체가 가능하도록 계통을 구성해야 한다.

참 고 문 헌

- (1) 하복남 외, "국산 배전자동화 시스템 실계통 실증연구", 전력연구원 최종보고서, 1997.4
- (2) 하복남 외, "신 배전자동화 시스템 개발 연구", 전력연구원 1차년도 중간보고서, 1998.9
- (3) 이중호 외, "배전자동화용 개폐기 설치를 위한 배전선로 분할 및 연계기준", 대한전기학회 춘계학술대회는문, 1999.