

# IGBT를 이용한 전동차용 보조전원장치의 소음 저감에 관한 연구

A Study on Noise Reduction for Auxiliary Power Supply of Railway Vehicle Using IGBT

노애숙\* 김주범\*\* 배기훈\*\*\* 최종득\*\*\*\*

## ABSTRACT

In recent years, the interest in noise increases gradually and the low noise level becomes one of the important performances in electrical equipment for railway vehicle. In the auxiliary power supply, most of the noise is made by the current ripple of alternating current reactor(ACL) which filters the output voltage. And this current ripple results from the voltage harmonics across the ACL. So the noise can be reduced by eliminating the voltage harmonics across the ACL. This paper shows harmonic eliminating technique which is making gating signals of upper and lower inverter have a phase difference in the 12-step inverter type auxiliary power supply. This technique was proved by testing on the developed 180KVA auxiliary power supply using IGBT.

### 1. 서론

최근 소음에 대한 수요자의 관심이 증가하면서 전장품의 저소음이 제품의 성능을 좌우하는 중요한 요소중 하나가 되었다. 여기에 IGBT의 대용량화가 실현되면서 GTO로는 한계가 있던 전동차용 인버터에서의 고속 스위칭이 가능하게 되어 저소음화는 더욱 가속화 되었다. 그러나 고속 스위칭에 의한 소음감소는 IGBT의 스위칭 손실과 전력회로에서 발생하는 열이 스위칭 주파수가 높아 질수록 같이 증가하게 되므로 높은 스위칭 주파수에 의한 저소음화에는 한계가 있다. 그래서 적절한 스위칭 주파수에서 소음을 최소화 할 수 있는 기술이 필요하게 되었다.

본 논문에서는 대우중공업에서 개발한 IGBT를 이용한 180KVA 12상 보조전원장치(180KVA IGBT SIV)에 적용된 소음 저감 기술인 스펙트럼 분산 스위칭에 대해 서술한다.

### 2. IGBT SIV의 소음 저감 기술

#### 2.1 소음 저감 기술의 기본 개념

그림1은 기존의 IGBT를 이용한 12상 인버터 보조전원장치의 회로도이다. 두 인버터에서 각각 출력된 전압은 리액터(ACL)와 캐패시터(ACC)로 구성된 교류필터에서 정현파로 만들어지고 절연 변압기에서 두 출력값이 더해진다. 이 때 교류필터의 캐패시터 전압이 정현파이기 때문에 인버터 출력에 포함된 고조파전압은 모두 교류필터 리액터에 걸리게 되어 리액터로부터 다량의 열과 소음이

\* 대우중공업 철차연구소 연구원, 비회원

\*\* 대우중공업 철차연구소 주임연구원, 비회원

\*\*\* 대우중공업 철차연구소 주임연구원, 비회원

\*\*\*\* 대우중공업 철차연구소 책임연구원, 비회원

발생하게 된다.

그림2는 전력회로에 변형을 준 보조전원장치로서, 기본적인 구조는 기존의 보조전원장치와 비슷하지만 교류필터의 위치가 절연 변압기의 후단에 있는 점이 다르다. 즉 인버터에서 출력된 전압이 절연 변압기를 통해 합쳐진 후 교류필터에 의해 정현파가 되는 것이다. 이 때 인버터에 인가되는 두 스위칭 신호에 위상차를 주게 되면 절연 변압기에서 두 출력이 더해질 때 특정 고주파대역의 고조파가 제거되고, 제거되지 않은 고조파들은 그 크기가 작으면서 넓게 분산되어 고조파에 의해 발생하는 교류 리액터에서의 열과 소음이 감소하게 된다.

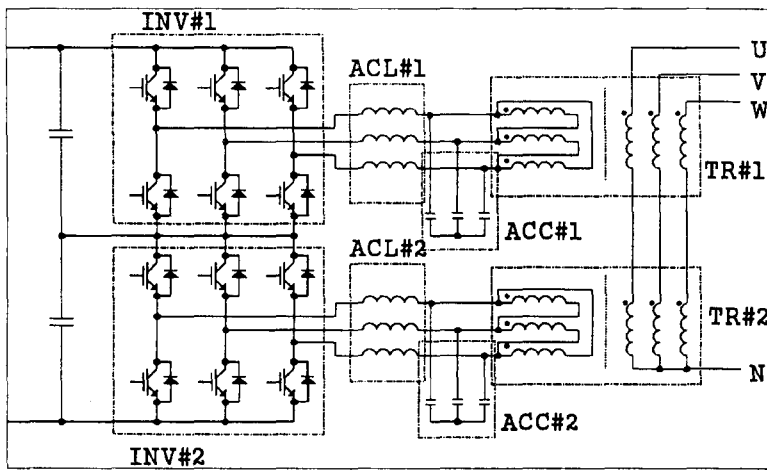


그림 1. 기존 보조전원 장치의 인버터와 전력회로

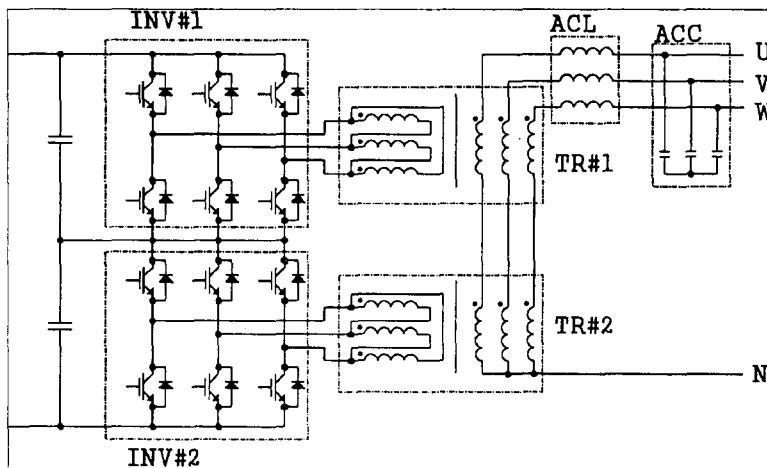
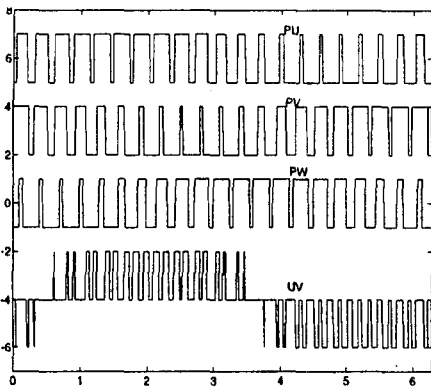


그림 2. 전력회로에 변형을 준 인버터와 전력회로

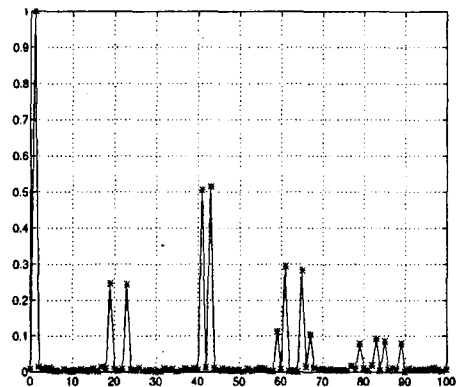
## 2.2 스펙트럼 분산 스위칭

### (1) 종래의 인버터 스위칭

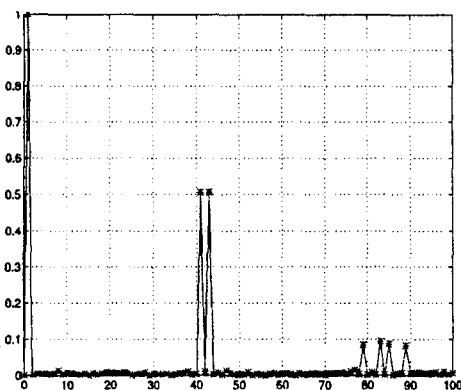
그림3은 1.2kHz의 삼각반송파를 이용하여 종래의 인버터 제어 신호 발생 방법을 시뮬레이션하여 보여준다. 삼각반송파와의 비교기 출력 신호를 주파수 스펙트럼으로 보면 삼각반송파주파수인 21차와 그 두배인 42차에 고조파가 집중되어 있는 것을 볼 수 있다. 이 스위칭 신호를 그림 2에 적용시킬 때 두 인버터에 적용되는 스위칭 신호 사이에 위상차를 주면 이 때 절연 변압기의 출력 파형 주파수 스펙트럼은 (c)와 같이 21차는 제거되지만, 42차는 여전히 큰 고조파로 남아있는 경우와 (d)와 같이 42차 고조파는 제거되지만 저주파인 21차 고조파가 존재하는 경우등이 있을 수 있는데, 두 경우 모두 큰 고조파 성분을 가지므로 열과 소음에서 문제를 야기시킨다.



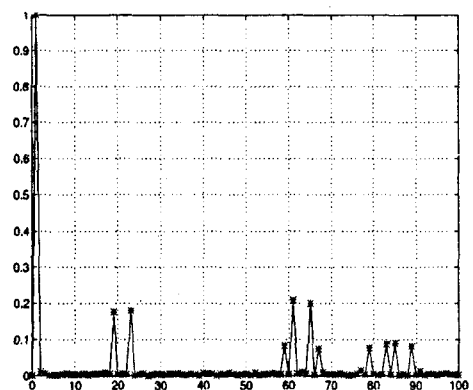
(a) 스위칭 신호와 UV선간 전압



(b) UV선간 출력전압 주파수 스펙트럼



(c) 절연 변압기의 출력 전압 스펙트럼(I)

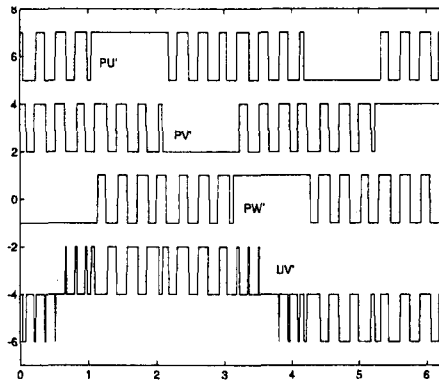


(d) 절연 변압기의 출력전압 스펙트럼(II)

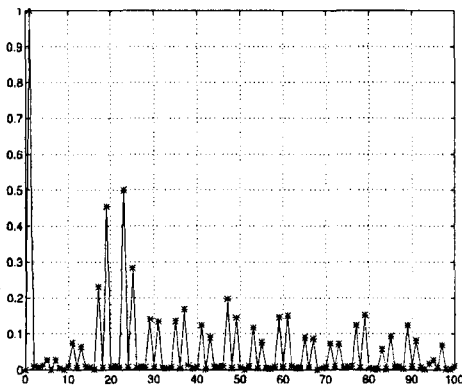
그림3. 종래의 인버터 스위칭 신호

(2) 스펙트럼 분산 스위칭

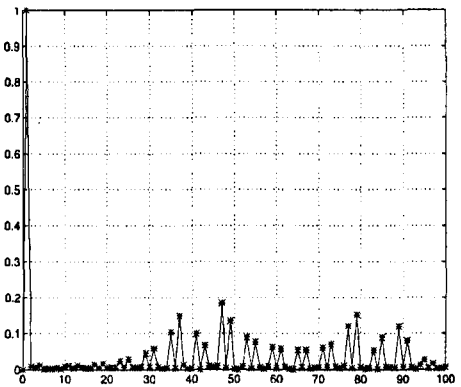
스펙트럼 분산 스위칭은 기존의 삼각파 비교 제어에서 기준신호에 변형을 가하여 그림 2의 각 인버터에 인가될 스위칭 신호를 만든 후 이들 스위칭 신호 사이에 위상차를 주어 전압의 스펙트럼에서 큰 크기의 고조파는 없애고, 작은 크기의 고조파들이 넓은 주파수대에 분포되게 하는 것이다. 기준신호의 변형은 3상 기준신호의 각 전압값이 최대·최소값과 그 근사값에 있을 때 스위칭 신호를 발생하지 않도록 그 근사값을 최대·최소값으로 증가시키거나 감소시키는 것이다. 이 때 한상에서 변형된 양은 그 양만큼 다른 상의 신호에 변형을 주어 3상 전압사이의 차는 변화가 없도록 한다. 이렇게 변형된 기준신호와 1.2kHz의 삼각반송파와의 비교기 출력 신호에 의한 절연 변압기 출력을 스펙트럼 하면, 삼각반송파 주파수인 21차에서 가장 큰 고조파를 가지고, 그 부근에 고조파들이 모여 있는 것을 알 수 있다. 이들 고조파들을 제거하기 위해 두 인버터 스위칭 신호에 위상차를 주면 21차 고조파는 거의 사라지고 그 외의 고조파들은 작은 크기를 가지면서 넓게 분산되어 있어 교류 필터에 인가할 경우 리액터의 전류 리플이 획기적으로 줄어 리액터에서의 소음과 열의 발생이 현저히 감소하게 된다.



(a) 스위칭 신호와 UV 전압



(b) UV 전압의 주파수 스펙트럼



(c) 절연 변압기의 출력전압 스펙트럼

그림4. 스펙트럼 분산 스위칭 신호

### 3. 소음 저감 효과를 위한 전력회로

스펙트럼 분산 스위칭이 적용된 전력회로에 대해서는 이미 앞에서 언급되었는데, 그림2에서처럼 절연 변압기에 의하여 인버터 출력 전압은 더해지고 리액터와 캐패시터로 구성된 교류 필터를 그 후단에 위치시켜서 리액터에 모든 고조파가 걸리는 것을 막아 소음과 열의 발생을 감소시키는 구조였다.

기본적인 구조는 그림2와 같으나 약간의 변형으로 같은 효과를 볼수 있는 회로로는, 그림5와 같이 절연 변압기에 임피던스를 부가하여 별도의 리액터를 사용하지 않는 구조, 그림6과 같이 교류 필터의 리액터를 절연 변압기의 전단에 두거나, 같은 구조에서 절연 변압기의 임피던스를 교류 필터의 리액터와 함께 사용하는 구조 등이 있는데, 시험을 통해서 절연 변압기의 전단에 필터 리액터를 두고 절연 변압기의 임피던스를 같이 사용하는 구조가 가장 좋은 결과를 보여 본 개발품에는 이 구조를 채택했다.

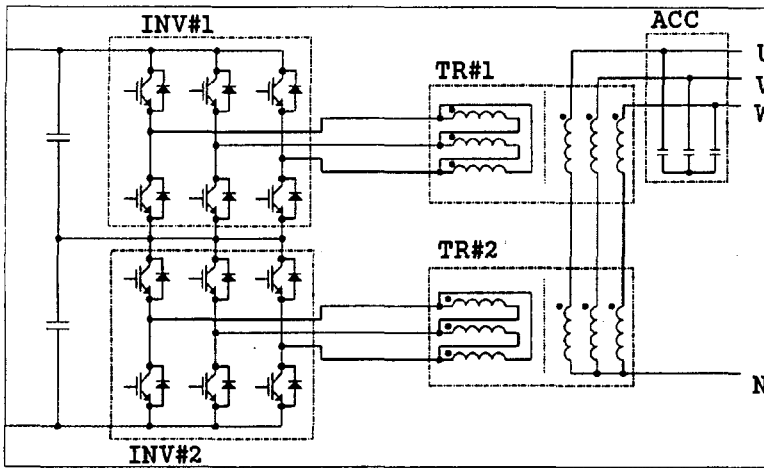


그림 5. 절연 변압기-ACC 구조를 가진 주전력 회로

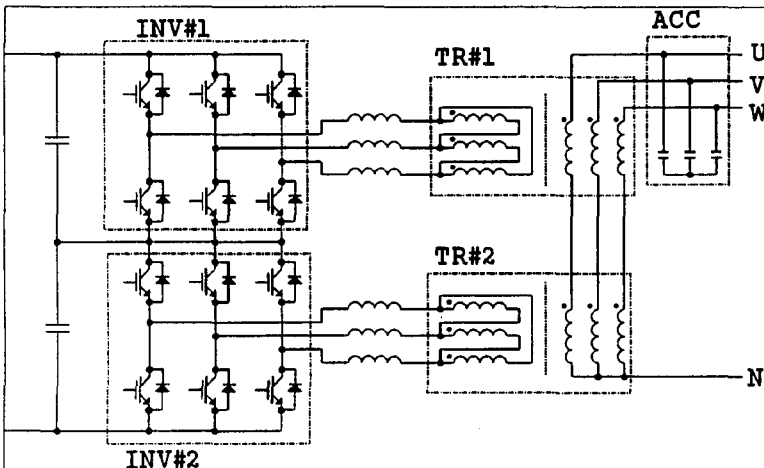


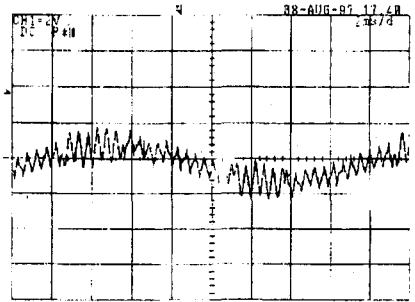
그림 6. ACL-절연 변압기-ACC 구조를 가진 주전력 회로  
(180KVA IGBT SIV에 적용된 회로)

#### 4. 결론

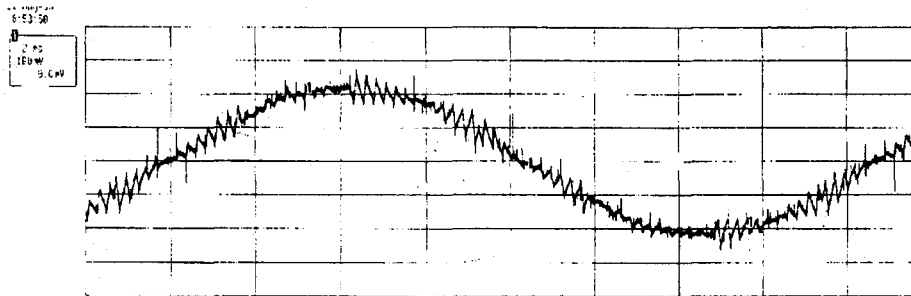
본 논문에서 서술한 소음 저감기술이 적용된 180KVA IGBT SIV는 각 인버터의 스위칭 주파수를 1.5KHz로 하였고, 전력회로의 구조는 그림 6을 채택하였으며, 교류 필터에는 토로이달형 공심 리액터를 채용하였다.

그림 7의 (a), (b)를 비교하면 두 스위칭 신호에 위상차를 주지 않았을 때의 ACL 전류 파형에 비해 삼각반송파의 1/2주기의 위상차를 주었을 경우의 ACL 전류 파형에서 전류 리플이 훨씬 작은 것을 볼 수 있다. 즉 전류 리플에 의한 리액터에서의 소음이 감소함을 알 수 있는데, 실제로 본 개발품에서 측정된 소음은 같은 용량의 GTO, PTR SIV의 68dB~70dB인 것에 비해 65dB이하였다. 그림 9는 정격부하에서의 출력전압이다.

180KVA IGBT SIV의 전압, 전류 파형으로 부터 본 논문에서 서술한 소음 저감 기술이 인버터의 성능에는 영향을 주지 않으면서 저소음화를 이룩하였음이 증명되었다.

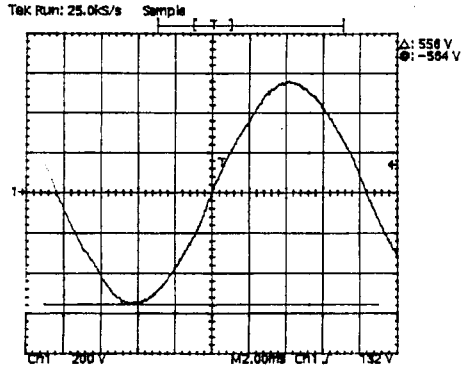


(a) 위상차가 0° 인 경우

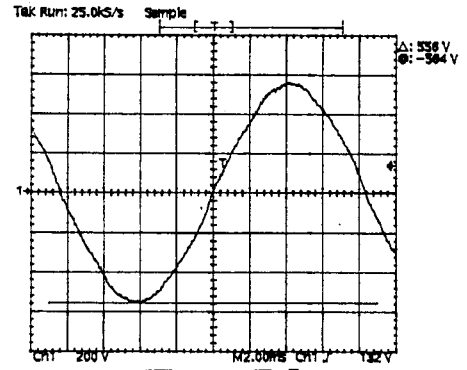


(b) 위상차가 삼각주파수의 1/2주기인 경우

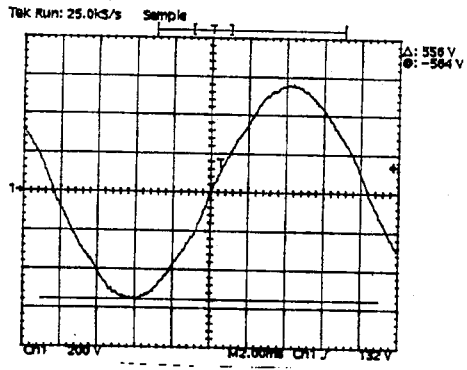
그림 7. ACL 전류 파형(정격부하)



(a)



(b)



(c)

그림 8. 출력 전압 파형 (정격 부하)

- 가선 전압 : (a) 1000V  
 (b) 1500V  
 (c) 1800V

참고 문헌

1. H.W. Van der Broeck, "Analysis of the Harmonics in Voltage Fed inverter Drives Caused by PWM Schemes with Discontinuous Switching Operation", in Conf. Rec. of EPE'91, vol.3, 1991, pp.261-266
2. Dae-Woong Chung, Seung-Ki Sul, "Minimum-Loss PWM Strategy for 3-Phase PWM Rectifier", PESC'97, pp.1020-1026