

# 블랜드식과 계단식의 복합어도 수리모형실험

천만복\* · 박상현 · 김원장 · 황종서(농어촌진흥공사)

## I 서론

하천을 횡단하여 어류의 소상에 지장을 초래하는 구조물을 설치하고자 할 경우, 어류의 보호를 위해 어도의 설치는 중요한 사항이다.

구조물의 높이가 낮은 일반하천의 보 등에는 계단식 어도로 물고기의 이동이 가능하나, 댐과 같이 규모의 높은 수리구조물에서는 불가능하게 되어 새로운 형태의 어도를 설치되어야만 한다.

본 연구는 계단식과 블랜드식을 결합시킨 어도의 각 구조물에 대한 형식과 기능을 수리모형 실험을 통해 검토하여, 향후 어도의 설계와 어도운영에 필요한 제반 인자들의 크기를 결정하는데 필요한 참고 자료로 이용하는데 그 목적이 있다.

## II 어도의 구성 및 기능

### 1. 계단식 어도

상류로 소상하려는 어류가 블랜드 어도에 까지 유영하여 이동하도록 하는 시설

### 2. 블랜드식 어도

계단식 어도를 통해 하류의 어류를 댐 사면을 지나 저수지로 이동시킴으로써 상류의 하천으로 소상시키는 기능을 수행하며 주요 구조물로서 하부pool과 shaft, 상부pool로 이루어져 있으며, 각 구조물이 제 기능을 수행하기 위해서 그에 따른 보조 구조물의 기능과 역할이 대단히 중요하다.

Fig.1은 블랜드형식 어도의 개념을 간략하게 도식화하여 나타낸 것이다

#### 1) 하부pool

계단식 어도를 통해 이동된 어류의 최초 집결지로서 댐 사면의 긴shaft를 유영하기 위해 잠시 휴식을 취하는 대기 장소이다.

하부pool에 집결된 어류의 소상 통로인 shaft에 충수와 배수를 위한 수문과 shaft내에서 물고기가 상류로의 유영을 위한 유속의 발생과 상부pool내의 수위 조절 및 계단식 어도에 잔류한 어류에 대해 물을 공급하는 기능을 가진 bypass관이 하부pool과 계단식 어도 상부를 연결하여 설치되어 있다.

또한, 하부pool은 상부pool과 shaft를 통해 하부pool로 공급되는 유량에 대한 진수지의 기능을 수행할 수 있는 형태로 되어있어야 한다.

#### 2) shaft

하부pool에 모인 어류가 상부pool로 이동하는 유일한 통로로서 높이와 길이는 댐 사면의 높이, 길이와 동일하다.

하천의 어류를 계단식 어도로 유인하기 위해 공급되는 물은 shaft를 거쳐 계단식 어도로 공급되며, 하부pool에 모인 어류를 상부pool로 이동시키기 위해서는 하부pool의 수문을 닫아 하부

---

1998년도 한국농공학회 학술발표회 논문집 (1998년 10월 24일)

pool과 shaft에 물이 차면 어류가 shaft를 따라 저수지 쪽으로 유영해 간다.  
 이때, shaft내에 어류가 이동하기 좋은 유속을 발생시키기 위해, 하부pool과 계단식 어도와 연결된 bypass관을 이용하여 필요수량을 계단식 어도로 방류시켜 주어야 한다.

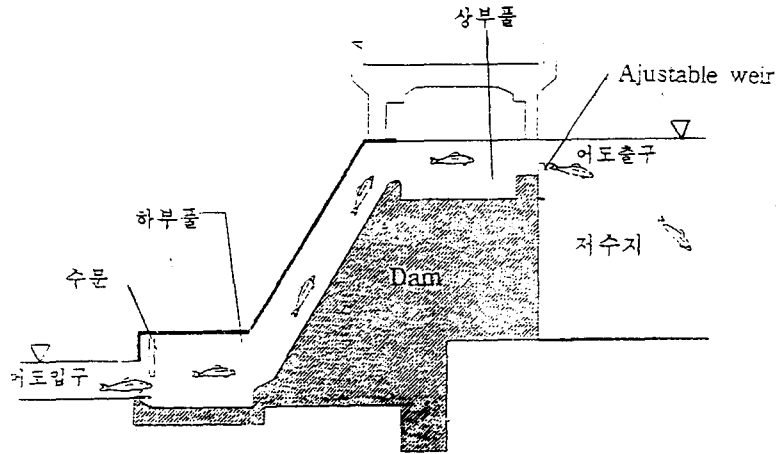


Fig.1 Conception for Fishway of Borland type

### 3) 어도의 운영

계단식과 블랜드 형식의 복합 어도는 Fig.2에 나타낸 것과 같이 4단계로 나누어 설명할 수 있다. 상부 pool에서 유인수 방류 → 하부pool과 shaft를 충수시킴과 동시에 물고기가 상부 pool로 이동 → 상부pool의 물고기가 저수지로 소상 → 블랜드 어도에 충수된 물 배수의 단계로 설명되어질 수 있다.

## III 수리모형실험

### 1. 실험의 종류 및 실험내용

- 1) Adjustable weir 실험 : 상부pool과 저수지 사이의 수문 상단의 형태 결정
- 2) 계단식 어도 실험 ; 계단식 어도의 격벽 형태를 결정
- 3) 어도운영 공급수량 실험

### 2. 모형 및 실험 결과

본 실험을 수행하기 위해 제작된 모형은 모두 투명 아크릴로 제작하여 수리현상 관찰의 용이성과 최소의 조도 값을 유지할 수 있었다.

실험의 weir 월류수심은 10cm로 유지시켜 수맥 폭, 수맥두께, 유속등을 관측하였다.

#### 1) Adjustable weir

농어촌진흥공사 수리시험장 댐수로공 실험실의 가동 경사 수로에 모형을 설치하여 수행하였으며, 실험의 수리 인자들에 대한 측정위치의 측면도를 Fig.3에 나타내었다.

Fig.4는 실험에 사용된 weir 모형의 형태를 보여준다

table1의 실험결과에 나타난 바와 같이, 웨어의 crest형태가 칼날형, 반원형, 원형, ogee형인 모든 경우에 수위차에 따른 수맥의 수리현상은 유사한 형태를 보이고 있으나, 수맥의 유속에서 ogee형의 경우에 수위차에 따른 유속의 변화 폭이 가장 작게 나타났다.

따라서 어도 운영을 위해 가장 적합한 adjustable weir의 crest형태를 ogee형으로 추천한다.

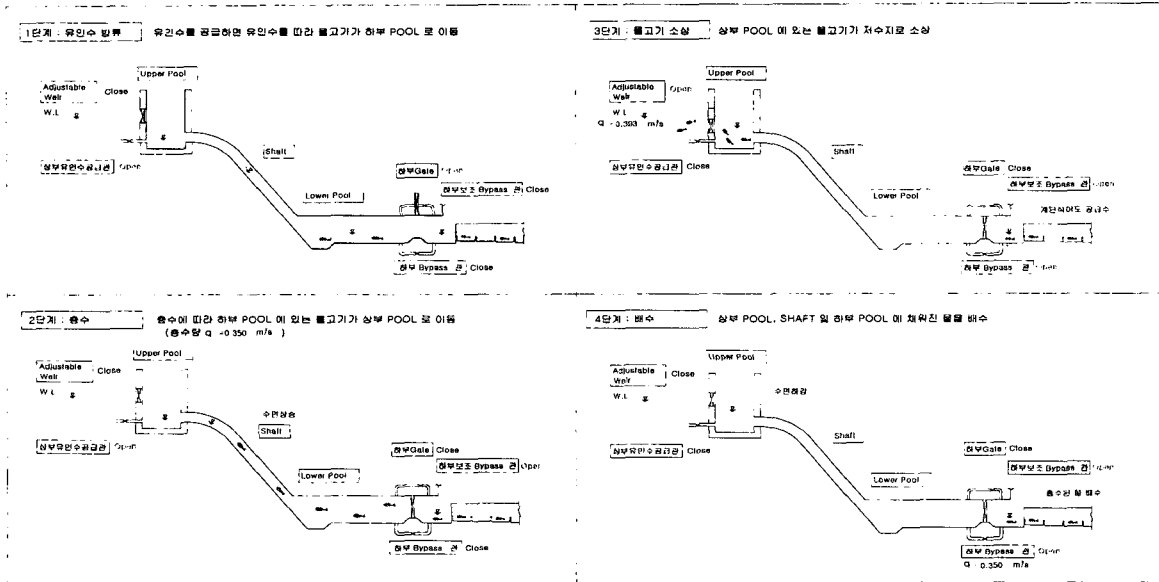


Fig.2 Operation system of Fishways

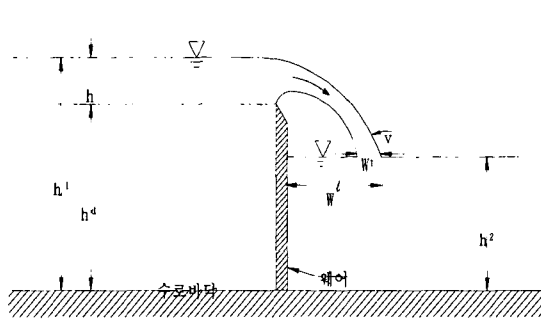


Fig.3 수리현상 측정 위치

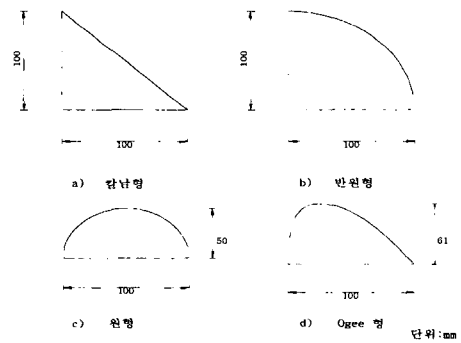


Fig.4 Weir 모형수직 단면도

Table1. Observed data for Model test

수위차 ( $h_1-h_2$ )	추정항목	수맥폭(cm)	수맥두께(cm)	수맥유속(cm/s)	낙하거리(cm)
	웨어	$W_b$	$W_t$	$v$	$W_l$
10cm	칼날형	40	4.0	45.8	4.5
	반원형	37	3.8	41.5	4.9
	원형	32	3.5	49.7	4.2
	ogee형	35	3.2	47.9	5.0
20cm	칼날형	45	9.0	67.1	11.0
	반원형	40	6.9	47.9	8.7
	원형	39	7.9	61.5	8.6
	ogee형	40	7.5	49.7	9.8
30cm	칼날형	50	12.5	72.5	15.0
	반원형	55	10.5	72.8	12.3
	원형	46	9.5	65.6	10.2
	ogee형	50	10.0	64.0	11.8

2) 계단식 어도 실험

계단식 어도에 설치할 격벽의 형태를 원형 웨어 형태와 삼각형 웨어 형태에 대한 실험을 동시에 실시하여 형태별 흐름 특성을 비교, 검토하여 어도에 적합한 형태를 설계에 반영되도록 하기 위해 본 실험을 수행하였다.

실험결과에서 삼각 웨어에서는 좌, 우의 유속 편차가 원형에 비해 상당히 크게 나타나, 이는 월류부의 유수 단면폭이 원형에 비해 좁아 월류수맥이 계단식 어도의 전체흐름에 미치는 영향의 범위가 적어짐에 기인하는 것으로 판단된다.

또한, 웨어 월류부가 삼각의 형태일 경우 월류수위가 낮아지면 그에 따른 월류 폭과 유수단면적이 현저한 차이를 보여 어류의 소상 통로가 협소해져 다수의 어류가 동시에 소상하는데 지장을 줄 수 있다. table2.는 웨어 월류부의 형태에 따른 월류 유수 단면적과 월류 폭을 동일한 월류심에서 계산된 결과를 비교하여 나타낸 것이다.

Table2. 격벽 웨어 형태별 제원 비교

월류심(cm)	제원		유수단면적( $cm^2$ )		월류 폭(cm)		비고
	삼각	원	삼각	원	삼각	원	
15.0	337.5	728.5	45.0	70.4	45.0	70.4	fig.5의 ③수위
24.0	864.0	1,428.1	72.0	84.0	72.0	84.0	fig.5의 ④수위
30.0	1,350.0	1,951.1	90.0	90.0	90.0	90.0	fig.5의 ⑤수위

3) 어도 작동 공급수량 산정 실험

어류가 상류하천으로 이동하는 경로는 하류하천 → 계단식 어도 → 하부pool → shaft → 상부pool → adjustable weir → 저수지 → 상류하천으로 나타낼 수 있다.

본 실험은 어도 작동시 각 단계별 적정 공급수량의 결정에 그 목적을 두고 있다.

Fig.5와 Table3에 나타낸 것과 같이 어도 작동을 위한 공급수량은 물고기가 상류 쪽으로 소상하는데 필요한 수심을 기준으로 하며, 상부pool과 계단식 어도의 유지수심을 연계하여 나타

낼 수 있다.

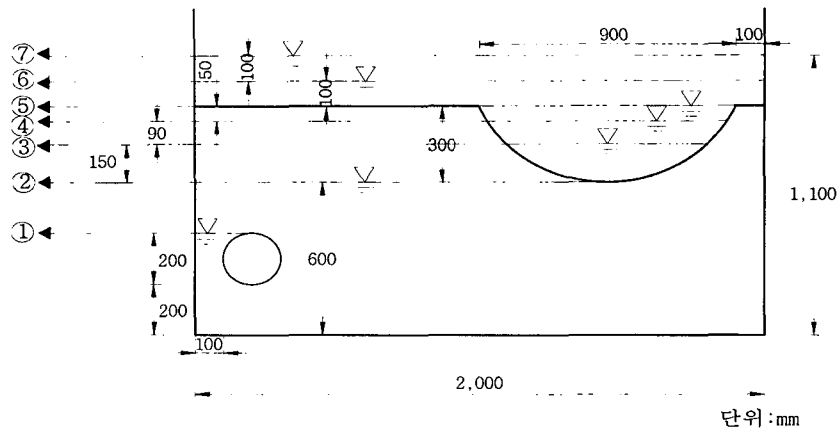


Fig.5. 계단식 어도 유지수심

Table3. 계단식 어도 유지수심별 공급수량

항목 수위	공급수량 (m <sup>3</sup> /s)	월류수심 (m)	비 고
①	0.026	-	
②	0.043	-	하부수문 차단후 bypass량
③	0.132	0.15	
④	0.163	0.24	
⑤	0.220	0.90	초기유인수
⑥	0.709	1.10	

a) 초기 유인수량

어도작동 초기에 하류하천의 어류가 계단식 어도를 경유하여 하부pool로 이동하는데 필요한 유지수심 유량으로써 저수지에 연결된 bypass관을 통하여 공급되어지며, fig.5의 ⑤에 해당하는 수심유지에 필요한 유량이다.

b) 하부pool 수문 차단후 bypass유량

하류하천의 어류가 하부pool로 이동한 후 하부pool의 수문을 차단하고 물을 충만 시킬 때 하부pool에서 계단식 어도로 연결된 관을 통해 계단식 어도로 공급해 주는 유량이다.

c) 충수 유량

하부pool로 이동한 어류를 상부pool로 이동시키기 위해 하부pool수문을 닫은후, 초기 유인수량으로 유지되는 수위 이상의 하부pool 공간과 상부pool 및 shaft의 충수 필요유량.

d) 상부pool의 adjustable weir 월류유량

어류의 저수지 소상 유량(Q) = 상부 pool의 adjustable weir를 월류한 유량(q) + 저수지에서 공급되는 유인수량 - 하부pool에 연결된 bypass관을 통해 계단식 어도로 공급되는 유량

Adjustable weir를 월류하는 유량(q)은 월류수심에 의해 결정되어진다.

#### IV. 결 론

어도 작동시 각 단계별 공급수량의 결정과 어도 운영에 적합한 구조물의 형태 제시를 위해 수행된 본 실험의 결과는 다음과 같다.

- 1) 어도 운영을 위해 가장 적합한 adjustable weir의 crest형태를 ogee형으로 추천한다
- 2) 계단식 어도의 격벽 웨어 형태는 원형이 삼각형보다 어류이동에 더 유리한 형태이다.
- 3) 어도작동 단계별 공급수량은 어도의 규모에 따라 다르나, 상부pool과 계단식 어도의 유지수심을 연계하여 결정되어진다.

#### 참고문헌

1. (주)삼안건설기술공사, 1996, 양양양수 발전소 수문검토서
2. 최기철 외 9인. 1996. 양수발전소 수중생태계 조사. 한전. 284p.
3. 홍관의 외 2인. 1994. 양수발전소 건설에 따른 수산에 미칠 영향조사. 양양내수면 연구소 보고서.
4. 田中和浩 外2人. 1994. シャフト式魚道について研究 建設省 土木研究所 研究報告書. 1994. 578 - 579 (볼랜드식어도 모형시험)
5. 條邊三郎外 4人. 1994. よりよき設計のために 頭首工魚道 設計指針. 農林水産省 構造改善局 建設部 設計課
6. 中村俊六. 1990. 魚道設計の留意点 ダム技術 30(1) : 魚道特輯號 57 - 65
7. 中村俊六. 1995. 魚道のはなし. 山海堂
8. 中村中六. 1995. 魚道の設計. 山海堂
9. Cook, Nathan H. and Ernest Rabinwicz, 1963, Physical Measurement and Analysis pp195~203
10. Novak and Cabelka, 1981, Models in Hydraulic Engineering, pp 4~29, 56~71