

Noncoherent CDMA 시스템에서의 적용 배열 안테나 성능 분석

°박재홍*, 최동민*, 정하송*, 박한규*
연세대학교 공과대학 기계·전자공학부
서울시 서대문구 신촌동 134

Performance Analysis of Noncoherent CDMA Systems Using Adaptive Array Antennas

°Jae Hong Park*, Dong Min Choi*, Ha song Jung*, Han Kyu Park*
*: Yonsei Univ. Dept of Radio Comm. Eng.
134 Sinchon-Dong, Seodaemun-Gu, Seoul, KOREA, 120-749

Abstract

Adaptive array antennas have emerged as a useful technique to enhance the cell capacity of mobile communications. In this research, to analyze the noncoherent CDMA systems employing adaptive array antennas, we modeled the transmitting signal of CDMA systems using M-ary orthogonal modulation. And we induced the conditional probability density function about the decision variable, the output of 2D-RAKE receiver and mean symbol error probability through statistical analysis about MAI(Multiple Access Interference), SI(Self Interference) and Noise. Also, we analyzed the characteristics of adaptive array antenna for noncoherent CDMA systems using M-ary orthogonal modulation according to the distance between the array elements, doppler frequency and AOS(Angle of Spread).

I. 서론

현대 사회가 고도의 정보화 사회로 진입함에 따라 이동통

신에 대한 수요가 급증하고 있으며, 단순한 음성 서비스 뿐만 아니라 고속 데이터 및 멀티미디어 데이터 전송등과 같은 다양한 무선 서비스에 대한 요구가 급증하고 있다. 이중 적용 배열 안테나는 기지국의 배열 안테나를 이용하여 수신된 신호를 최적 결합 (또는 빔형성 : optimum beamforming)하거나 적응 신호처리를 함으로서 다중접속 간섭 (MAI : Multiple Access Interference)을 줄여 셀용량을 증가시키고[1][2], 광대역 데이터 전송시 다중 경로 페이딩 효과를 줄임으로서 심층간 간섭을 줄일 수 있다[3]. 현재 제안된 CDMA용 적응 배열 안테나 구조 중 다중 경로 페이딩 신호의 시간 및 공간 퍼짐 특성(delay spread and angle spread)을 이용하는 2D-RAKE 수신기 구조가 CDMA에 가장 적합한 구조로 알려져 있으며 2D-RAKE 수신기 구조를 갖는 CDMA 시스템의 성능 및 특성을 분석하려는 연구가 활발히 진행되고 있다[4]. 본 연구는 시공간 상관 특성을 갖는 신호의 벡터 채널 모델링을 통해 M-ary 직교변조 방식을 사용한 CDMA 시스템의 역방향 링크에서 적용 배열 안테나 구조인 2D-RAKE 수신기를 결합하였을 때의 성능 및 특성을 분석하기 위해 M-ary 직교 변조 방식을 사용하는 CDMA 시스템의 송신된 신호를 모델링하고 2D-RAKE 수신기를 통과한 후의 결정 변수(decision variable)에 관한 조건 확률 밀도 함수와 다중 접속 간섭(MAI), 자기간섭(SI), 잡음에 대한 통계적 분석

을 통하여 평균 심볼 에러 확률을 유도한다. 배열소자 개수, 배열 소자간 간격, 도플러 주파수 그리고 AOS에 따라서 적응 배열 안테나 시스템이 결합된 M-ary 직교 변조 방식의 CDMA 시스템 성능을 비교함으로써 적응 배열 안테나 시스템의 특성을 분석한다.

II. 다중 경로 벡터 채널 모델

본 장에서는 안테나 소자의 간격과 퍼짐각에 따른 공간 상관 특성과 심볼 주기와 도플러 주파수에 따른 수신 신호 레벨의 변화에 대해 고찰하고 이를 고려한 벡터 채널 모델을 제시한다.

그림 2-1은 주 반사체 (Dominant Reflector)와 지역 산란체 (Local Scatterer)로 구성되어 있는 진과 환경에서 일정한 AOS (Angle of Spread)를 가지고 기지국 배열 안테나로 이동국의 신호가 직접 혹은 반사되어 들어오는 진과의 다중 경로 벡터 채널을 나타내고 있다. $s(t)$ 가 복소 기저대역 전송 신호이면 기지국 배열 안테나에 들어오는 수신 신호는 식 (2-1)와 같다.

$$x(t) = \sum_{i=1}^L v(\theta_i) \cdot R_i e^{j2\pi(f_c \cos \theta_i \cdot f_c \cdot t)} \cdot s(t - \tau_i) \quad (2-1)$$

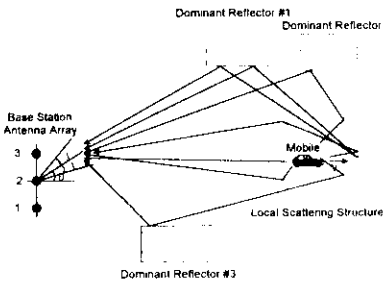


그림 2-1. 벡터 채널 모델

식 (2-1)에서 $v(\theta_i)$ 는 안테나의 배열 응답 벡터로서 식 (2-2)와 같이 표현된다.

$$v(\theta) = [1 \ e^{-j2\pi d \sin \theta / \lambda} \ \dots \ e^{-j2(K-1)\pi d \sin \theta / \lambda}]^T \quad (2-2)$$

채널 벡터의 상관 행렬의 정의는 식 (2-3)과 같다.

$$R_a = E\{a(t) a^*(t)\} \quad (2-3)$$

주파수 상관 특성과 공간 상관 특성이 독립적이라고 가정할 때 식 (2-3)은 식 (2-4)과 같이 공간 상관 특성과 시간 상관 특성이 결합된 상관 행렬로 표현된다.

$$R_a(\nu) = E\{a(t) a^*(t + \nu)\} \\ \equiv J_0(\omega_d \nu) \cdot R_s \quad (2-4)$$

단, $J_n(\cdot)$ 는 n 차 1종 베셀 함수이다. 식 (2-4)에서 R_s 는 공간 상관 행렬(array spatial correlation matrix)로 정의되고 공간 상관 행렬은 식 (2-5)와 같이 유도되며 함수 전개를 이용하면 원하는 최종적인 식 (2-6)을 얻을 수 있다.

$$R_s(m, n) = \frac{1}{2\Delta} \int_{-\Delta}^{\Delta} \int_{-\Delta}^{\Delta} e^{jz_{mn} \sin x} dx \\ = \frac{1}{2\Delta} \int_{-\Delta}^{\Delta} \int_{-\Delta}^{\Delta} (\cos(z_{mn} \sin x) \\ - j \sin(z_{mn} \sin x)) dx$$

$$Re\{R_s(m, n)\} = J_0(z_{mn}) + 2 \sum_{k=1}^{K} J_{2k}(z_{mn}) \\ \cdot \cos(2k\theta) \frac{\sin(2k\Delta)}{2k\Delta}$$

$$Im\{R_s(m, n)\} = 2 \sum_{k=0}^{K} J_{2k+1}(z_{mn}) \sin((2k+1)\theta) \\ \cdot \frac{\sin((2k+1)\Delta)}{(2k+1)\Delta} \quad (2-6)$$

III. 에러 확률 분석

시스템 용량 분석을 위해 사용되는 심볼 에러 확률의 변수인 γ_s 는 도플러 주파수에 의해 결정되며 도플러 주파수가 높을 때 γ_s 는 다시 퍼짐각에 의해 결정되므로 때문에 심볼 에러 확률을 구하기 전에 도플러 주파수에 따른 γ_s 를 정의하는 것은 매우 중요하다. 본 절에서는 비트 에러 확률을 구하기 위해 $h=1$, 즉, 첫 번째 Walsh 심볼 $W^{(1)}$ 이 전송됐다고 가정하였다. 그림 3-1와 같은 구조의 2D-RAKE 수신기를 통과시키면 $z^{(n)}$ 에 대한 확률 밀도 함수가 주어지며 이를 이용하면 결국 주어진 진과 환경

에 의한 도플러 주파수와 AOS 에 따른 심볼 에러 확률은 다음과 같이 주어진다

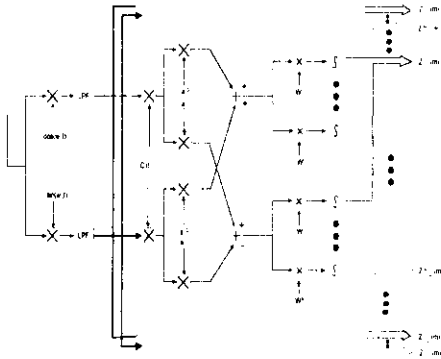


그림 3-1. 수신기의 구조

- 도플러 주파수가 높고 AOS가 0일 때의 심볼 에러 확률

$$\begin{aligned} \overline{P}_M &= 1 - \int_0^\infty \left[1 - e^{(-z/\sigma^2)} \sum_{l=0}^{L-1} \frac{1}{l!} \right. \\ &\quad \left. \cdot \left(\frac{z}{\sigma^2}\right)^l \right]^{M-1} f_{z^{(M)}}(z) dz \\ &= 1 - \int_0^\infty \left[1 - e^{(-z/\sigma^2)} \sum_{l=0}^{L-1} \frac{1}{l!} \left(\frac{z}{\sigma^2}\right)^l \right]^{M-1} \\ &\quad \cdot \frac{z^{L-1}}{\sigma^{2L}(1+\gamma K)^L(L-1)!} e^{-z/(\sigma^2(1+\gamma K))} \end{aligned}$$

- 도플러 주파수가 높고 AOS가 클 때의 심볼 에러 확률

$$\begin{aligned} \overline{P}_M &= 1 - \int_0^\infty \left[1 - e^{(-z/\sigma^2)} \sum_{l=0}^{L-1} \frac{1}{l!} \left(\frac{z}{\sigma^2}\right)^l \right]^{M-1} \\ &\quad \cdot \sum_{l=0}^{(K-1)L} R_l \frac{z^{KL-1+l}}{(KL-1+l)!} e^{-z/(\sigma^2(1+\gamma))} \end{aligned}$$

- 도플러 주파수가 높고 임의의 AOS일 때의 심볼 에러 확률

$$\begin{aligned} \overline{P}_M &= 1 - \int_0^\infty \left[1 - e^{(-z/\sigma^2)} \right. \\ &\quad \cdot \sum_{l=0}^{L-1} \frac{1}{l!} \left(\frac{z}{\sigma^2}\right)^l \left. \right]^{M-1} \sum_{i=1}^K \frac{\pi_i}{\gamma_i \sigma^2} \\ &\quad \cdot \left(\frac{\gamma_i+1}{\gamma_i}\right)^{L-2} \cdot \left\{ e^{-z/\sigma^2(1+\gamma_i)} \right. \\ &\quad \left. - e^{-z/\sigma^2} \cdot \sum_{l=0}^{L-2} \left(\frac{\gamma_i}{1+\gamma_i}\right)^l \frac{z^l}{\sigma^{2l}l!} \right\} \end{aligned}$$

IV. 시뮬레이션 및 결과 분석

본 논문에서는 noncoherent CDMA 역방향 링크에서 적용 배열 안테나의 성능을 분석하기 위해 배열소자간 간격, AOS 그리고 안테나 소자의 개수에 따른 bit error probability, 셀 용량 및 배열 소자의 간격에 따른 셀 용량을 구하였다. processing gain은 256, 경로수는 4, walsh symbol 개수는 64, 그리고 음성 활성율은 0.375로 하였다. AOA(angle of arrival)는 0 ~ 120 에서 균일하게 들어온다고 가정하였으며 AOS는 0 ~ 60 에서 균일하다고 가정하였다. 그리고 3장에서 유도한 결과에 따라 MAI를 복소 가우시안 랜덤 벡터로 가정하였다.

그림 5-1, 5-2, 5-3는 도플러 주파수가 큰 경우, AOS가 각각 0, 3, 60 에 대한 셀 용량의 특성을 비교한 결과이다. 이미 3장에서 언급했듯이 도플러 주파수가 큰 경우에는 AOS에 따라 γ_i 와 $z^{(M)}$ 의 분포가 달라지기 때문에 AOS가 셀 용량에 미치는 영향이 매우 크다.

그림 5-1은 AOS가 0 이며 배열 소자의 개수가 1개, 3개, 5개일 때의 결과로 10^{-3} 의 셀 용량을 기준으로 배열 소자의 개수가 1개, 3개, 5개일 때 한 셀당 각각 약 9, 28, 54의 가입자를 수용할 수 있는 것을 알 수 있다. 이는 AOS가 작으므로 순전계 간섭 제거 이득만에 의한 셀 용량이다. 그러나 그림 5-2의 AOS가 3 일 경우에는 같은 10^{-3} 의 셀 용량을 기준으로 배열 소자의 개수가 1개, 3개, 5개일 때 한 셀당 각각 약 9, 43, 89로 수용할 수 있는 가입자 수가 증가하는 것을 알 수 있다. 이는 그림 5-1에 비해 AOS가 커지므로 안테나에 들어오는 수신 신호간의 상관도가 낮아지므로 다이버시티 이득이 증가하기 때문이다.

또한 그림 5-3의 AOS가 60 일 경우에는 각각의 배열 소자에 따라 수용할 수 있는 가입자 수가 9, 58, 110으로 증가하는 것을 알 수 있다. 그림 5-1, 5-2, 5-3의 배열 소자의 개수가 1일 때 수용 가입자 수가 9로 같은 것은 단일 소자의 안테나를 사용하기 때문에 각각 다른 AOS에 대해서 다이버시티 이득을 얻을 수 없기 때문이다.

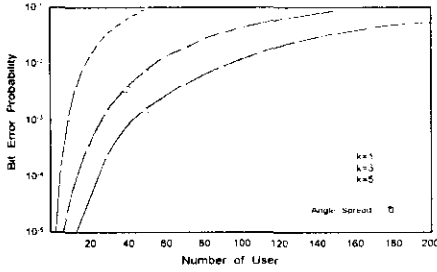


그림 5-1. 도플러 주파수가 높고 AOS가 0° 일 때의 셀 용량

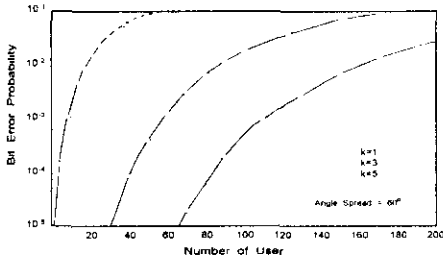


그림 5-3. 도플러 주파수가 높고 AOS가 60° 일 때의 셀 용량

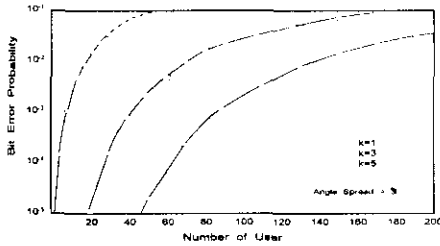


그림 5-2. 도플러 주파수가 높고 AOS가 3° 일 때의 셀 용량

V. 결론

본 연구에서는 M-ary 직교변조 방식을 사용한 CDMA 시스템의 역방향 링크에서 스마트 안테나 구조인 2D-RAKE 수신기를 결합하였을 때의 성능 및 특성을 분석하기 위해 M-ary 직교 변조 방식을 사용하는 CDMA 시스템의 송신단의 신호를 모델링하고 2D-RAKE 수신기를 통과한 후의 결정 변수(decision variable)에 관한 조건

확률 밀도 함수와 다중 접속 간섭 신호(MAI), 자기 간섭 신호(SI), 삼중 신호에 대한 통계적 분석을 통하여 평균 잡음 에러 확률식을 유도하였다. 또한 배열 소자수, 배열 소자간 간격, 도플러 주파수 그리고 AOS에 따라서 스마트 안테나 시스템이 결합된 M-ary 직교 변조 방식의 CDMA 시스템 성능을 비교함으로써 스마트 안테나 시스템의 특성을 분석하였다.

적응 배열 안테나를 적용한 시스템의 성능을 분석하기 위해 도플러 주파수와 AOS에 따른 셀 용량을 구하였다. 도플러 주파수가 클 경우에는 AOS에 따라 결정 변수의 분포와 결정 변수에 따른 조건 확률 밀도 함수가 달라지기 때문에 AOS가 셀 용량에 미치는 영향은 매우 크다. 시퀀 레이션을 통해 얻어진 셀 용량을 분석한 결과 도플러 주파수가 클 경우에는 AOS가 낮을수록 셀의 용량이 증가하는 것을 알 수 있었다. 이는 AOS가 커질수록 안테나에 들어오는 수신 신호간의 상관도가 낮아지므로 다이버시티 이득이 증가하기 때문이다. 또한 AOS가 일정할 경우에는 배열 소자의 개수가 많을 때 다이버시티 이득이 증가하여 셀 용량이 증가함을 알 수 있었다.

VII. 참고문헌

- [1] B. Suard, A. Naguib, G. Xu, and A. Paulraj, "Performance Analysis of CDMA Mobile Communication Systems using Antenna Arrays," in *Proc. ICASSP'93*, vol. VI, (Minneapolis, MN), pp.153-156, April 1993.
- [2] A. F. Naguib, *Adaptive Antennas for CDMA Wireless Networks*, Ph.D thesis, Dept. of Electrical Engineering, Stanford University, 1995.
- [3] J. C. Liberti and T. S. Rappaport, "Reverse channel performance improvements in CDMA cellular communication systems employing adaptive antennas," *IEEE Proc. GLOBECOM*, vol. VI, pp. 42-47, 1993.
- [4] B. H. Khalaj, A. Paulraj, and T. Kailath, "2d Rake receiver for CDMA cellular systems," *IEEE Proc. GLOBECOM*, pp. 400-404, 1994.
- [5] W. C. Jake, *Microwave Mobile Communications*, John Wiley & Sons, pp. 11~78, 1974