

교량구조물의 내진설계 및 면진설계 (교량받침을 중심으로)

Seismic Design and Isolation Design for Highway Bridges

전규식* 이병진** 정명호***
Jeon, Gyoo-Shick Lee, Byeong-Jin Jeoung, Myong-Ho

ABSTRACT

Earthquake damage civil engineering structures every year in the world and bridges are no exception. Bridge structures have proven to be vulnerable to earthquake, sustaining damage to substructure and foundation and being totally destroys as superstructures collapse from their supporting elements. The poor seismic performance of bridge structures is surprising in view of the substantial advance made in design and construction for vertical load. Recently, bridge spans have been pushed further than before, alignment has become increasingly complex and aesthetic requirement have been become more demanding. To reduce the seismic force and to improve the safety of the advanced bridges, the bridge bearings which are the substructures and foundations and their connections to the superstructure become more important and critical elements. Therefore, the functions about seismic devices to be using as bridge bearing are discussed.

1. 서 론

금세기에 들어 강진에 대한 경험이 부족했던 우리나라는 70년대 후반 원자력발전소의 건설을 통하여 내진설계란 새로운 설계개념이 도입되기 전만 하더라도 토목/건축구조물의 설계에 있어서 풍하중을 제외한 지진력과 같은 수평력에 대한 고려는 전무하였다고 할 수 있다. 그러다가 급속한 경제발전과 더불어 1986년12월에 건축물은 지진에 대하여 안전한 구조를 가져야 한다고 건축법에서 규정한 이래로 1988년에 개정된 "건축물의 구조기준 등에 관한 규칙"에서 처음으로 체계적인 건축물의 내진설계기준이 제정되었다. 또한 교량구조물에도 내진설계의 필요성이 인식되어 1992년 12월에 개정된 도로교표준시방서에서 교량의 내진설계개념이 도입되고 최근에는 내진규정이 상당히 강화되고 있는 추세에 있다. 길이방향으로 장대한 형상을 갖는 교량구조물에 있어서 지진하중을 고려하느냐, 고려하지 않느냐에 따른 설계의 중요한 차이점은 건축물과는 달리 온도신축에 대한 고려이다. 즉, 지진하중이 지배적인 하중조건이 아닌 교량구조물은 교량상판의 온도변화에 따른 거대한 온도하중을 하부구조로 전달하지 않기 위하여, 교량상판과 하부구조를 가동단 및 고정단이라는 교량받침의 형식으로 배치하고 온도하중에 의한 교량상판의 신축을 고정단을 중심으로 가동단이 원활히 수용하도록 설계하였다. 그러나 지진하중을 고려하는 경우에는 평상시 온도신축

* 유니슨건설(주) 기술이사, 공학박사, 정회원

** 유니슨건설(주) 차장, 정회원

*** 유니슨건설(주) 사원, 정회원

에 대한 중심점으로서의 역할을 수행하던 고정단에 모든 수평하중이 집중하게 되어, 소수의 고정단 교각이 모든 수평하중을 수용하기 어려운 문제에 봉착하게 된다. 그러므로 소수의 고정단 교각에 모든 지진하중을 집중하게 할 것이 아니라, 온도하중을 구속하지 않으면서도 모든 교각에 지진하중을 배분하게 하는 효과적인 방법을 고안하게 되었다. 또한 지금까지 관측된 여러 종류의 지진파에 포함된 주기특성을 이용하여 지진파와 구조물과의 공진현상을 방지하여 구조물의 질량에 대한 관성력으로 표현되는 지진력의 크기를 줄여줌으로서 안전성과 경제성을 동시에 만족하는 교량구조물의 설계도 생각하게 되었다.

2. 내진설계와 면진설계의 개념

내진설계와 면진설계란 구조물을 지진에 대비하여 안전하게 건설하고자 하는 보다 큰 차원의 내진설계 개념에서는 동일하다. 단지, 지진파에 내포하고 있는 지진에너지를 주기특성별로 분류하여, 지진력의 크기를 능가하는 구조물의 저항능력으로 안전을 도모할 것인가, 지진력의 주기특성을 이용하여 지진력의 강한 주기대역으로부터 구조물의 고유주기를 벗어나게 하여 공진현상을 피하게 할 것인가의 차이에 불과하다. 지금까지 관측된 다양한 지진파의 주기성분을 조사한 결과, 지진파에는 단주기성분의 에너지는 많이 포함되어 있으나 장주기성분의 에너지는 많이 포함되어 있지 않다는 특징을 알게 되었다. 즉 면진설계의 개념이란 지진파에는 장주기성분을 많이 내포하고 있지 않다는 주기특성을 이용하여 구조물의 고유주기를 길게함으로써 지진력의 유발을 억제하는 것이며, 지진다발지역에서 초고층건물의 건설 및 고무계열의 탄성받침을 사용한 구조물이 이러한 면진설계의 개념을 도입한 설계에 해당한다. 이와는 반대로 단주기영역에서 유발되는 큰 지진력에 대하여 부재를 튼튼히 설계하여 구조물의 강도로서 지진력에 대항하고자 하는 것이 내진설계의 개념이며, 多点固定方式의 교량구조물 및 원자력발전소의 경우가 이에 해당한다. 이와 같이 내진설계와 면진설계의 개념이란 구조물의 설계에 있어서 지진력의 주기특성을 이용하느냐, 하지 않느냐의 여부에 따라 우리들이 편의적으로 분류하는데 불과하다.

2.1 내진장치를 사용한 내진설계

상부구조인 교량상판과 하부구조인 교대 및 교각을 가동단과 고정단의 형식으로 연결하는 교량받침의 형식으로서, 지반운동에 의한 지진력의 발생을 고정단 교각에서 전부 부담해야 함으로 고정단 교각에서의 단면이 증가하고 교각의 회전모멘트에 저항하기 위해서는 기초 지반에서의 보강이 절대적으로 필요함으로 내진설계를 위하여는 하부공사비의 증가가 필연적이다. 또한 고정단 교각에서 상부구조와 하부구조를 연결하는 교량받침이 교량상판의 관성력인 수평력을 교각에 전달되도록 완전히 고정되지 못한 경우에는 교각의 단면에 지진하중을 견딜 수 있는 여력이 있음에도 불구하고 교량상판의 어긋남 및 낙교의 위험성을 내포하는 불합리한 점이 발생한다. 이러한 내진설계의 방법이 어떤 의미에서는 고정단 교각에 모든 지진하중을 집중하게 함으로서 오히려 경제적인 지 모른다는 착각을 할 수 있으나, 실제의 설계에서는 강성의 비대칭성으로 구조물의 회전모멘트를 유발할 가능성이 있으며, 설계지진력에 대하여 부분적인 손상을 입더라도 완전한 붕괴는 예방하여 인명의 손상을 막는다는 내진설계의 기본개념을 위반할 가능성이 높으므로, 가동단 교각에도 고정단 교각과 동일한 단면 및 하부구조를 갖도록 설계하게 된다. 이러한 단점을 해결하는 방법으로서 온도하중과 지진하중은 동일한 수평력이지만 하중작용의 시간적인 특성을 이용하여 평상시에는 가동단으로 지진시에는 모든 교각이 고정단 역할을 수행하는 다점고정방식을 채용하는 것이다. 즉, 운전자의 통상적인 움직임은 방해하지 않으면서 차량의 충돌시에는 운전자를 운전석에 고정시킴으로서 운전자를 보호하는 자동차의 안전벨트와 같은 개념을 갖는 충격전달장치 또는 충격흡수장치를 교량상판과 교각사이에 체결하여 온도변화에 의한 변위는 쉽게 수용하면서 바람이나 지진하중과 같은 순간적인 하중에 대해서는 잠금장치로 작동하여 교량상판에 유발된 지진

력을 각 교각에 배분하는 하중분산의 효과가 있는 내진장치를 사용하는 방법이다.

2.2 면진장치를 사용한 면진설계

교각의 높이가 그다지 높지 않은 일반적인 교량구조물의 경우, 상부하중을 지탱할 수 있는 정도의 교각의 단면으로서는 교량구조물의 고유주기를 지진에너지가 강한 주기대역을 벗어나게 할 수는 없으므로(일반적인 교량구조물의 교축직각방향 고유주기는 0.3초~0.6초 정도임), 고무와 같은 수평강성이 약한 재료를 사용하여 교량구조물의 고유주기를 인위적으로 길게하여 지진과의 강한 주기대역을 벗어나게 하는 방법을 생각할 수 있다. 그러나 순수한 고무받침만으로는 교량구조물과 같이 큰 사하중에 대하여 좌굴현상을 나타내므로 고무와 고무사이에 보강용 강판을 수평으로 설치하여 수직하중에 대하여는 안정적으로 견디면서 수평하중에 대해서는 고무의 유연성을 유지하여 상부구조물의 고유주기를 인위적으로 길게하는 탄성받침이 고무재질의 발달과 더불어 실용화 되게 되었다. 그러나, 연약한 갈대는 바람에 부러지지는 않으나 바람에 흔들리기 쉬운 특징이 있는 것과 마찬가지로 교량상판의 하부에 수평방향으로 강성이 약한 탄성받침을 설치하면 바람하중이나 차량의 제동하중에 의해 교량상판이 많이 흔들리는 단점이 발생한다. 주기가 긴 구조물의 단점이라 할 수 있는 이러한 변위를 억제하지 않으면 상시 하중에 큰 변위가 발생하여 구조물의 사용성에 문제가 발생하며, 지진시에는 큰 변위가 발생하여 구조물의 안전성에 영향을 미친다. 그러므로 물체의 속도에 비례하여 저항력이 크게되는 점성댐퍼나 재료의 비선형거동으로 진동에너지를 흡수하여 진동변위를 억제하게 하는 특별한 장치의 필요성이 요구되며, 이러한 진동에너지를 흡수하는 한 방법으로 탄성고무 내부에 코어(CORE)의 형태로 납을 삽입하여 탄성고무에 의해 구조물의 고유주기를 늘여주는 기능과 납의 비선형거동으로 진동에너지를 흡수하는 기능을 갖춘 납면진받침(L.R.B)이 개발되어 있으며, 다음 절에서 상세히 논하기로 한다.

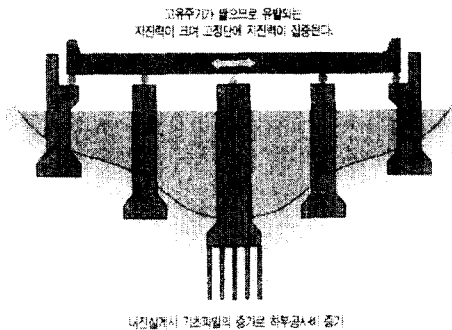


그림-1 내진설계의 개념

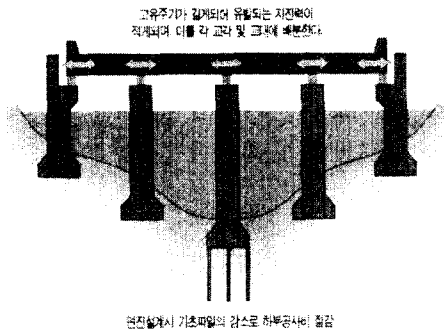


그림-2 면진설계의 개념

2.3 내진장치와 면진장치의 차이점

하중배분을 도모하는 내진장치와 고유주기를 길게하는 면진장치는 모든 교각에 하중을 배분하는 측면에서는 동일한 기능을 수행한다. 즉 각 교각에 잠금장치로 작동하는 내진장치는 모든 교각의 강성으로 상부구조물을 지지하게 됨으로 고유주기가 짧게되어 큰 지진력은 유발하나, 지진력을 배분함으로써 효과적으로 대처하고자 하는 것이며, 면진장치는 고유주기를 길게하여 적게 유발된 지진력을 각 교각에 균등 배분함으로써 하중의 측면에서는 면진장치가 유리하다 할 수 있다. 그러나 일반적으로 교량구조물이 건설되는 하상구조는 육지부에서는 낮고 교량의 중앙부에서는 깊은 형상적인 특징으로 길이가 다른 모든 교각이 동일한 전단력을 받지 않고 대부분의 수평력은 짧은 교각이 받게 되는 현상을 나타내며, 실제의 지진피해에서도 교대부에 가까운 짧은 교각에서 대부

분의 피해가 발생하고 있다. 그러므로 내진장치의 적용에 있어서 각 교각의 높이에 따라 내진장치의 용량을 적절히 결정하여 각 교각에 동일한 전단력을 받을 수 있도록 하는 배려가 필요하다. 또한 변위의 측면에서는 내진장치는 하부구조와 상부구조와의 상대변위가 적게 되므로 변위를 제어하는 측면에서는 유리하나, 면진장치는 하부구조와 상부구조와의 상대적인 변위가 크게 됨으로 인접되는 교량상판 및 교대에서의 큰 유간확보가 필요하다. 이와 같이 면진장치와 내진장치의 근본적인 차이점은, 면진장치는 구조물의 고유주기를 길게하여 지진력 발생자체를 줄이면서 지진에 대비하는 설계개념이며, 내진장치는 구조물의 짧은 고유주기로 인하여 큰 지진력의 유발은 감수하나 이를 구조물에 적절히 배분함으로써 지진력에 대항하고자 하는 설계개념이라 할 수 있다.

3. 교량받침의 형식 및 장단점

3.1 포트받침

포트받침은 강재원통(POT)속에 밀폐된 고무가 유체와 같이 변형함으로써 상부구조를 지지하면서 회전변형을 허용하는 형태를 띄고 있으며, 가동단 포트받침은 P.T.F.E판이라고 하는 마찰력이 적으면서 유지보수가 간편한 불소수지판을 포트받침의 상부판과 하부판 사이에 설치하여 교량상판의 온도변위를 쉽게 수용하는 형태로, 지진과 같은 동적하중보다는 온도변화에 의한 온도하중과 같은 정적하중에 대하여 저항하지 않고 적절히 수용하기 위한 것이 주목적이었다. 그러므로 고정단 및 일방향 고정단에 설계지진력 이상의 지진 발생할 시에는 교각의 하부구조에 매입되어 포트받침의 몸체와 연결하는 SOCKET내부의 볼트가 우선적으로 절단되어 교량상판과 하부구조를 절연시킴으로써 예상을 초월하는 지진력을 하부구조에 전달하지 않아, 하부구조인 교각 및 기초파일을 보호하고 파손된 교량받침은 보수를 통하여 교량 전체의 안전을 도모하는 기능으로 설계되어 있다. 즉 과도한 전류의 흐름을 사전에 차단하여 전기기기를 보호하고자 하는 전기에서의 퓨즈 기능을 갖도록 설계되어 있다. 만일 설계지진력을 초과하는 지진하중의 작용시에 연결부가 우선적으로 차단하지 않고 하부구조에 무리한 하중을 전달하면 교량전체의 붕괴를 초래하게 됨으로, 강재받침은 무조건적으로 튼튼하게 설계하는 것만이 능사가 아니며 주어진 하중조건에 맞는 최적설계가 무엇보다 중요하다. 이와 같이 포트받침은 교량의 내진성을 위한 받침형식이라기 보다는 동·하절기의 온도변화가 심한 우리나라의 기후적인 특징이 우선적으로 강조된 제품이다.

3.2 탄성받침 (Laminated Rubber Bearing)

탄성받침은 고무와 고무 사이에 보강용 강판을 층상형태로 설치하여 수직하중에 대해서는 고무의 좌굴현상을 방지하여 큰 강성을 유지하며, 수평방향으로는 고무의 유연성을 그대로 유지하는 면진설계용 교량받침의 일종이다. 국내에서 생산되는 탄성받침의 대부분은 유지보수의 편리성을 위하여 상·하판 철판과 고무받침이 분리되어 있으므로 수평방향의 움직임에 대한 고무와 철판의 미끄러짐을 방지하기 위하여, 상/하부철판에 돌기형 쐐기를 설치하여 바람하중이나 차량의 제동하중과 같은 일상적인 하중에 대해서는 상/하부판에 용접으로 맞물린 쐐기의 전단력으로 지지하고, 바람하중을 능가하는 지진하중시에는 쐐기가 부러지면서 상부구조물의 고유주기를 길게하여 유발되는 지진력의 크기를 줄이는 메커니즘을 갖고 있다. 현재 우리나라에서 널리 사용되는 탄성받침은 고무받침의 기본적인 기능을 충족하기 위해서는 고정단 및 가동단으로 구성할 필요성은 없으나, 강재받침에서 요구되는 가동단 및 고정단의 기능을 답습하려는 기술자들의 고정관념과 가황처리된 적층고무와 상/하철판을 부착하는 제조상의 기술적인 문제가 장애요인으로 작용한 것으로 판단된다.

고무의 내구성 : 차량의 충격하중을 흡수하고 교량상판의 회전을 쉽게 수용하는 고무받침의 우수

성에도 불구하고 전세계적으로 과거에 널리 사용되지 못한 이유로서는 교량의 수명기간 동안에 교체해야 할지도 모른다는 고무의 내구성이 입증되지 않았기 때문이다. 고무의 탄력성은 고무에 유황을 첨가하여 적절한 온도 및 지속시간으로 가황처리함으로써 高分子 형태의 고무분자 사이에 유황분자가 架橋를 설치하여 고무에 탄성력을 갖게하나, 장기간에 걸쳐 대기중의 산소에 의해 架橋가 절단됨으로 탄력성을 잃게되며 이를 고무의 열화라고 한다. 이러한 고무의 열화는 주로 고무의 인장상태에서 진행되며, 압축상태에서는 고무의 열화가 거의 진행되지 않는 특징이 있다. 적층 고무를 구조물의 받침으로 사용되는 근본적인 이유로서는 고무받침이 구조물의 자중에 의해 항상 압축상태에 있기 때문이며, 이점이 자동차의 타이어나는 다른 점이다. 전세계적으로 가장 오래된 고무받침은 약 100년 전에 오스트리아 철도교에 사용된 방진패드였으며 이의 일부분을 일본에서 채취하여 조사한 결과, 열화가 진행된 부분은 표면에서 불과 5mm 정도까지로 한정되어 있었으며 내부고무는 거의 변화하고 있지 않았다. 금속의 산화과정과 같이 고무의 열화도 표면에서 진행됨으로 평면적으로 크게 제작되며 항상 압축상태에 있는 고무받침의 내구성은 안전율을 감안하더라도 약 60년간은 보증하고 있는 것이 세계적인 추세이다. 고무의 품질에서 가장 중요한 고무의 내구성을 지배하는 가장 중요한 인자는 적절한 가황처리의 결과에 의해 좌우된다. 고무는 강도를 확보하기 위하여 제조과정에서 탄소가 첨가되어 검은색을 띄고 있으므로 겉모양 및 색깔만으로는 소비자가 품질을 확인하기 어려우며, 내구성은 가황처리가 잘못된 제조상의 문제로 대두됨으로 완제품에 대한 품질검사가 무엇보다도 중요하다.

3.3 납면진받침 (Lead Rubber Bearing)

교량받침으로서 우수한 기능을 갖는 있는 탄성받침의 가장 큰 단점은 수평하중에 대하여 변위가 크게 발생하는 점이며, 이러한 변위를 제어할 수 있는 방법으로서는 속도에 비례한 점성댐퍼를 사용하거나 금속체의 비선형거동을 이용하여 진동에너지를 흡수하는 방법을 널리 사용하고 있다. 납면진받침은 탄성받침과 동일하게 상부구조물의 고유주기를 길게하여 상부구조에 유발되는 지진력의 크기를 줄이고자 하는 면진받침의 일종으로, 에너지 흡수기구로서 탄성받침의 내부에 코아형태의 납을 삽입하여 금속의 비선형성을 이용한 댐퍼의 특성과 고유주기의 장주화를 한개의 장치로 간략화한 것이 특징이다 (그림-3 참조). 교량의 내진장치로서 납면진받침의 적용은 교량상판의 신축에 대하여 납의 전단저항력으로 교량상판에 무리한 온도하중을 전달할지도 모른다는 의문이 납면진받침의 사용에 걸림돌이 되어왔다. 그러나 수평하중에 대한 납의 재료적인 특성은 그림-4에서와 같이 온도하중과 같이 장기간에 걸쳐 서서히 작용하는 형태의 하중에 대해서는 납의 크리이프 특성에 의하여 쉽게 항복하는 성질이 있으므로 교량상판의 온도하중을 교각에 적게 전달하며 (수직하중의 5% 미만), 바람하중이나 차량의 제동하중과 같이 단기간에 작용하는 하중에 대해서는 큰 강성으로 저항함으로써 변위를 억제하는 효과가 있다. 그리고 지진하중과 같이 바람하중을 능가하는 하중에 대해서는 납이 완전히 항복하여 고무의 탄성주기에 의하여 지진력의 유발을 줄이면서 교량상판의 진동에너지를 납의 비선형거동으로 흡수하여 교량상판의 진동을 억제하는 기능을 갖는다. 모든 내진장치에 요구되는 중요한 기능 중의 하나는 지진 종료후 유지보수의 측면이다. 즉, 지진의 종료시점은 교량상판의 진동이 교각의 중심부에 위치했을 때 반드시 종료되지는 않으므로, 강재받침과 같은 형식의 교량받침은 지진 종료후에 교각의 붕괴나 낙교의 현상이 발생하지 않았더라도 교량의 기능적인 회복을 위하여 교량상판을 원위치로 되돌려 놓고 교량받침을 보수해야 하며, 탄성받침의 경우에는 부러진 썩기를 재 용접해야 하는 사후처리가 필요하다. 이에 비하여 납면진받침과 같은 면진장치를 적용한 교량은 교량상판이 교각의 중심부와 어긋난 위치에서 지진이 종료되더라도 고무의 탄성력으로 교량상판을 원위치로 되돌려 놓으려는 힘이 작용하며, 지진 도중에는 납의 변형과 반대방향으로 고무의 복원력이 작용하고 있으므로 잔류변위를 적게하는 특징이 있다. 그 다음으로 중요시되는 사항은 면진장치의 재사용의 문제이다. 금속의 비선형성을 이용하여 에너지를 흡수하는 금속댐퍼는 과도한 비선형거동으로 금속분자가 소성변형을 경험

하면서 부분적으로는 분자구조가 파괴됨으로 원래의 특성을 잃게 되는 단점이 있으며, 고무의 내부에 장착된 납은 손상여부를 확인할 수 없으므로 교체해야 한다는 의문이 발생한다. 그러나 모든 금속은 변형된 금속분자에 열을 가함으로써 원래의 분자구조로 되돌아 가려는 특성을 갖고 있으며, 변형된 분자의 50%가 1시간 이내에 원래의 분자구조로 되돌아 가는 온도를 금속의 재결정온도라 칭한다 (그림-5 납분자의 재결정과정 참조). 이러한 금속별의 재결정온도는 표-1과 같이 철은 450℃, 동은 250℃, 알루미늄은 150℃, 납은 20℃이다. 교량상판의 진동에너지를 흡수하여 뜨거워진 납은 상온으로 냉각되면서 원래의 분자구조로 되돌아가는 성질이 있으므로 지진종료에 따른 사후처리의 필요가 없다. 또한 설계상의 문제로서 교량의 하부구조가 설치되는 자연적인 지반구조는 각 교각을 지지하는 하부지반이 동일한 지지능력을 갖고 있지 못하며, 부분적으로 매우 취약한 지지조건을 갖고 있는 경우에는, 납의 크기를 조절함으로써 특정한 교각에 지진하중을 적게 전달하게 하는 하중조정기능(Force Control System)이 가능하다.

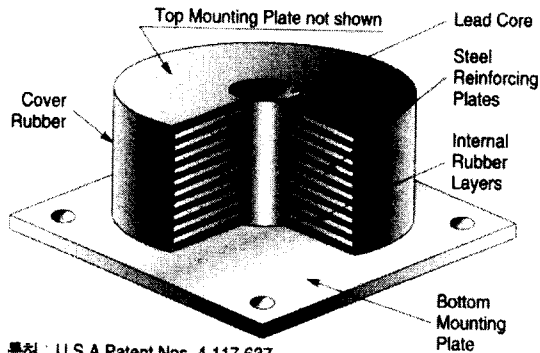


그림-3 납면진받침의 기본형상(원형)

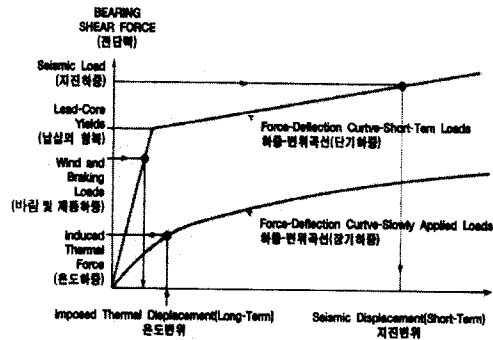


그림-4 납면진받침의 거동특성

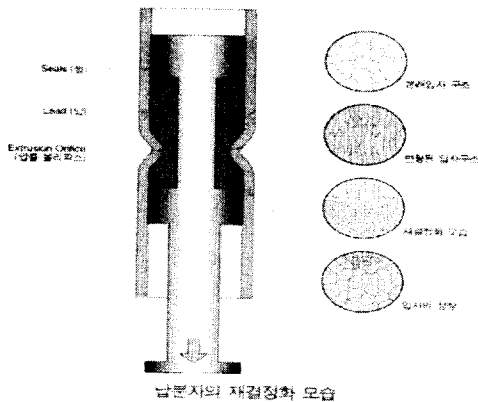


그림-5 납분자의 재결정화 과정

표-1 금속의 재결정 온도

금속명	철	동	알루미늄	납
재결정온도	450℃	200℃	150℃	20℃

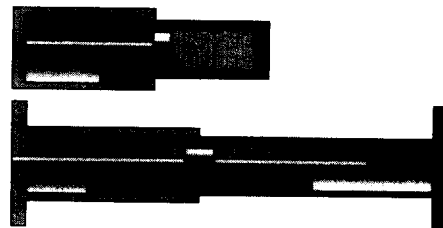


그림-6 충격전달장치의 개념도

3.4 충격흡수장치 (Shock Absorber)

충격흡수장치는 그림-6과 같이 실린더 내부에 반고체상의 액체를 충전하고 돌기부를 갖는 피스톤의 왕복운동으로 하중을 흡수 또는 전달하는 자동차의 안전벨트와 같은 기능을 갖고 있는 내진

장치의 일종이다. 돌기부의 크기를 적게하여 피스톤과 실린더 사이의 틈새가 크다든지 실린더의 내부에 충전된 액체의 점성이 적은 경우에는 액체의 적은 저항력으로 피스톤이 왕복운동을 하며, 돌기부의 틈새가 적던지 액체의 점성이 강하면 강할수록 큰 저항력으로 왕복운동을 하게 된다. 기능적인 측면에서 고점도의 점성체는 작용하는 충격하중을 크게 전달하기 때문에 교각에 전달되는 하중의 측면에서는 불리하나 누수의 위험성이 적으며, 저점도의 점성체는 피스톤의 유격으로 충격하중이 작용하는데 필요한 시간적인 지연현상 및 반복하중에 의한 감쇠효과로 교각에 전달되는 최대하중의 크기가 줄어드는 장점이 있는 반면에 누수의 위험성을 갖고 있다. 최근에는 내구성의 향상을 위하여 실린더와 피스톤 사이에는 마모에는 강하면서 마찰저항이 적은 특수한 재질을 사용하나, 장기간에 걸친 마모로 인하여 실린더 내부에 충전된 점성체의 누수현상이 발생할 경우에는 성능이 저하하게 된다. 또한 충전되는 점성체의 특성을 저속에서는 점도가 적으며 고속에서는 점도가 강한 특수한 재질인 실리콘 계열을 사용함으로써 누수현상에 대한 염려가 없으며 감쇠의 효과가 큰 재질이 개발되고 있다.

4. 비선형해석을 위한 설계입력파형

구조물의 내진설계란 구조물의 하부에서 입력되는 지진력에 의해 구조물에 발생하는 관성력의 최대값을 등가정적인 수평력으로 취급하여, 사하중 및 활하중 등과 더불어 구조물에 작용하는 수평하중으로 계산하는 설계방법이다. 이러한 관성력을 계산하는 방법으로는 지진파의 시간이력을 직접 구조물에 입력하는 시간이력해석법 및 응답스펙트럼을 이용하는 응답스펙트럼법이 있으나, 우리나라 도로교시방서에서 설계지진력으로 정의된 설계응답스펙트럼이란 입력파형을 구조물에 직접 작용하는 방법이 아니라, 구조물의 고유주기를 구하고 이러한 고유주기에 대응하는 응답스펙트럼의 계수값을 결정하여 이를 구조물의 자중에 곱하여 수평력으로 간주하는 등가정적설계법이라 할 수 있다($C_s = 1.2AS/T^{2/3}$).

여기서, A : 설계최대지진력 (0.14G) S : 지반계수 (1.0, 1.2, 1.5, 2.0) T : 구조물의 고유주기

이러한 응답스펙트럼법은 구조물의 강성을 무한탄성체로 가정한 탄성응답스펙트럼이며, 구조물이 부분적으로 파손되어 비선형상태로 접어드는 현상까지를 해석하는 비선형응답의 경우에는 적용할 수 없다. 즉 운동방정식 $m\ddot{x}(t) + c\dot{x}(t) + kx(t) = f(t)$ 에서 납탄성받침의 강성을 나타내는 k 가 비선형 상태가 됨으로 비선형으로 구조물의 응답을 계산해야 하며, 비선형해석을 수행하기 위해서는 지진외력을 의미하는 $f(t)$ 가 파형으로 표현되어야 하나, 우리나라 도로교시방서에서는 이러한 설계파형이 정의되어 있지 않으므로 설계자가 비선형해석을 수행하는데 어려움이 있다. 설계파형의 개략적인 외형의 형태를 나타내는 포락형태는 지진이 발생할 것으로 예상되는 활성단층에서의 Magnitude 및 진원거리에 따라 상이함으로, 앞으로 지진이 발생할 것으로 추정되는 활성단층의 크기 및 위치가 정확하게 정의되지 않으면 설계파형의 정의도 어려운 실정이며, 우리나라와 같이 내진설계에 적용할 수 있는 실제의 강진기록이 전무한 현실에서는 더욱 그러하다. 그러나 한 반도에서 기록된 강진기록이 없다고 하여 기술의 발달에 따라 요구되는 비선형해석을 수행하지 않을 수는 없으므로, 전세계적으로 우리나라의 지반조건과 비슷한 과거의 강진기록을 근거로 설계 응답스펙트럼을 만족하는 파형으로 변환하고 복수의 설계파형에 대한 비선형응답을 통계처리하여 앞으로 다가 올 지진에 대한 평균적인 의미를 갖는 비선형응답스펙트럼도 제안되고 있다.

5. 교량의 내진여유도 및 사회적 기능

구조물의 내진설계를 위하여 어떤 국가에서 적용되는 설계지진력의 크기란, 지진학적인 측면에서 발생 가능한 최대크기의 지진만으로 결정되는 것이 아니라, 지진학적인 측면 이외에도 자국의

경제력을 고려하여 사회적으로 국민의 공감대에 의해 결정된 지진이라 할 수 있다. 우리나라 도로 교 표준시방서에서 적용하고 있는 최대가속도 0.14g의 지진이란 대체적으로 교량의 수명기간인 50년 동안에 초과하지 않을 확률이 80%~95%로 정의된 것으로 교량의 수명기간 동안에 이를 능가하는 지진이 결코 발생하지 않는다는 가정에서 출발하고 있지는 않다. 그러므로 설계지진력을 증가하는 지진의 발생은 언제나 가능한 것이며, 설계지진의 발생시 교량의 부분적인 피해는 허용하나 전체적인 붕괴는 방지한다는 내진설계의 기본개념에서 본다면 설계지진력을 증가하는 지진에 대해서는 구조물의 전체적인 붕괴를 감수할 수밖에 없다. 관측된 최대지진가속도가 0.8g로 설계지진력을 증가한 일본의 고오베지진(정식명칭 : 兵庫縣南部地震)에서 경험한 것처럼, 우리들이 아무리 내진설계를 한다고 하더라도 설계지진력을 증가하는 지진에 대해서는 어쩔 수 없는 한계점이 있다. 그러므로 면진장치를 적용한 면진교량은 교각의 소성변형을 내진설계에 비하여 적게 허용함으로써 설계지진력을 증가하는 지진에 대한 내진여유도가 그만큼 크다고 할 수 있다.

1923년에 일본에서 발생한 관동대지진과 같은 지진피해의 경험에 의하면, 대부분의 지진피해란 구조물의 직접적인 붕괴에 의한 인명피해보다는 현대도시의 혈관이라 할 수 있는 수도관 및 가스관의 파열로 인한 화재에 의한 이차적인 피해가 대부분이며, 그 사후조치로서 화재진압, 식수 및 비상식량의 공급, 부상자의 수송 등과 같은 피해복구활동으로 이차적인 지진피해의 확산을 줄이는 긴급조치가 무엇보다도 중요하다. 그러므로 국가의 대동맥이며 피해복구의 생명줄인 교량의 완전 붕괴는 교량 자체의 피해가 중요한 것이 아니라, 지진피해의 확산을 방지하는 생명줄로서 기능을 수행하지 못함으로써 야기되는 이차적인 피해를 예방하는 비상통로로서의 사회적인 기능이 보다 중요하다. 이와 같이 교량의 사회학적 역할을 고려한다면 설계지진력을 증가하는 지진에 대한 내진여유도는 아무리 강조해도 지나치지 않으며, 납면진받침은 지금까지 개발된 교량받침 중에서 경제성과 안전성을 동시에 갖춘 교량받침이라 판단된다.

6. 결 론

- (1) 동·하절기의 구분이 명확한 우리나라의 기후적인 특징으로 고정단, 가동단으로 구성되는 교량받침의 배치가 일반적으로 사용되어 왔으나, 지진하중을 고려함에 따라 기존 교량받침의 불합리한 점이 대두하기 시작하였으며, 최근에는 이의 해결을 위하여 내진장치를 사용한 내진설계 및 면진장치를 사용한 면진설계의 개념이 도입되기 시작했다.
- (2) 면진장치 중에서도 구조물의 고유주기를 길게하는 특성과 금속의 소성변형을 이용하여 진동에너지 흡수하는 기능을 동시에 갖고 있는 납면진받침은 지진의 주기특성을 파악한 지진학의 발달 및 구조물의 동력학에 관한 토목기술이 고무의 성능을 향상시킨 화학공법의 기술과 접목하여 이룩한 토목/건축분야의 신기술이다.
- (3) 면진교량은 지진하중의 측면에서 내진교량에 비하여 유리하며, 특히 납면진받침은 지진종료 후에도 원위치로 복원하는 특성 및 납분자의 재결정으로 유지보수의 측면에서 유리하다.
- (4) 구조물에 금속의 비선형거동을 통하여 진동에너지 흡수하는 메커니즘을 사용하는 경우에는, 구조물의 비선형해석을 위하여 입력과형을 사용한 시간이력해석이 필요하므로, 우리나라 도로교시방서에서도 한반도에서 발생 가능한 입력과형의 포락형태에 대한 정의가 필요하다.

【참고문헌】

1. 전규식(1997), “교량구조물의 내진설계”, 유니슨건설(주)
2. 川島一彦(1997), “교량의 내진설계 및 면진설계”, 유니슨건설(주)
3. 日本免震構造協會(1997), “免震積層고무入門”, OHM社出版局
4. “Force Control Bearing for Bridges, Seismic Isolation Design” DIS(1994)
5. “LEADeR Design of Force Control Bearing, User’s Guide”, DIS(1994)