

스파일로 보강된 원형 쌍터널의 안정해석에 관한 연구

A Study on Stability Analysis of Spile-Reinforced Circular Twin Tunnel

김홍택¹⁾, Hong-Taek Kim, 강인규²⁾, In-Kyu Kang, 김유정³⁾, Yu-Jung Kim,
황정순⁴⁾, Jung-Soon Hwang

¹⁾홍익대학교 토목공학과 부교수, Associate Prof., Dept' of Civil Eng., Hong-Ik University

²⁾(주)브니엘컨설턴트 책임, Chief Engineer, Vniel Consultant Co., Ltd.

³⁾(주)브니엘컨설턴트 선임, Senior Engineer, Vniel Consultant Co., Ltd.

⁴⁾홍익대학교 토목공학과 대학원, Graduate Student, Dept' of Civil Eng., Hong-Ik University

SYNOPSIS : Spiling reinforcement system has been effectively used in tunneling to stabilize not only a weak rock mass but also soft ground by reducing deformation. Spiling generally involves placing in predrilled holes fully grouted untensioned rebars ahead of tunnel excavation. This paper presents limit equilibrium stability analysis of the spile-reinforced circular twin tunnel. Using the proposed method of analytical formulation, overall stability of circular twin tunnel is evaluated and the effect of pillar width and depth ratio are investigated considering result of circular single tunnel.

Key words: Spiling Reinforcement system, Circular Twin Tunnel, Limit Equilibrium Stability Analysis

1. 서론

스파일 보강 터널공법(Spile-reinforced tunnelling method)은, 무지보 자립시간(Stand-Up time)이 짧아 기존의 NATM 공법만을 적용하기에는 곤란한 지반조건인 경우 즉, 지반보강 차원의 선행보조공법(예를 들어, 강관다단 그라우팅, fore-poling 등)이 추가로 요구되는 경우, 또는 쉴드공법을 적용하기에는 시공성 및 경제성 등 여러 측면에서 불합리한 조건인 경우 등에, 적용 가능한 공법이다. 스파일 보강 터널공법은, 터널굴진작업 이전에 막장주변을 따라 방사방향 및 굴진방향으로 스파일(철근 및 시멘트 그라우팅 보강재)을 삽입하여, 선지반보강 및 터널본체의 안정성을 동시에 획득하는 공법이다. 국내에는 시공사례가 거의 없는 것으로 알려져 있으나, 외국의 경우 약한 강도의 암반에 대한 시공사례를 시작으로 연약한 토사지반의 터널까지 그 적용성을 점차 확대해 가는 추세이다(Korbin & Brekke, 1976, 1978).

본 연구에서는, 앞서 기술한 스파일 보강 터널공법에 대한 지속적인 연구와 스파일로 보강된 원형 쌍터널(circular twin tunnel)의 굴진방법 및 시공상황에 따른 지반강도의 변화, 슛크리트 라이닝에 초점을 두어 이에 대한 한계평형 안정해석법을 제시하기 위한 기초연구로서, 최종단계에서의 터널간 이격거리 및 깊이비 등 설계상의 주요인자에 대한 분석이 이루어졌다. 이를 위한 접근방식으로 기존의 스파일 보강 터널이 단독으로 시공될 때의 파괴면을 응용하였으며, 이격거리에 따라 예상파괴영역을 가정하여 해석방법을 달리하였다.

2. 안정해석법

2.1 가정사항

본 연구 해석법은 A-Aish(1982)가 균질한 지반의 터널에 대해 유한요소해석을 통해 제시한 최대전단

변형율을 토대로 한 독립터널의 파괴면을 응용하여 쌍터널이 시공될 경우, 이격거리(d)에 따라 다음과 같은 세가지 방법으로 해석방법을 달리하여 터널의 안정성을 고려하였다(그림 1 참조).

- ① CASE 1 : $d < 2x_1 \cos \alpha_1$: 스파일 보강영역이 서로 겹치는 경우
- ② CASE 2 : $2x_1 \cos \alpha_1 \leq d < 2(x_1 \cos \alpha_1 + \frac{H_3}{\tan \alpha_2})$: 비보강영역이 서로 겹치는 경우
- ③ CASE 3 : $d \leq 2(x_1 \cos \alpha_1 + \frac{H_3}{\tan \alpha_2})$: 독립터널로 간주

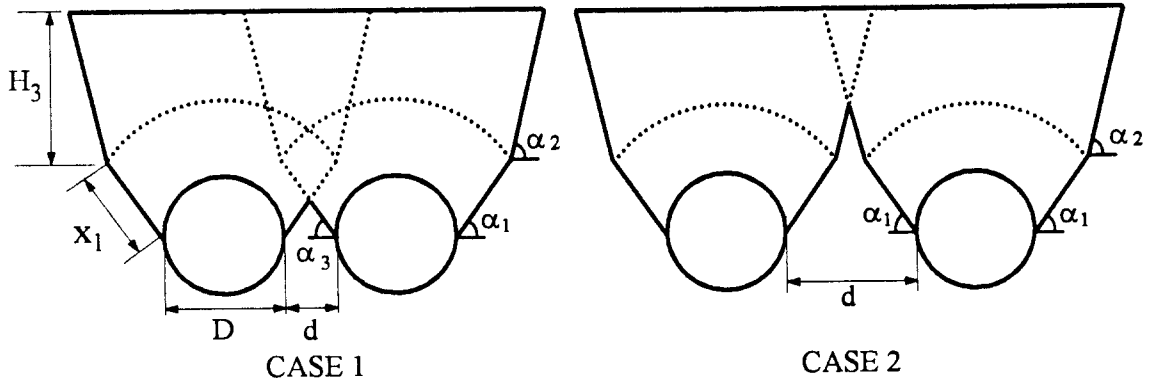


그림 1. 이격거리에 따른 터널파괴면의 형상

2.2 CASE 1 : 스파일 보강영역이 서로 겹칠 경우

스파일이 그림 1의 CASE 1과 같이 보강영역이 서로 겹치게 될 경우 예상파괴 흩째기에 작용하는 힘은 그림 2와 같이 나타낼 수 있다.

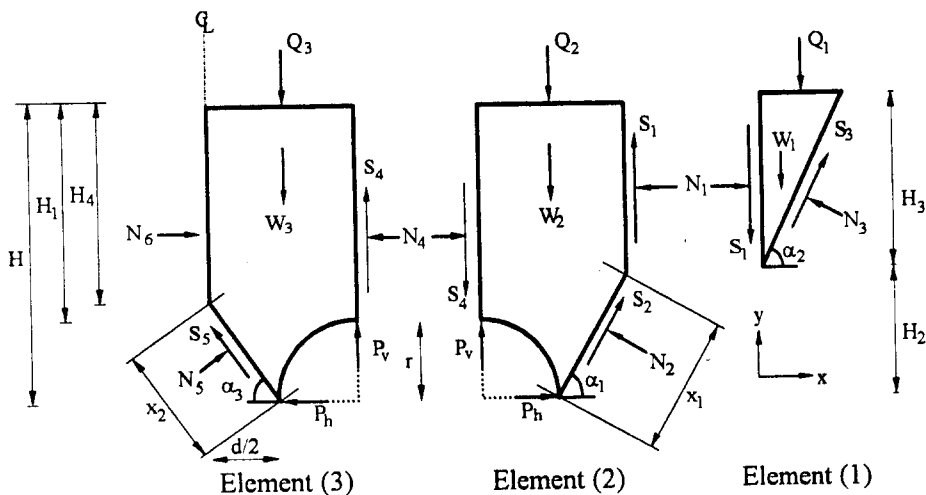


그림 2. 스파일 보강영역이 서로 겹칠 경우 예상파괴 흩째기에 작용하는 힘

그림 2에서 Element(1)의 예상 파괴흩째기에 작용하는 힘들은

$$N_3 = (W_1 + Q_1 + S_1) \cos \alpha_2 + N_1 \sin \alpha_2, S_3 = (W_1 + Q_1 + S_1) \sin \alpha_2 - N_1 \cos \alpha_2, S_1 = \beta_1 N_1 \quad (1)$$

여기서, W_1 과 Q_1 은 Element(1)의 자중과 지표면에 작용하는 상재하중이며, Element(1)과 Element(2)에서 예상되는 저항력과 활동력을 토대로 β_1 을 구하면 다음과 같다.

$$\beta_1 = 2[(W_1 + Q_1)\sin^2\alpha_2 - N_1\cos\alpha_2\sin\alpha_2 - c'H_3 - \{(W_1 + Q_1)\cos\alpha_2 + N_1\sin\alpha_2\}\tan\phi_1'\sin\alpha_2] \div K_a\gamma H_3^2(\cos\alpha_2\tan\phi_1' - \sin\alpha_2)\sin\alpha_2 \quad (2)$$

Element(2)의 평형조건에 의해

$$\begin{aligned} N_2 &= (W_2 + Q_2 - S_1 + S_4 - P_v)\cos\alpha_1 - (N_1 - N_4 - P_h)\sin\alpha_1 \\ S_2 &= (W_2 + Q_2 - S_1 + S_4 - P_v)\sin\alpha_1 + (N_1 - N_4 - P_h)\cos\alpha_1, \quad S_4 = \beta_2 N_4 \end{aligned} \quad (3)$$

식(2)를 구했던 방식과 마찬가지로 경계면에 작용하는 수직력과 전단력 사이의 관계를 정의하는 식의 β_2 값은 다음과 같이 구할 수 있다.

$$\beta_2 = [\{ (Q_2 + W_2 - S_1 - P_v)\cos\alpha_1 - (N_1 - N_4 - P_h)\sin\alpha_1 \} \tan\phi' + c'x_1 - \{ (Q_2 + W_2 - S_1 - P_v)\sin\alpha_1 + (N_1 - N_4 - P_h)\cos\alpha_1 \}] \div N_4(\sin\alpha_1 - \cos\alpha_1\tan\phi') \quad (4)$$

Element(3)에 작용하는 힘은

$$\begin{aligned} N_5 &= (W_3 + Q_3 - S_4 - P_v)\cos\alpha_3 - (N_6 - N_4 - P_h)\sin\alpha_3 \\ S_5 &= (W_3 + Q_3 - S_4 - P_v)\sin\alpha_3 + (N_6 - N_4 - P_h)\cos\alpha_3 \end{aligned} \quad (5)$$

여기서, W_3 와 Q_3 는 Element(3)에 작용하는 자중과 상재하중이며, P_v 와 P_h 는 터널내부에 작용하는 압축공기압의 합력이다. 또한 대칭면에 작용하는 N_6 는 다음과 같이 쓸 수 있다.

$$N_6 = \frac{1}{2} K_o \gamma H_4^2 \quad (6)$$

여기서 K_o 는 정지토압계수이며, γ 는 흙의 단위중량이다.

예상파괴면에 작용하는 전체활동력 S_D 와 예상파괴면을 따라 발휘되는 저항력과 보강재에 의한 저항력의 합 S_F 는 다음과 같다.

$$S_D = S_2 + S_3 + S_5 \quad (7)$$

$$S_F = c'(x_1 + x_2 + \frac{H_3}{\tan\alpha_2}) + (N_3 + N_2 + \Sigma T_{TN} + N_5 + \Sigma T_{TN2})\tan\phi' + \Sigma T_{TT} + \Sigma T_{TT2} \quad (8)$$

$$\begin{aligned} \Sigma T_{TN} &= \Sigma T_T \sin(\alpha_1 + \theta_n - 90^\circ), & \Sigma T_{TN2} &= \Sigma T_T \sin(\alpha_3 + \theta_n - 90^\circ) \\ \Sigma T_{TT} &= \Sigma T_T \cos(\alpha_1 + \theta_n - 90^\circ), & \Sigma T_{TT2} &= \Sigma T_T \cos(\alpha_3 - \theta_n - 90^\circ) \end{aligned} \quad (9)$$

$$T_T = T_N \sin\theta \quad (10)$$

여기서, θ_n 은 스파일이 y 축과 이루는 각도이며, θ 는 스파일의 삽입각도이다. 식(10)에서 인장력 T_N 은

$$T_N = \frac{\pi d_{spile} l_n (\sigma_m \tan \phi' + c')}{s} \leq \frac{A_{nail} f_y}{s} \quad (11)$$

과 같이 구할 수 있다. 여기서, d_{spile} 은 스파일의 직경, l_n 은 스파일 유효길이, σ_m 은 스파일 둘레에 작용하는 평균수직응력, s 는 종방향 스파일설치간격, A_{nail} 은 네일의 단면적 그리고, f_y 는 네일의 항복응력을 나타낸다.

2.3 CASE 2 : 비보강 지역이 서로 겹칠 경우

그림 1의 CASE 2와 같이 비보강 지역이 서로 겹칠 경우 파괴흙썰기에 작용하는 힘은 그림 3과 같이 나타낼 수 있다. 이러한 경우 좌우터널의 파괴각도인 α_1 과 α_2 는 서로 동일하며, $\alpha_1 \leq \alpha_2$ 이다.

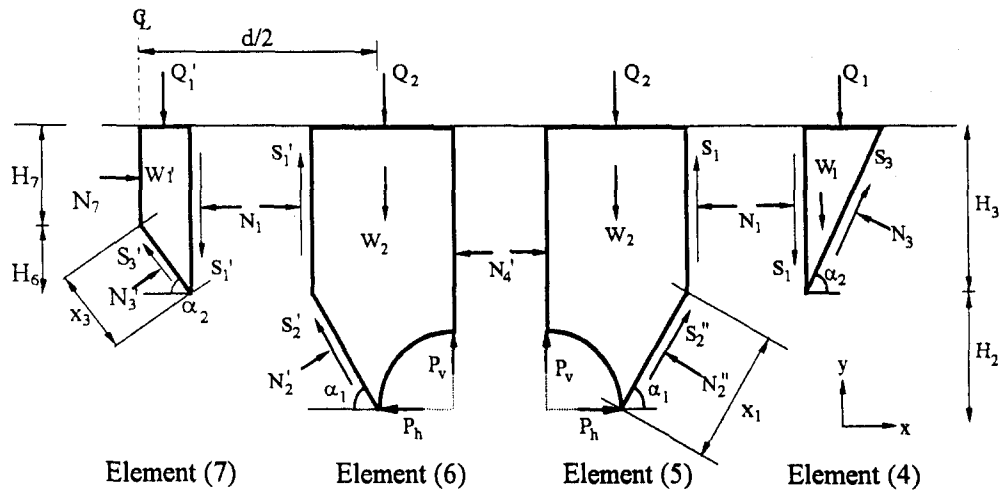


그림 3. 비보강 지역이 서로 겹칠 경우의 파괴흙썰기에 작용하는 힘

그림 3에서 보는 바와 같이 Element(4)와 Element(5)의 평형관계는 Mostafa(1982)의 내용과 같으므로 여기서는 지면관계상 생략하였다. Element(7)의 작용하는 수직력과 전단력을 힘의 평형조건에 의해 유도하면,

$$N_3' = (W_1' + Q_1' + S_1') \cos \alpha_2 + (N_1 - N_7) \sin \alpha_2, \quad S_3' = (W_1' + Q_1' + S_1') \sin \alpha_2 - (N_1 - N_7) \cos \alpha_2$$

$$S_1' = \beta_1' N_1 \quad (12)$$

여기서, W_1' 과 Q_1' 은 Element(7)의 자중과 그 위에 작용하는 상재하중이며 대칭면에 작용하는 N_7 을 구하게 되면

$$N_7 = \frac{1}{2} \gamma K_0 H_7^2 \quad (13)$$

앞절에서와 마찬가지로 β_1' 을 구하면 식(14)와 같이 구할 수 있다.

$$\beta_1' = \left[\{ (W_1' + Q_1') \cos \alpha_2 + (N_1 - N_7) \sin \alpha_2 \} \tan \phi' + c' x_3 + (N_1 - N_7) \cos \alpha_2 - (W_1' + Q_1') \sin \alpha_2 \right] \div (N_1 \sin \alpha_2 - N_1 \cos \alpha_2 \tan \phi') \quad (14)$$

Element(6)에 작용하는 힘을 N_4' 을 식으로 나타내면

$$N_4' = \frac{1}{2} K_0 \gamma H_1^2 \quad (15)$$

이며, 파괴면에 작용하는 수직력과 전단력을 식으로 표현하면 다음 식(16)과 같다.

$$\begin{aligned} N_2' &= (Q_2 + W_2 - S_1' - P_v) \cos \alpha_1 - (N_1 - N_4' - P_h) \sin \alpha_1 \\ S_2' &= (Q_2 + W_2 - S_1' - P_v) \sin \alpha_1 + (N_1 - N_4' - P_h) \cos \alpha_1 \end{aligned} \quad (16)$$

예상파괴면에 작용하는 전체활동력 S_D 와 예상파괴면을 따라 발휘되는 저항력과 보강재에 의한 저항력의 합 S_F 는 다음과 같다.

$$S_D = S_2' + S_3' + S_2'' + S_3 \quad (17)$$

$$S_F = c' \left(2x_1 + x_3 + \frac{H_3}{\tan \alpha_2} \right) + (N_3 + N_3' + N_2' + N_2'' + 2\Sigma T_{TN}) \tan \phi' + 2\Sigma T_{TT} \quad (18)$$

위의 식 (17)과 (18)에서 N_2'' , S_2'' 는 다음과 같이 계산된다.

$$\begin{aligned} N_2'' &= (Q_2 + W_2 - S_1 - P_v) \cos \alpha_1 - (n_1 - N_4' - P_h) \sin \alpha_1 \\ S_2'' &= (Q_2 + W_2 - S_1 - P_v) \sin \alpha_1 + (N_1 - N_4' - P_h) \cos \alpha_1 \end{aligned} \quad (19)$$

2.4 CASE 3 : 독립터널의 경우로 해석

이격거리가 $2(x_1 \cos \alpha_1 + \frac{H_3}{\tan \alpha_2})$ 보다 크게 될 경우 서로 영향을 끼치지 않아 독립터널로 해석한다.

3. 분석

본 연구에서 제시된 해석방법을 토대로 이격거리에 따른 안전율의 변화를 살펴보았다. 분석에 사용된 지반조건, 터널 및 스파일의 제원은 표 1과 같다.

표 1. 지반조건, 터널 및 스파일의 제원

지반조건	터널 제원	네일 및 스파일 제원	
단위 중량, $\gamma = 1.8 t/m^2$ 내부마찰각, $\phi = 30^\circ$ 점착력, $c = 3 t/m^2$	터널깊이, $H = 10, 12, 14m$ 터널직경, $D = 4m$ 이격거리, $d = 1.5 \sim 2.5m$	네일직경, $d_{nail} = 25mm$, 네일항복강도, $f_y = 35000 t/m^2$, 스�파일직경, $d_{spile} = 0.1m$, 스�파일길이, $l = 5m$	스�파일 설치간격(종방향), $s = 1m$ 스�파일 설치간격(횡방향), $s_r = 0.5m$ 스�파일 삽입각도, $\theta = 30^\circ$

분석 결과 그림 4에서 보는 바와 같이 주어진 조건하에서 이격거리가 터널직경에 1배까지는 안전율의 상승변화가 근소하며(약 11%정도), 쌍터널에 대한 상호 간섭효과의 영향이 상당함을 알 수 있다. 그러

나, 이격거리가 터널직경의 1.5배를 초과하는 시점이 되면 쌍터널에 대한 상호 영향이 점차 소멸되어 독립터널의 안전율에 근접하게 되는 것을 볼 수 있다. 또한 터널직경의 2배를 넘어서면 쌍터널에 대한 서로간의 영향이 거의 없어져 독립터널에 가깝다는 것을 추정할 수 있다.

그림 5는 깊이비에 대한 이격거리의 영향을 살펴 본 결과로, 독립터널과 그 경향이 비슷하여 깊이가 깊을수록 안전율은 감소하며 이격거리가 커짐에 따라 그림 4와 비슷한 경향을 보이고 있다. 참고적으로 깊이비가 2.5, 3.0 그리고 3.5일 때 독립터널로 시공될 경우의 안전율은 각각 1.55, 1.53, 1.52로 나타나 그림 5에서 나타난 결과를 살펴볼 때 한계깊이내에서 깊이가 깊을수록 한계이격거리(쌍터널의 간섭효과가 나타나는 거리)가 커짐을 간접적으로 추정해 볼 수 있다.

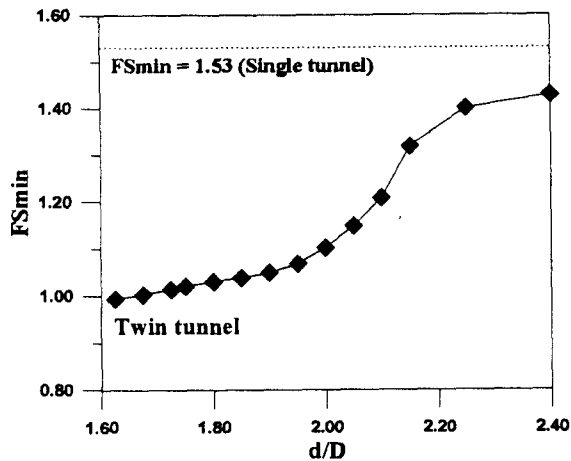


그림 4. 이격거리에 따른 쌍터널의 안전율의 변화

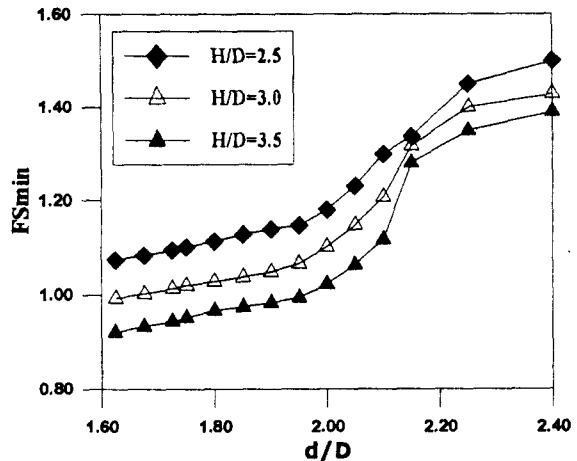


그림 5. 깊이비에 따른 안전율의 변화

4. 결론

본 연구는 스파일 보강 터널공법의 쌍터널에 대한 시공상황을 고려한 한계평형해석의 기초연구로써 시도되었다. 이를 위한 접근방식으로 기존의 스파일 보강 터널이 단독으로 시공될 때의 파괴면을 응용하였으며, 이격거리에 따라 예상파괴영역을 가정하여 해석방법을 달리하였다. 그 결과 쌍터널의 간섭효과를 나타낼 수 있는 터널간 이격거리는 터널직경의 2배 정도까지로 나타났으며, 한계이격거리는 깊이가 커질수록 큰 것으로 나타났다.

이후 터널의 굴진방법 및 시공상황 등에 따른 지반강도의 변화, 슛크리트 라이닝에 대한 지보압의 변화 등을 고려한 스파일 보강 터널의 장·단기 안정성에 대한 평가방법이 제시가 장차의 연구과제이다.

5. 참고문헌

- 1) 김홍택, 권영호 (1995), "Soil Nailing 공법의 터널공사에의 적용," 한국지반공학회 '95 봄 학술발표회 논문집.
- 2) A-Aish, Y.M. (1982), Investigation of Spile Reinforcement Tunnels in Soft Grounds, M.S. Thesis, Univ. of Notre Dame, U.S.A.
- 3) Mostafa, A.R.(1982) "Stability Analysis of the Spiling Reinforcement System in Soft Ground Tunneling", M.S. Thesis, Univ. of Notre Dame, U.S.A.
- 4) Korbin, G.E. and Brekke, T.L.(1976), Model Study of Tunnel Reinforcement, ASCE, Jour. of Geotech. Eng.
- 5) Korbin, G.E. and Brekke, T.L.(1978), Field Study of Tunnel Reinforcement, ASCE, Jour. of Geotech. Eng.