

다양한 망에서의 실시간 멀티미디어 회의를 위한 영상·음성 제어부의 설계 및 구현

강명호*, 김홍래*, 성동수*, 허미영**, 함진호**, 성광수***
*경기대학교 전자공학과, **전자통신연구원, ***영남대학교 전자공학과

Design and Implementation of Audio-Visual Control for Real-time Multimedia Conferencing

Myung-Ho Kang*, Hong-Rae Kim*, Dong-Su Seong*, Mi-Young Huh**, Jin-Ho Hahn**, Kwang-Su Seong***
*Dept. of Electronics, Kyonggi University, **ETRI, ***Dept. of Electronics, Yeungnam University

요 약

다양한 망에서의 실시간 멀티미디어 회의를 위한 영상·음성 제어 프로토콜의 표준규격으로서 ITU-T에서 T.130 시리즈를 정의하고 있다. T.130은 영상·음성 제어 프로토콜에 관해서 전반적인 소개를 하고 있으며, T.132 Audio-Visual Control(AVC)는 영상·음성 제어를 위한 프로토콜을 정의하고 있고, T.131은 H.320, H.323, H.324와 같은 다른 타입의 멀티미디어 시스템과의 mapping에 관한 사항을 소개하고 있다. 그러나 구체적으로 영상·음성 제어를 위한 자료구조 및 이들의 운영방법, 알고리즘에 대해서는 프로토콜 구현시의 사항으로 남겨놓았다. T.130 시리즈는 T.120 시리즈의 GCC(Generic Conference Control)와 MCS(Multipoint Communication Service)를 이용함으로써 PSTN을 비롯하여 PSDN, CSDN, ISDN, LAN, 그리고 ATM 등 모든 망을 지원한다. 본 논문에서는 AVC 프로토콜의 설계와 구현된 AVC를 소개한다.

1. 서 론

다양한 통신망의 발전과 멀티미디어 기술의 발전에 따라 다양한 형태의 멀티미디어 회의 시스템이 연구 개발되고 있다. 회의 시스템은 여러 종류의 컴퓨터 시스템이 회의를 구성하는 노드로 존재하게 된다. 이러한 여러 노드들이 한 회의를 구성하기 위해서는 체계적이고 일관성 있게 제어하는 것이 필수적이다. 현재 개발되어 있는 다른 회의 시스템들은 대부분 자체적으로 프로토콜을 정의하여 사용하고 있는 실정이다. 그러나 독자적인 회의제어 프로토콜을 사용하는 경우에는 같은 프로토콜을 사용하는 경우에는 회의가 이루어 질 수 있으나, 서로 다른 프로토콜간에는 회의가 성립될 수 없다는 문제점을 안고 있다.

이러한 문제점을 해결하기 위해서 ITU-T에서는 T.120시리즈 프로토콜들과 T.130시리즈 프로토콜들을 표준으로 이미 제정했거나 제정하고 있는 중이다. T.122/125 MCS는 다자간 통신 서비스를 지원하는 프로토콜이고 T.124 GCC는 한 회의를 구성하기 위해서 회의의 생성, 다른 노드의 초대 및 회의로부터 탈퇴하는 등의 일반적인 회의 설정 기능을 지원하는 프로토콜이다. T.132 AVC는 MCS, GCC, H.320시리즈를 이용하여 다지점 멀티미디어 회의 안에서 오디오와 비디오 스트림의 제어를 위한 프로토콜이다. 그 중 H.323은 TCP/IP와 UDP를 근간으로 하는 인터넷과 같이 QoS가 보장되지 않는 통신환경에서 영상회의를 할 수 있도록 하기 위한 ITU-T 표준안이다. H.323은 그 내부에 H.225.0, H.245 및 오디오·비디오 코덱 표준안을 포함하고 있다. 이 중 H.225.0에는 영상회의 호처리를 위한 표준

규격과 IP Multicast 환경에서 오디오·비디오 데이터를 실시간에 전송하기 위한 RTP(Real Time Protocol) 및 이를 제어하기 위한 RTCP(Real Time Control Protocol)등을 포함하고 있다. 한편 H.245는 회의에 참여하는 단말기의 구성능력(Capability)을 파악하여 회의의 모드를 설정하고 RTP 세션을 만드는 등의 회의 설정 절차에 필요한 규격을 정하고 있다. T.131은 H.323과 같은 프로토콜과 AVC와의 mapping에 관한 프로토콜이다.

AVC는 GCC 회의가 먼저 설립된 회의는 물론 화상회의가 먼저 설립된 회의도 모두 지원한다. 후자의 경우 오디오·비디오 스트림의 이음매없는 이동이 이루어진다. 또한 H.245와 H.242/3과 같은 현존하는 멀티미디어 제어 프로토콜과 상보적인 판제에 있으며, 점대점 회의에 기반을 둔 시스템을 다지점 회의에 참가할 수 있게 하는 유연한 제어를 제공한다.

본 논문에서는 MCS, GCC와 본 실험실에서 구현한 H.323을 이용하여 설계·구현한 T.132 AVC를 소개한다.

2. T.132 AVC의 소개

AVC는 다지점 멀티미디어 회의 안에서 오디오, 비디오 스트림을 제어하는 서비스를 제공하기 위한 메커니즘과 그러한 서비스를 제공하는데 사용되는 infrastructure를 제어하고 관리하는 프로토콜이다. 또한, 실시간 오디오-비디오 서비스의 사용을 중재하기 위한 처리과

정, 회의 참가 노드들에게 제공할 서비스를 광고하기 위한 처리과정, 그리고 그러한 서비스를 액세스하고 제어하기 위한 방법들을 제시하는 프로토콜이다.

2.1 AVC의 구조

AVC의 전체적인 구조는 그림1과 같다.

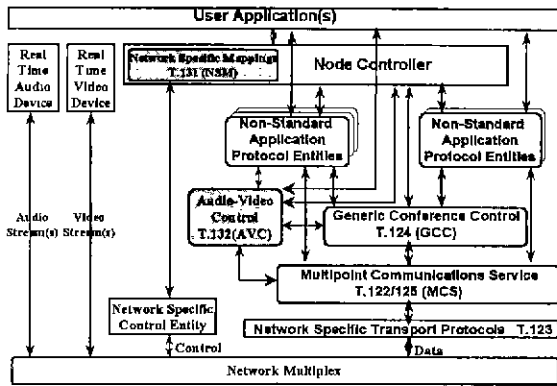


그림 1. Audio-Visual Control architecture

AVC는 데이터 통신은 GCC와 MCS를 이용하여 제어하고 영상·음성 통신은 T.131(NSM)을 통하여 제어한다. NSM은 AVC와 H245와 같은 프로토콜을 mapping시켜주는 역할을 한다.

2.2 AVC Node의 분류 및 기능

노드들은 두 가지 종류로 나눌 수 있다. 하나는 사용자를 대신하여 AVC 서비스를 요청하는 것이 주 역할인 AVC Terminal이다. 또 하나는 AVC 서비스를 제공하고 관리하는 것이 주 역할인 AVC Network Element이다. 그림 2는 AVC 노드들 사이의 상호작용을 보여주고 있다.

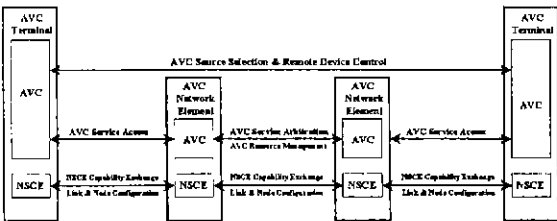


그림 2 Interaction between AVC nodes

2.3 AVC 통신 채널

다지점 세션을 위해서 AVC는 4가지 MCS 정적 채널을 이용한다. 이러한 채널들을 이용하여 실시간 채널들을 위한 서비스를 관리하고 제어한다. 모든 노드들이 가입할 수 있는 AVC Broadcast Channel,

AVC Network Element들이 가입할 수 있는 AVC Network Element Control Channel과 AVC Network Element Communication Channel, 그리고 AVC Top 노드만이 가입할 수 있는 AVC Top Provider Channel이 있다. 점대점 세션을 위해서는 단지 AVC Broadcast Channel만이 이용된다.

2.4 AVC Infrastructure 관리 기능

AVC Infrastructure 관리 기능은 크게 6가지로 구분된다.

첫째, AVC 관리를 시작하고 종료하는 기능이다. GCC 회의가 생성되었을 때, 터미널이 사용할 수 있는 유일한 AVC 기능은 원격 장치 제어와 같은 점대점 기능이다. AVC Network Element에 의해서 제공되는 AVC 서비스를 이용하기 위해서는 반드시 회의 소집자가 AVC 관리 시작을 활성화 시켜야 한다. 이때 회의 소집자는 회의 안에서 오디오와 비디오의 사용을 위한 framework을 명시해야 한다.

둘째, AVC 세션을 관리하는 기능이다. AVC는 한 회의 안에서 분리된 오디오-비디오 통신 세션을 생성할 수 있다. 하나의 노드는 동시에 여러 세션에 가입할 수는 없다. 그러나 세션들 사이를 이동할 수는 있다. AVC 세션은 제한 없이 누구나 참가할 수 있는 public 세션과 초대에 의해서만 참가할 수 있는 private 세션이 있다.

셋째, Capability Reporting에 관한 기능이다. 일반적으로 대부분의 멀티미디어 시스템들은 점대점 성능교환을 제공할 수 있는 프로토콜 엔진을 이용한다. AVC는 그러한 NSCE가 존재한다고 생각한다. 그리고 NSCE에 의해서 수행된 점대점 성능교환의 결과를 받는다. AVC Network Element가 그와 연결된 노드들과 링크들의 성능을 정확히 알고 있어야 하며, 오디오-비디오 infrastructure의 이용을 결정하는데 사용된다. Capability에는 Link Capability와 Node Capability가 있다.

넷째, Link & Node Roster 관리 기능이다. AVC Network Element들은 회의 안에 있는 real time links와 노드들의 현재 configuration과 성능을 데이터베이스화하여 유지하고 있어야 한다.

다섯째, 현재 진행중인 오디오-비디오 회의를 상속받는 기능이다. AVC는 T.120 데이터 회의의 전후로 오디오-비디오 회의가 설립될 수 있도록 할 수 있다.

여섯째, 자원관리기능이다. AVC는 Zone Manager로 하여금 다른 Zone Manager가 소유하고 있는 자원을 사용하기 위해서 예약하고 취소할 수 있다.

2.5 AVC 서비스 관리 기능

AVC 서비스는 크게 필수서비스, 부가서비스, 점대점서비스로 나뉘어 진다.

필수서비스는 하나의 source를 하나 이상의 sink로 media stream을 전송하기 위해서 통신 경로의 생성할 수 있는 다지점 채널 관리 서비스, 현재 발표자의 위치와 이름을 회의에 알릴 수 있도록 하는 Source 식별 서비스, 이외에도 방송 중 지시 서비스와 오디오-비디오 발원된 제어 서비스 등이 있다.

부가서비스는 회의안에서 자신의 역할에 따라서 다른 비디오 스트림을 받을 수 있는 비디오 스위칭 서비스, 제한적인 요소는 아직 남아 있지만 동시에 모든 회의의 구성원을 볼 수 있도록 하는 continuous

presence 서비스, 오디오 스위칭 모드와 회의의 의장이 제어하는 모드를 가지는 오디오 mixing 서비스가 있다.

점대점 서비스는 일시적으로 자신의 오디오 또는 비디오를 회의에 보내지 않을 수 있도록 할 수 있는 비밀보드기능, 원격으로 카메라나 마이크에 같은 장치를 제어할 수 있도록 하는 원격 장치 제어 기능 등이 있다.

2.6 구현된 AVC의 알고리즘

AVC를 GCC와 MCS를 이용하는 하나의 APE(Application Protocol Entity)로 간주한다. 구현 알고리즘은 다음과 같다.

- 1) GCC회의를 진행 중이어야 한다.
- 2) AVC를 GCC내 하나의 APE로 등록시킨다. 이 과정은 그림 3과 같다.

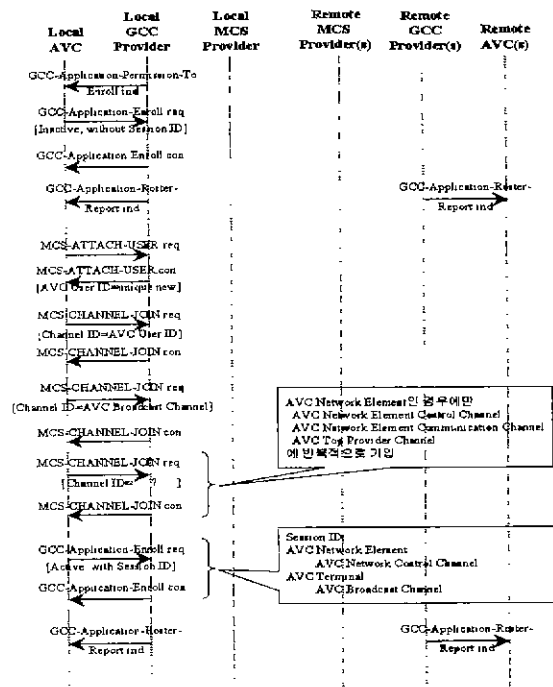


그림 3. AVC의 GCC 등록과정

- 3) 회의 소집자가 AVC-Activate-Management primitive를 이용하여 Top AVC Provider에게 Framework을 전달한다.
 - 4) 모든 Zone Manager들은 자신의 관할 하에 있는 노드들에게 Zone Manager임을 알린다
 - 5) 각각의 Terminal 노드들은 Node와 Link에 관한 Configuration과 Capability를 Zone Manager에게 전달한다.
 - 6) Zone Manager는 AVC-Service-Offer primitive를 사용하여 제공할 서비스의 목록을 Terminal 노드에게 전달한다.
 - 7) 각각의 Terminal들은 Zone Manager가 제공하는 다양한 서비스를 이용한다.
- 이 과정은 그림 4와 같다.

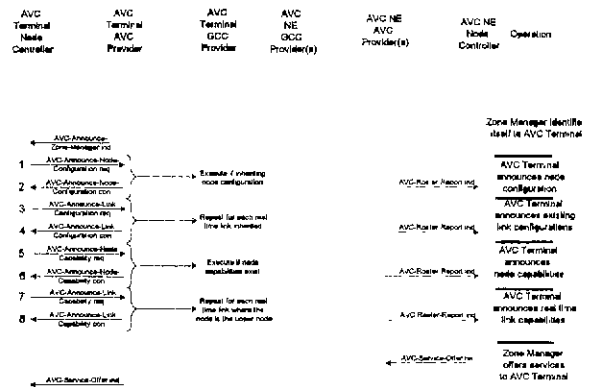


그림 4. AVC의 시작 과정

3. 결론

본 논문에서는 ITU-T T.132 AVC 프로토콜의 설계 및 구현에 관해서 논의하였다. AVC는 다양한 망에서의 멀티미디어 회의를 위한 오디오와 비디오의 제어 프로토콜이다. 현재 AVC는 ITU-T에서 표준화작업을 현재 계속 진행중이다. 앞으로 표준화 작업의 종료와 발맞추어 구현된 프로토콜을 갱신하고 다른 구현과의 상호 운용성 시험을 해야하는 과제를 안고 있다.

참고문헌

- [1]ITU-T Recommendation T.122, Multipoint Communication Service for Audiographic and Audiovisual Conferencing Service Definition, 1993
- [2]ITU-T Recommendation T.123, Protocol Stacks for Audiographic and Audiovisual Teleconference Applications, 1994
- [3]ITU-T Recommendation T.124, Generic Conference Control, March 1995
- [4]ITU-T Recommendation T.125, Multipoint Communication Service Protocol Specification, 1994
- [5]Multipoint Communication Service API Draft Version 0.9, IMTC API Activity Group, June 1995
- [6]Multipoint Communication Application Toolkit Version 1.00, DataBeam, September 1994
- [7]Generic Conference Control API Draft Version 02, IMTC API Activity Group, April 1995
- [8]ITU-T Draft Recommendation T.130, Audio-Visual Control for Multimedia Conferencing Architecture & Overview
- [9]ITU-T Draft Recommendation T.131, Real Time Audio Visual Control for Multimedia Conferencing, Network Specific Mappings
- [10]ITU-T Draft Recommendation T.132, Audio-Visual Control, Services & Protocol