

# 밝기가 변하는 동영상의 부호화를 위한 움직임 추정 A Motion Estimation for Fade Image Coding

장 현 식, 이 정 우\*, 정 주 흥

한국전자통신연구원 무선방송기술연구소 방송기술연구부

광주과학기술원 정보통신공학과\*

Hyunsik Chang, Jeong-Woo Lee and Joo-Hong Jeong

Broadcasting Technology Department, ETRI-Radio & Broadcasting Technology Lab.

Dept. of Information and Communications, Kwang-Ju Institute of Science and Technology\*

## 요 약

본 논문에서는 동영상 부호화에 있어서 영상 간 중복성을 제거하기 위한 수단으로 사용되는 움직임 추정 방식에 관련된 내용으로 특히 밝기가 변하는 영상에 대해 부호화 성능을 높여 주는 움직임 추정 방식에 대해 제안하였다. 제안한 움직임 추정은 기존의 평균 절대 오차나 평균 제곱 오차를 기반으로 하는 기존의 움직임 추정에 의한 움직임 벡터와 매크로블록 간 오차의 최소 분산을 가지는 움직임 벡터 중 부호화 시 적은 비트를 필요로 하는 움직임 벡터를 이용함으로써 일반 영상에는 기존의 방법과 유사한 부호화 성능을 나타내고, 화면의 밝기가 급격하게 변하는 영상에서는 기존의 방법보다 우수한 부호화 성능을 나타내도록 하는 방법이다.

## I. 서론

현재 주로 사용되고 있는 디지털 동영상 부호화에 관련된 국제 표준[1]은 동영상의 중복성을 제거하기 위한 움직임 추정/보상(motion estimation/compensation) 방법과 이산 여현 변환(discrete cosine transform) 후 양자화하는 비트율 제어 방법[2]을 함께 사용하여 부호화 효율을 높이고 있다.

기존의 움직임 추정은 매크로블록 사이의 평균 제곱 오차(MSE : Mean Squared Error) 혹은 평균 절대 오차(MAE : Mean Absolute Error)를 기반으로 하여 현재 부호화하고자 하는 매크로블록과 가장 유사한 매크로블록을 이전의 영상에서 찾아 두 매크로블록 사이의 차분 값과 움직임 벡터를 부호화한다.

그런데, 현재 방송되고 있는 프로그램을 살펴보

면, 프로그램 내용이 바뀔 때 화면이 점차로 어두워졌다가 다시 새로운 화면으로 점차 바뀌는 이른바 화면의 점감(漸減, fade) 방법이 많이 사용된다. 또한, 방송 도중에 사진 촬영 장면에서 순간적으로 밝아졌다가 정상 상태로 바뀌는 경우가 종종 발생하는데, 이 경우 급격한 화면의 점감이 일어난다고 할 수 있다.

화면의 밝기 변화가 균일하고 움직임이 없는 경우, 기존의 방법에 의한 움직임 추정을 수행하면 화면의 밝기 변화를 고려하지 않고 무조건 MAE가 최소인 움직임 벡터를 찾기 때문에 움직임 벡터가 (0,0)이 아닌 경우가 많아진다. 이렇게 되면 DCT 변환 후의 블록들의 값들은 AC 성분이 많아져 부호화에 많은 비트를 요구하게 되며 결과적으로 부호화 성능이 떨어지게 된다.

본 논문에서는 점감 화면 뿐만 아니라 일반 화면에서도 기존의 방법 보다 나은 부호화 성능을 가지는 움직임 추정 방식을 제안한다.

II 장에서는 기존의 움직임 추정 방법에서의 문제점에 대해 기술하고 이 문제를 해결하기 위해 제안한 움직임 추정 방법을 III 장에서 기술한다. IV 장에서는 제안한 방법에 의한 실험 결과를 기술하고 마지막으로 V 장에서는 본 논문의 결론을 기술하였다.

## II. 기존의 움직임 추정 방법

본 장에서는 기존의 움직임 추정 방법 중 움직임 벡터를 계산하는 방법, 움직임 벡터 사용 여부를 판단하는 부호화 모드(Intra/Inter) 판정부와 TM5 방식에 의한 움직임 추정에 있어서의 문제점에 대해 간단히 살펴보기로 한다.

## II.1 움직임 벡터 계산

기존의 TMS[3]는 블록 정합 알고리즘(BMA : block matching algorithm)을 사용하여 식 (1)에 의해 MAE 혹은 MSE 가 가장 적은 값을 가지는 움직임 정도를 움직임 벡터(MV : motion vector)로 선택한다.

$$mv_{MAE}(m,n) = \arg \min_{m \in S_m, n \in S_n} \left\{ \frac{1}{N^2} \sum_{i=1}^N \sum_{j=1}^N |O_{i,j} - R_{i+m,j+n}| \right\} \quad (1)$$

여기서  $mv_{MAE}(m,n)$ 은 현재 위치  $(m,n)$ 에서의 움직임 벡터이고,  $N$ 은 매크로블록의 크기,  $O_{i,j}$ 는 부호화하고자 하는 현재의 매크로블록 화소값,  $R_{i,j}$ 는 부호화하고자 하는 현재 매크로블록과 같은 위치의 참조 영상의 매크로블록 화소값,  $S_m$  및  $S_n$ 는 각각 가로, 세로 방향으로의 움직임 추정 범위이다.

## II.2 매크로블록의 부호화 모드 판정

TMS 에서 사용하는 매크로블록의 부호화 모드 판정은 그림 1에서와 같이 원 영상 매크로블록의 분산 값과 오차 매크로블록의 제곱 값을 이용한다. 즉, 화면내(Intra) 부호화 모드로 할 것인지 아니면 화면간(Inter) 부호화 모드로 할 것인지, 그리고 화면간 부호화 모드에서도 MC 와 No\_MC(P 화면인 경우), FORWARD, BACKWARD, FORWARD | BACKWARD 모드(B 화면의 경우)로 할 것인지를 서로 다른 척도를 비교하여 수행한다.

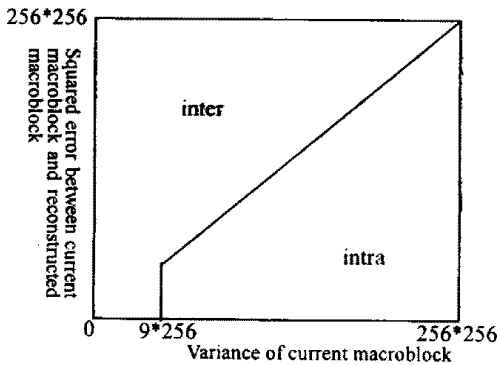


그림 1. 매크로블록의 부호화 모드 판정

## II.3 TMS 방식에 의한 움직임 추정의 문제점

그림 2에서와 같이 블록 크기가 가로/세로 방향으로 각각 2 화소인 경우의 움직임 추정을 고려하면, TMS 방식에서는 차분 값이 작은 MV2를 움직임 벡터로 선택하며, 이때 화면간 부호화 모드로 결정된다면 블록을 부호화(coding)한 후에 많은 AC 계수가 존재하기 때문에 발생 비트수가 많아질 수 있다.

하지만 그림 2에서 MV1을 최종 움직임 벡터로 선택하면 그 오차 값이 균일하기 때문에 DCT를 수행하면 DC 계수만 존재하게 되므로 부호화할 계수의 수는 1이 되고 발생 비트량은 적어지게 된다. 본 논문에서는 이 점을 고려하여 새로운 움직임 벡터를 구하는 방법을 제안한다.

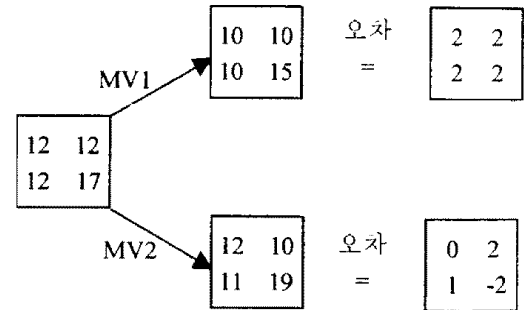


그림 2. 2x2 블록크기에서의 움직임 추정 방법

## III. 밝기 변화를 고려한 움직임 추정 방법

본 장에서는 제안한 움직임 벡터를 구하는 방법에 대해 먼저 기술하고, 이 방법만으로 부호화 성능을 향상시키는 데 한계가 있으므로 수정된 매크로블록 부호화 모드 판정 방법을 제안한다.

### III.1 움직임 벡터 계산

제안한 움직임 벡터 계산은 기존의 움직임 벡터와 오차의 최소 분산에 의한 움직임 벡터 중 최종적으로 하나의 움직임 벡터를 결정한다. 오차의 최소 분산에 의한 움직임 벡터를 구하는 방법은 식 2에서와 같다.

$$mv_{VAR}(m,n) = \min_{m \in S_m, n \in S_n} \left\{ \text{var}(O_{i,j} - R_{i+m,j+n}) \right\} \quad (2)$$

한편, 블록내의 오차 값이 모두 동일하여 DCT 후의 계수의 수가 DC 값 한 개만 존재하는 경우는 그리 흔하지 않고, 주로 AC 계수들을 포함하게 된다.

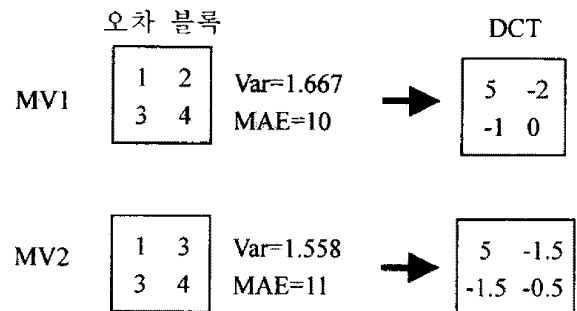


그림 3. 블록내의 값들이 동일하지 않은 경우

그림 3에서와 같이 제안된 두 블록 사이의 분산 값을 이용하여 움직임 벡터를 정하는 경우에, MV2가 움직임 벡터로 결정되지만 MV1에 비해 DCT 계수가 많이 발생하는 것을 볼 수 있다. 그러므로 현재 매크로블록과 움직임 벡터로 선택된 참조 매크로블록 사이의 분산 값이 어느 문턱 값을 넘어선다면 많은 AC 계수들이 존재할 뿐만 아니라 값도 커지게 되어 많은 비트가 발생되므로, 이와 같은 경우에는 기존의 MAE 방법을 사용하면 더 적은 비트를 발생시키므로 제안된 움직임 추정 방법은 MAE에 의한 움직임 벡터와 오차의 최소 분산을 가지는 움직임 벡터를 후보 움직임 벡터로 사용한다. 두 개의 후보 움직임 벡터는 문턱 값에 따라 최종적으로 움직임 벡터로 사용된다. 일반적으로 움직임이 적은 영상에서의 문턱 값이 움직임이 많은 영상에서의 문턱 값보다 작은 값을 가진다.

### III.2 매크로블록의 부호화 모드 판정

매크로블록의 부호화 모드(intra/inter) 판정부는 intra로 부호화하는 경우와 inter로 부호화하는 경우 중 작은 수의 비트를 필요로 하는 쪽을 선택하는 것이 궁극적인 목표이다.

만일 밝기 변화가 있는 영상에서 오차의 최소 분산을 기반으로 하는 움직임 벡터를 구하였다면 이 경우의 제곱 오차는 매우 큰 값이 되는 반면, 오차의 분산은 아주 작은 값이 되므로 부호화 모드 판정은 원 영상 매크로블록의 분산과 오차 영상 매크로블록의 분산을 이용하여 부호화 모드를 판정한다.

본 논문에서는 제안한 Inter/Intra 판정은 그림 4에서와 같다.

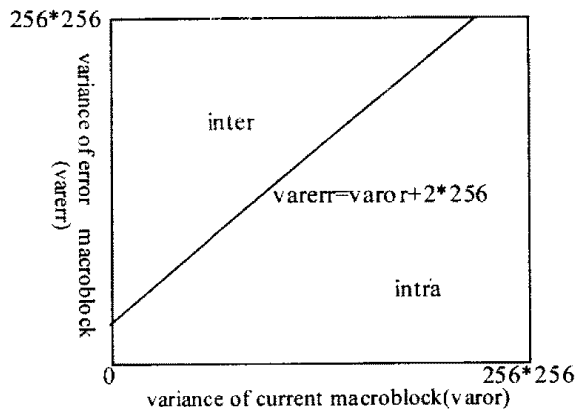


그림 4. 제안한 매크로블록의 부호화 모드 판정

제안된 방법은 원 영상의 분산 값과 오차 영상의 분산 값을 비교하여 매크로블록의 부호화 모드가 "inter"로 판정될 경우, 움직임 벡터를 추가적으로 부호화하여야 하므로 "intra"로 판정하는 비율을 높이는 방법을 사용하였다.

## IV. 실험 결과

본 실험에 사용한 영상 시퀀스는 SUSIE, BICYCLE, fade-out을 임의적으로 발생시킨 FLOWER GARDEN과 실제 방송용 실험 영상중의 하나인 Texas Wild 중 150 프레임이다. 움직임 탐색 범위는 가로 방향으로 -8 ~ +7.5, 세로 방향으로 -8 ~ +7.5로 하고, 비트율은 4 Mbps, M=3(IBBP mode), GOP의 크기는 12로 두고 실험하였다.

표 1에서는 TM5에 의한 방법과 제안한 움직임 벡터를 계산하는 방법만을 사용한 실험결과를 나타내었다. 실험 결과에 따르면 SUSIE 영상과 BICYCLE 영상에서, 제안한 방법이 TM5 방식에 의한 방법과 비교하여 비슷하거나 약간 나은 PSNR 값을 나타내었으며, "fade 영상"에서는 제안한 방법이 TM5 방식에 의한 방법보다 평균 0.2dB 나은 성능을 나타내었다. 표 1에서 알 수 있듯이 제안한 매크로블록의 부호화 모드 판정을 수행하지 않는 경우, 큰 성능 향상을 기대할 수 없다.

표 1. 제안한 움직임 벡터 계산 방법만을 이용한 경우의 PSNR 비교

영상 프레임	Susie		Bicycle		Fade 영상	
	TM5	제안	TM5	제안	TM5	제안
0	41.50	41.50	31.05	31.05	30.06	30.06
3	39.16	39.18	28.25	28.25	29.25	29.27
1	39.21	39.21	27.38	27.38	29.36	29.55
2	39.63	39.63	26.21	26.21	29.00	29.44
6	40.43	40.47	26.34	26.34	28.89	29.04
4	40.15	40.17	25.33	25.33	28.96	29.11
5	40.16	40.17	24.99	24.99	28.55	28.80
9	40.78	40.80	24.69	24.69	29.39	29.58
7	40.51	40.51	24.49	24.49	29.42	29.54
8	40.43	40.44	24.04	24.04	29.21	29.41
12	39.86	39.86	27.36	27.36	36.83	37.00
10	39.92	39.93	24.04	24.04	31.56	31.72
11	39.80	39.82	24.01	24.01	32.91	33.09
14	39.90	39.87	24.24	24.24	36.97	37.28
13	39.19	39.19	24.28	24.28	37.04	37.61
평균	40.042	40.05	25.777	25.777	31.160	31.367

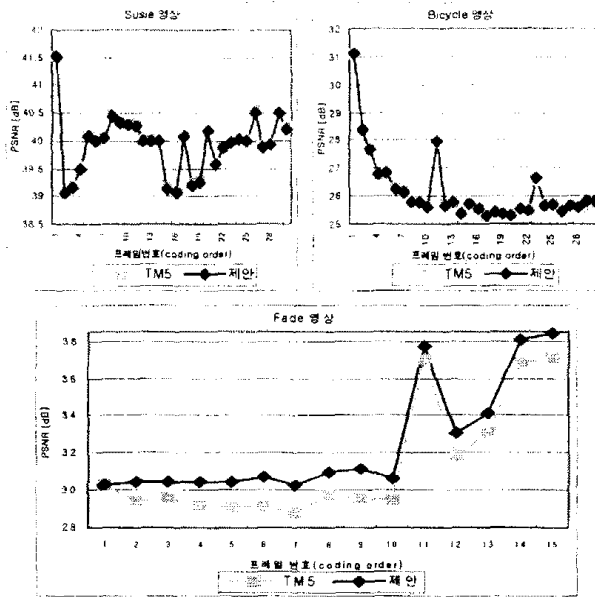


그림 5. 부호화 성능 비교 (1)

그림 5에서는 TMS에 의한 방법과 제안한 움직임 계산 방법과 부호화 모드 결정 방법 모두 사용한 경우의 실험결과를 나타내었다. 실험결과에 따르면 SUSIE 영상과 BICYCLE 영상에서, 제안한 방법이 TMS 방식에 의한 방법과 비교하여 비슷하거나 약간 나은 PSNR 값을 나타내었으며, "fade 영상"에서는 제안한 방법이 TMS 방식에 의한 방법보다 약 0.9dB 나은 성능을 나타내었다.

그림 6에서는 Texas Wild 영상에 제안된 알고리즘을 적용한 결과를 나타내었다. 실제 화면에 출력한 결과 TMS 방식에 비해 화질이 급격히 변하지 않고 인간의 시각에 거슬리지 않는 성능을 나타내었다.

### V. 결론

본 논문에서는 화면의 밝기 변화를 고려한 효율적인 움직임 추정 방법을 제안하였다.

제안한 방법에 의한 움직임 추정은 절대 오차가 가장 작은 후보 움직임 벡터를 구하면서 오차의 분산이 가장 작은 후보 움직임 벡터를 함께 구한다. 만일 두 개의 후보 움직임 벡터 중에서 비트 발생 예측량이 더 작은 움직임 벡터가 최종적으로 움직임 추정에 사용된다.

또한 원 영상 매크로블록의 분산과 오차 영상 매크로블록의 분산을 intra/inter 판정에 사용함으로써 제안한 방법은 기존의 방법보다 우수한 성능을 나타내었다.

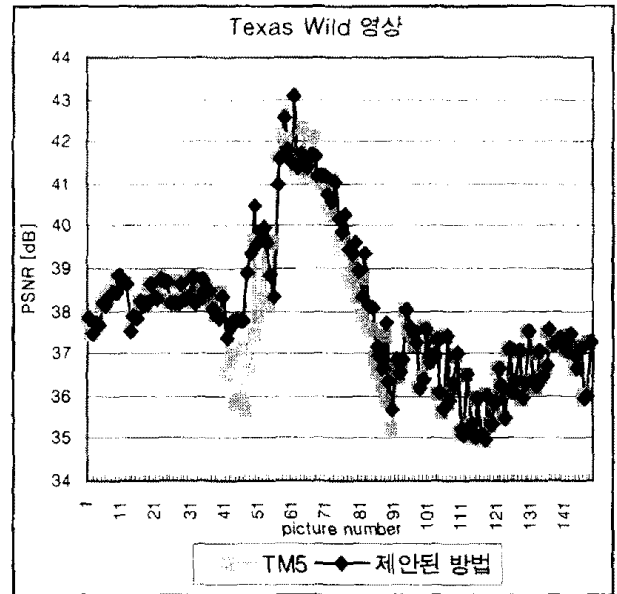


그림 6. 부호화 성능 비교 (2)

실험한 결과에 따르면, 일반 영상에서는 비슷한 결과를 나타내는 반면, 점감 영상에서는 그림 6에서와 같이 1.0 dB 이상의 나은 결과도 볼 수 있었다. 실제 영상에서도 TMS에 비해 나은 결과를 볼 수 있었다.

제안한 움직임 추정을 수행하기 위해서는 기존의 움직임 추정에 사용되는 기능 외에 평균 절대 오차를 구하는 중에 오차의 분산을 구하는 추가적인 기능이 필요하다.

### 참고문헌

- [1] ISO/IEC 13818-2, "Information technology - Generic Coding of Moving Pictures and Associated Audio Information: Video," April, 1996.
- [2] S. Park, Y. Lee and H. Chang, "A new MPEG-2 rate control scheme using scene change detection," *ETRI Journal*, vol. 18, no. 12, pp. 61-74, July, 1996.
- [3] ISO/IEC JTC1/SC29/WG11, "Test Model 5," *MPEG 93/400*, April, 1993.

### <감사의 글>

본 연구는 정보통신부 출연 "고선명 TV 인코더 기술 개발" 과제로 수행되었습니다. 본 논문이 완성되기까지 도움을 주신 방송기술연구부원들께 감사 드립니다.