

**COFDM 수신기에서  
부채널 정보를 이용한 비터비 디코더 성능향상 기법  
Performance Improving of Convolutional Decoder  
for a COFDM Receiver using the Subchannel Information**

방극준, 홍대식

연세대학교 전자공학과 정보통신연구실

Keuk-Joon Bang and Dae-Sik Hong

Information and Telecommunications Lab., Dept. of Electronics Eng., Yonsei Univ.

**요약**

본 논문에서는 COFDM(Coded Orthogonal Frequency Division Multiplexing) 시스템에서 각 부채널이 갖는 신호대 잡음의 양을 수신단이 측정할 수 있는 특징을 이용하여 콘볼루션 디코더 메트릭 계산에 반영함으로써 콘볼루션 디코더의 성능이 향상될 수 있는 방안을 제안한다. 이를 위하여 먼저 OFDM 시스템에서 각 부채널이 갖는 신호대 잡음의 양은 부채널에서의 수신신호 전력에 비례함을 보인다. 또한, 콘볼루션 디코더의 메트릭 계산 방법으로는 연판정 방법을 사용한다. 이때 부채널에서 수신된 평균 수신신호 크기를 부채널에서 수신된 신호의 신뢰도로 하여 신뢰도가 떨어지는 수신신호에 대하여는 메트릭 계산 과정에서 영향을 감소시키고 신뢰도가 높은 수신신호는 영향을 증대시키도록 한다.

제안된 방법을 경로수 20이고 직접파가 없는 다중경로채널에 적용하여 모의실험한 결과 coherent QPSK 매핑방법을 사용한 COFDM 시스템에서  $10^{-4}$  BER을 기준으로 할 때 약 1.1dB의 SNR 성능향상을 얻었으며 16-QAM 매핑방법에서는 약 3.1dB 그리고 64-QAM 매핑방법을 사용한 경우 약 6.0dB의 성능향상을 얻었다.

**I. 서론**

OFDM 시스템과 같은 다중반송파 시스템은 단일반송파 시스템에 비하여 많은 장점을 가짐으로 인하여 많은 연구가 진행되고 있다[1-5].

특히 다중반송파 시스템은 부반송파의 주파수

간격을 일정하게 유지하기 위하여 광대역 채널을 사용하게 되며 광대역 채널은 주파수 선택적 페이딩이 필연적인 현상이 된다[6]. 한편 주파수 선택적 페이딩 환경하에서도 각각의 부반송파가 차지하는 개별적인 부채널은 주파수 비선택적 특성을 갖게 되며 이러한 부채널 특성을 이용하여 최대한의 전송효율을 얻기 위한 연구가 꾸준히 이루어지고 있다. 특히 부채널이 주파수 비선택적 특성을 갖게 되므로 수신단에서 부채널의 전송능력 즉, 신호대 잡음비를 알 수만 있으면 개별 부채널을 통하여 전송할 수 있는 최대 정보량이 계산될 수 있으며 이러한 대표적인 방법이 DMT(Discrete Multi-Tone) 방식에서 사용하는 비트로딩 기법이다. 비트로딩 기법이란 OFDM에서의 부채널에 대한 채널용량을 수신단이 측정하여 송신단에 정보를 전송하고 송신단에서는 각각의 개별 부채널에 서로다른 비트수의 정보를 전송함으로써 각 부채널의 전송용량을 극대화하기 위한 방법이다[1-3].

그러나 DAB(Digital Audio Broadcasting) 시스템에서와 같이 단방향 OFDM 시스템은 부채널의 채널용량을 알 수 있더라도 그 정보를 송신측에 전송할 수 없어 알 수 있는 정보에 대한 활용이 미미한 실정이다.

본 논문에서는 COFDM 시스템에서 각 부채널에서 측정된 신호대 잡음의 양을 이용하여 콘볼루션 디코더 메트릭 계산에 반영함으로써 콘볼루션 디코더의 성능이 향상될 수 있는 방안을 제안한다. 콘볼루션 디코더의 메트릭 계산 방법으로는 연판정 방법을 사용하였으며 부채널의 평균수신신호 크기를 부채널에서 수신된 신호의 신뢰도로 하여 신뢰도가 떨어지는 수신신호에 대하여는 메트릭 계산

과정에서 영향을 감소시키고 신뢰도가 높은 수신신호는 영향을 증대시키도록 한다.

본 논문의 구성은 제II장에서 OFDM 시스템에서의 부채널 정보를 설명하고, 제III장에서는 제안된 콘볼루션 디코더를 위한 매트릭 계산 방법을 설명하며, 제IV장에서는 모의실험 및 고찰을 그리고 제V장에서 결론을 맺는다.

## II. OFDM 시스템에서의 부채널 정보

일반적으로 OFDM 시스템에서 개별 부반송파에 전송하는 정보는 동일한 비트수의 사용하거나 서로 다른 비트수를 전송하기도 한다. 이 때 서로다른 비트수를 사용하는 전송방식을 비트로딩 방식이라 한다. 비트로딩 방식을 사용하는 경우에는  $N_c$  개의 개별 부반송파( $c$ 는 부채널의 위치)에 각각  $m_n$  개의 정보비트로 할당되며 부채널의 채널용량에 따라  $m_n$ 의 비트수를 달리 한다[1].

비트로딩 방식을 사용하는 OFDM 시스템에서 수신성능을 좌우하게 될 주요 요인으로는 부채널에 할당된 심볼당 비트수  $m_n$  과 시스템 전체 송신전력  $P$ 에 비례한 부채널에서의 신호비율  $\gamma_n$  등이 있다. 이 때 각 부채널의 상태에 따라 위의 두 요인을 적절히 조절해 준다면 시스템의 전체 전송 비트율을 극대화 할 수 있다[1-2].

채널의 전달함수  $H(f)$ 와 수신단에서의 잡음 전력스펙트럼  $U(f)$ 에 대한 비트로딩 기법을 적용하기 위한 각 부채널에서의 비트율은 Bingham[1]이 제시하였으며 그 결과는 다음과 같다.

$f_{c,n}$ 을 부반송파의 중심주파수로 하는 각 부채널에서 채널 전달함수를  $H_n$ , 잡음 전력스펙트럼을  $U_n$ 으로 생각하고, 전체 시스템의 원하는 bit 오류율을  $P_e$ 라 하면  $n$ 번째 부채널에서의 비트오류율  $P_n$ 은 다음과 같다.

$$P_n = K\beta Q \left( \left[ \frac{3}{L_n^2 - 1} \frac{\gamma_n P |H_n|^2}{U_n} \right]^{1/2} \right) \quad (1)$$

여기에서  $L_n^2 = 2m_n$ ,  $\beta = \frac{4(1-1/L)}{m_n}$ ,  $K$ 는 오류율 상수이며  $Q$ 는 다음과 같다.

$$Q(x) = \frac{1}{\sqrt{2\pi}} \int_x^\infty e^{-y^2/2} dy \quad (2)$$

이제 식(1)에서  $m_n$ 에 대하여 풀면 부채널에서 원하는 비트오류율을 갖는 최대의 비트수를 구할 수 있다. 그러나 이 과정은 식(1)의 우측항에  $m_n$ 이 여러위치에서 나옴에 따라 쉽게 풀리지 않는다. Kalet[2]는 식(1)을 풀기 위하여 변수  $\beta$ 의  $4(1-1/L)$ 이 변하는 상하위 범위를 구하고  $m_n$ 이 취할수 있는 정수값의 범위를 한정하여 계산한 결과  $K\beta$ 의 평균적 값으로 4를 정하여 식(1)을 풀었으며 그 결과는 다음과 같다.

$$m_n = \log_2 \left[ 1 + \frac{3\gamma_n P |H_n|^2}{2[Q^{-1}(P_e)]^2 U_n} \right] \quad (3)$$

식(3)에 코딩이득을 고려하면 다음과 같다[3].

$$m_n = \log_2 \left[ 1 + \frac{3\gamma_n P |H_n|^2}{2[Q^{-1}(P_e)]^2 U_n} \right] - \log_2 C \quad (4)$$

여기에서  $C$ 는 코딩 이득이다.

따라서 전체채널에 대한 전송 비트율은 다음과 같다.

$$M = \sum_{n=n_1}^{n_2} \log_2 \left[ 1 + \frac{3\gamma_n P |H_n|^2}{2[Q^{-1}(P_e)]^2 U_n} \right] \quad (5)$$

식(3)을 다시 살펴보면 부채널에 할당되는 비트수  $m_n$ 은 부채널에 대한 SNR

$$SNR_{sub} = \frac{3\gamma_n P |H_n|^2}{2U_n} \quad (6)$$

을 한 비트 전송에서의 원하는 비트 오류율  $P_e$ 에 대한 SNR로 나눈 값이다[3].

식(6)의 결과로부터 OFDM 시스템에서 각 부채널이 갖는 신호대 잡음의 양을 수신단이 측정할 수 있는 특징이 있음을 확인할 수 있다.

## III. 제안된 콘볼루션 디코더 매트릭 계산

제 I 장에서 언급한 바와 같이 다중반송파 시스

템의 각각의 부반송파가 차지하는 개별 부채널은 주파수 비선형적 특성을 갖는다. 따라서 수신단에서 부채널의 전송능력 즉, 신호대 잡음비를 알 수만 있으면 개별 부채널을 통하여 전송할 수 있는 최대 정보량이 계산될 수 있음을 제II장에서 살펴보았다.

이번 장에서는 COFDM 시스템에서 각 부채널에서 측정된 SNR을 이용하여 콘볼루션 디코더 매트릭 계산에 반영함으로써 콘볼루션 디코더의 성능이 향상될 수 있는 방안을 제안한다.

먼저 제II장에서 계산된 식(6)의  $SNR_{sub}$ 에서 만약 잡음의 전력스펙트럼  $U_n$ 을 전체 부채널에 대하여 일정하다고 가정하면 다음의 관계가 성립한다.

$$SNR_{sub} = \alpha(\gamma_n P |H_n|^2) \quad (7)$$

여기에서  $\alpha$ 는  $3/(2U_n)$ ,  $P$ 는 시스템 전체 송신전력,  $\gamma_n$ 는 부채널에서의 신호감쇄 이다. 즉,  $\alpha$ 를 전체 부채널에 대하여 상수로 보면 부채널에서의 SNR은 부채널의 수신전력  $\gamma_n P |H_n|^2$ 에 비례하는 값을 갖는다.

이 때 부채널에서의 평균수신신호크기를 부채널에서 수신된 신호의 신뢰도로 하여 신뢰도가 떨어지는 수신신호에 대하여는 매트릭 계산 과정에서 판정을 유보하도록 하는 방법을 사용한다.

그림1은 제안된 부채널 SNR 정보를 이용한 COFDM 수신기의 수신신호 흐름도이다. 채널을 통과한  $m$ 번째 심볼의 시간영역 수신신호  $y_{m,n}$ 은 FFT과정을 거쳐 주파수영역 신호  $Y_{m,n}$ 을 얻는다.

신호  $Y_{m,n}$ 는 두 개의 흐름으로 나뉘어 하나의 흐름은  $n$ 번째 부채널의 SNR에 해당하는 평균수신전력  $P_{m,n}$  및 평균 수신신호크기  $A_{m,n}$ 을 계산하고 다른 하나의 흐름은 주파수영역 등화기를 거쳐 신호  $\hat{Y}_{m,n}$ 를 얻는다. 등화기를 거친 신호는 연판정과정을 거쳐  $\hat{Y}_{m,n}$ 로 판정된다. 이  $\hat{Y}_{m,n}$ 을 OFDM의 비터비 디코더에서는 채널의 전이확률로 사용한다.

따라서 이 값으로부터 비터비 디코딩 과정의 매트릭 값이 구해진다. 제안된 방법에서는 채널의 전이확률 계산에 부채널에서 측정된 평균수신신호크기의 함수를 부채널의 수신신호 신뢰함수로 하여 사용한다. 이 과정이 그림3의 연판정 과정에 해당한다.

부채널의 평균수신신호 크기는 다음과 같다.

$$A_{m,n} = 0.8 \times A_{m-1,n} + 0.2 \times A_{m,n}^0 \quad (8)$$

여기에서  $A_{m,n}^0$ 는  $m$ 번째인 현재 수신심볼에서의  $n$ 번째 부채널의 수신신호 크기이며,  $A_{m,n}$ 은  $m$ 번째 심볼까지 계산된  $n$ 번째 부채널의 평균수신신호 크기이다. 한편  $m$ 번째 수신심볼의  $n$ 번째 부채널의 수신신호크기  $A_{m,n}^0$ 는 다음과 같다.

$$A_{m,n}^0 = \sqrt{I(Y_{m,n})^2 + Q(Y_{m,n})^2} \quad (9)$$

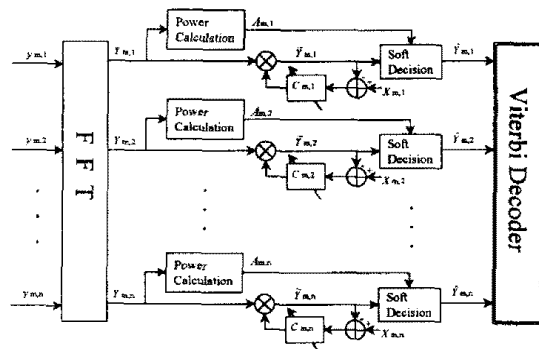


그림 1. 부채널 SNR 정보를 이용한 COFDM 수신기의 수신신호 흐름도

여기에서  $I(Y_{m,n})$ 는 신호  $Y_{m,n}$ 의 In-Phase 값이고  $Q(Y_{m,n})$ 은 신호  $Y_{m,n}$ 의 Quadrature 값이다.

한편 신뢰함수를  $D_{m,n}$ 라 하면 신뢰함수를 적용한 채널의 전이확률 계산은 다음과 같이 정의한다.

$$\hat{X}_{m,n} = M(\hat{X}_{m,n}) \times D_{m,n} \quad (10)$$

여기에서  $M(\hat{X}_{m,n})$ 은 수신신호의 판정값으로  $\pm 1$  사이로 한정된 값이다. 일반적인 방법에서는 이 판정값을 수신신호의 채널의 전이확률값으로 사용한다.

최종적으로 계산된 채널의 전이확률값은 수신신호의 판정값에 신뢰함수를 곱하고 비터비 디코더에서 사용하고자 하는 비트수에 해당하는 만큼의 양자화 과정을 거쳐 비터비 디코더에 전달하게 된다.

이렇게 정의된 신뢰함수를 이용한 채널의 전이확률 계산방법은 부채널 평균수신신호크기가 기준

값 이하일 때 수신값에 대한 비터비 디코더의 매트릭 계산과정에서 판정을 억제하도록 유도함으로써 오류 매트릭의 확률을 줄인다. 또한 평균수신신호크기가 기준값 이상인 부채널에서 수신된 신호는 비터비 디코더의 매트릭 계산과정에 더 강화된 값을 반영하도록 하여 비터비 디코더의 성능을 향상시키게 된다.

평균수신신호크기를 이용한 채널의 전이확률 계산에서의 신뢰함수는 다음과 같이 두가지  $D_{m,n}^L$  및  $D_{m,n}^H$ 를 정의하여 각각 모의실험에 반영하여 본다. 두 신뢰함수는 부채널 평균수신신호크기가 기준값 이하일 때 수신값에 대한 비터비 디코더의 매트릭 계산과정에서 판정을 억제하는 과정은 동일하게 적용한다. 단 신뢰함수  $D_{m,n}^H$ 에서는 부채널에서 수신된 신호가 기준값 이상인 경우에 강화된 값을 비터비 디코더의 매트릭 계산에 반영하는 과정이 추가되어 있다.

$$D_{m,n}^L = \begin{cases} 1 & \text{if } \hat{A}_{m,n} > 0.9 \\ \frac{\hat{A}_{m,n} - 0.1}{0.8} & \text{else if } \hat{A}_{m,n} > 0.1 \\ 0 & \text{else} \end{cases} \quad (11a)$$

$$D_{m,n}^H = \begin{cases} 2 & \text{if } \hat{A}_{m,n} > 1.7 \\ \frac{\hat{A}_{m,n} - 0.1}{0.8} & \text{else if } \hat{A}_{m,n} > 0.9 \\ D_{m,n}^L & \text{else} \end{cases} \quad (11b)$$

여기에서  $\hat{A}_{m,n}$ 은  $A_{m,n}$ 을 전체 부채널에 대하여 평균이 1.0이 되도록 정규화 한 값이다.

두가지로 정의된 신뢰함수에는 신뢰도가 낮은 부채널의 처리방법과 신뢰도가 높은 부채널에서의 처리방법을 정의하고 있다. 그림2는 신뢰도에 따른 부채널 전이확률의 신뢰함수 적용방법을 보여준다. 즉, 수신신호의 판정값은 오류가 없는 경우 -1과 +1의 값을 갖도록 되어 있다. 그러나 채널을 통과하는 동안 잡음 또는 기타의 요인에 의하여 -1과 +1사이의 임의의 값으로 판정된다. 한편 신뢰도 또는 SNR이 낮은 부채널은 그 오차의 범위가 크고 신뢰도 또는 SNR이 높은 부채널에서는 그 오차의 범위가 작다. 따라서 그림2(a)와 같이 신뢰도가 낮은 부채널에서 판정된 값은 가능하면 -1과+1사이의 중간값인 0의 위치로 가도록 하여 비터비 디코더에서의

매트릭 계산에 영향을 덜 주도록 유도한다. 또한 그림2(b)에서와 같이 신뢰도가 높은 부채널에서 판정된 값은 -1 또는 +1에 더 가깝게 유도함으로써 매트릭 연산에서 더 영향력을 발휘하도록 신뢰함수를 정한다.

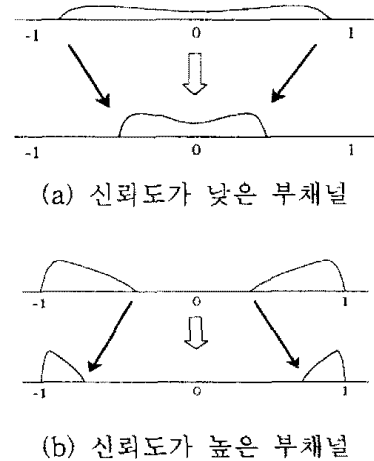


그림 2. 신뢰도에 따른 부채널 신뢰함수 적용방법

#### IV. 모의실험 및 고찰

모의실험에서는 대역폭 64/7 MHz, 경로수20인 다중경로채널을 사용하였으며 전체 부채널의 수는 1024를 사용하였다. 이 채널은 직접파가 없는 다중 경로채널로 주파수축에서의 채널응답이 레일레이 분포특성을 갖는다.

본 논문에서는 위의 채널에 대하여 제안된 방법을 사용한 COFDM 시스템과 제안방법을 사용하지 않은 시스템과의 수신신호 BER 성능을 측정 비교하여 본다. 모의실험 결과는 그림3과 같다.

모의실험에 사용된 코딩은 1/2의 코딩율 및 구속장길이 7인 콘볼루션 코딩을 사용하였다. 실험결과  $10^{-4}$  BER을 기준으로 할 때  $D_{m,n}^L$  및  $D_{m,n}^H$ 을 각각 신뢰함수로 사용하였을 때, QPSK 매핑방법에서는 각각 약 0.9dB, 1.1dB의 SNR 성능향상을 얻었으며 16-QAM 매핑방법에서는 약 2.9dB, 3.1dB 그리고 64-QAM 매핑방법에서는 약 5.8dB, 6.0dB의 성능향상을 얻었다.

실험 결과는 모의실험에 사용한 채널과 같이 채널에 심각한 주파수 선택적 특성이 있는 경우 제안된 방법이 COFDM의 성능향상에 많은 기여를 하게

된다. 이는 부채널 SNR이 현저히 저하 또는 향상되는 부채널에서 각각 수신신호의 신뢰정보를 사용함으로써 전체적인 SNR 향상효과로 나타난 결과라고 해석할 수 있겠다.

### V. 결론

본 논문에서는 COFDM 시스템에서 각 부채널에서 측정된 평균수신신호크기를 부채널에서 수신된 신호의 신뢰도로 하여 신뢰도가 떨어지는 수신신호에 대하여는 매트릭 계산 과정에서 판정을 유보하도록 하는 방법을 사용하여 콘볼루션 디코더의 성능이 향상될 수 있는 방안을 제안하였으며 모의 실험을 통하여 제안된 방법의 타당성을 확인하였다. 특히 제안된 방법은 계산량과 메모리의 사용을 최대한 억제하여 시스템의 구현에 도움을 주고자 하였다.

향후 연구과제로는 제안된 방법에서 사용된 채널의 신뢰함수가 직관적으로 적용된 측면이 있으므로 이에 대한 수학적 검증이 필요하며, 또한 빠른 시변 채널에서 제안된 방법이 어떠한 효과를 거둘 수 있을 지에 대한 연구가 계속되어야겠다.

※ 본 논문은 정보통신부 '98년도 산학연 공동기술개발사업 과제명 "DAB 수신기용 ASIC Chip Set 개발"의 연구비 지원에 의한 결과입니다.

### 참고문헌

- [1] John A.C.Bingham, "Multicarrier Modulation for Data Transmission : An Idea Whose Time Has Come," *IEEE Communications Magazine*, Vol.28, No.5 pp.5-14, May 1990.
- [2] I.Kalet, "The Multitone Channel," *IEEE Trans. Commun. Tech.*, vol.37, No.2, pp.119-124, Feb. 1989.
- [3] O.Edfors, M.Sandell, J.-J. van de Beek, "An Introduction to Orthogonal frequency-division multiplexing," *Research Report TULEA, Div. of Signal Processing Processing, Lulea Univ. of Technology*, Sept. 1996.
- [4] S.B.Weinstein and P.M.Ebert, "Data Transmission by Frequency Division Multiplexing Using the Discrete Fourier Transform," *IEEE Trans. Commun. Tech.*, vol. com-19, no.5, pp.628-634, Oct. 1971.
- [5] M.Alard, R.Lassalle, "Principles of Modulation and Channel Coding for Digital Broadcasting for Mobile Receivers," *EBU Review*, no.224, pp.168-190, Aug. 1987.
- [6] John G. Proakis, "Digital Communication", *McGraw-Hill*, 1989.

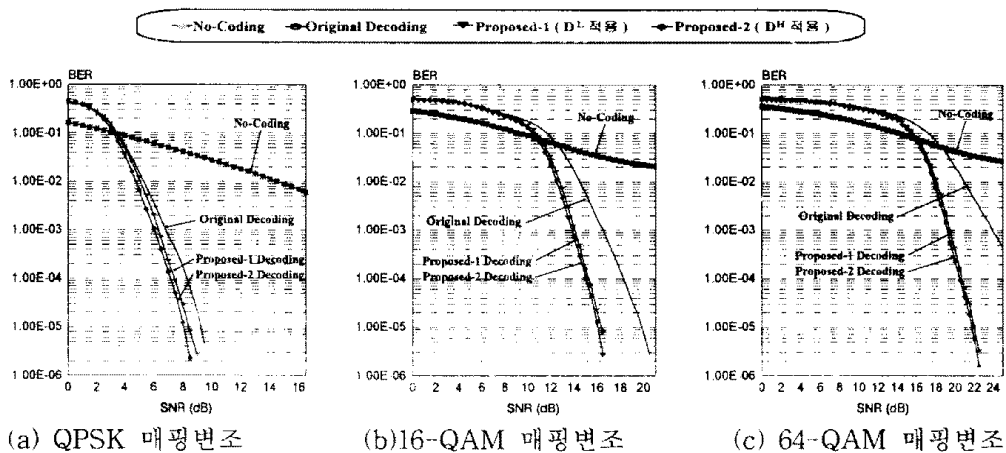


그림 3. COFDM에서 부채널정보를 이용한 수신기의 BER 성능 비교