

초고속 가입자 망의 연구 동향 분석과 가입자망 구조(안)

장 종 욱

동의대학교 컴퓨터공학과(jwjang@hyomin.dongueui.ac.kr)

Analysis & Requirement Specification of High Speed Access Network

Jongwook Jang,

Dept. of Computer Engineering, DongEui University

요 약

국내 가입자 망의 대형 시장을 보호하고 각 기업의 중첩 투자에 대비하고 국제 환경에 효과적으로 대응하기 위한 가입자 망 관련 기술 확보를 위해서는 국내 상황에 필요한 가입자 망 전반에 걸친 구조와 기술에 대하여 표준화가 시급한 실정이다. 다시 말하면 가입자 망의 표준화가 우리의 한정된 기술 개발 자원을 효과적으로 활용, 경쟁력 있는 핵심 기술을 집중적으로 개발하여 국가 경쟁력을 우위에 서게 할 뿐 아니라 기술개발 결과물이 조기에 시장 경쟁력을 갖도록 해준다. 가입자 망에 대한 관심이 전세계적으로 매우 높아짐에 따라 ITU-T(International Telecommunication Union-Radio communications Sector), ETSI(European Telecommunication Standards Institute), DAVIC(Digital Audio Visual Council)과 FSAN(Full Service Access Network) Gx와 같은 여러 기관들이 가입자 망의 기능과 구조를 정의하고 있다. 이 논문에서는 각 기관들이 제시하는 가입자 망의 모델에 대해서 살펴 보고 국내 상황에 맞는 가입자 망 구조의 표준(안)을 제시한다.

1. 서 론

가입자 망은 극히 일부의 협대역 가입자 회선을 공급하는 것 외에 지난 20~25년간 고도화된 진전이 전문한 상태이기 때문에 가입자 망이 통신망의 병목 구간으로 등장하게 되었다. 따라서 가입자 망의 고도화를 추구하기 위하여 액세스 로컬 루프 시스템의 변화는 필수적이다. 또한 초기 투자 뿐만 아니라 망 순기 과정에서 발생하는 변동 비용에 대한 비중이 절대적인 가입자계 인프라의 경제적 구축은 경쟁력의 조기 확보를 겨냥하고 있는 전세계 사업자의 과제가 되고 있다. 실질적으로 가입자 망 접속 장치 및 기반 구축에 최소 20조 이상이 소요되고 이외에 국사(housing), 급전(power supply) 플랜트 등의 부대적인

고정 비용과 경쟁적인 매체의 중첩 투자가 가세할 경우 30조에 육박할 것으로 예측된다. 그리고 GII(Global Information Infrastructure)의 기반 선점을 위하여 유럽과 미국의 경쟁 구도에 일본이 가세하고 있는 실정이나 국내의 기술력은 낙후되어 있는 실정이다. 그러므로 국내 가입자 망의 대형 시장을 보호하고 각 기업의 중첩 투자에 대비하고 국제 환경에 효과적으로 대응하기 위한 가입자 망 관련 기술 확보를 위해서는 국내 상황에 필요한 가입자 망 전반에 걸친 구조와 기술에 대하여 표준화가 시급한 실정이다. 다시 말하면 가입자 망의 표준화가 우리의 한정된 기술 개발 자원을 효과적으로 활용, 경쟁력 있는 핵심 기술을 집중적으로 개발하여 국가 경쟁력을 우위에

서게 할 뿐 아니라 기술개발 결과물이 조기에 시장 경쟁력을 갖도록 해준다. 가입자 망에 대한 관심이 전세계적으로 매우 높아짐에 따라 ITU-T(International Telecommunication Union-Radio communications Sector), ETSI(European Telecommunication Standards Institute), DAVIC(Digital Audio Visual Council)과 FSAN(Full Service Access Network) Gx와 같은 여러 기관들이 가입자 망의 기능과 구조를 정의하고 있다. 이 논문에서는 각 기관들이 제시하는 가입자 망의 모델에 대해서 살펴보고 국내 환경에 적합한 가입자 망 구조의 표준화 모델을 제시한다.

2. 가입자 망에 대한 접근 방법

가입자 망의 구조에 대해서는 많은 접근 방법들이 있고, 주요 접근 방법들에는 ITU-T, ETSI, ATM Forum 그리고 FSAN-Gx에서 제시하고 있는 표준화 모델이 있다. 이 장에서는 표준화 모델별 기능 그룹의 정의 및 관련 인터페이스를 소개한다

2.1 ITU-T

2.1.1 기능 그룹 정의

ITU-T의 접근 방법은 ITU-T Recommendation G.902를 기초로 하고 있다[1]. G.902에 따르면, 가입자 망(AN: Access Network)은 SNI(System Network Interface)와 연관된 UNI(User Network Interface) 사이에서 전화 통신 서비스를 위해 요구되는 수송의 기본적인 능력을 제공하는 케이블 설비와 전송 설비 등으로 구성된 엔티티들을 구현하는 것으로서 정의된다. 그림 1은 AN 경계를 보여준다.

AN은 Q3 인터페이스를 통해 구성되고 관리된다. 원칙적으로, AN을 구현함에 있어 UNIs와 SNIs의 수와 종류에는 제한이 없다.

- SNI: AN과 하나의 SN 사이의 인터페이스. 만약 AN-SNI 면과 SN-SNI 면이 같은 위치에 있지 않다면, AN과 SN의 먼 연결을 위해 투명한 경로(transparent path)가 사용될 것이다.

- Q3: AN과 TMN 사이의 인터페이스. AN은 하나의

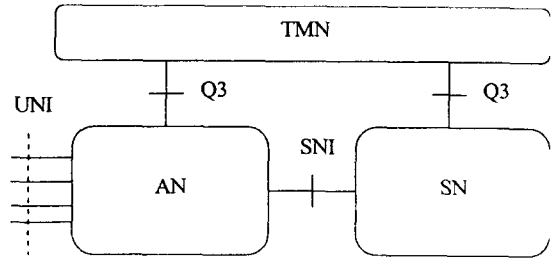


그림1. 가입자망 경계

TMN 하부구조를 전화 통신망의 모든 부분들과 인터페이스 되어야 한다. 고객에 의해 묘사된 대로 접근과 접근 능력을 만들기 위해 UPF, TF와 SPF의 관리에 관한 AN(s)와 SN(s)와 같은 서로 다른 망 요소들 사이에 협력이 필요하다.

2.1.2 인터페이스

AN의 기능 구조가 그림 2에 보여진다.

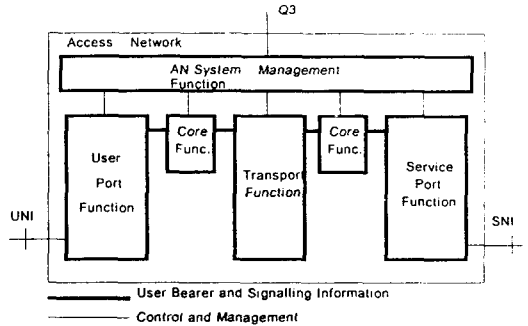


그림2. 가입자망의 경계 구조

유저 포트 기능은 코어 기능과 관리 기능에 대한 특별한 UNI 요구 조건을 받아들인다. AN은 관계된 인터페이스 명세서와 접근 기본 능력 요구 조건 즉 정보 수송과 프로토콜에 따라 특별한 기능들을 요구하는 많은 다른 접근 방법들과 사용자 망 인터페이스들을 지원한다. 코어 기능은 개인 유저 포트를 받아들이거나 또는 포트 요구 조건들을 공통 수송들을 서비스하기 위해 유저포트 기능과 서비스포트 기능 사이에 위치한다. 이것은 요구되는 프로토콜 선택에 따라 프로토콜들을 처리하고 AN을 통해 수송하기 위한 멀티플렉싱을 포함한다. CF는 AN 내에서

분산될 수 있다. 수송 기능은 AN에서 다른 위치들과 사용된 연관 수송 매체를 위한 매체 선택 사이에서 공통들의 수송을 위한 경로들을 제공한다. 서비스포트기능은 특별한 SNI을 위해 정의된 요구 조건을 코어기능에서 처리를 위한 공통들(Common Bearers)에게 적용시키고 AN-SMF에서 처리를 위한 관계 정보를 선택한다.

2.2 ETSI

2.2.1 기능 그룹 정의

기본적으로 기능 그룹들은 ITU-T와 같다.

2.2.2 인터페이스

관계된 인터페이스(참조점)의 두 종류는 VB내의 V5와 VB5이다. V5 참조점(reference point)은 2,048 bit/s (G.703)를 기본으로 한 인터페이스이다. V5는 아날로그 전화, ISDN BRA(V5.2와 PRI)와 전용선을 지원한다. 사용자 신호에 투명하고 Q3 인터페이스를 통해 관리된다. 향상된 버전 V5.2는 AN에서 집중할 수 있다. G.964와 G.965와 같은 ITU-T는 ETSI 명세서로부터 나왔다. VB5 참조 점은 V5와 같은 ATM based broadband이고 ATM 층 아래를 설명하고 있다. 지원되는 서비스들은 broadcast digital video/audio, VOD, connection-less services, Internet, LAN interconnect, circuit simulation을 사용한 narrowband 'V5' service이다. 그림 3은 AN에 대한 여러 접근 방법들을 보여준다. 그림 3의 첫 부분이 ETSI와 ITU-T 접근 방법이다.

VB 명세서의 두 버전은 VB5.1과 VB5.2이다. VB5.1은 제공되어진 고정된 VP/VC cross connect와 관계한다. VB5.1은 AN과 CN 사이에서 어떤 전송 망에서도 VP cross connects를 허용하는 VP들의 집합(set of VPs)이다. SNI에서의 다중전송패스, RTMC protocol, 점대점, 점대 다중점 연결들이 고려되고 Q3 관리 인터페이스가 사용된다. VB5.2 인터페이스 명세서는 VB5.1 참조 점 명세서의 향상이다. VB5.2는 연결 위주 서비스, 즉 B-ISDN을 최적화했고 AN에서 동적 자원 할당을 위한 메커니즘을 제공한다.

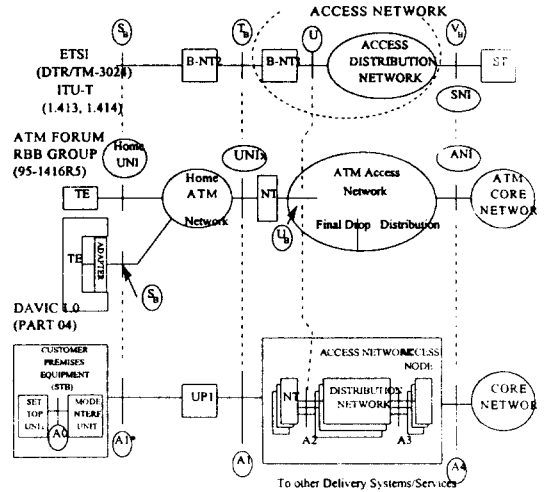


그림 3. 가입자망의 접근 방법

자원 할당을 위해 향상된 RTMC 프로토콜과 부가적인 B-BCC 프로토콜이 사용된다. VB5.2 RTMC에서 AN은 신호를 해석하지 않는다. B-BCC는 어떤 특별한 사용자 신호 프로토콜과는 무관하고 사용자 데이터베이스는 AN에서 요구되지 않는다. B-BCC는 망의 접근 부분이 CN/CPE versions/upgrades에 덜 영향을 받도록 한다. 현재 B-BCC는 ETSI SPS 3에서 토론 중에 있다.

2.3 ATM Forum

2.3.1 기능 그룹 정의

RBB(Residential Broadband) working group이 AN의 작업을 하며 접근 장치들에 더 많은 기능과 인텔리전스를 부여한다.

2.3.2 인터페이스

아직 ANI에 대한 명세서는 없고 현재 AN이 유저 신호에 약간 참여한다는 가정을 하여 아이디어를 토론하고 있다. 대부분의 아이디어는 data networking과 cable TV 회사들에 의해 유도된 VoD(Video on Demand)를 위한 단기간 요구 조건을 표현하는 것으로 여겨진다. 전화 통신 사업자들은 VB5와 같은 더 많은 재래 AN interface를 위한 case를 만들고 있다. 주요 인터페이스들은 다음과 같다.

- ANI : ATM CN과 ATM AN 사이의 인터페이스
- UNI : UNI의 3가지 다른 종류는 다음과 같다.
- UNIw: ATM AN과 w=HFC, FTTC, VDSL, ADSL 등으로 구성된 NT 사이의 인터페이스
- UN_Lx : NT와 Home ATM Network(HAN) 사이의 인터페이스
- Home UNI : HAN과 TE 사이의 인터페이스
- TII(Technology Independent Interface) : adapter와 TE 사이의 인터페이스

2.4 DAVIC

2.4.1 기능 그룹 정의

일반적인 DAVIC 모델은 통신 엔터티, 전달 조직(DS: Delivery System)과 참조점으로 구성된다. 아래 그림 4는 일반 DAVIC 모델을 보여준다[3].

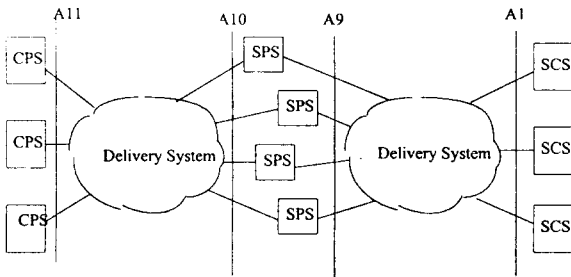


그림 4. 일반적인 DAVIC 모델

여기서 CPS는 내용 제공자 조직(Content Provider System), SPS는 서비스 제공자 조직(Service Provider System) 그리고 SCS는 서비스 소비자 조직(Service Consumer System)을 나타낸다.

DS의 주요 목적은 DS 유저들 사이에 정보를 전달하는 것이다. 참조점 A1과 A9 사이에 AN이 위치한다(그림 3 참조).

2.4.2 인터페이스

CN의 참조 점은 아래와 같다 :

- A1 : NT와 In-house Network 사이의 인터페이스

- A1*: In-house Network 와 SCS(Service Consumer System) 사이의 인터페이스, DAVIC 1.0을 위해 이것은 A1과 같음
- A2 : Distribution Network와 NT 사이의 인터페이스
- A3 : Access Node와 Distribution Network 사이의 인터페이스
- A4 : Access Node와 LN(Local Network) 사이의 인터페이스

2.5 FSNAN Gx

2.5.1 기능 그룹

현재 AN상에서 여론을 유도해 내는 것이 전세계적인 추세이다. 가장 현실적인 여론 중 하나는 1996년 6월 20일 런던에서 개최된 FSNC(완전 서비스망 회의)의 토론이었다[4,5,6,7,8,9]. FSNAN은 그림 5와 같은 공통 요구 조건들의 기본 집합을 정의함으로써 광대역 가입자 망을 소개하고자 함을 목적으로 한다. 이 그룹에 속해있는 PNO 회사들은 다음과 같다: Bell South, British Telecommunications, Deutsche Telekom, France Telecom, GTE, NTT, Telecom Italia/CSELT, Telefonica, Telstra, Swiss PTT

그리고 다음과 같은 제조업자들이 장비 표준화 및 제작에 참여하고 있다: Alcatel, Ascocom, BBT, Bosch Telecom, Ericsson, Fujitsu, Italtel, Lucent Technologies, NEC, Nortel, SAT, Siemens

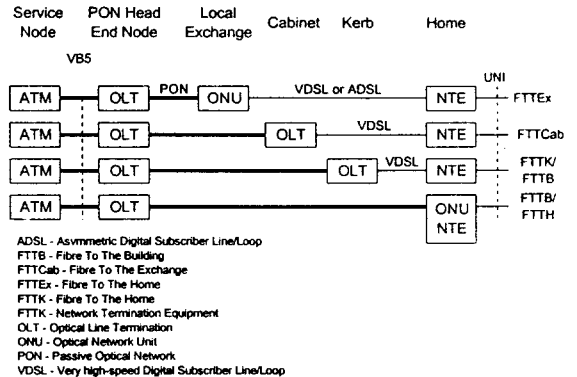


그림 5 FSNAN 가입자 망 구조

FSNAN으로부터 나온 가장 중요한 결과는 모든 운영자들이 그들의 가입자 망에서 같은 장비들을 요구한다는 것

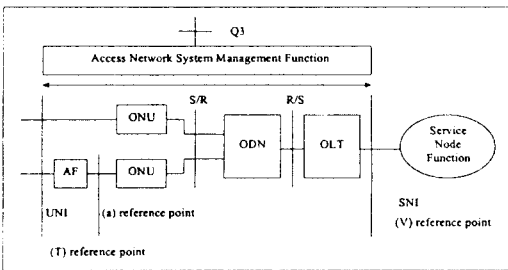
을 인식한다는 것이다. 주요 차이점들은 ONU(Optical Network Unit)의 위치로부터 온다. FSAN에서는 코어 통신망으로는 ATM 망을 설정하고 FTTE_x, FTTTC와 FTTH 구조를 적용하였다.

3.2 가입자 망 구조(안)

3.2.1 참조 구조.

모든 구조적 선택들을 묘사할 수 있는 하나의 참조 구성이 그림 6에 나타나 있다.

그림 6. 참조 모델(안)



3.2.2 인터페이스 명세서

표1과 표2는 제안되는 SNI와 UNI 명세서를 보여주고 있다.

표 1 Specific interfaces for the SNI

Service	SNI
IP Router	VB5.1
ATM VC Switch	VB5.1, VB5.2
VoD	VB5.1, VB5.2
Switched Video Broadcasting	VB5.1
VP Leased Line	VB5.1
ISDN	V5, TR303, etc

SNI인터페이스로. 단기 적용을 위하여 VB5.1로 하였다.

표 2 Specific interfaces for the UNI

Servic	UNI point to point	UNI point to multipoint
IP Router	Ethernet 10base-T. ATM(25M)	To be defined
ATM VC Switch	ATM(25M)	To be defined
VoD	ATM(25M)	To be defined
Switched Video Broadcasting	ATM(25M)	To be defined
VP Leased Line	ATM(155M, ..., 25M)	To be defined
ISDN	I.430, I.431	To be defined

UNI 인터페이스는 2 그룹으로 나누어진다 : UNI 점대점 연결을 위한 인터페이스와 UNI 점대다중점 연결을 위한 인터페이스이다. 어떤 서비스들은 주거 고객을 위해 155Mbps ATM UNI 인터페이스가 바람직하다.

4. 결론

국내의 가입자 망의 대형 시장을 보호하고 각 기업의 중점 투자에 대비하고 국제 환경에 효과적으로 대응하기 위한 가입자 망 관련 기술 확보를 위해서는 국내 상황에 필요한 가입자 망 전반에 걸친 구조와 기술에 대하여 표준화가 시급한 실정이다. 다시 말하면 가입자 망의 표준화가 우리의 한정된 기술 개발 자원을 효과적으로 활용, 경쟁력 있는 핵심 기술을 집중적으로 개발하여 국가 경쟁력을 우위에 서게 할 뿐 아니라 기술개발 결과 물이 조기에 시장 경쟁력을 갖도록 해준다. 가입자 망에 대한 관심이 전세계적으로 매우 높아짐에 따라 ITU-T, ETSI, DAVIC과 FSAN Gx와 같은 여러 기관들이 가입자 망의 기능과 구조를 정의하고 있다. 이 논문에서는 각 기관들이 제시하는 가입자 망의 모델에 대해서 고찰과 더불어 한국에서도 가입자 망 관련 표준화를 앞당기기 위하여 가입자 망 구조와 그 인터페이스를 안으로 제안하였다. 이 구조(안)는 ETRI 표준센터를 통하여 현재 정보통신부 가입자 망 표준안으로 제출 중에 있다.

참고 문헌

- [1] ITU-T Recommendation G.900
- [2] ATM forum 96-1287, Access Networks: The ETSI Approach and Alternative Approaches, Montreux, Switzerland, Oct, 1996.
- [3] DAVIC 1.0 Specifications, DAVIC
- [4] W. Warzankyj, et al., "SERVICES, ARCHITECTURES, TOPOLOGIES AND ECONOMIC ISSUES," FSAN London Conference, 20th June 1996
- [5] K. Okada, et al., "OVERVIEW OF FULL SERVICES OPTICAL ACCESS NETWORKS," FSAN London Conference, 20th June 1996.
- [6] P. Huish, et al., "VDSL COPPER TRANSPORTSYSTEM," FSAN London Conference, 20th June 1996.

- [7] Y. Picault, et al., "NETWORK TERMINATION AND CUSTOMER PREMISES NETWORK," FSAN Loncon Conference, 20th June 1996.
- [8] A. Tofanelli, et al., "FSAN: Operation Administration and maintenance," FSAN Loncon Conference, 20th June 1996.
- [9] A. Zylbersztejn, et al., "CUSTOMER ONU : COST AND TECHNOLOGY, AND STANDARDIZATION ISSUES," FSAN London Conference, 20th June 1996.