

# 펨토초 Z-scan을 이용한 CuPc박막의 3차 비선형 광학 상수 측정

## Femtosecond measurement of the third order nonlinear optical constants of CuPc thin film using Z-scan method

신민주, 장혜정, 한송희, 우정원  
이화여자대학교 물리학과  
e-mail : jwwu@mm.ewha.ac.kr

본 연구에서는 펨토초 레이저를 사용한 Z-scan방법으로 CuPc의 3차 비선형 굴절률과 흡수율을 측정하였다. 3차 비선형 현상이 중요한 반전 대칭성을 가지는 매질에서 굴절률과 흡수율은 다음과 같이 표현되어진다.

$$n = n_0 + \gamma I \quad \alpha = \alpha_0 + \beta I \quad (1)$$

위에서 보는 것처럼 굴절률과 흡수율이 빛의 세기에 관계한다.

진행 방향에 수직인 단면에서 세기가 Gaussian 분포를 이루는 빛을 렌즈에 통과시킨다. 그러면, 렌즈의 초점 주위로 (Z값에 따라서) 빛의 세기 분포가 달라진다. 이때, 빛은 식(1)에 의해 Z에 따라서 다른 세기에 관계한 굴절률과 흡수율을 경험한다. 시료를 투과해 나온 빛이 진행해 와서 aperture에 통과된 power를 detector로 측정한다. (Z에 따른 투과율을 측정한다.)

open aperture 실험으로  $\beta$ 를 측정할 수 있고, closed aperture 실험에선 알려진  $\beta$ 로  $\gamma$ 를 얻을 수 있다. CuPc분자를 Q band에서 공명을 일으키면 흡수 계수는 다음과 같다. (saturation of absorption)

$$\alpha = \frac{\alpha_0}{1 + \frac{I}{I_s}} \approx \alpha_0 - \frac{\alpha_0}{I_s} I = \alpha_0 + \beta I \quad \left( -\frac{\alpha_0}{I_s} = \beta \right) \quad (2)$$

CuPc는 진공 증착법을 이용해서 박막으로 제작하였다.

레이저의 반복률을 80MHz, 4MHz, 800kHz, 400kHz로 바꾸어 가면서 실험하였다. 반복률을 800kHz, 400kHz로 놓은 closed aperture 실험에서 Z에 따른 투과율을 그래프로 나타내면 peak-valley 모양을 얻을 수 있었다. 따라서 CuPc의  $\gamma$ 가 음의 값을 가짐을 알 수 있다. open aperture 실험으로  $\beta$ 도 역시 음의 값을 가짐을 알 수 있었다. 레이저의 반복률을 높여줄수록, thermal effect에 의해서 peak가 낮아지고, valley가 깊어짐을 알 수 있었다.

실험에서 사용한 레이저의 펄스 폭이 80fs 정도인데, 전자에 의해서 빠르게 반응하는 CuPc(response time  $\approx$  femtosecond)와 reorientation에 의해 비교적 느리게 반응하는 CS<sub>2</sub>(response time  $\approx$  picosecond)를 비교하여 실험하였다. CS<sub>2</sub>는 그래프 모양이 대칭적인 valley-peak가 되어서 비선형 흡수없이  $\gamma$ 가 양의 값을 가짐을 알 수 있다. 이것은 문헌과 일치한다.

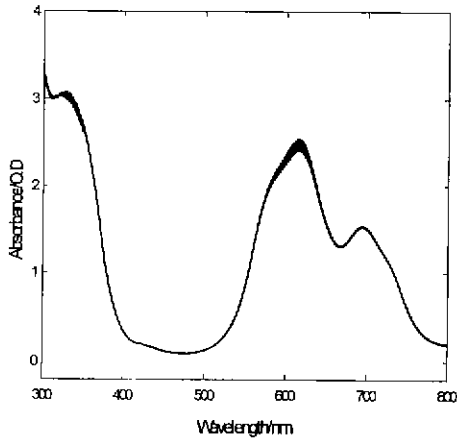
그리고, 이미  $\gamma$ 가 잘 알려진 CS<sub>2</sub>를 같이 측정함으로써 실험시 빛의 특성을 알 수 있다.

초점에서의 빛의 세기는 약 3kW/cm<sup>2</sup>이다. 이것으로 CuPc분자의  $\gamma$ 와  $\beta$ 를 측정할 수 있다.

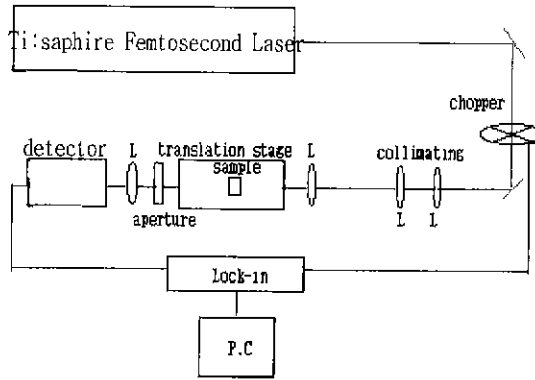
### [참고 문헌]

1. Mansoor Sheik-Bahae et al., "Sensitive Measurement of Optical Nonlinearities Using a Single Beam", IEEE J. Quantum. Electron, **26**, 760-769 (1990)
2. Marek Samoc et al., "Femtosecond Z-scan and degenerate four-wave mixing measurements

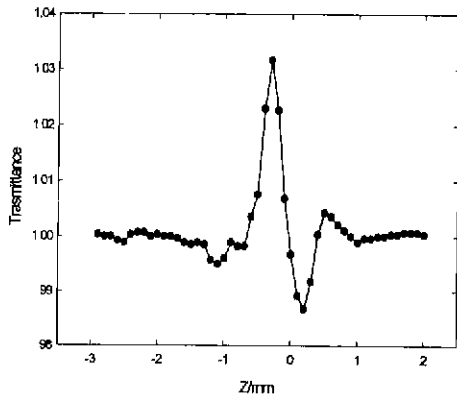
of real and imaginary parts of the third-order nonlinearity of soluble conjugated polymers", J. Opt. Soc. Am. B, 15, 817-825 (1998)



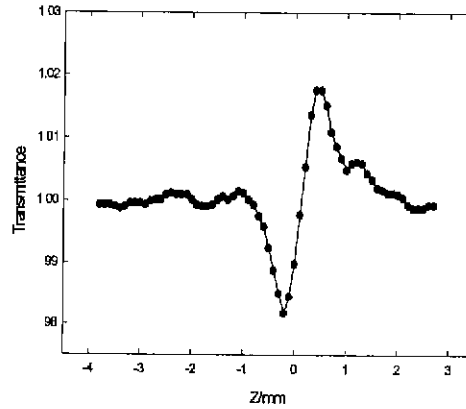
[그림1] CuPc의 흡수 스펙트럼



[그림2] 실험 장치도



[그림3] Cupc의 closed aperture 실험 그래프



[그림4] CS<sub>2</sub>의 closed aperture 실험 그래프

