

내부유체거동을 포함한 LNG TANK의 내진해석

이종남, 이성우, 김종성, 허능도, 조진래^{*}, 송정목^{**}
삼성중공업, 부산대학교^{*}, 부산대학교 대학원^{**}

Aseismatic Analysis of LNG Tanks including the Behavior of Interior Liquid

Jung-Nam Lee, Seong-Woo Lee, Jong-Seong Kim, Neung-Do Huh
, Jin-Rae Cho^{*}, Jeong-Mok Song^{**}

Samsung Heavy Co, Pusan National Univ.^{*}, Graduate School of Pusan National Univ.^{**}

1. 서론

환경오염물질의 배출규제가 엄격해짐에 따라서 청정 연료인 LNG(Liquefied Natural Gas)의 수요가 크게 증가하고 있으며, LNG 저장탱크의 규모도 대형화되고 형상도 점점 복잡해지고 있다. 그리고 환태평양 지진대의 가장자리에 위치한 우리나라에서도 최근 지진의 발생빈도가 증가하고 있으며, 그 강도도 점차 강해지고 있다. 따라서 붕괴 시에 엄청난 인명과 재정적 손실을 가져올 뿐 아니라 주변 지역에 심각한 환경오염을 가져오는 LNG 저장탱크나 원자로의 설계에 내진설계의 개념을 적용하는 것은 필수적이다.

액체저장탱크의 내진해석은 지진공학의 중요한 연구분야로써 여러 연구가 수행되어 왔다. 초기의 연구는 탱크를 강체로 가정하고, 지반운동에 대한 탱크 내에 저장된 유체의 유동에 관심을 집중하였다. Housner는 강체의 액체저장탱크에 대한 가진해석을 위한 이론을 제시하고, 저장탱크에 작용하는 유체의 동압을 구하기 위한 기계적 탱크 모델(mechanical tank model)을 제시하였다. Haroun은 원통형 액체저장탱크의 진동을 LNG의 표면파 수직운동인 슬로싱모드(sloshing mode)와 저장탱크와 내부의 LNG를 모두 고려하는 벌짐모드(Bulging mode)의 두 모드로 나누었다.⁽¹⁾ 한편, Veletsos와 Yang은 액체저장탱크 벽면의 변형을 고려하여 이론적 해석방법을 제시하고, 벽면의 변형이 액체의 동압에 중요한 요소임을 밝혔다.

실제 LNG탱크설계 시에 고려되어야 할 가장 중요한 요소는 크게 두 가지가 있다. 첫째는 항복 강도이상의 압축응력이 탱크의 벽면에 작용하여 생기는 벽면의 좌굴이 발생하지 않아야 하고, 둘째는 내부에 저장된 LNG의 파고가 저장탱크의 측벽을 넘어서 천장을 덮으면 안된다. 두 문제중에서 저장탱크벽면의 붕괴는 매우 심각한 피해를 초래하므로 축응력과 막응력에 대한 정확한 해석이 필요하다.

본 논문에서는 LNG저장탱크의 장주기 및 단주기에 대한 수학적 모델링을 구하고, 벽면에 작용하는 LNG의 영향을 고려하여 정확한 고유치해석을 하였다. 또한 응답스펙트럼 해석법을 사용하여 LNG 저장탱크의 내진해석을 하고 탱크벽면에 발생하는 축응력과 막응력을 구하였다.

2. LNG탱크의 구조 및 진동해석 모델링

2.1 LNG탱크의 구조

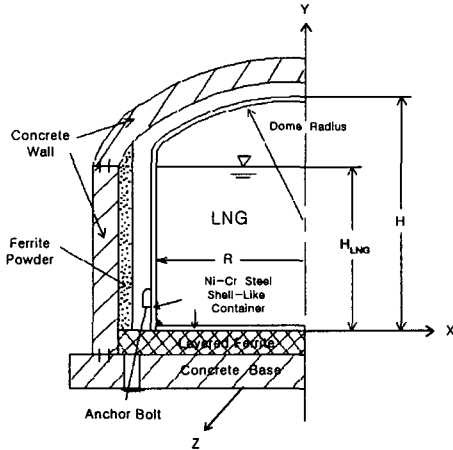


Fig.1 A structure of LNG storage tank.

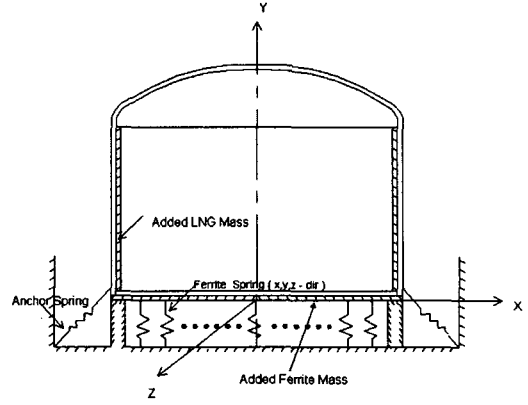


Fig.2 A model of bulging mode.

Fig.1은 일반적인 지상식 Ni-Cr강 LNG저장탱크의 구조를 나타낸다. LNG저장탱크는 기초 콘크리트 위에 얇은 셸형상의 Ni-Cr강 내부탱크가 올려져 있고 그 주위를 콘크리트로 만들어진 외벽이 보호하고 있다. 내부탱크는 저판, 측판, 상부돔부와 측판과 상부돔부를 연결하는 토러스(torus)부의 4개부분으로 구성되어 있으며, 초기인장력을 가진 앵커볼트(anchor bolt)를 사용하여 기초 콘크리트부에 고정되어 있다. 저부와 측면의 페라이트는 보냉제의 역할을 한다.

2.2 단주기(Bulging Mode) 고유해석 모델

단주기모드는 LNG, 저장탱크 그리고 페라이트를 하나의 진동시스템으로 해석하고, LNG의 상부파괴의 영향은 무시한다. 탱크에 저장된 LNG의 동압은 부가질량의 형태로 저장탱크에 고려되며 공식의 유도과 수치해석과정은 참고문헌(3)에서 자세히 설명하였다.

Fig.2의 단주기 고유치해석 모델에 대한 지배방정식은 운동방정식과 변위경계조건으로 다음과 같이 표현된다($i, j = x, y, z$ 그리고 $k_i u_i \neq$ summation).

$$\left. \begin{aligned} \sigma_{ij}(\mathbf{u})_{,j} - k_i u_i &= m_i \frac{d^2 u_i}{dt^2} & \text{in } \Omega \\ u_i &= 0 & \text{on } \partial\Omega_D \end{aligned} \right\} \quad (1)$$

여기에서 $\Omega \in \mathbb{R}^3$ 는 내부탱크 영역, $\partial\Omega_D$ 는 변위경계조건이 명시되는 탱크의 표면을 나타낸다. 그리고 k_i 는 앵커볼트와 저부페라이트의 스프링상수를, m_i 은 LNG 및 저부 페라이트의 부가질량과 내부탱크 질량의 합이다. 변위벡터 $\mathbf{u}(\mathbf{x};t)$ 를 공간함수 $U(\mathbf{x})$ 와 단순조화 시간함수 $T(t) = e^{i\omega t}$ 의 곱으로 표현하면, 식 (1)의 운동방정식은 다음과 같은 고유치문제로 표현된다.

$$\{\sigma(\mathbf{U})_{,j} - k_i U_i\} + m_i \omega^2 U_i = 0, \text{ in } \Omega \quad (2)$$

식 (2)의 고유치문제에 대하여 잔류 변분공식화(weighted residual variational formulation)를 적용하면, 다음의 변분공식화를 얻을 수 있다.

식(3)를 만족하는 해 $\{\omega \in \mathbf{R}, \mathbf{U}(\mathbf{x}) \in [H_0^1(\Omega)]^3\}$ 를 구하여라.

$$\int_{\Omega} \varepsilon_{ij}(\mathbf{W}) \sigma_{ij}(\mathbf{U}) d\Omega + \int_{\partial\Omega_k} W_i(k_i U_i) ds = \omega^2 \int_{\Omega} m W_i U_i d\Omega, \quad \forall \mathbf{W} \in [H_0^1(\Omega)]^3 \quad (3)$$

여기서, $\mathbf{W}(\mathbf{x})$ 는 시도함수이며, $\partial\Omega_k$ 는 스프링이 작용하는 내부탱크의 표면, ω 와 $\mathbf{U}(\mathbf{x})$ 는 고유치(eigenvalue)와 고유모드(eigenmode)이다.

2.3 장주기(Sloshing Mode) 고유해석 모델

장주기 해석은 LNG와 접하는 내부탱크를 강체로 가정하고 LNG의 상부 운동만을 고려한다. 따라서 장주기 해석은 LNG의 표면파 진동(surface wave vibration)문제가 된다.⁽⁴⁾

LNG를 비압축(incompressible), 비점성(inviscid) 그리고 비회전(irrotational)의 이상유체로 가정하면, LNG 표면파의 지배방정식은 연속방정식과 각 경계부의 경계조건으로 구성되어진다.

연속방정식

$$\nabla \cdot \mathbf{v} = \nabla \cdot (\nabla \psi) = 0 \quad \text{in } \Omega \quad (4)$$

경계 조건

$$\left. \begin{aligned} g \cdot \frac{\partial \psi}{\partial y} + \frac{\partial^2 \psi}{\partial t^2} &= 0 & \text{on } S_f \\ \frac{\partial \psi}{\partial x} = \frac{\partial \psi}{\partial z} &= 0 & \text{on } S_i \\ \frac{\partial \psi}{\partial y} &= 0 & \text{on } S_b \\ \frac{\partial \psi}{\partial z} &= 0 & \text{on } S_s \end{aligned} \right\} \quad (5)$$

여기서, $\psi(\mathbf{x}, t)$ 는 속도 포텐셜함수(velocity potential function)이다. S_i 와 S_f 는 각각 내부탱크의 측면과 접하는 면과 free surface를 나타내고, S_b 와 S_s 는 탱크의 저판과 접하는 면과 대칭 경계면을 나타낸다.

검증 포텐셜 함수 $\lambda \in H^1(\Omega)$ 를 연속방정식의 좌우변에 곱하여 체적적분을 하고, divergence 정리와 식(5)의 경계조건을 적용하면 표면파 진동방정식은 다음과 같이 표현된다.

$$\int_{\Omega} (\nabla \lambda \cdot \nabla \psi) d\Omega + \frac{1}{g} \int_{S_f} \lambda \frac{\partial \psi^2}{\partial t^2} ds = 0 \quad (6)$$

검증 함수와 시도 함수를 각각 단순 조화운동으로 가정하면, 즉 $\lambda = \Lambda(\mathbf{x})e^{i\omega t}$, $\psi = \Psi(\mathbf{x})e^{i\omega t}$, 식(6)의 표면파 문제에 대한 변분공식화는 다음과 같이 표현된다.

식(7)를 만족하는 해 $\{\omega \in \mathbf{R}, \Psi \in H^1(\Omega)\}$ 를 구하여라

$$\int_{\Omega} (\nabla \Lambda \cdot \nabla \Psi) d\Omega - \frac{\omega^2}{g} \int_{S_f} \Lambda \Psi ds = 0, \quad \forall H^1(\Omega) \quad (7)$$

3. 가진해석

LNG 저장탱크의 변위와 내부 LNG의 압력이 서로서로 영향을 미치는 연성진동문제(coupled vibration problem)이며, 하중의 형태는 외부하중이 아니라 지반운동가속도로 주어진다. 지반의 가속도 $a_g(t)$ 가 주어졌을 때, LNG 저장탱크의 운동방정식은 다음의 식(8)와 같다.

$$M\ddot{u} + C\dot{u} + Ku = P_{eff} \quad (8)$$

여기서, [M]은 탱크의 질량행렬과 LNG의 부가질량의 합이며, [C]와 [K]는 감쇠, 강성행렬이다. 또한 P_{eff} 는 지진유효하중(effective earthquake load)이다. 지진유효하중 P_{eff} 은 지반운동으로 인해 생기는 탱크의 관성력과 탱크에 작용하는 동압의 합으로 구성된다.

LNG 저장탱크의 가진해석을 위해서, 우선 Lanczos 방법을 이용하여 고유치해석을 수행하고, 이 결과를 기준으로 응답스펙트럼법을 이용하여 가진해석을 수행하였다.⁽⁵⁾

4. 수치해석 결과

위에서 제시된 LNG저장탱크의 장주기와 단주기 고유치해석과 가진해석을 위한 3차원 유한요소 프로그램을 개발하였으며, 체눈 형성과 수치결과의 가시화를 위하여 ANSYS 상용프로그램의 Pre- 및 Postprocessor를 이용하였다.

4.1 고유치해석 결과

앞 절에서 구한 이론적인 결과에 대하여 본 절에서는 LNG가 H_{LNG} 까지 차 있으며 밀폐형 LNG 저장탱크에 대해서 20절점 및 15절점 3차원 유한요소를 사용하여 수치해석을 실시하였다. LNG 저장탱크의 주요한 형상치수와 물성치는 다음과 같다. 내부탱크의 반경과 높이는 2575cm와 4112cm이고, 내부의 LNG는 2890cm까지 차있다. 탱크의 저판의 두께는 1.8cm이며, 측판의 두께는 2.83cm에서 1.12cm까지 높이에 따라서 선형적으로 변한다. Ni-Cr강의 탄성계수(Young's Modulus)는 2.1E6kg/cm², 프아송비(Possion's Ratio)는 0.3이다. LNG의 밀도는 4.87E-4 kg/cm³이고 Ni-Cr강의 밀도는 7.85E-3 kg/cm³이다.

단주기 고유치해석을 위하여 필요한 LNG의 부가질량은 참고문헌(3)에서 제시된 방법을 사용하여 구했다. LNG의 부가질량을 저장탱크의 LNG와 접하는 절점에 더해주기 위해서 LNG와 탱크의 체눈은 인접면에서 동일한 절점을 공유해야한다.

이를 위해서 LNG의 표면체눈도 탱크의 체눈과 동일한 형태로 생성하였다. 장주기 고유치해석

Table. 1 Natural frequencies of sloshing and bulging mode.

Mode	Sloshing Mode		Bulging Mode.	
	ω (rad/s)	time(sec)	ω (rad/s)	time(sec)
1	0.735	8.544	12.713	0.494
2	0.962	6.531	13.571	0.463
3	1.066	5.891	17.432	0.360
4	1.318	4.768	23.987	0.262

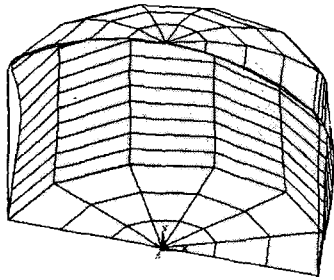


Fig.3 First bulging mode shape.

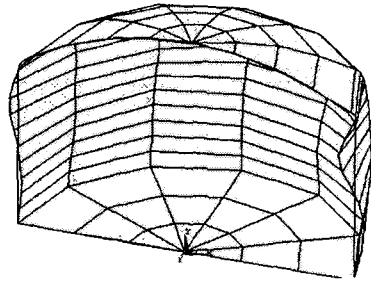


Fig. 4 Second bulging mode shape.

에서는 단주기 고유치해석에 사용된 LNG체눈과 같은 체눈을 사용하였다.

앞에서 제시한 수치해석 알고리즘과 부가질량 행렬을 이용하여, LNG 저장탱크의 단주기와 장주기에 대하여 고유치해석을 하고, 대표적인 저차 고유진동수를 Table 1에 각각 나타내었다. Table 1에서 계산된 단주기와 장주기의 1차 진동수를 비교하면, 두 고유진동수의 영역이 서로 분리되어 나타난다. 따라서 LNG저장탱크의 동적거동을 단주기와 장주기로 나누어도 타당함을 확인하였다. Fig. 3과 Fig. 4는 각각 단주기 고유치해석의 1차와 2차 고유모드를 나타낸다. Fig. 5은 LNG표면파의 형태를 각 모드별로 보여주고 있다. LNG의 포면파는 코사인파의 형태로 구성 되어 있다.

장주기 및 단주기의 고유치해석에 사용된 LNG 저장탱크에 대하여 1940년 EI Centro지진에서 기록된 N-S수평 지진파를 탱크와 입력각도 0°로 가진하여 응답스펙트럼법으로 가진해석하였다. 가진해석에서 감쇠비는 LNG 저장탱크의 결과값에 영향을 미치는 요소이므로 정확한 감쇠비의 선택이 중요하다. 본 연구에서는 참고문헌(2)의 실험적, 수치적 결과에 근거하여 5%의 감쇠비를 사용하였다.

Fig. 6은 지진에 의한 LNG저장탱크의 변위를 나타낸다. 실제 LNG저장탱크의 응력은 정적,동적 변위의 합으로 인해 발생하므로 여기서의 변위는 정적하중에 의한 탱크벽면의 정적변위와 가진에 의한 동적변위를 합친 전체변위로 나타내었다. 따라서 양의 x축에서의 변형은 음의 x축에서와는 완전히 다른 형태를 보이고 있다.

Fig. 7과 Fig. 8은 각각 지반운동으로 인한 LNG탱크의 벽면에 작용하는 축응력(axial stress)와 막응력(hoop stress)를 나타낸다. Fig. 7에서 저장탱크의 저판과 측판이 만나는 지점과 축판과 토러스(torus)부분이 연결되는 지점에서 큰 축응력값을 나타낸다. 또한 축응력은 측판의 아래쪽에서 큰 값을 나타내고 위쪽으로 갈수록 점차적으로 값이 작아지고 있으며, 막응력의 분포도 비슷한 경향을 나타낸다. LNG 저장탱크에 작용하는 최대 축응력은 2953 kg/cm²이며 최대 막응력은 2023 kg/cm²으로써 Ni-Cr 강의 허용강도(3830 kg/cm²)보다 작은 값을 나타낸다.

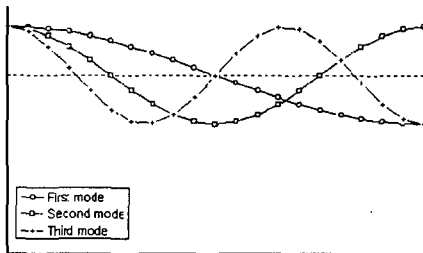


Fig. 5 Mode shape of sloshing mode.

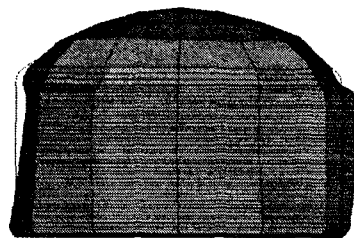


Fig. 6 A deformed shape of tank.

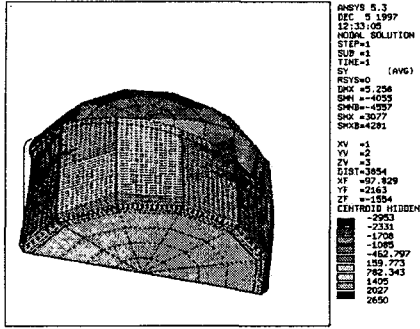


Fig. 7 Distribution of axial stress.

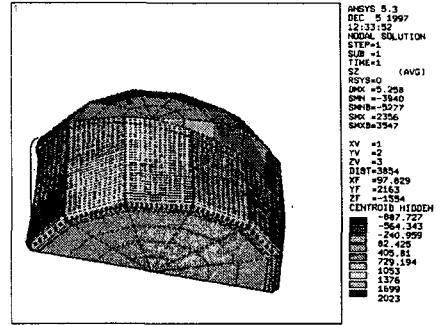


Fig. 8 Distribution of hoop stress.

6. 결론

본 연구는 Ni-Cr강 LNG 저장탱크의 내진해석을 위한 연구로써, LNG 저장탱크의 내진해석을 위하여 우선 LNG 저장탱크의 동적 거동을 장주기 모드와 단주기 모드로 나누고, 각 모드에 대해 유한요소법을 이용한 고유치해석을 위한 수학적 모델링과 3차원 유한요소 모델링을 제시하였다.

실제 LNG 저장탱크의 모델에 대하여 가진해석을 수행하여 탱크의 벽면에 작용하는 축응력과 막응력의 분포를 제시하였다. 또한 탱크에서 측판과 저판의 연결부와 측판과 토러스의 연결부에서 가장 큰 응력이 작용함을 알았다.

이러한 본 연구의 결과는 지진과 입력에 대한 LNG저장탱크의 안정성의 확보와 건설비용 절감을 위한 최적의 LNG저장탱크의 설계를 위하여 사용될 수 있다.

후기

본 연구는 삼성중공업 연구지원비와 부산대학교 학술연구 조성연구비(97. 4 - 98. 3)로 이루어졌으며, 이에 관계자 여러분께 감사드립니다.

참고문헌

1. Haroun, M. A. and Tayel, M. A. ; "Vibration Studies and Tests of Liquid Storage Tanks," *Earthquake Engineering and Structural Dynamics*, Vol. 11, pp. 329 -345 (1983).
2. Shibata, H. and Akiyama, H. ; "Vibration Characteristics of Pump-barrel Structure Installed in Large Scale PCLNG Tank," 13th International Conference on Structural Mechanics, (Aug. 1995).
3. Cho, J. R., Park, N G, Song, J. M, Lee, S, W, Lee, J, N. ; "Eigenmode Analysis of Huge LNG Storage Tanks using Accurate Mass-Adding and Frontal-Solving Techniques," J. of Computers & Structures(submitted).
4. Currie, I. G. ; *Fundamental Mechanics of Fluids*, McGraw-Hill (1974).
5. Chopra, A. K. ; *Dynamics of Structures* , Prentice Hall (1995).