

LP가스 저압조정기의 성능특성과 수명평가

김영규 · 최경석 · 권정락 · 조지환
한국가스안전공사 가스안전기술연구센터

Performance Characteristics and Life Evaluation of Low Pressure Regulators for LP-Gas

Young-Gyu Kim, Kyoung-suhk Choi, Jeong-Rock Kwon and Jee-Hwan Cho
Gas Safety Technology & Research Center, KGS

1. 서론

액화석유가스(liquefied petroleum gas)는 1960년대 초에 국내에서 처음으로 사용되기 시작한 이래로 지속적인 증가추세를 보여오다가 1997년들어 사용가구수는 약 8,492천 가구로 전년도 가구수 9,173천 가구에 비하여 약 7.4% 감소한 것으로 나타났으나 수요량은 6,035천톤으로 전년도 대비 약 4.8% 정도 증가하였다[1].

LP가스는 청정성과 편리성 때문에 가정용 연료로서 많은 비중을 차지하고 있으며, 그에 따른 가스기기도 다양하게 개발되어 사용되고 있다. LPG는 소형 용기에 액체상태로 저장되어 운송되며, 용기내에서 기화된 LP가스는 용기밸브와 조정기를 통하여 연소기로 공급된다. LPG 용기내의 가스압력은 약 2~10kg/cm²으로 가정용 연소기에서 바로 사용할 수가 없기 때문에 연소에 적합한 낮은 압력으로 감압하여 주는 조정기[2~5]의 설치가 필수적이다. 저압조정기는 용기내의 압력변동에 관계없이 안정적인 가스압력을 연소기에 공급할 수 있도록 설계·제작된 가스용품[5]으로서 LP가스의 공급에 중요한 역할을 한다. 그러나 저압조정기는 설치 및 사용연수가 오래됨에 따라 경년변화(aged deterioration)로 인한 이상압력이 발생되어 연소기에서의 불안정한 연소현상을 초래하게 되고, 과도한 압력이 걸리게 되는 등 잠재적인 가스사고의 위험성이 높다.

조사된 통계자료[6]에 의하면 LP가스 저압조정기와 관련된 사고는 매년 수천씩 발생되어 왔으며, 조정기 제품불량에 의한 사고가 많이 발생되고 있어 조정기에 대한 신뢰성과 안전한 사용연한 등의 문제점이 제기되고 있다.

따라서 본 연구에서는 일반 가정에서 많이 사용되고 있는 LP가스용 1단 감압식 저압조정기(low pressure, single stage regulator)를 1988년부터 1997년까지의 각 연도별로 수거하고, 외관상태의 분석 및 실험을 통한 성능특성과 사용수명을 평가하고자 한다.

2. 실험

2.1 실험시료

전남, 제주, 강원, 충북의 4개지역에서 제조연도 1988년부터 1997년까지의 저압조정기 160개를 수거하여 실험 대상모델로 하였다. LP가스용 저압조정기는 일반적으로 용기에 직결되어 사용되며, 상세한 그림이 Fig. 1에 도시되어 있다. 또한 주요 사양은 Table 1에 주어졌다. 저압조정기는 알루미늄 다이캐스팅 재질의 몸체와 덮개, 다이어프램, 스프링, 스프링 조절기, 밸브몸체 등으로 이루어졌다. 고압부로 유입된 고압의 LP가스는 다이어프램과 수압판에 연결되어 연동되는 레버와 밸브몸체의 작동에 의하여 저압으로 감압되어 저압부를 통하여 연소기로 공급된다. 또한 미세한 압력을 조정할 수 있도록 다이어프램과 수압판의 상부에는 스프링 조절기가 설치되어 있다.

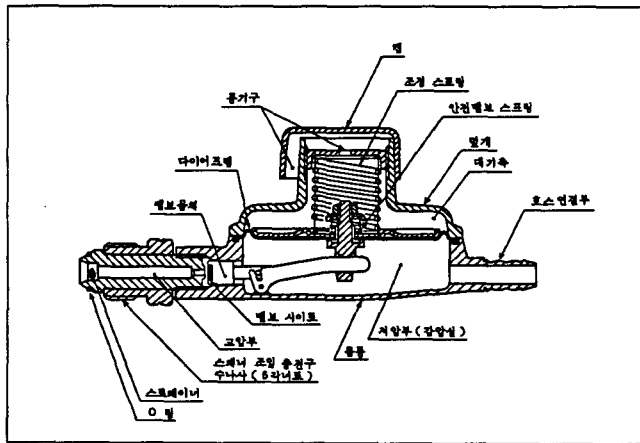


Fig. 1 Detail view of low pressure regulator

Table 1 Specification of low pressure regulator

		Reference values	
Inlet pressure (kg/cm ²)	Upper	15.6	
	Lower	0.7	
Outlet pressure (mmH ₂ O)	Standard	280	
	Adjustment pressure	Upper	330
		Lower	230
Max. closing pressure		350	
Safety device pressure (mmH ₂ O)	Standard	700	
	Opening	560~840	
	Closing	504~840	
Rated capacity(kg/hr)		4.0	

2.2 실험장치 및 방법

본 연구에서는 저압조정기 실험모델에 대한 제조연도에 따른 외관상태를 먼저 육안으로 분석하고, 그 후에 이들 모델에 대한 안전장치, 조정압력, 폐쇄압력 실험을 각각 실시하였다. 안전장치 실험은 일본 Sanki사에서 제작한 안전장치 시험기를 이용하여 조정기의 입구쪽을 막고 출구쪽에서 압력을 서서히 가하면서 안전장치가 작동될 때의 압력과 정지될 때의 압력을 측정하였다.

조정압력과 폐쇄압력은 조정기 시험기(동경가스엔지니어링사)로 측정하였는데, 조정압력은 조정기의 입구압력을 0.7kg/cm^2 , 5.0kg/cm^2 , 10.0kg/cm^2 , 15.6kg/cm^2 으로 변화시켜 가면서 이때의 조정기 출구쪽 유량을 0%, 5%, 50%, 100%의 조건하에서 압력을 측정하였다. 폐쇄압력은 조정기의 출구쪽을 막아 출구유량이 없는 상태인 유량 0%에서 입구압력을 0.7kg/cm^2 , 5.0kg/cm^2 , 10.0kg/cm^2 , 15.6kg/cm^2 으로 변화시켜 가면서 압력을 측정하였다. 각각의 압력값과 유량에서 측정된 압력 데이터는 컴퓨터로 전송·처리되어 프린터로 출력된다.

3. 결과 및 고찰

3.1 외관상태

저압조정기 시료 160개에 대한 외관상태를 분석하였으며, 그 결과를 Fig. 2에서 보여주고 있다. 조정기에서의 심한부식은 제조된지 5년이 지난 '93년부터 본격적으로 나타나기 시작하여 '88년까지 꾸준히 증가한 추세를 보였고, 신품과 동일한 수준의 조정기도 제조연도 '93년부터 '97년까지에서 관찰되었다. 특히 볼트부식과 도장변색은 제조 1년 후부터 시작되어 전체연도에 걸쳐서 발생하였다. 또한 조정기에서의 일부부식은 '98년도 기준으로 제조 후 4년이 지난 '94년부터 발생되었다.

볼트부식을 해결하는 방법으로는 현재도 사용되고 있는 일반구조용 압연강재(SS400) 대신에 내식성 재료인 STS304 재질의 볼트를 사용하면 최소화 할 수 있을 것이다. 그러나 볼트부식과 도장변색, 일부부식의 경우 조정기 성능에 직접적인 영향은 적으나 용기전도나 충격에 따른 조정기 파손 및 몸체체결강도의 저하로 인한 몸체와 덮개사이에서의 가스누출을 초래할 수 있다.

조정기에서의 심한부식과 신품동일의 분포도, 그리고 일부부식의 발생시점 등을 고려하여 볼 때 제조연도 '93년을 조정기 외관상의 사용수명의 한계연도로 볼 수 있다. 따라서 조정기 제조 후 5년이 지나면 교체하는 것이 사용자의 안전을 위해서 바람직할 것으로 사료된다.

3.2 안전장치

Fig. 3에는 저압조정기에 대한 안전장치 작동결과를 제시하였다. 조정기의 안전장치(safety device)는 다이어프램과 수압판에 안전장치용 스프링이 별도로 설치되어 있어서 조정기의 출구측에 압력이 상승되어 스프링의 설정압력값을 초과하게 되면 자동적으로 개방되어 조정기 내부의

압력을 조정기 외부로 방출하는 장치이다. 본 실험대상 모델인 저압조정기의 경우, 안전장치 작동압력과 정지압력 기준값은 840mmH₂O로 동일하며, 작동 하한값과 정지 하한값은 각각 560, 504mmH₂O이다[5].

Fig. 3에서 심볼 ■ (solid square)는 안전장치의 작동압력값을, 그리고 심볼 ○ (open circle)는 정지압력값을 각각 나타낸다. 또한 제조연도 경과에 따른 조정기의 안전장치 작동압력 범위를 상대적으로 비교하기 위하여 측정된 새조정기의 압력값을 2점 실선으로 나타내었다. 결과를 보면, 조정기의 안전장치가 부적절하게 작동되거나 정지되는 현상은 제조연도 '93년도 조정기를 제외한 전체연도에 걸쳐서 나타났다. 또한 전반적으로 제조연도 경과와 지역에 관계없이 새조정기의 작동압력값과 정지압력값을 벗어났다. 따라서 안전장치는 연소기나 연결배관에서 이상상승압력을 방출시키는 매우 중요한 기능을 갖기 때문에 안전장치 스프링에 대한 새로운 설계나 특성강화가 필요한 것으로 사료된다.

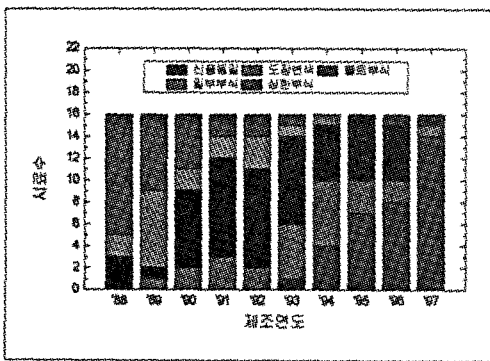


Fig. 2 Results of visual test

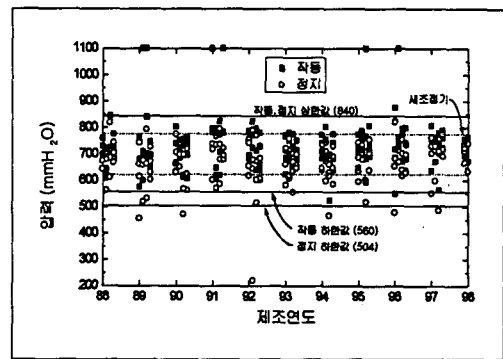


Fig. 3 Measurement of safety device pressures

3.3 조정압력

전남, 제주, 강원, 충북지역에서 수거한 조정기와 사용하지 않은 새조정기 6개에 대한 조정압력(adjustment pressure) 측정결과를 Fig. 4에 제시하였다. 조정압력은 입구압력 0.7kg/cm², 5.0kg/cm², 10.0kg/cm², 15.6kg/cm²의 각각의 압력에서 유량을 0%, 5%, 50%, 100%로 변화시켜 가면서 조정기에서 감압되어 나오는 출구압력(outlet pressure)을 의미한다. 1단 감압식 저압조정기의 조정압력은 하한값이 230mmH₂O, 상한값이 330mmH₂O이며, 입구압력 범위내에서 이를 만족하여야 한다[5]. 조정압력은 일반적으로 유량이 적으면 적을수록 높게 나타나는데, 실험결과 이와 같은 사실과 일치하였다. 또한 이상적인 조정압력의 양상은 그 편차가 적고 일정범위내에 집중 분포하여야 하는데, '91년도 조정기에서는 조정압력이 상한값을 벗어났을 뿐만 아니라 폭넓게 분포하여 매우 불안정한 양상을 보여준다. 사용하지 않은 새조정기의 조정압력값 282~295mmH₂O를 사용경과된 조정기의 조정압력값과 비교하기 위하여 Fig. 4에 2점 실선으로 표시하였다. 전반

적으로 새조정기의 조정압력값 범위를 이탈하였고, 제조연도 '92년부터 상하로 벗어남을 볼 수 있다. 이와 같은 조정압력 결과에서 저압조정기는 약 6년 정도 사용후 교체하여야 연소기에 적절한 압력의 LPG가스를 공급할 수 있으며, 기기의 안전한 측면에서도 바람직할 것으로 사료된다.

3.4 폐쇄압력

조정기에서 폐쇄압력(closing pressure)은 조정기의 출구측을 폐쇄하였을 때 발생하는 압력을 의미하는 것이다. 실제로는 사용중인 연소기를 중단시키거나 중간밸브를 닫았을 때 조정기의 저압부에 걸리는 압력이며, 저압조정기의 경우 최대기준값 350mmH₂O 이하를 유지하여야 한다[5]. 조정압력 측정방법과 마찬가지로 조정기의 입구압력을 0.7kg/cm², 5.0kg/cm², 10.0kg/cm², 15.6kg/cm²로 변화시켜 가면서 각각의 압력에서의 폐쇄압력을 측정하여 Fig. 5에 나타내었다. 결과를 살펴보면, 폐쇄압력은 입구압력이 높을수록 높은 수준을 보이며, 제조연도 '95년도 조정기를 제외하면 '92년도 조정기부터 폐쇄압력의 최대기준값을 이탈하는 것으로 나타났다. '95년도 제품에서 폐쇄압력이 높게 나타나는 현상은 일부 제조사의 조정기에서 발생된 예외적인 경우인 것으로 사료된다.

새조정기 6개의 폐쇄압력 측정값은 275~322mmH₂O로 사용경과된 조정기들은 '92년도부터 새조정기의 폐쇄압력 상한값을 많이 벗어났고, 하한값의 경우 전체연도에 걸쳐서 벗어나고 있음을 볼 수 있다. 따라서 조정기에 물이나 이물질이 유입되지 않도록 설치와 관리의 적정성을 고려하는 것이 필요하다. 입구압력이 낮은 0.7kg/cm²에서는 전체연도에 걸쳐서 대부분의 조정기가 새조정기의 압력범위를 벗어나고 있기 때문에 조정기의 핵심부품인 고풍성의 스프링과 LPG에 강한 다이어프램의 개발·제조가 요구된다. 따라서 폐쇄압력 측정결과로 부터 LPG사용 저압조정기는 제조한지 약 6년 정도의 사용수명을 갖는 것으로 평가되며, 이 범위에서 사용하면 조정기의 정상작동으로 이상상승압력이 발생되지 않아 가스사고를 예방하는데 도움이 될 것이다.

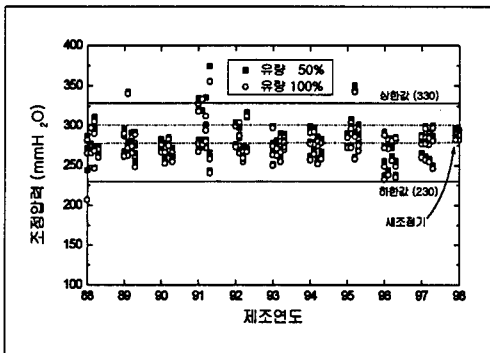


Fig. 4 Measurement of adjustment pressures

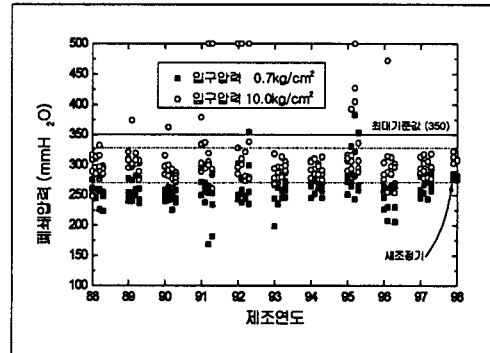


Fig. 5 Measurement of closing pressures

4. 결론

현재 가정용으로 많이 사용되고 있는 LP가스 저압조정기의 사용경과 연도에 따른 성능특성을 비교분석하고, 적절한 사용수명을 알아보려고 전국 4개지역(전남, 제주, 강원, 충북)에서 1988년부터 1997년까지의 조정기와 사용하지 않은 새조정기에 대한 외관상태 분석과 실험을 실시하였다. 조정기 외관상태는 신품동일, 도장변색, 볼트부식, 일부부식, 심한부식으로 구분하여 분석하였고, 조정기 외관상의 사용수명 한계연도는 조정기 제조후 5년이 적절한 것으로 사료된다. 또한 조정기의 안전장치는 전반적으로 부적정하게 작동되었으며, 제조후 1년부터 새조정기의 작동압력값과 정지압력값을 이탈하는 것으로 나타나 안전장치의 스프링에 대한 고품질화가 요구된다. 조정압력과 폐쇄압력도 제조후 1년부터 새조정기의 압력범위를 전체연도에 걸쳐서 이탈하였으며, 조정압력은 제조연도 '91년도, 폐쇄압력은 '92년도 이전의 제품에서 상한값과 기준값을 현저하게 벗어났다. 이들 결과를 종합하면, LP가스 저압조정기는 지역에 관계없이 약 6년 정도의 사용수명을 갖는 것으로 평가된다. 그러나 5년을 사용한 후에 조정기에 이상이 없더라도 교체하는 것이 바람직하며, 사용자의 안전확보와 사고예방을 위해서 조정기의 내구연한은 제조기준 6년으로 설정하는 방안을 본 연구를 통하여 제안한다.

참고문헌

1. 한국가스안전공사, 고압가스통계(1998).
2. KS B 6213, 일반용 액화석유가스 압력조정기(1986).
3. 日本 エルビーガス機器検査協會, 調整器 検査規程(1996).
4. BS 3016, Pressure regulators and automatic changeover devices for liquefied petroleum gases(1989).
5. 한국가스안전공사, 가스관계법령집(1996).
6. 한국가스안전공사, 가스사고편람(1997).