

PC 병렬포트를 이용한 12 bit Data Logger(PPDL12)

이중국¹⁾, 여운광²⁾

1. 서론

일반적으로 공학적인 문제를 해결하기 위하여는 수치모형을 이용한 접근방법도 중요하지만 실험, 실측 및 관측분야도 도외시 할 수는 없다. 그 주된 이유는 이들 두 분야가 서로 별개로 독립적으로 존재하는 것이 아니라 서로 보완적이기 때문이며 따라서 이들 두 분야의 균형적인 발전없이 아무리 최신의 모형을 사용하더라도 그 한계가 있다. 실제로 수치모형의 신뢰성을 확보하는데는 물리적 현상에 기초한 실측값들과의 비교·검증절차가 필수적 사안이다. 그러나 이러한 실측 및 관측장비의 설치나 구성 또는 측정에 있어 그 관련분야 전문가의 의견이 고려되지 못하는 경우가 흔하다. 토목·환경분야도 예외는 아니어서 실제 현장에서 측정된 자료가 기대에 못 미치는 경우가 많이 발생하며 이것은 측정기기 개발에 관련된 다른 분야 기술자와 상호 이해의 부족 및 측정이론이나 측정장비에 대한 지식의 결여에서 비롯된다. 그러므로 질 높은 실험·실측자료를 얻기 위하여는 토목·환경기술자라도 이 분야에 대한 지식과 이해가 요구되어진다.

이를 위하여 본 연구에서는 측정기기의 전문적인 지식없이도 토목·환경기술자가 손쉽게 제작·사용할 수 있는 data logger를 개발하는데 그 목적이 있다. 이미 시험제품으로 개발된 PC 병렬포트를 이용한 입력 채널이 8개인 기존의 8 bit짜리 PPDL8[1]을 12 bit 12개 채널로 늘려 그 성능을 대폭 개선시켰으며 무엇보다도 아무런 추가 부대장치없이 직접 사용자가 컴퓨터에 연결시킴으로써 사용자가 가지고 있는 소프트웨어를 직접 이용할 수 있도록 하였다. 또한 GPS나 무선송신기를 부착하여 스스로 위치를 찾아 기록하는 기능 및 자체에서 송신까지도 가능한 기능을 첨가할 수 있는 길도 열어 놓았다.

2. 센서 및 A/D 변환

현장에서의 속도, 압력, 온도, 염도 등등 물리적 변화를 감지하는 장치가 센서의 역할이며 이러한 변화는 센서에 의하여 전기적 신호로 변환된다. 센서에는 종류도 갖가지이며 종류에 따라 그 측정범위와 특성이 다양하고 가격도 천차만별이다[2]. 예를 들어 수압으로 깊이를 측정할 때 수중의 압력은 깊이에 비례하므로 천해와 심해에서 쓰는 센서는 그 적용범위가 목적하는 수심의 변화폭을 충족시킬 수 있는지를 검토해야 한다.

이들 센서로부터 감지되는 전기적 신호는 매우 미약하기 때문에 증폭되고 필요에 따라서는 여과과정을 거쳐게 되는데 이렇게 들어온 전기적 신호는 A/D 변환기에 의하여 analog 형태에서 digital 형태로 신호가 바뀌게 되고 컴퓨터에 입력되는 복잡한 경로를 거친다. 그러나 최근 전자기기의 눈부신 발달로 모든 복잡한 기능을 아주 작은 크기에 집적한 제품들이 개발되어 이 분야 전문가가 아니라도 손쉽게 이러한 데이터 수집장치를 설계할 수 있는 길을 열어놓았으며 또한 초정밀, 초고속기능을 겸비하였음에도 가격은 저렴해졌다. 현재 Maxim사에서 시판되고 있는 MAX197[3]은 아주 작은 칩 하

1) 오하이오 주립대학교 토목공학과

2) 명지대학교 토목·환경공학과

나에 multiplexer, voltage reference circuit 및 clock circuit까지 필요한 모든 것이 다 집적되어있다. 따라서 이러한 칩을 이용할 경우 과거의 복잡한 hardware의 설계과정은 이제 필요치 않고 오히려 software 개발이 중요성을 더해가고 있다.

A/D 변환기에 대한 구체적인 설명은 너무 일반적이기 때문에 여기서는 생략하고 다만 측정자료의 분해능은 사용하는 A/D converter chip에 따라 달라짐만 강조하고자 한다. 즉 0~5 volt의 신호를 8 bit resolution으로는 $5/256=0.0195$ volt가 되고 12 bit로는 $5/4096=0.0012$ volt이므로 아주 미미한 신호도 감지할 수 있게 된다. 위에서 언급한바와같이 본 연구에서는 분해능이 뛰어난 MAX197을 A/D converter chip으로 사용하였다. 또한 A/D chip으로부터 PC 병렬포트로 12 bit digital 신호를 접속시키는 과정이 필요하며 이를 위한 interface chip이 별도로 요구된다. 여기서는 74LS244 octal buffer가 사용되었으며 그림 1은 이들 과정을 간략하게 나타낸것이다.

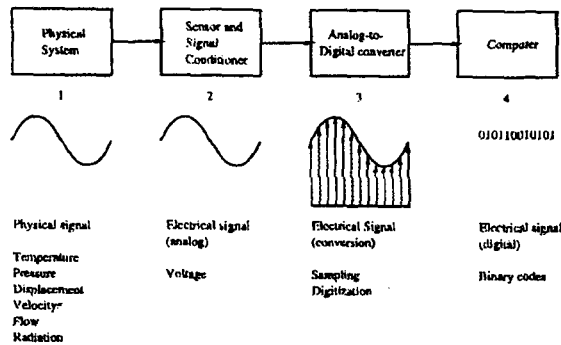


그림 1. Block diagram of data acquisition process

3. 데이터 수집장치(PPDL12)의 설계

데이터 수집장치의 기본적인 원리 및 설계에 필요한 핵심적인 사항 등에 대한 구체적인 설명은 이미 여운광 등[1]에 나와 있으며 시제품으로 PPDL8(8 bit Parallel Port Data Logger)을 제작하여 그 응용성을 입증하였다. PPDL8은 8 bit A/D converter를 사용하여 비록 그 분해능은 떨어지지만 가격은 12 bit에 비하여 1/5 ~ 1/10로 매우 저렴하였다. 그러나 금번 연구에서는 12 bit A/D converter를 사용하여 그 성능을 훨씬 개선하였다. 여기서 병렬포트를 이용한 이유는 C 언어, Visual Basic, Basic 언어 등으로 쉽게 프로그램 할 수 있고 interface circuit을 설계하기 위한 편의 확보가 쉽기 때문이다. 더구나 토목·환경공학에서는 많은 경우 장시간동안 전원이 없는 현장에서의 실측이 필요함을 감안하여 소형배터리를 이용할 수 있는 Notebook컴퓨터를 사용하도록 하는데 초점을 맞추었다. 이렇게 될 때 현장관측과 현장에서의 해석을 실시간으로 함께 할 수 있는 장점이 있다. 금번 개발된 PPDL12의 설계도는 그림 2와 같다.

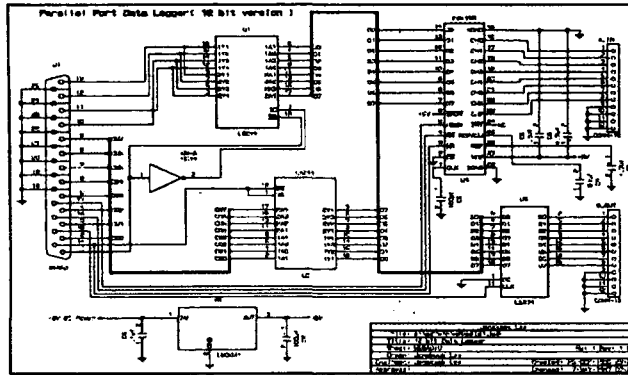


그림 2. Proposed circuit of 12 bit parallel port data logger(PPDL12)

4. 프로그램의 구성

PPDL12에 구체적으로 측정명령을 전달·수행케하고 입력된 자료를 읽어들이어 저장·인쇄하고 또는 외부와의 통신을 담당케할 수 있는 프로그램을 위해 debugger기능이 뛰어난 Microsoft사의 Visual Basic Ver. 3.0을 이용하여 구성하였다. 그 이유는 C 언어에 비하여 사용자 interface program을 쓰기에 매우 쉽고 편리하며 특히 Visual Basic언어는 데이터 수집장치를 제작하는 많은 회사들이 표준으로 채택하고 있어 상호 호환에 대비하고자 하였다.

5. PPDL12의 시험

설계된 PPDL12를 가지고 실제로 그 성능을 시험하기 위하여 4일 동안의 외부온도변화를 측정된 것을 그림 3에 나타내었다. 온도센서로는 Analog Devices사의 AD11001[5]을 사용하였으며 온도는 매초당 측정하여 5분간 평균한 값이며 측정은 4일간 계속하였다. 그림에서 일일의 온도변화를 볼 수 있으며 낮과 밤의 구별이 뚜렷하고 또한 국부적으로 변동됨을 알 수 있다. 이들 자료를 좀 더 살펴보기 위하여 스펙트럼분석한 것이 그림 3의 아래부분이며 정현파와 같이 뚜렷하지는 않지만 밤과 낮의 주기성을 찾아볼 수 있다.

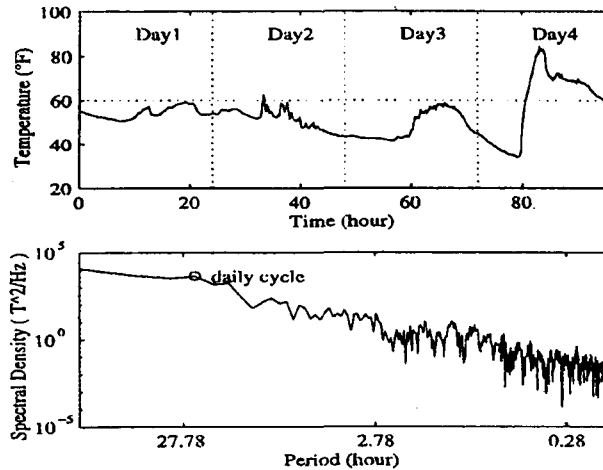


그림 3. Temperature variation and its spectrum measured by PPDL12

6. 결 론

이번 연구에서는 PC의 병렬포트를 이용하여 조작하기 쉽고 운반하기에 불편없는 데이터 측정장치를 설계, 제작하고 간단한 시험을 통하여 그 편리성을 입증하였다. 이러한 PPDL12를 이용할 경우 첫째로 전원이 없는 현장에서 장시간 측정가능하고 둘째로 방대한 측정데이터를 직접 사용컴퓨터에 입력하여 현장분석이 가능하고 셋째로 사용자가 평소 사용하는 소프트웨어를 직접 이용할 수 있는 잇점이 있다. 여기에, 무선통신시설을 부착할 경우 간단하게 무인측정도 가능할 것이며 무엇보다도 측정기기의 전문가가 아니라도 모든 사람이 쉽게 접근 가능한 길을 열어놓았다.

참고 문헌

1. 여운광 등, 간단한 현장 데이터 수집장치의 개발에 관한 연구, 한국수자원학회지 제29권 제2호, 1996.
2. J. Fraden, AIP Handbook of Modern Sensors, AIP press, New York, 1993.
3. MAX197 Data Sheet, Maxim Inc.
4. J. Axelson, Parallel Port Complete, Lakeview Research, Madison, 1996.
5. Voltage output temperature sensor with signal conditioning, Analog Devices, Norwood, MA.