

고구마 조직배양묘의 CO₂교환량 연속 측정 Time Course of CO₂ Exchange of Sweetpotato Cultures *In Vitro* with Different CO₂ Concentration under Forced Ventilation

오 양 숙 · 古在 豊樹 · 정 순 주

전남대학교 농과대학 원예학과 시설원예실험실

千葉大學校 園藝學部 生物生産科學科 環境調節工學研究室

Dept. of Hort., Coll. of Agr., Chonnam Nat'l Univ., Korea. Oh, Y.S., S.J. Chung

Dept of Bioproduction Science, Fac. of Hort., Chiba Univ., Japan. T. Kozai

1. 서론

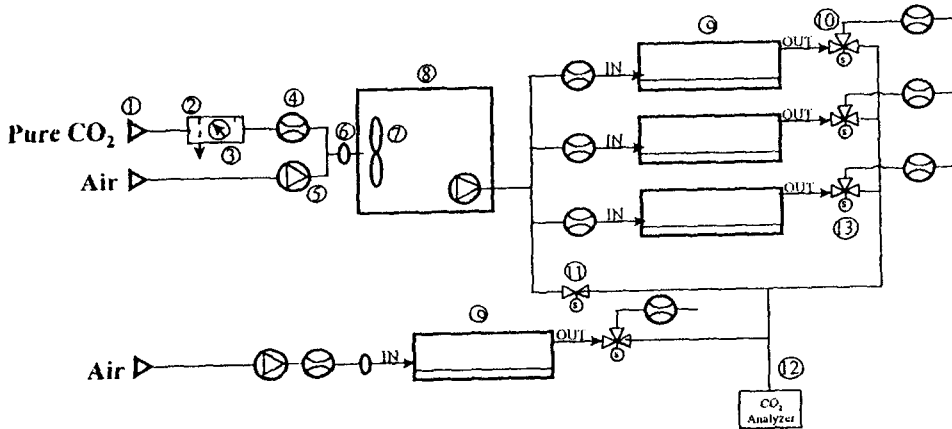
식물조직배양에 있어서, 배양기내의 물리적환경을 개선 및 조절하여 식물체의 성장을 촉진시키는 방법의 하나로 배양기내의 CO₂ 농도를 높이는 CO₂ 시용이 있다. 배양기내 식물체에 CO₂를 시용하는 방법으로는 자연환기에 의한 시용과 강제환기에 의한 시용을 들 수 있다. 일반적으로 자연환기에 의한 CO₂ 시용은 배양기 안과 밖의 공기이동을 가스농도차에 의한 자연확산에 의존한다. 따라서 자연환기에 의한 CO₂ 시용은 몇가지 개선점을 내포하고 있다. 즉, CO₂ 농도의 제어대상이 배양기안의 공기임에도 불구하고 CO₂ 농도의 제어는 배양기밖의 공기를 대상으로 배양실내 전체에 CO₂ 시용을 행함으로써 CO₂ 가스가 식물체의 실질적인 광합성작용에 영향을 미치는 부분이 극히 적고, 제어농도가 外亂에 의해 散亂되는 것을 막기 어려우며, 배양기안의 CO₂ 농도는 배양기자체의 환기능력에 좌우되는 등, 제어를 방해하는 요인을 많이 안고 있다. 그것에 비해서 강제환기에 의한 시용은, 배양기안 공기의 CO₂ 농도를 제어대상으로하여 미리 정해진 장소에 일정 농도로 조절한 CO₂ 가스를 저장해두고 그것을 배양기안에 직접 수송하는 방법을 사용함으로써 CO₂ 가스의 소모가 적고, 外亂에 의한 제어농도의 散亂도 없으며, 배양기의 환기능력과 무관한것등 최적제어가 가능한 제어대상이라고 볼수 있다. 그러나 강제환기에 의한 CO₂ 시용 또한 몇가지 고려해야 할 사항을 가지고 있다. 물리적으로는 배양기의 크기와 유입공기량조절을 고려해야 하며, 생리적으로는 습도, 除菌度, 온도등 유입공기의 질이 식물체에 미치는 영향등을 고려해야만 한다.

본 연구에서는 自作한 CO₂ 교환량 연속측정장치를 이용하여, 서로다른 CO₂ 농도의 강제환기하에서 고구마 배양묘의 성장 및 CO₂ 교환량을 조사할 목적으로 배양기의 공기 주입구와 배출구의 CO₂ 농도 연속측정을 행했다. 동시에 관행법에 있어서의 고구마 배양묘의 성장과 비교하여 포장정식의 가능성 또는 삼목재배의 가능성을 검토하였다.

2. 실험장치 및 방법

(1) 실험장치

본 연구를 위해 제작한 고구마 조직배양묘의 CO₂ 교환량 연속측정장치는 강제 환기 배양환경하에서 배양기 양면의 공기 주입구와 배출구의 CO₂ 농도를 측정하여 CO₂ 교환량을 계산하도록 한 장치이다. 그림 1에 강제환기의 공기 유로도를 나타낸다. 공기 주입구쪽에는 공기 혼합상자를 설치하여 대기와 순CO₂ 가스분배로부터의 가스를 혼합하여 CO₂ 농도를 1400 μmol mol⁻¹로 조절했다. 공기 혼합상자 앞에는 공기 除菌用 필터를 넣은 필터전용 용기를 설치하여 강제환기에 사용하는 공기를 除菌했다. 공기 주입구와 배출구에 각각 공기유량계(KOFLOC, model RK1150)를 두어 배양기에 보내는 공기의 양을 0.5 l min⁻¹로 조절했다. 측정 데이터의 오차를 최소화 하기위해 4대의 배양기의 CO₂ 농도 측정점 5군데를 하나의 CO₂ 분석계로 측정하기 위해 3-way 전자밸브를 사용했다. 전자밸브의 ON/OFF제어는 릴레이(G6E-134P-US, Omuron)를 사용하였고 릴레이의 제어와 온도, 습도의 측정 및 CO₂ 농도의 기록을 위해 Campbell社의 Data logger를 사용했다. 제어 및 측정 프로그램의 전송과 데이터의 전송 및 분석은 Datalogger의 interface(SC32A)를 통해서 Notebook PC/AT(Fujitsu)를 사용했다.



- ① Pure CO₂ gas cylinder ② Pressure regulator ③ Pressure gauge
- ④ Air flow meter ⑤ Air pump ⑥ Microporous membrane filter ⑦ Fan
- ⑧ Gas buffer chamber ⑨ Culture vessel ⑩ Three-port electromagnetic valve
- ⑪ Two-port electromagnetic valve ⑫ Infra-red CO₂ gas analyzer
- ⑬ Electric signal

Fig. 1 Pneumatic circuit diagram for showing the CO₂ concentration measurement at the inlet and outlet of the culture vessels with the forced ventilation system.

(2) 재료 및 방법

공시재료는 무균상태에서 계대배양한 virus-free의 고구마(*Ipomoea batatas*(L.) Lam., 품종 : 베니아즈마)를 사용하였다. 전개잎 1매를 포함한 單節을 처리개체로 했다. 이식한 날을 시험개시 0일째로하여 20일간 배양했다. 명기시간은 16시간으

로 했다. 정식 후 4일째부터 강제환기 및 CO₂ 농도 연속측정을 개시했다. 표 1은 강제환기구의 배양조건을 나타낸 것이다. 배양기는 강제환기구에서는 아크릴로自作한 용기(110×225×135mm, 내용적 3786ml)를 사용했고 관행구(즉, 자연환기구)에서는 폴리카보네이트 각형용기(plantbox, 98×61×61mm, 내용적 370ml, (株)베르디製)를 사용했다. 처리개체는 강제환기구에서는 배양기당 32처리개체를 관행구에서는 배양기당 4처리개체를 이식했다. 배지는 강제환기구에서는 원시처방 均衡培養液을 배양기당 480ml를 사용했고, 관행구에서는 MS(Murashige & Skoog)를 배양기당 50ml 사용했다. 표 2는 시험구를 나타낸다. 시험구 기호의 처음의 F는 강제환기를 conventional는 자연환기를 나타내고 강제환기에 있어서 H와 L는 CO₂ 시용과 무시용을 나타낸 것이다.

Table 1 General description of culture conditions under the forced ventilation

Medium	Culture room
Growth regulator : None	Air temperature : 26±0.5°C(Photoperiod)
pH : 5.8 before autoclaving	22±0.5°C(Dark period)
Amount per vessel : 480ml	Relative humidity : 65-85%
Explant	PPFD ¹⁾ : 100 μmol m ⁻² s ⁻¹
Fresh weight : 90±20mg	Photoperiod : 16 h d ⁻¹
	Light source : white fluorescent lamps

1) Photosynthetic photon flux density [μmol m⁻² s⁻¹]

Table 2 Description of treatments

Treatment code	Ventilation method	CO ₂ conc. [μmol mol ⁻¹]	No. of air exchanges[h ⁻¹]	Basal comp.	Sucrose conc.[g l ⁻¹]
FH	Forced	1350-1450	8.1	Enshi	0
FL	Forced	350-500	8.1	Enshi	0
Conventional	Natural	350-500	0.5	MS	20

(3) 측정 및 산정

측정항목 : 강제환기조건하에 있어서 배양체의 CO₂ 교환량을 산정하기 위해 필요한 측정항목은, 배양기의 공기 주입구와 배출구의 CO₂ 농도[μmol mol⁻¹], CO₂ 농도 측정시간간격 Δt, 배양기내의 공기용적 V_a[l] 및 통기유량 A[h⁻¹]이다.

측정방법 : 강제환기 개시전의 CO₂ 농도 측정은 가스크로마토그래프(GC-12A, SHIMAZU제작소(株))에 가스환원용소형반응爐(RAF-1A, SHIMAZU제작소(株)) 및 데이터처리용 크로마토백(C-R6A, SHIMAZU제작소(株))을 접속한 것을 사용했다. 강제환기 개시후의 CO₂ 농도 측정은 적회선 CO₂ 분석계(후지전기, ZFP9)를 사용했다. CO₂ 분석계의 100% 응답까지는 30초의 시간을 필요로 하기때문에 하나의 측정점의 측정간격을 4분으로하고 최초의 1분간의 데이터는 버리고 나머지 3분간의 데이터를 매10초간격으로 측정하여 평균값을 기록했다.

CO₂ 교환량 산정 : 배양체의 명기와 암기에 있어서의 CO₂ 교환량은 차식으로 구했다.

$$P_n = k \cdot V \cdot E(C_{out} - C_{in})/n$$

여기에서, k는 변환계수(1cm³ CO₂ = 1.96 × 10⁻³ μg CO₂), V는 배양기안의 용적, E는 환기횟수, C_{out} 및 C_{in}은 각각 배양기 주입구 및 배출구에 있어서의 공기의 절대농도(g CO₂ cm⁻³), n은 배양기내의 식물체수에 해당한다.

3. 결과 및 고찰

표 3은 전시험구의 건물중과 건물율 및 분산분석 결과를 나타낸 것이다. 건물중은 관행구보다 강제환기구가 높았다. 강제환기구의 건물중은 CO₂ 시용구가 CO₂ 무시용구보다 높았다. 지상부를 시험개시당시 처리개체로 사용한부분(처리개체부)과 새로 순이나온 부분(경엽부)으로 나누어 분석하였다. 경엽부/처리개체부의 비는 FL구 및 관행구는 거의 유사했으나, FH구는 다른구보다 1.8배 높았다. 지상부/지하부의 비는 FH구가 가장 낮았다. 건물중은 처리개체부를 제외한 다른 모든 항목에서 1%수준에서 유의차가 인정되었다. 처리개체부는 유의차가 인정되지 않았다. 이것으로 보아 CO₂ 시용은 지상부의 성장 그것도 경엽부의 성장에 유효하며, 강제환기하에서의 CO₂ 시용은 배양기 내에서의 고구마 조직배양묘 혹은 삼수의 생산에 유효함을 시사한다고 보겠다. 그림 2에 배양기의 공기주입구 및 배출구에 있어서의 CO₂ 농도차의 經時變化를 나타냈다. 고구마 배양묘가 성장함에 따라 CO₂ 교환량이 증가함으로써 실험후기의 배양기 배출구의 CO₂ 농도는 실험초기보다 FH구는 300 μmol mol⁻¹, FL구는 100 μmol mol⁻¹ 정도 낮아졌다. 그림 3과 4는 FH와 FL구의 명기와 암기에 있어서의 식물체당 일일 CO₂ 교환량의 日變化를 나타낸 것이다. 실험후기에 있어서 CO₂ 교환량이 거의 변화하지 않게 된것은 엽면적당 CO₂ 확산량에 한계를 나타내는 것으로 생각되어진다. 이를 개선하기 위해서는 배양기내의 CO₂ 농도를 배양묘의 성장에 맞추어 조절하는 방법, 그에 따라 광강도를 조절하는 방법, 혹은 자연확산에만 의존하고 있는 배양기내의 공기유동을 크게하여 엽면경계층을 작게 하는 방법, 배양기를 더욱 대형화하는 방법등 배양묘의 CO₂ 교환량에 영향을 미치는 다른 환경요인의 변화를 고려해 볼만하다.

Table 3 Mean dry weight per plantlet(mg/plant) and %dry matter of the sweetpotato *in vitro* on 21 day.

Treatment Code	Dry weight					%Dry matter
	Total	Top	Root	Explant	Shoot	Total
FH	82.1±18.7a ^z	49.3±14.5a	32.8±11.5a	13.3±3.9	36.0±10.6a	9.77±0.49
FL	47.2±10.7b	30.7± 8.9b	16.5± 5.8b	12.0±3.5	18.6± 5.4b	8.62±0.74
Conventional	32.6± 6.9c	25.6± 5.5b	6.9± 1.6c	11.4±2.1	14.1± 3.9b	8.61±0.96
ANOVA	**	**	**	NS	**	NS

^z Means followed by the same letters in each column are not significantly different at P≤0.01, according to LSD test.

NS, ** Nonsignificant, or significant at P≤0.01 or 0.05, respectively

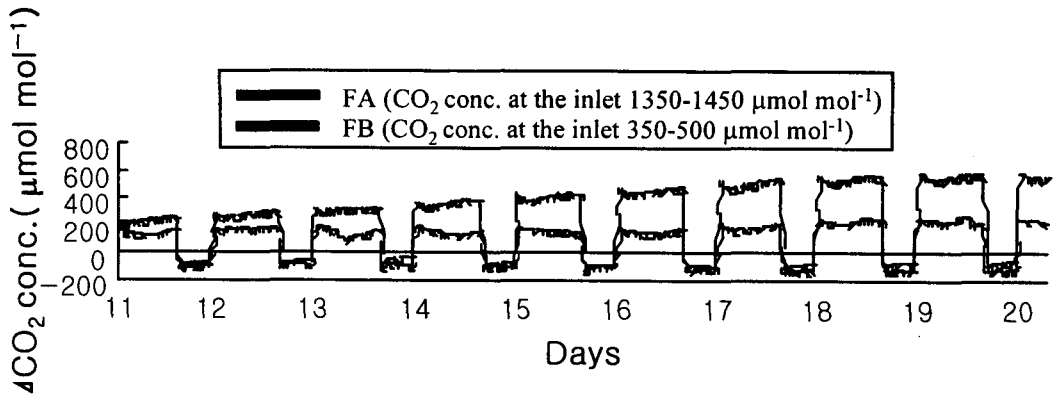


Fig. 2 Time courses of 10 days inlet and outlet air CO₂ conc. difference of every 4 minutes by using two different CO₂ treatments in the culture vessel with 32 sweetpotato plantlets (pointed days started every 8:00 am).

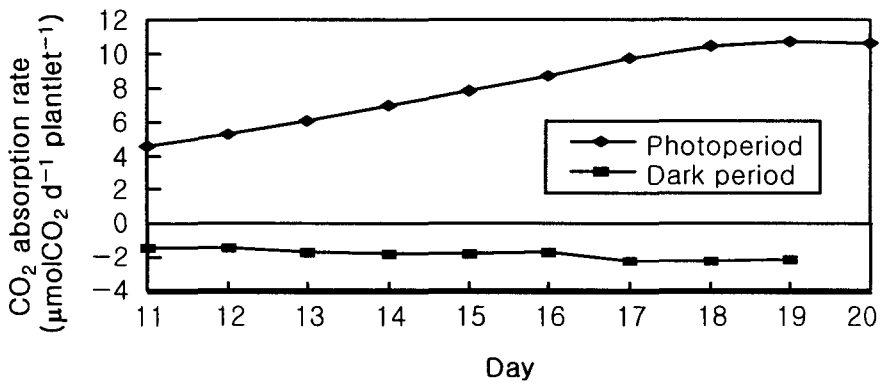


Fig. 3 Time courses of CO₂ absorption rate by plantlets in a vessel during the photoperiod and dark period for 10 days using FH (here FH is 1350-1450 ppm CO₂ conc. at the inlet)

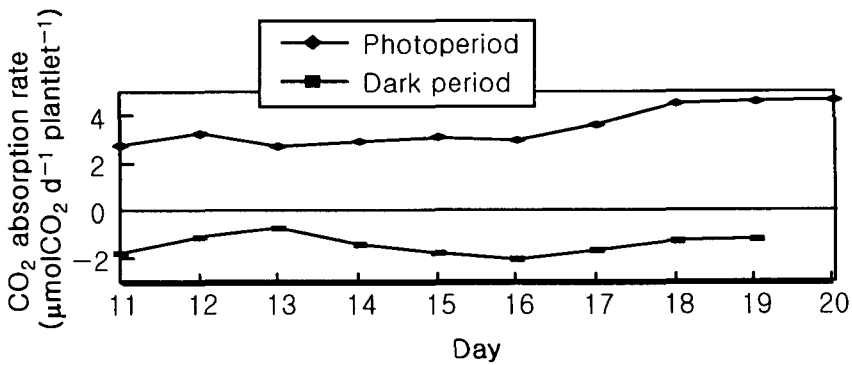


Fig. 4 Time courses of CO₂ absorption rate by plantlets in a vessel during the photoperiod and dark period for 10 days using FL (here FL is 350-500 ppm CO₂ conc. at the inlet)

4. 摘要

본 연구에서는 고구마 조직배양묘의 CO₂ 교환량을 측정하기 위해 개방형 광합성측정장치의 원리를 이용해 자체제작한 CO₂ 교환량 측정장치를 이용하여 공기주입구와 배출구의 CO₂ 농도를 연속측정하고, 명기와 암기에 있어서의 CO₂ 교환량의 日變化를 분석했다. 내용적 1.48 l의 배양기에 32개의 식물체를 이식했을 때 식물체당 일일 CO₂ 교환량은 19일째에 포화에 달했다. 식물체 생장에 있어서는 자연환기구보다 강제환기구의 생장이 촉진되었고, 강제환기구에서는 CO₂ 시용구가 무시용구보다 생장이 촉진되었다. 본 연구의 결과는, 고구마 조직배양묘를 강제환기와 CO₂ 시용등 배양환경의 개선함으로써 순화과정을 거치지않고 포장정식이 가능한 배양묘나 삼수의 생산이 가능함을 시사한다고 사료된다.

참고문헌

- (1) 古在豊樹・久保田智恵利・北宅善昭. 1996 : サツマイモと21世紀の食糧、エネルギー・資源および環境問題、生物環境調節 34(2) : 105-114.
- (2) 富士原和廣・吉良修司・古在豊樹. 1992 : バレイショ 培養體のCO₂交換量の時間變化におよぼす培地ショ 糖濃度の影響、農業氣象. 48(1) : 49-56.
- (3) 新井雅子・古在豊樹. 1992 : 閉鎖循環型CO₂施用装置を用いたバレイショ 小植物體の培養試験、千葉大修士學位論文 6-8
- (4) 中川一彦・古在豊樹. 1993 : CO₂施用下におけるバレイショ 培養小植物體の純光合成速度および生長. 千葉大修士學位論文 8-15
- (5) 富士原和廣・古在豊樹・渡部一郎. 1987 : 植物組織培養器内環境の基礎的研究 (3) 培養小植物を含む閉栓容器内の炭素ガス濃度測定と培養小植物體の純光合成速度の推定. 農業氣象. 43(1) : 21-30.
- (6) 吉良修司・古在豊樹. 1992 植物培養體の炭素収支および建物量の時間變化に関する研究. 千葉大修士學位論文.
- (7) 김용현, 古在豊樹, 1996 : 人工光下에서 工程育苗 個體群上의 空氣力學的 抵抗 및 擴散係數, 한국생물생산시설환경학회 학술지 5(2) : 152-153
- (8) Matthieu Falpue, Daniel Compan & Rose Galzy, 1991 : A method for the study of CO₂ exchanges in in vitro cultured Vitis rupestris plantlets, Plant Cell, Tissue and Organ Culture 27 : 175-181