

보수를 고려한 병렬결합 시스템의 신뢰성 평가
Reliability Assessment of A Redundant System
with Maintenance Activity

제무성, 이수경*
한성대학교 산업안전공학과, 서울산업대학교 안전공학과*

1. 서론

시스템의 안전성을 확보하기 위하여 각 부품들은 주기적으로 점검되어야 하고, 필요시 교체되어야 한다. 시스템의 신뢰성은 부품 고장률, 점검주기, 점검시간, 인적오류의 함수이다. 시스템의 너무 잦은 보수점검은 보수시 인적오류가능성을 증대시켜 시스템의 신뢰성을 저하시키는 효과가 있으며, 반면에 너무 긴 주기를 갖는 보수점검도 고장시스템을 적시에 찾아내어 교체하지 못함으로 인하여 시스템의 신뢰성이 감소하게 된다. 그러므로 적절한 점검주기와 허용정지시간으로 보수되어야 시스템의 효율성과 안전성을 제고시킬 수 있다. 본 논문에서는 이러한 시스템 신뢰성에 영향을 미치는 요소들을 함수로하는 시스템 신뢰성의 해석식을 유도하였고 유도된 수식을 예제시스템인 가스정압기에 적용하였다.

2. 예제시스템

본 논문에서는 개스밸브시스템의 정압기(Governor)를 예제문제로 사용하였다. 정압기관 개스밸브시스템의 한 요소로서 높은 압력의 가스를 도시가스로 공급하기 위한 압력제어 병렬 시스템이다^[1]. 정압기는 높은 1차 압력을 받아서 설정된 2차 압력으로 감압하는 기기로서 정압조절기와 압력설정기로 조합되어 있으며 설정된 압력을 유지하도록 되어 있다. 정압조절기는 정압기 하류측에 설치한 압력 변환기의 신호를 받아서 압력을 설계된 압력으로 조절한다. 정압기는 가스의 수송효율을 높이기 위해 설정된 압력에 따라 고압으로 수송된 가스를 사용자에게 공급할 수 있는 적정압력으로 감압시키는 기능을 가지며, 압력을 감압조절하는 정압기와 급격한 감압시 가스의 팽창에 의한 온도 강하를 보상해 주기 위한 가열 장치, 외부 이물질의 유입으로 인한 기기장치의 보호를 위해 설치되는 가

스여과기, 긴급사태 발생시 고압가스를 차단하는 긴급차단밸브 및 방산장치와 그 외 여러가지 계측장치로 구성된다^[2]. 이 시스템의 정기점검은 년 1회 이상이어야 하며 분해수리 후에는 소음, 과압과 누설의 발생여부를 시운전을 통하여 확인하여야 한다^[3].

3. 병렬결합 시스템 신뢰성 평가

시스템의 안전성을 확보하기 위하여 각 부품들은 주기적으로 점검되어야 하고, 필요시 교체되어야 한다. 일반적으로 시스템의 신뢰성은 부품 고장률, 점검 주기, 점검시간 인적오류의 함수이다^[4]. 한 부품이 t시간이 경과할 때 고장날 확률은 통상 $F(t)$ 로 표시되며 그 수식은 다음과 같다.

$$F(t) = 1 - \exp(-\lambda t) \cong \lambda t \quad (1)$$

λ 는 단위시간당 부품고장률이다. 이때 일정 주기 $[0, T]$ 사이의 평균 시스템 불가동 시간비율이 시스템 불이용도로 정의되며 그 물리적 의미는 시간 t 때에 시스템의 고장 (Down)이 날 확률이다. 따라서 주기적인 점검시간 (τ_m)과 운전 시간 (τ)을 모두 포함하는 주기 T 시간 동안 시스템이 고장상태에 있을 시스템 불이용도는 다음 식으로 구해진다.

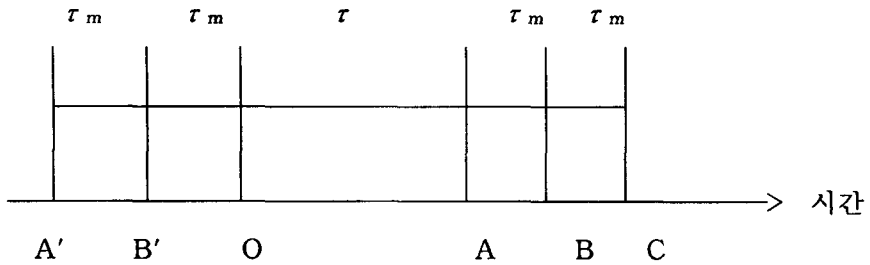
$$Q_{av} = \frac{1}{T} \left[\int_0^{\tau} Q(t)dt + \int_{\tau}^{\tau+\tau_m} Q(t)dt + \dots + \int_{\tau+(n-1)\tau_m}^{\tau+n\tau_m} Q(t)dt \right] \quad (2)$$

τ : 보수 또는 점검 사이에 시간간격

τ_m : 보수 또는 점검에 걸리는 시간

통상적으로 점검주기는 $\tau + n\tau_m$ 으로 표시된다. 가스시스템의 각 부품들은 각각 다양한 점검주기와 점검시간을 가지고 있으며 보수 및 운전 절차서에 따라 계획적인 점검 및 보수 작업을 수행하고 있다. 정압기 시스템(Governor System)은 2개의 Train으로 운영되고 있다. 평상시 한 Train이 사용되다가 이상상태가 발생하면 제어실에서 시그널을 보내어 다른 쪽 Train을 이용하게 함으로써 그 상황에 적절한 대응기능을 수행하게 된다. 이때 이 Train이 운전보수상의 인적 오류가 있거나 혹은 요구 (Demand) 실패, 점검중이었거나 또는 작동중 고장으로 제 기능을 못할 때 정압기 시스템은 고장상태가 되며 즉각적인 비상대응이 없을 경우 사고 (Accident)로 이어지게 된다. 현재 개스기지 정압기 시스템

(Governor System)의 일반적인 양쪽 Train 보수시간계획은 다음과 같다.



이때 시스템의 불이용도 Q_{av} 는

$$Q_{av} = \frac{1}{\tau + 2\tau_m} \left[\int_0^{\tau} Q_{OA}(t)dt + \int_{\tau}^{\tau+\tau_m} Q_{AB}(t)dt + \int_{\tau+\tau_m}^{\tau+2\tau_m} Q_{BC}(t)dt \right] \quad (3)$$

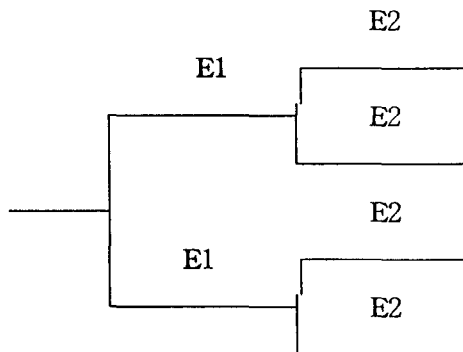
이다. 여기서 정압기 시스템의 점검주기 T는 $\tau + 2\tau_m$ 이다. 각 구간에서 시스템의 평균 불이용도를 구하여 모두 합하면 전체적인 정압기 시스템이 시간 t때에 고장(Down)나 있을 확률이 구해진다. 보수시 발생가능한 인적오류를 포함한 시스템의 불이용도를 구하기 위하여 먼저 중요인자를 다음과 같이 정의하였다.

Q_d : 요구(Demand)시 Train의 기능이 제대로 작동하지 못할 확률,

F1: 첫 번째 Train에서 보수기간중 발생가능한 보수인적오류확률, 그리고

F2: 둘째 Train에서 보수기간중 발생가능한 보수인적오류확률.

각 구간에서의 정압기 시스템의 불이용도를 구하여야 한다. 먼저 OA구간에서는 다음 사건수목에서 보는 바와 같이 4가지 인적오류를 포함한 정압기 시스템의 고장경위가 존재하게 된다. 즉,



여기서 E1: 구간 A'B'에서 보수시 인적오류가 발생하는 사건이고, E2: 구간 B'O에서 보수시 인적오류가 발생하는 사건이며, S: 정압기 시스템의 고장

(Down) 사건이다.

먼저 구간 OA에서 정압기 시스템의 고장확률을 구하기 위하여 Total Probability Theorem을 사용하면 시스템 불이용도 Q_{OA} 는 다음과 같이 구해진다.

$$Q_{OA} = \Pr[S|E_2E_1]\Pr[E_2|E_1]\Pr[E_1] + \Pr[S|\overline{E_2}E_1]\Pr[\overline{E_2}|E_1]\Pr[E_1] + \Pr[S|E_2\overline{E_1}]\Pr[E_2|\overline{E_1}]\Pr[\overline{E_1}] + \Pr[S|\overline{E_2}\overline{E_1}]\Pr[\overline{E_2}|\overline{E_1}]\Pr[\overline{E_1}] \quad (4)$$

여기서 $\Pr[S|E_2E_1] = 1$ (5)

$$\Pr[E_2|\overline{E_1}]\Pr[\overline{E_1}] = F_1 \quad (6)$$

$$\Pr[E_2|E_1] = F_2 \quad (7)$$

$$\Pr[S|E_2\overline{E_1}] = F(t + \tau_m) + Q_d \quad (8)$$

$$\Pr[S|\overline{E_2}E_1] = F(t) + Q_d \quad (9)$$

$$\Pr[S|\overline{E_2}\overline{E_1}] = [F(t) + Q_d][F(t + \tau_m) + Q_d] \quad (10)$$

이다. 식(4)를 식(3)에 대입하면 OA구간에서의 평균 시스템불이용도가 구해지며 각 요소항목에 대해서 식(5) ~ (10)을 식(3)에 대입하면

$$Q_{OA}(t) = F_1[F_2 + (1 - F_2)(F(t) + Q_d)] + (1 - F_1)[F(t + \tau_m) + Q_d][F_1 + (1 - F_1)(F(t) + Q_d)] \quad (11)$$

이 얻어진다. 또한 고장확률밀도함수를 지수함수로 가정하면

$$F(t + \tau_m) = \lambda(t + \tau_m) \quad (12)$$

이므로 구간 OA에서의 시스템의 불이용도, $Q_{OA,av}$ 는 다음과 같다.

$$Q_{OA,av} = F_1F_2 + [F_1(1 - F_2) + (1 - F_1)F_1]\left(\frac{\lambda\tau}{2} + Q_d\right) + (1 - F_1)^2\left[\frac{(\lambda\tau)^2}{3} + Q_d^2 + Q_d\lambda\tau\right] \quad (13)$$

같은 방법으로 구간 AB에서의 시스템불이용도는 다음과 같이 유도되었다.

$$Q_{AB}(t) = F_1[F_2 + (1 - F_2)(\lambda t + Q_d)] + (1 - F_1)[F_1 + (1 - F_1)(\lambda t + Q_d)]$$

(14) 따라서 식(14)를 식(3)에 대입하면

$$Q_{AB,av} = [F1F2 + (1-F1)F1] \frac{\tau_m}{\tau} + [F1(1-F2) + (1-F1)^2] \left(\lambda \tau_m + Q_d \frac{\tau_m}{\tau} \right)$$

(15) 이며 같은 방법으로 구간 BC에서의 시스템불이용도가 유도되었으며 그 수식은 다음과 같다.

$$Q_{BC}(t) = F1 + (1-F1) [\lambda(t-\tau-\tau_m) + Q_d] \quad (16)$$

또 식(16)을 식(3)에 대입하면

$$Q_{BC,av} = [F1 + (1-F1)Q_d] \frac{\tau_m}{\tau} \quad (17)$$

이 구해진다. 따라서 이들 전구간 즉, 식(13), (15) 및 (17)을 합하면 정압기 시스템 불이용도, Q는

$$Q_{\text{정압기}} = F1F2 + 2F1 \left(\frac{\lambda \tau}{2} + Q_d \right) + \left\{ \frac{(\lambda \tau)^2}{3} + Q_d^2 + Q_d \lambda \tau_m \right\} + \left(\lambda \tau_m + 2Q_d \frac{\tau_m}{\tau} \right) + 2F1 \frac{\tau_m}{\tau}$$

(18) 이다. 여기서 시스템 불이용도는 다음 식과 같이 기계고장으로 인한 기여도와 보수시 인적오류로 인한 기여도로 나누어진다.

$$Q_{\text{정압기}} = Q_{\text{기계고장}} + Q_{\text{인적오류}} \quad (19)$$

즉,

$$Q_{\text{기계고장}} = \left\{ \frac{(\lambda \tau)^2}{3} + Q_d^2 + Q_d \lambda \tau_m \right\} + \left(\lambda \tau_m + 2Q_d \frac{\tau_m}{\tau} \right) \quad (20)$$

$$Q_{\text{인적오류}} = F1F2 + 2F1 \frac{\tau_m}{\tau} + 2F1 \left(\frac{\lambda \tau}{2} + Q_d \right) \quad (21)$$

이렇게 유도된 계산 식을 이용하여 함수의 모수값(λ , τ , τ_m 등)을 대입하면 정압기 인적, 기계적 불이용도(비신뢰성)는 계산되고 이 수식(18)을 1에서 뺀 식이 본 논문에서 구하고자하는 시스템의 신뢰성(Reliability)이다.

4. 신뢰성 계산결과 및 결론

보수시 인적오류인 F_1 , F_2 은 인적오류 평가방법은 THERP^[5] (Technique for Human Error Rate Prediction)를 이용하여 계산하였고 Train의 자연 고장률 λ 와 요구고장률 Q_d 등은 IAEA와 IEEE 자료인 참고문헌 [6]으로부터 얻었으며 각각 $1 \times 10^{-7}/\text{hour}$, $1 \times 10^{-3}/\text{demand}$ 의 값을 사용하였다. 또한 점검주기 τ 에 대해서는 참조시스템의 실제 점검주기인 6개월을 사용하였고, 평균 검사 및 보수시간, τ_m ,은 최근의 TBM 자료로부터 9시간의 값을 사용하였다^[3]. 병렬 시스템인 정압기가 보수작업간에 무의존성(ZD)을 가질 경우에 시스템 비신뢰성은 (불이용도)는 7.43×10^{-5} 였고, 보수시 인적오류로 인한 정압기 비신뢰성(불이용도)는 6.75×10^{-5} 이었다. 따라서 인적오류 기여도가 기계고장으로 인한 시스템 불이용도의 약 9.8배나 되었다. 이 결과는 일반적으로 인적오류의 위험기여도 기계적 오류로 인한 위험기여도 보다 크다는 주장을 뒷받침 하고있다^[7].

본 논문은 보수작업을 고려한 병렬시스템의 신뢰성을 해석적으로 유도하였고 그 결과를 참조시스템인 정압기에 대하여 적용하였다. 이 방법은 앞으로 수행될 석유화학 플랜트의 중요한 시스템에 대한 신뢰성 평가에 효과적으로 적용이 가능함을 보여주었다.

참고문헌

- [1]. 한국가스공사, 운전 및 보수절차서, 1988. 3.
- [2]. 현대엔지니어링(주), 한국가스공사, 수도권 도시가스 공급간선망 세부설계, 1989. 2.
- [3]. "정비절차서-정압기(PCV)", 한국가스기술공업(주) 서울사업소기계과, 1995. 9.
- [4]. G. E. Apostolakis and T. L. Chu, "The Unavailability of Systems under Periodic Test and Maintenance", *Nuclear Technology*, Vol. 50, 1980.
- [5]. A. D. Swain and H. E. Guttman, "Handbook of Human Reliability Analysis with mphasis on Nuclear Power Plant Application, "NUREG/CR-1278, 1984.
- [6]. IAEA, "Human Error Classification and Data Collection," IAEA-TECDOC-538, 1990.
- [7]. J. Rasmussen, "The Definition of Human Error and a Taxonomy for Technical System esign", *New Technology and Human Error*, John Wiley & Sons Inc., 1987.