

## C-E Evaluation Model 을 사용한 KNGR DVI 의 LBLOCA 해석

최동욱, 정재훈, 이상중, 조창석

한국원전연료주식회사

대전광역시 유성구 덕진동 150

### 요 약

한국형 차세대 원자로(KNGR)는 안전주입계통에 Advanced Design Features 를 채택하고 있는데, 그 중의 하나가 안전주입의 주입구를 Downcomer Annulus 의 상부에 위치시킨 Direct Vessel Injection(DVI)으로서 영광 및 울진 3&4 호기의 Cold Leg Injection(CLI)과는 다른 설계 개념이다. 본 논문에서는 DVI 가 채택된 KNGR 에 대하여 기존의 C-E 형 발전소 해석에 적용한 C-E Evaluation Model(EM)을 사용하여 대형파단 냉각재상실사고를 해석해 보고자 하였다. 먼저 DVI 의 Modeling 은 KNGR 의 참조 발전소라 할 수 있는 System80+에서 Modeling 한 것과 같이 CLI 해석에 사용한 Nodalization Scheme 중 Cold Leg Node 에 연결된 SIT 만을 Downcomer Annulus Node 에 연결하는 방법을 사용하여 DVI 해석을 수행하였다. 아울러 기존의 안전주입 형태인 CLI 에 대한 해석을 KNGR 에 대해 병행하여 수행함으로써 DVI 와 CLI 의 ECCS Performance 를 비교하고 CLI 대비 DVI 의 특성을 알아보았다. 또한 DVI 의 해석에 있어서 SIT 와 Cold Leg 이 함께 연결되는 Downcomer Annulus Node 를 상하 2 개로 분리하여 SIT 와 Cold Leg 각각에 연결시킴으로써 DVI 주입구의 위치에 대한 보다 정확한 Modeling 을 시도하였다. 그 결과 DVI 주입구의 높이를 고려한 경우가 DVI 의 일반적 물리 현상에 근접하게 계산되는 것으로 판단되나 현재로서는 특별한 검증 수단이 없으므로 향후 Licensing 해석 수행에 앞서 방법론을 포함한 이에 대한 보다 심도 있는 검토가 필요할 것으로 판단된다.

### 1. 서론

한국형 차세대 원자로(KNGR)는 안전주입계통에 있어서 Advanced Design Features(ADF)를 채택하고 있는데 그 중 하나가 SIT 및 HPSI 펌프의 안전주입구를 Downcomer 상부에 연결시킨 Direct Vessel Injection(DVI)이다. 반면에 영광 및 울진 3&4 호기 경우는 Cold Leg Injection(CLI) 으로서 안전주입구가 Cold Leg 에 연결되어 있다. (그림-1) 또 다른 하나는 SIT 의 내부에 부착된 Fluidic Device 로서 SIT 내 물의 유출량을 적절히 조절하는 역할을 하며, 영광 및 울진 3&4 호기의 경우에는 없는 개념이다. 또한 기존 C-E 형 발전소에서는 고압(HPSI) 및 저압(LPSI) 안전주입 펌프가 각각 2 대씩인 반면 KNGR 은 LPSI 펌프 없이 4 대의 HPSI 펌프만 가지며, HPSI 펌프 1 대당 하나씩 총 4 개의 독립된 유로를 가진다. 또한 이들 4 대의 HPSI 펌프들은 2 대의 비상 디젤 발전기

에 연결되며 디젤 발전기 1 대당 2 개의 DVI 유로가 연결되어 있다. 본 논문에서는 Fluidic Device 를 제외한 상기의 KNGR 의 안전주입계통에 대하여 기존의 C-E 형 발전소 해석에 적용한 C-E Evaluation Model(EM)<sup>[1]</sup>을 사용하여 대형과단 냉각재 상실사고(LBLOCA)를 해석해 보고자 하였다. 이때 DVI 의 Modeling 및 해석은 System80+ 해석<sup>[2]</sup>에서 사용된 것과 동일한 방법을 사용하여 수행하였으며, CLI 에 대한 해석 수행을 병행하여 DVI 와 CLI 의 비상노심 냉각계통(ECCS) 의 Performance 를 비교하고 DVI 가 CLI 와 달리 어떠한 특성이 있는지 알아보려고 하였다. 또한 C-E EM 에서 채택하고 있는 CLI 에 대한 Nodalization Scheme 에서 SIT 와 Cold Leg 이 함께 연결되는 Node 를 상하 2 개로 분리하여 SIT 와 Cold Leg 각각에 연결시킴으로써 DVI 해석시 안전주입구의 위치에 대한 보다 정확한 모사가 이루어 질 수 있도록 시도하여 보았다. (그림-2) 본 논문의 계산에 사용된 C-E EM 은 CEFLASH-4A<sup>[3]</sup>, COMPERC-II<sup>[4]</sup> 및 STRIKIN-II<sup>[5]</sup> 등의 전산 프로그램으로 구성되며, 이중 CEFLASH-4A 및 COMPERC-II 는 각각 Blowdown 및 Refill/Reflood 기간 동안의 원자로 냉각재 계통의 열수력적 거동을 계산하는데 사용되고, STRIKIN-II 는 연료봉 피복재의 온도 거동과 산화도를 계산하는데 사용된다.

본 논문 작성을 위하여 계산을 수행한 시점에서는 KNGR 에 대한 설계자료가 거의 생산되지 않았으므로 Containment Data 를 제외하고는 대부분 KNGR 의 참조 발전소인 System80+의 Data 를 사용하여 해석을 수행하였으며, 계산에 사용된 주요 Parameter 중 System80+ 와 특별히 다르게 사용한 값들은 표-1 에 기술하였다.

## 2. C-E EM 을 사용한 KNGR 의 LBLOCA 해석

KNGR 에 대한 DVI 해석과 아울러 기존 C-E 형 발전소의 안전주입 형태인 CLI 에 대한 해석 수행을 병행하여 이들의 ECCS Performance 를 비교하고 CLI 대비 DVI 의 특성을 알아보기 위해 DVI 및 CLI 각각 1.0, 0.8 0.6 Double Ended Guillotine Pump Discharge Leg (DEG/PD) Break 에 대해 LBLOCA 해석을 수행하였다. 이때 Diesel Generator 의 단일 고장을 고려해 DVI 에서는 2 대의 HPSI 펌프, CLI 에서는 각각 1 대의 LPSI 및 HPSI 펌프만이 가용한 것을 가장 보수적인 경우로 가정하였다. 기존의 CLI 해석과 비교하여 DVI 해석의 주요 차이점은 Blowdown 시의 Nodalization 과 Refill/Reflood 시의 SIT Modeling 으로 요약된다. 즉 Blowdown 계산을 위한 CEFLASH-4A 에서는 CLI 에 대한 Nodalization (그림-1)에서 Broken Loop 쪽의 SIT 를 제거하고 Intact Loop 쪽에 4 대의 SIT 를 Lumping 하여 연결함으로써 4 대 SIT 의 물이 모두 Downcomer 로 주입되도록 하고, Refill/Reflood 시에도 4 대 SIT 의 물이 모두 주입되도록 COMPERC-II 의 Input 을 모사한다.

이와 같은 DVI Modeling 에 따른 Nodalization 이 Core 내에 어떠한 영향을 주는지 살펴 보기 위해 그림-3 및 그림-4 에 Core 내 특정 Node 및 Path 에 대한 Pressure 와 Flow Rate 의 변화를 CLI 의 경우와 비교하여 나타내었다. 그림-3 은 Active Core 내의 Node 13 에 대한 Pressure 변화를 비교한 그림인데 CLI 와 DVI 의 별다른 차이점은 보이지 않는다. 다만 CLI 의 경우 SIT On Time 인 13.8 초 이후 DVI 와는 달리 약간의 완만한 Pressure Peak 를 보이는데 이는 Cold Leg 으로 주입된 SIT 물이 Node 45 를 통하여 Core 내로 밀려들면서 그곳의 Pressure 가 높아지는 현상으로, Downcomer 로 SIT 의 물이 바로 주입되는 DVI 경우에는 주입수의 자연스런 Downcomer Bypass 에 따라 이러한 현상이 보이지 않고 Core Pressure 가 매끄럽게 떨어진다. 그림-4 는 고온점 하부(Node 14 에 연결된 Path 16)에서의 Flow Rate 변화를 보인 것으로 그림-3 에서 설명된 바와 같이 CLI 인 경우

Core 내 Pressure 의 일시적 상승으로 인해 같은 시점에서 Flow 가 영향을 받는 현상을 제외하곤 특별히 DVI 와 다른 현상은 없는 것으로 판단된다. Downcomer 는 상하 2 개의 Node 로 Modeling 되고 위쪽 Node(Node 45)에 DVI 와 CLI 의 주입유로가 바로 연결되는데 그림-5 에서 이 Node 에 연결된 하향유로인 Path 61 의 Flow Rate 변화를 비교하여 보았다. 이 역시 SIT On Time 인 13.8 초 이전에는 DVI, CLI 모두 똑 같은 Flow 의 변화를 보이다가 CLI 에서는 SIT On Time 이후 Node 45 의 Pressure 증가로 인해 Flow Rate 가 일시적으로 영향을 받는 것을 알 수 있다.

이러한 Modeling 을 통하여 1.0, 0.8 및 0.6 DEG/PD 에 대해 계산 해 본 결과 DVI 및 CLI 모두 1.0 DEG/PD 가 Limiting Break Size 로 나타났으며, 이들의 주요 현상을 시간 경과에 따라 표-2 에 나타내었다. 표-2 에서 살펴보면 End of Bypass 시점에 DVI 가 CLI 보다 약 5 초 정도 빨리 도달하는 것을 알 수 있는데 이는 CLI 일때는 1 대의 SIT 가 Broken Leg 으로 직접 Spill 되는 반면 DVI 일 경우는 4 대 SIT 의 유량이 모두 상부 Downcomer 에 주입됨으로써 예견되는 일반적 물리현상으로 CLI 에 대비되는 DVI 의 한 특성으로 볼 수 있다. 이와 함께 DVI 와 CLI 의 또 다른 하나의 특성은 Containment 로의 Spillage 차이로서 CLI 의 경우에는 Broken Leg 으로 SIT 나 HPSI 펌프의 물이 직접 Containment 로 Spill 되나 DVI 는 Containment 로의 직접 Spillage 가 없기 때문이다. 이는 DVI 가 CLI 보다 상대적으로 Containment Pressure 를 높게 유지하는 요인이 되어 (그림-6) 결국 Core 에서의 Reflooding 을 증가시키게 된다. 이러한 DVI 및 CLI 의 특성에 따른 영향은 약 30 °F 정도의 Peak Cladding Temperature(PCT) 차이로 계산되었다.

### 3. DVI Modeling

2 절의 DVI 해석에 사용된 Nodalization Scheme 은 System80+ 해석에서 사용하였던 DVI 의 Modeling 으로서 기존의 발전소 즉 CLI 해석에 적용하기 위해 결정된 Nodalization Scheme(그림-1) 에서 Cold Leg 에 연결되어 있는 SIT 를 단지 Downcomer 에 연결함으로써 DVI Modeling 을 아주 단순화 시키고 있다. 이러한 Modeling 에 대하여는 1-Dimensional Momentum, Energy Equation 을 사용하는 Evaluation Model 의 한계를 고려한다 하더라도 보다 정확한 Modeling 을 위한 개선의 여지는 충분히 있는 것으로 판단된다. 이러한 관점 하에서 아주 간단한 하나의 시도를 하였는데 이는 DVI 주입구의 높이에 관련한 것이다. 즉 2 절에서의 DVI 의 주입구는 그림-1 에서 보여지듯이 Node 45 에 연결되는데 이럴 경우 DVI 주입구의 높이 구분이 없이 Bulk Mixing 으로 간주되므로 DVI 주입구의 높이 차이에 의한 결과가 명확하지 않다는 것이다. 따라서 그림-2 와 같이 상부 Downcomer 인 Node 45 를 상하로 두개의 Node 로 나누어 각각에 Cold Leg 과 DVI 주입구를 분리 연결함으로써 최소한 Cold Leg 보다 높게 위치하는 DVI 주입구의 높이에 대한 Modeling 을 하였다. 이와 같은 Modeling 으로 1.0 DEG/PD 에 대하여 KNGR 해석을 수행하였으며 바꾸기 전의 Modeling 에서 계산된 값들과 비교해 본 결과 End of Bypass Time 이 약간 짧아지고 SIT On Time 이후 Downcomer 에서의 Pressure 상승 및 이에 따른 Bypass 유량의 변화가 기존 Noalization 에서와 약간 다르게 계산되었다. 이러한 결과에 대해 단정적으로 어떠한 결론을 내릴 수 있을 만한 참고자료가 없으므로 향후 방법론 검토와 함께 보다 다양한 Modeling 에 대한 심도 있는 분석이 수행되어 그 결과가 판단 기준으로 Database 화 된다면 바람직할 것이다.

#### 4. 결론

C-E EM 을 사용하여 KNGR 에 대한 LBLOCA 해석을 수행한 결과 Pump Discharge Leg Break 시 DVI 의 경우는 CLI 와 달리 4 대 SIT 의 물이 모두 Downcomer 로 주입되므로 End of Bypass 에 도달하는 시점이 CLI 일때와 비교하여 약 5 초 정도 빨라지며, 이에 따른 Containment 로의 Spillage 가 작아 상대적으로 Containment Pressure 를 높게 유지하는 특성을 보인다. 이는 Core Reflood Rate 을 증가시키는 방향으로 작용하여 PCT 에 영향을 주는 바, 이러한 특성에 따른 DVI 와 CLI 의 PCT 차이는 약 30 °F 정도 되는 것으로 계산되었다. C-E EM 으로 DVI 를 해석함에 있어서 안전 주입구의 위치를 보다 정확하게 모사하기 위해 그림-2 와 같이 기존의 Nodalization 을 바꿔서 해석해 보았으며 주요 Parameter 들에 대하여 그 현상을 검토하였다. 그 결과 Nodalization 을 고쳐서 DVI 주입구의 높이를 고려한 경우가 DVI 의 일반적 물리 현상에 근접하게 계산되는 것으로 판단되었다. 그러나 현재로서는 특별한 검증 수단이 없으므로 향후 Licensing 해석 수행에 앞서 방법론을 포함한 이에 대한 보다 심도 있는 검토가 필요할 것으로 판단된다.

#### 참고 문헌

1. Calculative Methods for the C-E Large Break LOCA Evaluation Model, CENPD-132P, Supplement 1, 2P and 3-P, 1985.
2. CESSAR DC, System80+ Standard Design, ABB Combustion Engineering Inc., 1993.
3. CEFLASH-4A, A FORTRAN IV Digital Computer Program for Reactor Blowdown Analysis, CENPD-133P, Supplement 2, 4-P, 5-P, 1985.
4. COMPERC-II, A Program for Emergency Refill-Reflood of the Core, CENPD-134P, Supplement 1,2, 1985.
5. STRIKIN-II, A Cylindrical Geometry Fuel Rod Heat transfer Program, CENPD-135P, Supplement 2, 4-P, 5-P, 1977.

표-1. KNGR LBLOCA 해석시 사용된 주요 계통변수 및 초기조건

Reactor Coolant System		Emergency Core Cooling System			
	DVI/CLI			DVI	CLI
Reactor Power, MWt	3914	SIT	Water Vol., ft <sup>3</sup>	1600/1927	1600/1927
RCS Pressure, psia	2250		Gas Pressure, psia	584.7/646.7	584.7/646.7
Core Flow Rate, lbm/sec	44667	HPSI	Flow Rate, lbm/sec	134/169	139/179
Initial Cont Pressure, psia	14.1	LPSI	Flow Rate, lbm/sec	-	559/706
PLHGR, kW/ft	14.0	Cont Spray	Flow Rate, lbm/sec	2 x 894	2 x 894
SIT K-factor	30		Delay Time, sec	0	0

표-2. DVI 및 CLI Spectrum 해석의 주요 결과

	Direct Vessel Injection (DEG/PD)			Cold Leg Injection (DEG/PD)		
	0.6	0.8	1.0	0.6	0.8	1.0
Break Open, sec	0.0	0.0	0.0	0.0	0.0	0.0
SIT on Time, sec	18.20	15.40	13.81	18.20	15.41	13.81
End of Bypass Time, sec	30.38	28.69	27.68	35.51	33.49	32.33
Reflow Starting Time, sec	40.24	38.67	37.72	48.32	46.47	45.39
Rupture time, sec	76.81	71.96	69.41	69.96	66.06	63.51
1 in/sec of Reflood Rate Time, sec	98.77	99.49	87.28	96.10	95.73	94.71
SIT Empty Time	112.72	108.33	105.98	99.22	96.32	94.71
PCT Time, sec	292.00	278.98	285.94	281.68	278.81	276.67

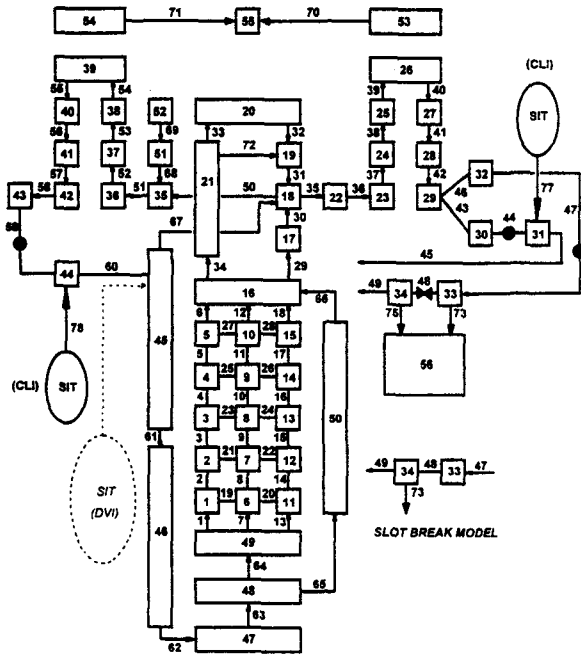


그림- 1. Nodalization Scheme for CLI (DVI)

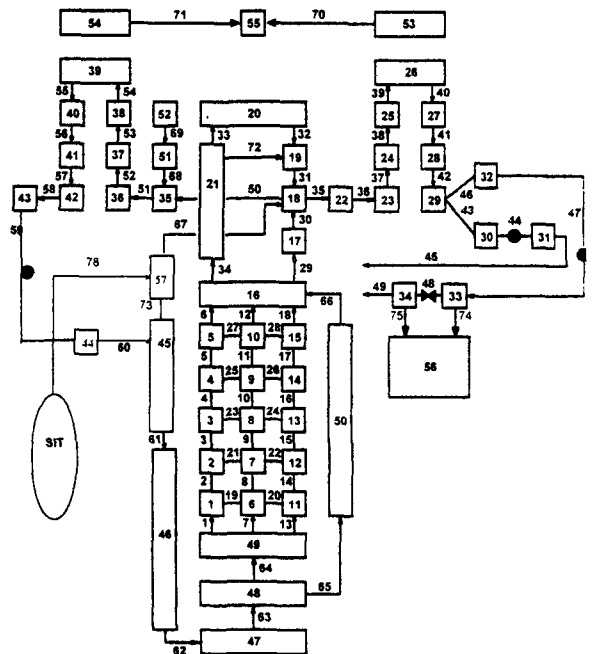


그림- 2. Modified Nodalization Scheme for DVI

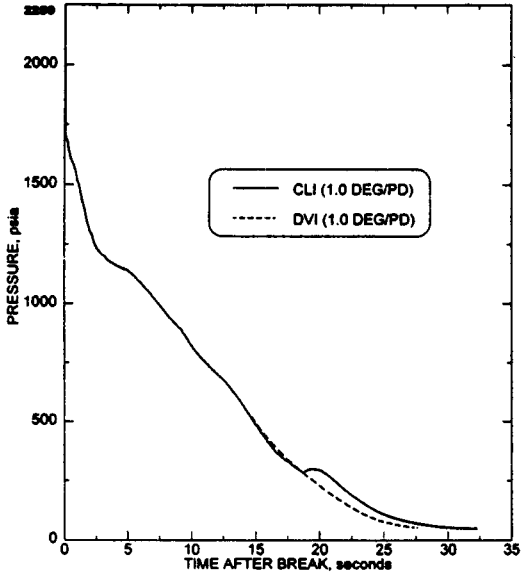


그림-3. Node 13 에 대한 Pressure 변화

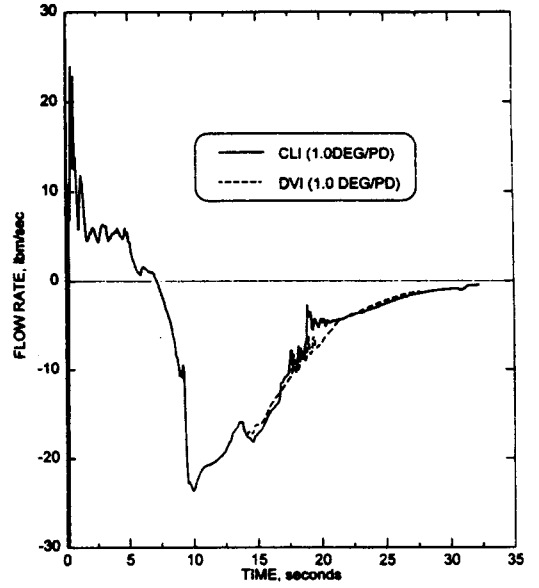


그림-4 Path 16 에 대한 Flow Rate 변화

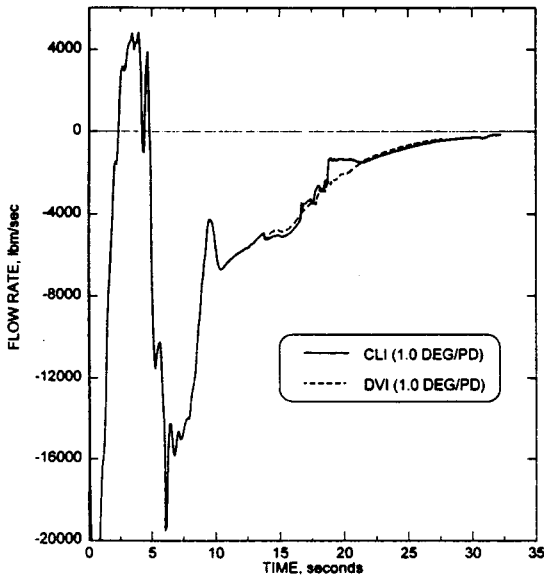


그림-5. Path 61 에 대한 Flow Rate 변화

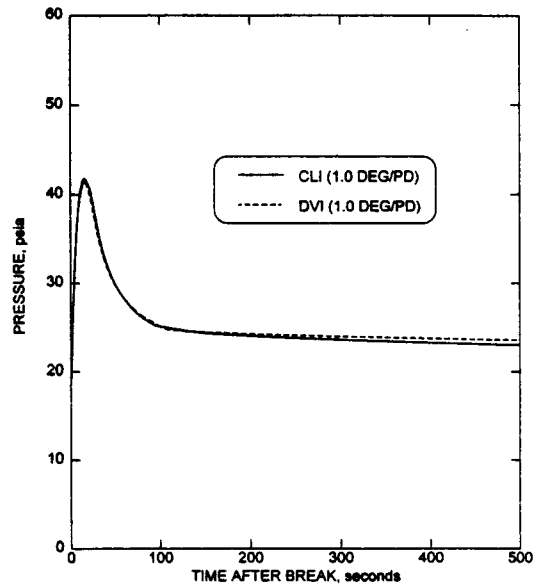


그림-6. Containment Pressure 비교