

## 터널보강 설계

박 남 서 / 대덕공영 대표이사



# 터널보강설계

## 제 1 장 터널보강 계획

### 1.1 일반

터널보강계획을 수립하는 데에는 보강목적에 적합한 공법을 선정하여야 하므로 해당 지점의 지반조건, 시공환경을 감안하여 타당한 공법이 선정되어야 한다.

### 1.2 계획수립시 고려사항

터널공사는 지하수위 아래에서 실시되는 경우가 대부분이므로 지하수 유입에 대한 대비를 철저히 하여야 한다. 특히, 함수미고결 지반에서의 굴착은 지하수에 의해 민감하게 영향을 받으므로 터널 굴착전 반드시 적절한 조치를 취하여야 한다. 터널 굴착시 적용되는 지반보강공법은 시공을 위한 일시적인 안정 공법인가 아니면 터널 구조물 수명기간 동안 안정을 도모하여야 하는 보강공법인가를 결정하여야 한다. 특히, 지반의 강도를 최대한으로 활용하고자 하는 경우에는 후자에 대하여 신중하게 고려하여야 한다.

터널 굴착에 수반되는 용수의 문제점을 열거하면 <표 1-1>과 같다.

<표 1-1> 터널 굴착에 수반되는 용수의 문제점

원인 또는 환경	직 접 작 용	예상되는 현상·영향
침 투 성	지반의 연약화, 파쇄대, 암의 박리촉진 점토의 팽창 응집력이 없는 지반의 유동화	토압증대 측벽의 붕괴, 낙반의 원인 흙수팽창, 지반의 Creep 지반의 붕괴, 자립작용의 저지
용수대의 접근	차수벽의 파괴	막장지반의 붕괴·유실 갱도의 매몰
과소배수설비	배수불량	갱내 환경의 불량화 지보공 기초의 지지력 저하
집 중 용수	유속크고 수심깊음	막장설비의 수몰 작업위험 공사중지
수직갱, 경사갱	펌프 배수	갱내 침수 Sump 및 펌프설비의 영구시설
지하수의 지속적인 유출	지하수위 저하	각종 물의 이용에 대하여 수원고갈, 이용수위 저하 해안부의 해수 침입, 염수화

## 1.3 터널 보강공법의 적용

### 1.3.1 목 적

#### (1) 터널주변지반의 전단강도 강화

터널의 안정성을 증대 시키기 위해서는 흙의 전단강도를 강화하지 않으면 안된다. 전단강도는 아래의 식 <1.1>로 표현되며 주입재의 특성과 지반의 특성이 상호 결합하여 강도의 정수  $C'$  혹은  $\phi'$ 를 향상시키므로써 터널굴착시 터널의 안정성을 향상시킨다.

$$\tau = C' + \sigma' \tan\phi' \dots\dots\dots <1.1>$$

여기서,  $\tau$  : 전단강도

$C'$  : 유효점착력

$\phi'$  : 유효 내부마찰각

$\sigma'$  : 유효연직응력

#### (2) 압축특성의 개선

안정제의 첨가, 주입 등에 의해서 형성된 결합 물질을 따라 토립자가 접착되므로 지반의 골조강성이 증가되고 압축 특성도 개선된다. 또한 결합물질의 간극충전도 지반의 변형을 적게 하는 원인이 된다. 따라서 터널 굴착에 따른 주변 지반침하를 억제시킬 수 있다.

#### (3) 투수성의 개선

시멘트 몰탈, 시멘트 밀크 또는 약액 등을 사용하여 원위치 혼합이나 주입을 통한 지반간극의 충전으로 투수성을 저하시켜서 지하수 유출에 의한 터널의 안정성 저해요소를 감소시킨다.

#### (4) 지반의 변형 및 파괴방지

지반강화 및 구조적 보강을 통한 터널굴착에 따른 지반의 변형 및 파괴방지를 도모한다.

### 1.3.2 터널보강 적용대상

#### (1) 토피가 작은 경우

#### (2) 지반이 연약하여 지반의 자립성이 낮은 경우

#### (3) 터널 인접구조물 보호를 위하여 지표나 지중변위를 억제하여야 할 경우

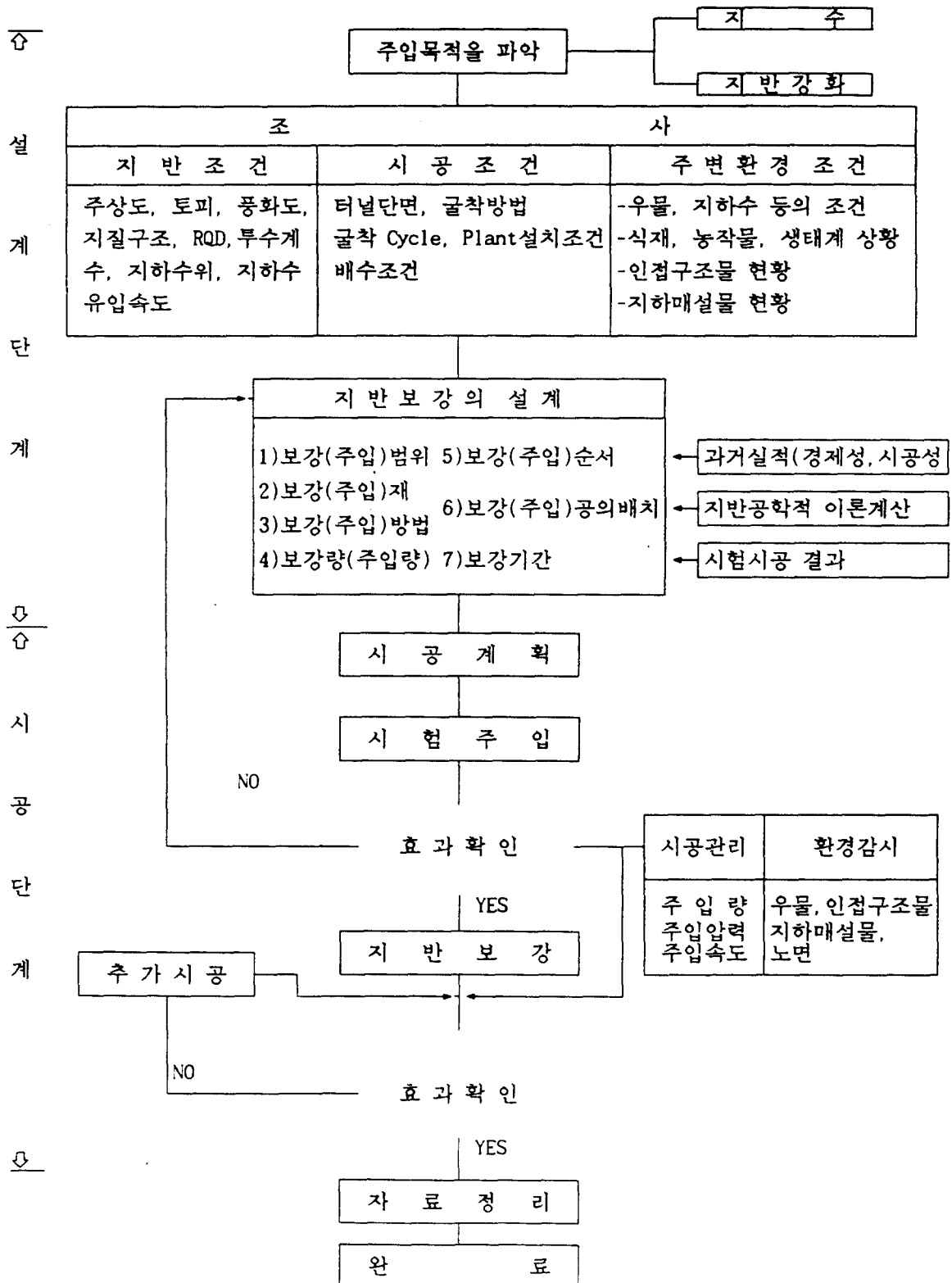
#### (4) 용수로 인한 지반의 열화 및 이완이 진행될 수 있어 터널의 안정성 확보가 필요할 경우

#### (5) 기타 편토압, 심한 이방성 (Anisotropic)지반이거나 특수지형조건 등의 특수조건인 터널

### 1.3.3 터널보강 절차

터널보강의 설계 및 시공단계별 고려사항을 흐름도로 표시하면 <표 1-2>와 같다.

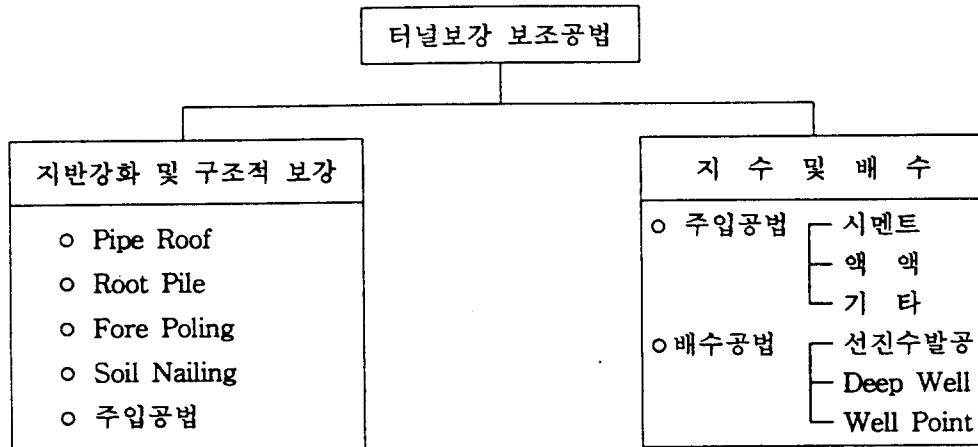
<표 1-2> 터널보강 흐름도



# 제 2 장 터널보강 공법의 종류

## 2.1 목적에 따른 분류

터널 보강을 위한 보조공법들은 보강 목적에 따라 2가지로 대별될 수 있는데 (1)지반강화 및 구조적 보강, (2) 지수 및 배수를 위한 보조공법이 있다.



## 2.2 보강공법의 종류 및 특성

### 2.2.1 Pipe Roof 공법

#### (1) 종 류

- 1) Auger에 의한 방법
- 2) Mini Shield에 의한 방법
- 3) Hammering에 의한 방법
- 4) 인력굴착에 의한 방법

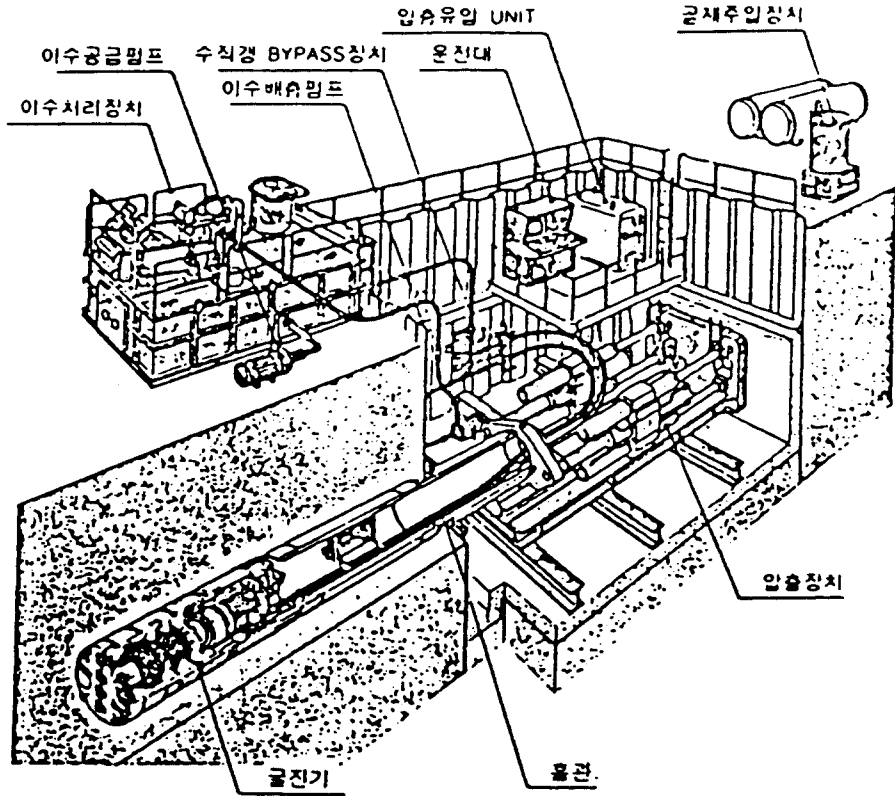
#### (2) 적용성의 제한

- 1) 길이가 길어지면 작업성과 정밀도 저하
- 2) 곡선부 적용시 단면이 과대하게 커진다.
- 3) 지반조건에 따라 적용성에 제한을 받는다.

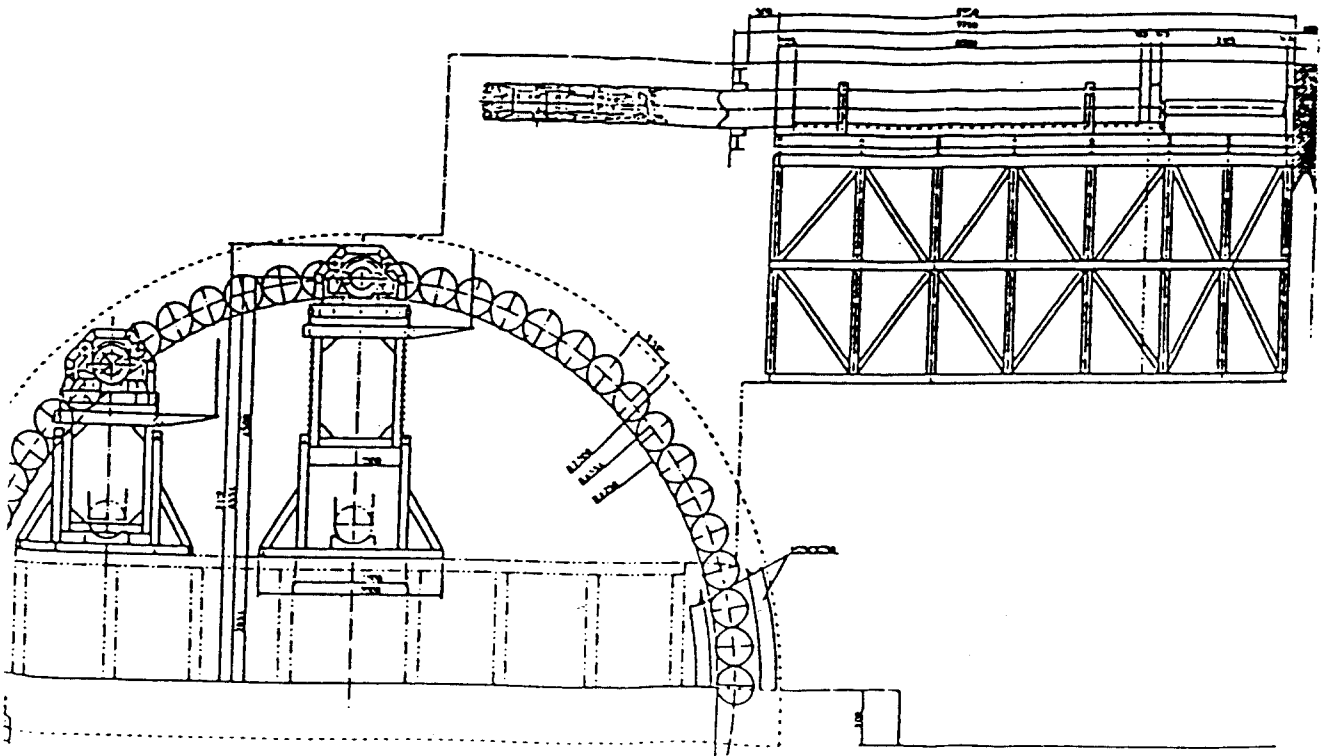
#### (3) 장단점

- 1) 구조체를 형성하므로 구조적 안정성이 높다.
- 2) 시공비 고가
- 3) 작업대 및 Plant설치 공간 필요(개착구간의 폭에 제한을 받음)

#### (4) Pipe Roof System 개요 및 설치도 (<그림 1-1> 및 <그림 1-2>참조)



<그림 1-1> SYSTEM 개요도



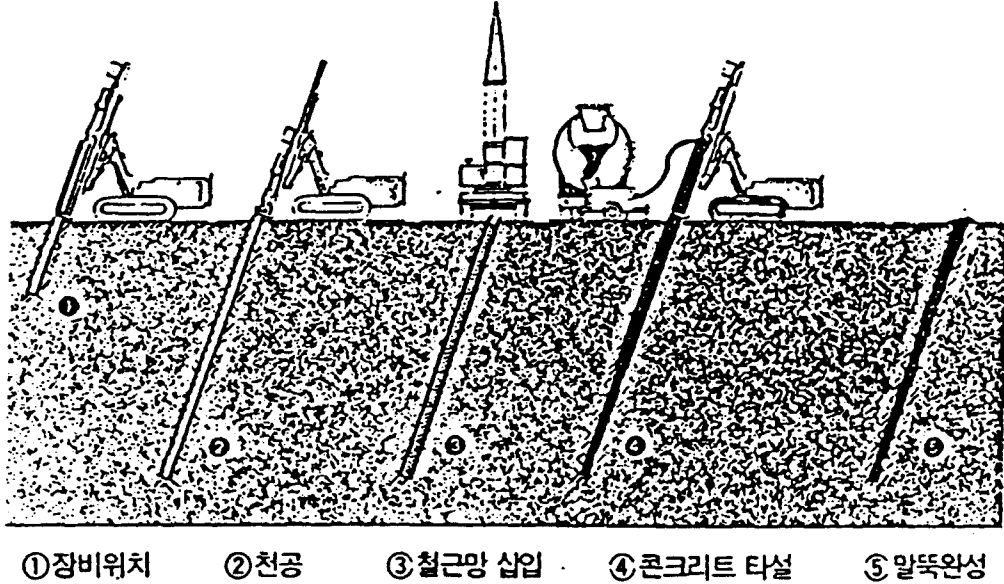
<그림 1-2> PIPE ROOF 설치도

## 2.2.2 Root Pile(Micro Pile)공법

### (1) 적용조건

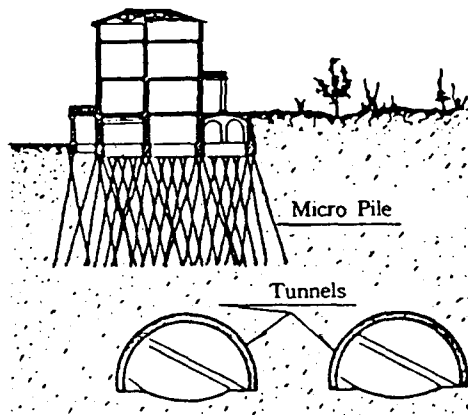
- 1) 터널상부 지반의 일체화 및 붕락최소화
- 2) Underpinning

### (2) 시공방법



### (3) 적용사례

- 1) 터널상부보강 (<그림 1-3> Micro Pile 적용예)
- 2) 팽창성 지반



<그림 1-3> Micro Pile 적용예



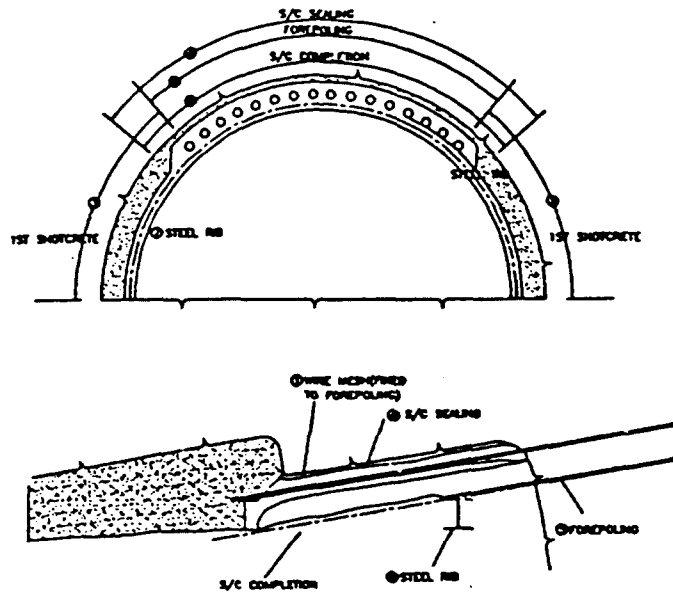
## 2.2.3 Fore Poling

### (1) 작용효과

- 1) 굴착면의 자유면 길이 감소
- 2) 국부적인 낙반방지
- 3) 굴착시 보조적인 지보재

### (2) 시공순서

와이어메쉬 및 강지보 설치 → Fore Poling 설치부분 슛크리트로 실링(기타부분 1차 슛크리트 타설) → Fore Poling 설치 → Fore Poling 설치부분 1차 슛크리트 타설



### (3) 시공시 유의사항

- 1) 간격 : 굴진장, 암반하중, 지질조건에 따라 조정  
(횡간격 : 0.3 ~ 0.6m , 종간격 : 1m)
- 2) 길이 : 굴진장의 2 ~ 2.5배 이상 (통상 3m짜리)
- 3) 각도 : 가능한한 작게
- 4) 설치방법 : 매 굴진장 마다 1차지보 완료전에 설치
- 5) 천공구멍은 완전히 충전시킴

## 2.2.4 Soil Nailing공법

### (1) 적용범위

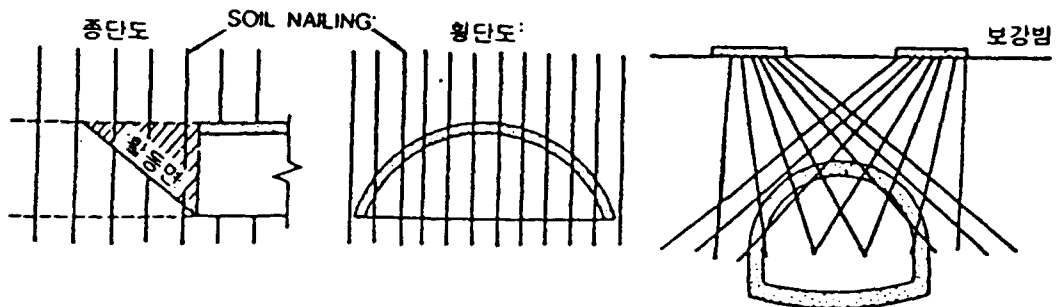
- 1) 터널입구 (Portal)보강
- 2) 절토면 지보
- 3) 사면보강
- 4) 기존구조물의 재 보강

### (2) 시공순서

- 1) 지반 굴착
- 2) 타입또는 천공후 삽입에 의해 Nail 설치
- 3) 천공후 삽입을 할 경우에는 Grouting을 실시
- 4) 슛크리트 및 와이어 매쉬 설치
- 5) 지압판 부착

### (3) 특 징

- 1) Pre stress공정이 없으므로 앵커공법에 비하여 공기 빠르고 공사비 저렴
- 2) 시공장비가 경량이고 소형이므로 부지 이용을 향상
- 3) Nail의 간격이 좁고 수량이 많으므로 Nail 하나가 파괴되어도 전체적인 안정성에 영향없음
- 4) 자갈, 전석층 시공 양호
- 5) 주변지반의 변위 및 거동에 적응성 양호



## 2.2.5 지하수 제어공법

### (1) 지하수제어 목적

- 1) 굴착능력 향상
- 2) 집중용수 유출로 인한 피해 예방
- 3) 고결도 낮은 지반의 사전 강화 도모

(2) 용수처리 공법의 분류

1) 지수공법

- 가) 지반주입공법
- 나) 압축공기공법
- 다) 지반동결공법

2) 배수공법

- 가) 수발갱
- 나) 수발공
- 다) Deep Well
- 라) Well Point

(3) 지하수제어 공법의 적용성

목적	공법	지반조건			비고
		연압	토사	팽창도	
배수	배수갱	○	△	○	심층 Well Point도 포함
	배수 Boring	△	△	△	
	Well Point		○		
	Deep Well		○		
지수	지반주입공법	○	○		
	압기공법	△	△		
	동결공법		△		

주) ○ : 비교적 사용되는 공법, △ : 약간 사용되는 공법, 공란 : 그다지 사용 되지 않는 공법

2.2.6 주입공법 (제3장에서 별도로 설명)

(1) 작용효과

지반중에 응결재를 고화시켜

- 1) 지반강도 증가
- 2) 지반의 투수성 감소
- 3) 지반의 변형방지

(2) 종류

1) 주입약액에 따른 분류방법

- SGR Grouting
- LW Grouting
- 우레탄 Grouting
- 기타

2) 주입방법 및 목적에 의한 분류방법

- 지반의 강도 증가 : LW, JSP등
- 지반의 구조적 보강 : Fore Poling, 강관보강다단, 우레탄 Grouting(PUIF)
- 지 수 : LW, SGR등

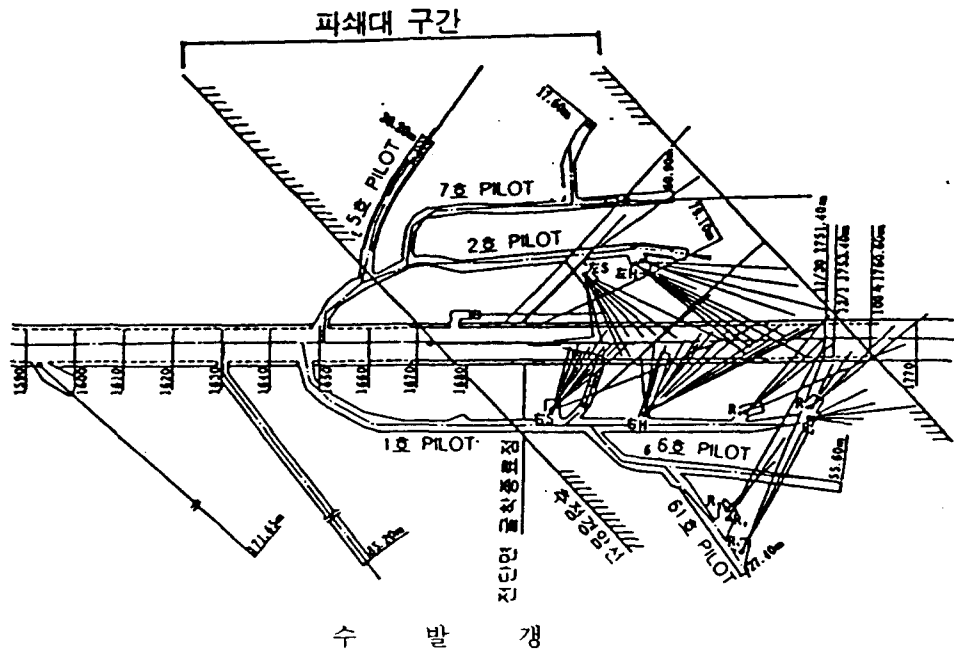
2.2.7 배수공법

(1) 수발공

- 1) 막장전방으로 50 ~ 200mm의 Boring공을 천공하여 지하수를 중력배수시킴
- 2) 설치빈도는 매 1 ~ 2막장마다 설치하거나 또는 40 ~ 50m이상을 한번에 천공하기도 함
- 3) 천공공이 자립이 안되면 25mm의 PVC파이프 설치

(2) 수발갱

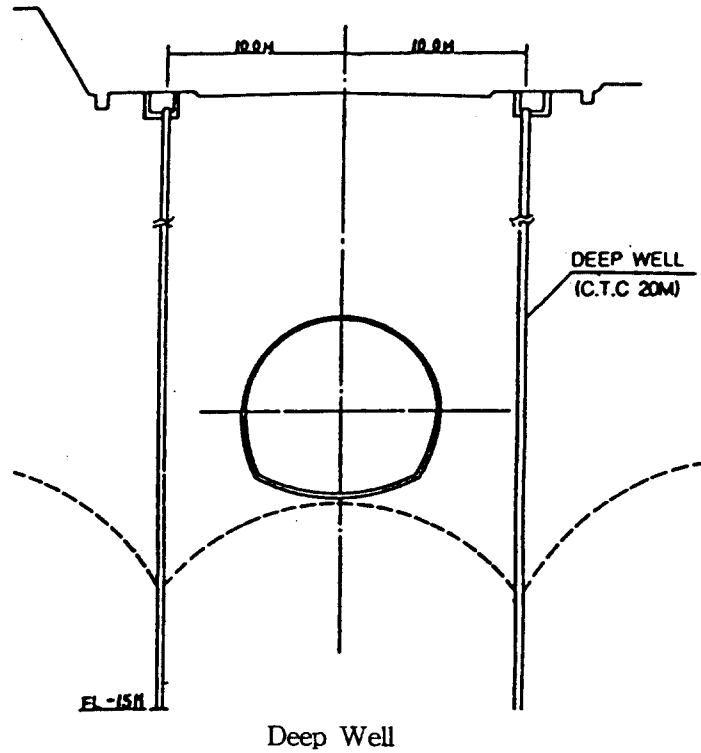
- 1) 산악터널에서 불투수층의 파쇄대 돌파시 고압, 대량의 지하수 유출시 적용
- 2) 습곡지역에서 향사구조에 모여있던 물이 급격히 용출되는 경우 적용
- 3) 이때는 막장붕괴, 원지반의 돌출, 갱내의 침수를 유발하므로 본 터널 굴진 불가
- 4) 본 터널 측부에서 전방으로 소규모 (지름약 2m내외)의 Pilot터널 굴착
- 5) 수발공과 병행하여 사용



(3) Deep Well

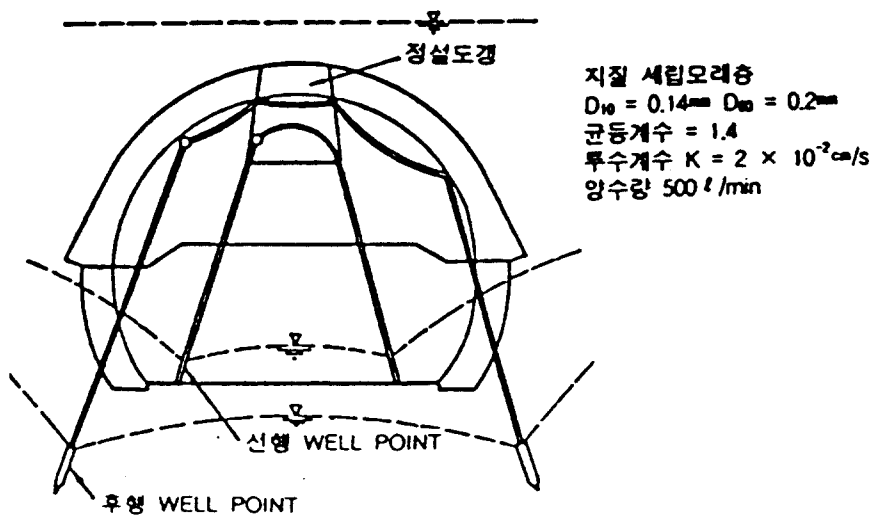
- 1) 지상에서 터널주변에 설치
- 2) 정호경은 600 ~ 1500mm 정도
- 3) 설치간격 : 10 ~ 20m

- 4) 적용범위 : 투수계수  $K > 10^{-2} \text{cm/s}$  이상 지반
- 5) 지상에 설치되므로 굴착작업에 지장없음



(4) Well Point

- 1) 갱내에서 분할굴착하면서 설치
- 2) 설치간격 : 1 ~ 4m정도
- 3) 수위저하량 : 1단으로 5 ~ 6m정도
- 4) 적용범위 : 투수계수  $K = 10^{-2} \sim 10^{-4} \text{cm/s}$  지반



지질 세립모래층  
 $D_{10} = 0.14\text{mm}$   $D_{60} = 0.2\text{mm}$   
 균등계수 = 1.4  
 투수계수  $K = 2 \times 10^{-2} \text{cm/s}$   
 양수량 500 l/min

# 제 3 장 주입공법

## 3.1 터널의 변상원인 및 대책공법

터널공사중에 터널에 변상을 일으키는 요인과 사용중인 터널에 변상을 일으키는 요인은 상이한 점도 있으나 유사점도 많다. 터널건설중이나 건설후의 변상요인은 소성압, 편압 및 사면포행, 지반이완에 의한 연직압, 수압, 지반침하, 지반활동, 지진등으로 대별되는데 이와 같은 지반변상요인에 대한 대책공법을 일본(재) 철도종합기술연구소(平成 2年)의 "터널보수 및 보강 매뉴얼"에서 <표 3-1>과 같이 정리 하였다.

<표 3-1> 변상원인과 대책공법

변상원인 대책공법		소성압	편압 · 사면포행	지반이완에 의한 연직압	수압	지반침하	지반활동	지진	비고
보강판, 철망공		△	△	○	△	△	△	○	
배면주입공		●	●	●	●	●	●	●	
라이닝 보강공	숏크리트	○	○	△	△	△	○	○	큰 변위가 예상될 때, 강섬유 보강된 숏크리트(SFRS) 사용
	현장타설 콘크리트	○	○	△	△	-	○	○	
새들(Saddle)보강공		○	○	○	△	●	○	○	
록볼트 보강공		●	●	△	△	△	○	○	
다짐 콘크리트 공		-	○	-	-	-	△	△	
스트러트 공		○	○	-	△	△	○	△	
인버트 콘크리트 설치		○	○	-	△	○	○	○	
지반 주입공		-	△	△	△	△	-	○	
배수공 개량 또는 신설		△	△	△	●*	-	○	△	*도수공 개량, 신설에 의한 배수 처리 개선
사면안정공			○				●	●	

(주) 표에서 대책공법은 각각의 변상 원인에 대해 적절한 공법들을 조합시켜 사용하는 일이 많다.

범 례	●	최적의 공법
	○	적합한 공법
	△	경우에 따라 유효한 공법
	-	적합하지 않은 공법

<표 3-1>에서와 같이 터널변상에 대한 대책 공법으로 가장 우선적으로 채택되고 있는 배면 주입공에 대하여 설계 및 시공에 대하여 정리하고자 한다.

### 3.2 터널 주입공법의 설계

지반보강을 위한 공법들은 다양하고 공법마다 특징이 서로 다르므로 적절한 공법을 선정하기 위하여 시공성, 경제성, 시공효과 및 기술적 타당성 등을 감안해서 설계해야 한다. 지반보강 공법의 기본원리와 특징을 정리하면 <표 3-2>와 같다.

<표 3-2> 지반보강 공법

공 법	개 요	특 징	공법의 종류
주 입 공 법	대상지반의 간극에 약액 또는 현탁액을 주입하여 지반의 투수성을 저감하거나 강도를 증가시켜 구조물의 안정성을 도모함	·작업의 방향성이 자유로움 (수평~연직) ·보강효과 확인이 어려움 ·보강후 고결강도에 제한 ·지하수의 수질관리 필요 ·지반변위 발생가능	·단관 룯드 ·단관 스트레너 ·2중관 단상 ·2중관 복상 ·2중관 더블 패커 ·기타(rocket류)
심층안정처리 공 법	시멘트나 석회 등을 흙과 혼합시켜 고결함. 오거나 교반날개를 이용하기도 하고 고압의 물과 주입재를 주입하여 고결시키기도 함.	·보강강도를 자유롭게 선택 ·지반조건에 맞는 기종 선정 ·보강범위 명확 ·확실한 보강 ·지반변위 비교적 적음 ·토층에 영향이 큼	·분사교반 방법
혼 합 공 법	·지반이외의 보강재를 병용. ·강도보강 측면이 강조됨.	·강도증대효과 양호 ·시공이 다소 복잡 ·경우에 따라서 고가	·강관보강 주입 ·우레탄 주입

### 3.2.1 조 사

#### (1) 사전조사 목적

- 1) 지반보강 필요성 판단
- 2) 적합한 지반보강공법 판단
- 3) 선정된 지반보강공법 설계
- 4) 시공 및 시공관리 기준 확립
- 5) 환경보존대책 확립

#### (2) 지반조사

<지반 및 지반보강 목적에 따른 일반적 지반조사 항목>

항 목		흙의 종류	사 질 토		점 성 토	암 반	
		주 입 목 적	지 수	강 화	강 화	지 수	강 화
현 장 조 사	토 질 주 상 도		○	○	○	○	○
	표 준 관 입 시 험		○	○	○	.	.
	간 극 수 압 측 정		○	○	.	.	.
	표준관입시험에 의한 샘플링		○	○	○	.	.
	신월 샘플링 (U.D)		.	.	○	.	.
	보링공에서의 투수시험		○	○	.	○	○
물 리 시 험	토립자의 비중		○	○	○	.	.
	자 연 함 수 비		○	○	○	.	.
	밀 도		○	○	○	○	○
	간 극 비		○	○	○	.	.
	입 도		○	○	.	.	.
	콘 시 스텐 시(액, 소성)		.	.	○	.	.
역 화 시 험	일 측 압 측		.	.	○	○	○
	진 단 시 험		.	.	.	○	○
	삼 측 압 측		.	○	○	.	.
	투 수		○	○	.	○	○
화 학 시 험	pH		○	○	○	○	○
	COD		○	○	○	.	.
	BOD		○	○	○	.	.
	유 화 광 물		.	.	.	○	○



(3) 환경조사

- 1) 지하매설물 : 상하수도관, 가스관, 온수관, 통신케이블, 전력케이블등
- 2) 인접구조물 : 구조물파괴, 용기, 수평이동, 구조물노후정도, 크랙발생상황등
- 3) 지하수, 우물 및 공공용수역
  - 가) 대수층, 차수층 위치와 분포
  - 나) 지하수위, 수질, 수온, 유량, 공급량, 간극수압
  - 다) 용출수량
  - 라) 유입하천 상황
- 4) 식생 및 어패류 조사

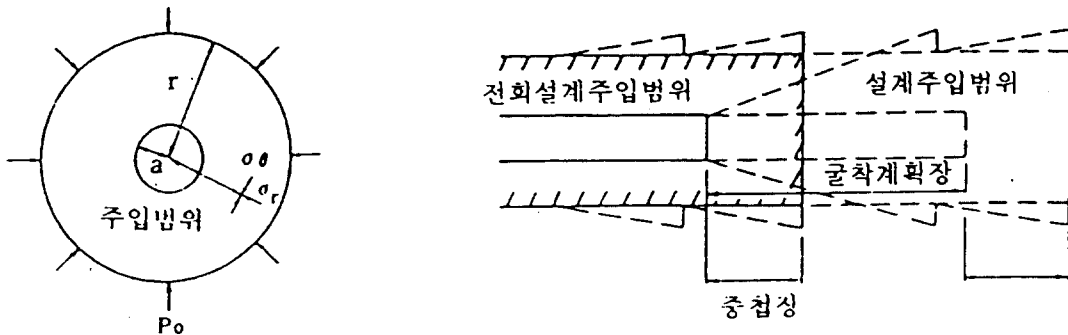
3.2.2 설 계

(1) 설계범위

- 1) 주입범위
- 2) 주 입 재
- 3) 주입방식
- 4) 주 입 량
- 5) 주입공 배치
- 6) 주입속도 및 주입압력

(2) 주입범위

굴착에 따라 증가하는 접선방향의 응력은 터널 중심으로부터 터널직경의 범위를 표준으로 하는 것이 좋으며 주입범위는 지반조건 및 지하수 조건 등에 따라 다소 다르게 적용하나 일반적으로  $\frac{r}{a} = 2$  범위이며 막장안정을 위해 종방향으로 충분한 중첩이 되도록 한다. (일본 Seikan 터널의 경우 (수압 매우 큼) :  $\frac{r}{a} = 4\sim6$  적용) 중첩장은 지반조건, 터널크기, 지하수조건 등을 고려하여 결정한다.



터널의 주입 범위

(3) 주입재

1) 종류

약액계	물유리계	알칼리계	현탁형	물유리 + 시멘트 물유리 + 시멘트 + 슬래그
			용액형	산성반응제 : 다수 금속염반응제 : 염화칼슘 등 알칼리반응제 : 알루미늄산소다
	비알칼리계 (중성 Grout)	현탁형	실리카졸 + 시멘트 슬래그	
		용액형	물유리 + 알칼리(중화)반응제	
	고분자계	아크릴아미드, 요소계, 우레탄, 기타		
	기타	시멘트-급결재, 점토-물유리, 시멘트-점토-물유리, 기타		
비약액계	시멘트, 점토, 시멘트-점토, 모르타르, 기타			

2) 주입재 특성 및 주입방식

반환 타액 형	분류	고결 시간	주입 방식	샌드겔 강도	예	침투성 약액	순결성 약액	*3	
								내구성	
반환 타액 형	시멘트계	단	1.5쇼트	중	LW 등			○	
	점토계	장	1쇼트	저	중성영역으로 겔화하는 것이 실용화 되어 있다(크레이 겔세븐)	적당		○	
	실리카졸·시멘트계	단	1.5또는 2쇼트	고	하드라이저-SS 실리카라이저-SS등		적당	○	
용액 계	유기계 - (무기)	장-중	1쇼트	초고-저	그리오키잘을 이용하는 것 (GSG)	적당		○	
		중-단	1.5또는 2쇼트	초고-저	그리오키잘(GSG)나 다가알콜 초산에스텔, 에치렌카보네이트를 이용하는 것	적당	적당	○	
역 행	알카리영역의 무기계	단	1.5또는 2쇼트	중-저	무기계반응제를 이용하는 것		적당	*2 △	
	비알카리영역의 무기계 (실리카졸계)	순결형	단	1.5또는 2쇼트	중-저	pH가 중성(크린록크) pH가 중성-약알카리상(실리카라이저 S 하드라이저S)		적당	○
		완결형	장-단	1.1, 1.2 쇼트	고-저	pH가 약산성-중성 (실리카라이저 L) *1	적당		○
	중성물유리계	순결형	단	2쇼트	고-저	CG-7 (순결)		적당	○
완결형		중	2쇼트	고-저	CG-7 (완결)	적당		○	
기·액반응제 물유리- 탄산가스	순결형	단	2쇼트	중-저	카보록크		적당	○	
	완결형	중	1쇼트	중-저	카보록크 - L	적당		◎	
특수 실리 카형	활성실리카	장	1쇼트	고-초고	시락솔	적당	적당	◎	
	초미립자실리카	단-장	1.5또는 2쇼트	중-초고	파마록	적당	적당	◎	
	규산칼슘코로이드	단-장	1.5또는 2쇼트	고-초고	파마라이저	적당	적당		

(샌드겔 강도) 초고 : 8kg/cm<sup>2</sup>이상, 고 : 8~4kg/cm<sup>2</sup> 중 : 4~2kg/cm<sup>2</sup> 저 : 2kg/cm<sup>2</sup> 이하

(고결시간) 장 : 10분 이상, 중 : 수분~10수분, 단 : 수분~순결

\*1 미리 시멘트계 약액 혹은 순결약액을 주입하고자 하는 지반에 주입, 고결물은 고결 후 거의 중성치를 나타낸다.

\*2 △ : 순결형은 단기가설용으로는 문제가 없다. 완결형은 장기가설용으로는 부적당하다.

\*3 ○ : 가설용으로는 문제가 없다. GSG, 실리카라이저, 하드라이저는 긴 겔시간에서 장기가설용에 우수하다는 것이 실증되어 있다.

◎ : 내구성에 우수하다.

3) 선 정

가) 주입재의 기본조건

항 목		기 본 조 건	
개 량 목 적	지 수	침투성만을 고려 저점성용액형약액(단, 사전처리로서 현탁형 사용)	
	지 반 강 화	침 투	침투성에 뛰어난 고결토는 어느 정도 강도가 필요 저점성용액형약액
		맥 상	겔타임이 짧고 호모겔강도가 큰 현탁형약액
	침 투 맥상병용	호모겔강도가 크고 침투성이 뛰어난 약액	
용 수	<ul style="list-style-type: none"> <li>• 지하수에 회석되어도 겔타임이 지연되지 않는 약액</li> <li>• 급결성고결에 뛰어난 약액(용액 또는 현탁형)</li> </ul> (2중관 사용)		
복 합 주 입	선행주입	겔타임이 짧고 호모겔강도가 비교적 큰 현탁형약액	
	본 주 입	선행주입재와 반응이 좋고 침투성이 뛰어난 약액	
특 수 지 반		{산성, 알칼리성 지반, 유기질 지반 (Peat)} 사전에 테스트를 하고 시험하여 주입재를 선정한다.	
기 타		환경보전성도 검토한다(독성, 지하수 오염, 수질오탁등)	

나) 토질에 따른 주입재의 입경

주 입 재	자갈층	사 질 층			실트층	점토층
		Coarse	Medium	Fine		
현 탁 형	마이크로시멘트	[Bar chart showing penetration range from 2mm to 0.005mm]				
	보 통 시 멘 트	[Bar chart showing penetration range from 2mm to 0.075mm]				
	엔 토 나 이 트	[Bar chart showing penetration range from 2mm to 0.075mm]				
용 액 형	리 그 닌 계	[Bar chart showing penetration range from 2mm to 0.075mm]				
	요 소 계	[Bar chart showing penetration range from 2mm to 0.075mm]				
	아크릴아미드계	[Bar chart showing penetration range from 2mm to 0.075mm]				
도립자 입경(mm)		2	0.5	0.25	0.074	0.005
투수계수(cm/sec)		$10^0$	$10^{-1}$	$10^{-2}$	$10^{-3}$	$10^{-5}$

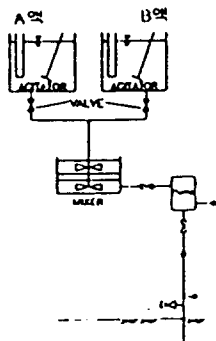
다) 주입재의 침투가능 범위

Cement		강화	10 <sup>3</sup>	10 <sup>2</sup>	10 <sup>1</sup>	10 <sup>0</sup>	10 <sup>-1</sup>	10 <sup>-2</sup>	10 <sup>-3</sup>	10 <sup>-4</sup>	10 <sup>-5</sup>
점토 · Cement			10 <sup>3</sup>	10 <sup>2</sup>	10 <sup>1</sup>	10 <sup>0</sup>	10 <sup>-1</sup>	10 <sup>-2</sup>	10 <sup>-3</sup>	10 <sup>-4</sup>	10 <sup>-5</sup>
점토, Bentonite		지수					10 <sup>-1</sup>	10 <sup>-2</sup>	10 <sup>-3</sup>	10 <sup>-4</sup>	10 <sup>-5</sup>
크롬 · 리그닌		강화						10 <sup>-2</sup>	10 <sup>-3</sup>	10 <sup>-4</sup>	10 <sup>-5</sup>
아스팔트유제		강화	10 <sup>3</sup>	10 <sup>2</sup>	10 <sup>1</sup>	10 <sup>0</sup>	10 <sup>-1</sup>	10 <sup>-2</sup>	10 <sup>-3</sup>	10 <sup>-4</sup>	10 <sup>-5</sup>
Water Glass	고농도	강화					10 <sup>-1</sup>	10 <sup>-2</sup>	10 <sup>-3</sup>	10 <sup>-4</sup>	10 <sup>-5</sup>
	저농도	강화					10 <sup>-2</sup>	10 <sup>-3</sup>	10 <sup>-4</sup>	10 <sup>-5</sup>	
	고농도	지수						10 <sup>-2</sup>	10 <sup>-3</sup>	10 <sup>-4</sup>	10 <sup>-5</sup>
	극저농도	지수							10 <sup>-3</sup>	10 <sup>-4</sup>	10 <sup>-5</sup>
고분자계	아크릴아미드	지수								10 <sup>-4</sup>	10 <sup>-5</sup>
	헤놀계	지수								10 <sup>-4</sup>	10 <sup>-5</sup>
흙의 투수계수 k (cm/sec)			10 <sup>3</sup>	10 <sup>2</sup>	10 <sup>1</sup>	10 <sup>0</sup>	10 <sup>-1</sup>	10 <sup>-2</sup>	10 <sup>-3</sup>	10 <sup>-4</sup>	10 <sup>-5</sup>

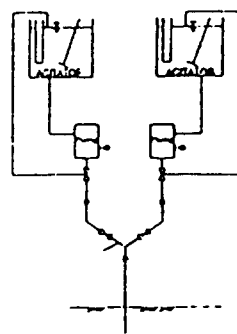
3) 주입방식

가) 혼합방법

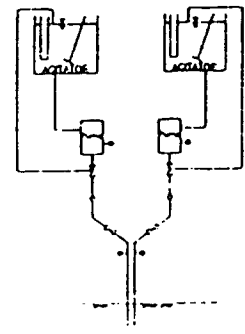
1.0 SHOT	1.5 SHOT	2.0 SHOT
<ul style="list-style-type: none"> <li>- 1개 믹서로 혼합가능</li> <li>- 균질한 주입재를 얻음</li> <li>- 겔시간이 긴 주입재사용시 적합</li> </ul>	<ul style="list-style-type: none"> <li>- "Y"자 관으로 2개용액 합류되어 주입</li> <li>- 겔시간이 비교적 짧은 주입재에 사용</li> </ul>	<ul style="list-style-type: none"> <li>- 주입관토출부에서 주입재 합류 혼합</li> <li>- 겔시간이 짧은 주입재 주입시 적합</li> <li>- 2중관 사용</li> </ul>



(a) 1 쇼트 방식



(b) 1.5 쇼트 방식



(c) 2 쇼트 방식



4) 주입량

지반개량을 위한 주입량은 다음방법에 의해 결정 한다.

$$\begin{aligned} \text{주입량}(\theta) &= V \cdot \lambda \cdot \frac{(1 + \beta/100)}{100} \\ &= V \cdot n \cdot \alpha \cdot \frac{(1 + \beta/100)}{10,000} \end{aligned}$$

- $\theta$  = 주입량
- $V$  = 주입범위의 체적
- $\lambda$  = 주입율(%)
- $n$  = 간극율(%)
- $\alpha$  = 충전율(%)
- $\beta$  = 손실율(%, 10~30% (주로 10%))

일반적인 지반별, 목적별 주입재의 주입율 (일본 예)

주입 방식	지반조건	모래자갈				모래질 지반						점성토			
	N치	보통조밀		조밀		느슨		보통조밀		조밀		매우연약 ~ 연약		보통건고	
		10-30		30-		4-10		10-30		30-		0-4		4-8	
	주입재 주입목적	현탁 액형	용액 형	현탁 액형	용액 형	현탁 액형	용액 형	현탁 액형	용액 형	현탁 액형	용액 형	현탁 액형	용액 형	현탁 액형	용액 형
단관로트드 단관 스트레너	지반강화	24-30	30-38	21-24	26-30	27-30	32-35	22-26	26-31	20-23	21-25	-	-	-	-
	지수	-	32-40	-	28-32	-	38-43	-	30-36	-	23-27	-	-	-	-
2 중관 더블팩커	지반강화	-	32-40	-	28-32	-	34-37	-	28-33	-	22-27	-	-	-	-
	지수	-	34-42	-	30-34	-	40-45	-	32-38	-	24-29	-	-	-	-
2 중관 단상	지반강화	24-30	30-38	21-24	26-30	27-30	32-35	22-26	26-31	20-23	21-25	24-28	-	18-21	-
	지수	-	32-40	-	28-32	-	38-43	-	30-36	-	23-27	-	-	-	-
다중관 복상	지반강화	-	32-40	-	28-32	-	34-37	-	28-33	-	22-27	-	-	-	-
	지수	-	34-42	-	30-34	-	40-45	-	32-38	-	24-29	-	-	-	-

(주) ① 위표는 자연지반에서의 일반적인 지반의 경우 이며,

② 공극이 큰 지반에서는 별도 검토되어야 한다.

③ 현장 주입시험을 수행한 경우 주입시험결과에 따라 주입율을 결정한다.

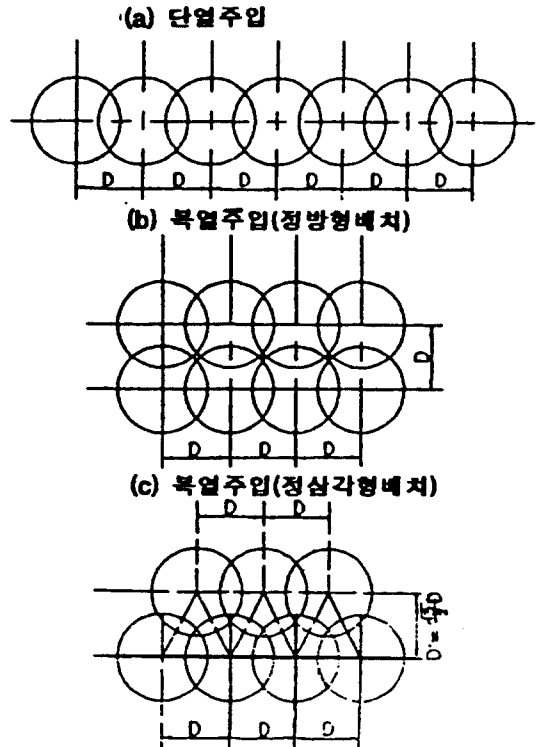
④ 풍화토, 풍화암에서의 주입율은 지반강화나 지수 모두 현탁액형의 경우 20-22%, 용액형의 경우 22-24%를 제시한다.

5) 주입공 배치

주입공의 배치는 원칙적으로 주입유효 범위(침투보강범위)가 서로 겹치도록 배치해야 한다.

가) 지수벽형의 주입시

- (1) 단열배치 :  $D = 0.6 \sim 0.8m$
- (2) 복열 정방형 배치 :  $D = 0.6 \sim 1.0m$
- (3) 복열 정삼각형배치 :  $D = 1.0 \sim 1.2m$



나) 지반강화를 목적시

- (1) 단열배치 :  $D = 0.8 \sim 1.0m$
- (2) 복열 정방형 배치 :  $D = 1.0 \sim 1.2m$

다) 국부적으로 작은개소에서는 될 수 있는 한 간격을 적게하며, 경우에 따라  $D = 0.6m$  이하로 할수도 있음

라) 토질조건이 맥상주입 예상지역과 점성토 지반에서는 주입간격은 가장 적은 간격을 택한다. 단, 토류판이나 Jet grout 차수막을 설치한 경우에는 큰 간격을 취함

마) 시공깊이가 15m 이상인 경우 최소간격을 취하고 지수주입인 경우 복열주입방법을 적극적으로 검토하여 적용

6) 주입압력 및 주입속도

가) 주입압력

주입압력은 일반적으로 간극수압의 3~5배 이하로 억제하는 것이 좋으며 간극수압보다 낮은 압력에서는 이론적으로 주입이 불가능하다.

$$U < P < (3\sim 5) U$$

P : 주입압력

U : 간극수압

그러나 다음의 경우는 최대주입압력을 설정해야 한다.

- 지표용기
- 지하매설물 인접시
- 터널굴착중 막장그라우팅시 할렬에 의한 1차 지보재의 피해가 예상될 때
- 인접구조물이 있을 경우
- 기타 설계상 주입압력의 제한이 필요한 경우

터널공사시 주입은 주로 지반이 견고한 경우의 지수주입이 대부분이므로 고압주입이 많으며 피압대수층의 경우 수압의 2~3배로 하는 경우가 많다.

#### 나) 주입속도

- 용액형 : 8 ~ 20 l/min
- 현탁액형 : 20 ~ 30 l/min

할렬에 의한 지반파괴를 방지하기 위해서는 겉 시간이 긴 주입재를 비교적 낮은 주입속도로 주입하도록 한다.

## 3.3 시 공

### 3.3.1 시험주입

#### (1) 실시조건

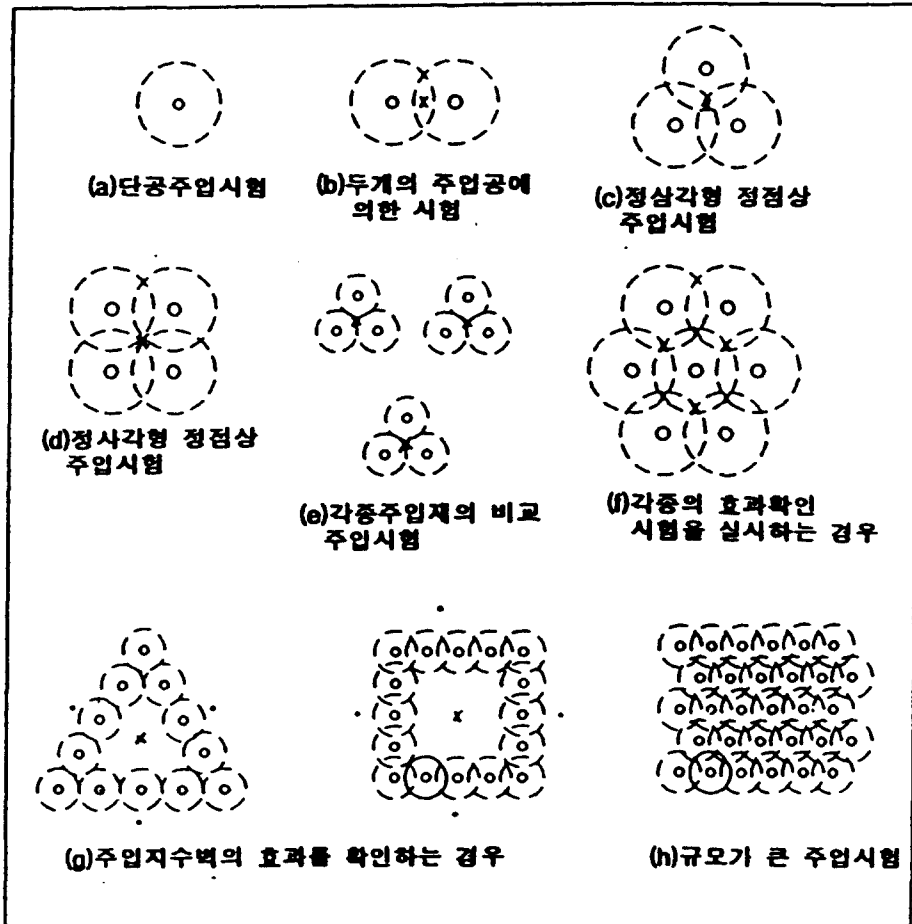
- 가. 주입량이 300m<sup>3</sup> 이상의 공사규모
- 나. 설계상 중요도가 큰 경우
- 다. 보강주입공사가 전체 공사의 공정과 공사비에 큰 영향을 미치는 경우
- 라. 시료채취가 가능하고 시험에 의하여 주입효과가 정확히 확인될 수 있는 경우
- 마. 주변에 영향이 예상되는 경우

#### (2) 시험주입 계획 및 확인

- 1) 주입공수는 가능한한 많은 것이 좋으나 최소 2공이상 30공 이하가 바람직하며 주입공의 결정은 주입재의 유출율이 적도록 배치한다.
- 2) 주입시험 확인은 공내재하시험과 갱내출수시험등으로 가능하며 공법목적 및 보강특성에 따라 선택 수행한다.



(3) 주입공배치



○ : 주 입 공    × : 투수시험공 및 강도측정공    · : 외부시험공

3.3.2 본 시 공

(1) 사전준비 및 점검

1) 일반사항

- 가) 시공환경조건 점검
- 나) 세부수행계획수립, 사고대비 감시체계와 연락망 사전준비
- 다) 시공계획서 작성

2) 시공시 조사

- 가) 지반 및 지하수조사
- 나) 근접구조물, 매설물, 주변환경조사

3) 장비선정

가) 천공기(주입관설치용 기계)

천공기는 지반상태, 주입심도, 주입방식, 작업환경 등을 고려하여 선정한다.

나) 주입펌프

주입펌프는 주입방식, 주입심도, 지반상태, 작업환경 등을 고려하여 선정하고 다음조건을 만족토록 해야한다.

다) 믹서

믹서는 주입재의 종류와 주입속도에 의해 결정한다.

라) 압력 및 유량관리용기기

주입중에는 압력계가 부착된 주입펌프를 사용하고 주입량, 주입압, 주입시간을 자동 기록할 수 있도록 한다.

4) 주입관의 설치

5) 주입재료

6) 기술인력

(2) 세부수행절차

1) 주입재의 혼합

가) 혼합시의 안전

나) 주입재의 투입시간 및 혼합시간

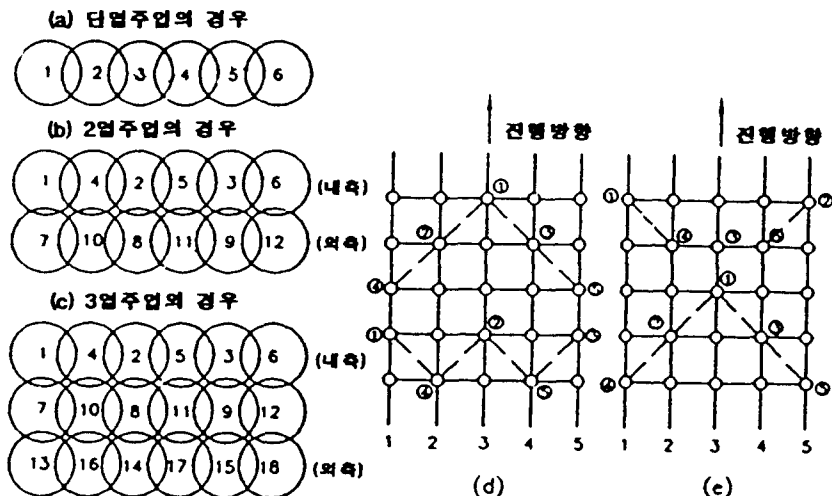
다) 주입재의 확보 및 보관

2) 주입순서

가) 평면적 주입순서

교호주입을 원칙으로 하고 복열주입시 내측에서 외측으로의 주입으로 한다.

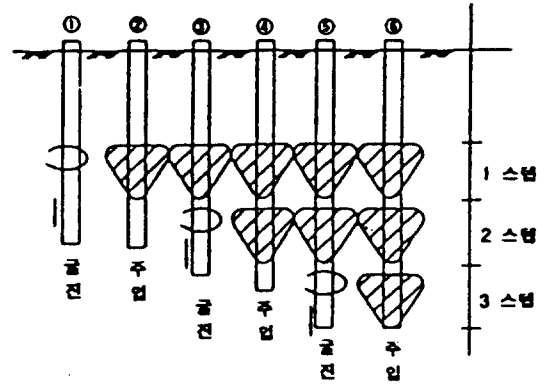
일반적으로 주입순서는 다음과 같다.



나) 심도에 따른 주입순서

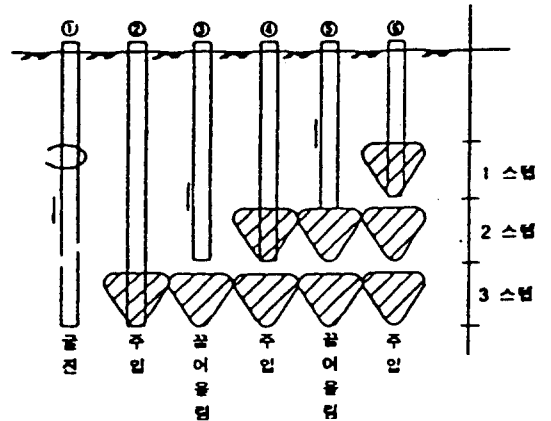
㉠ 하향식

- 연약 실트층에서 지반강화시 적합
- 물유리계 주입에 적합
- 팩커 효과 발휘가능
- 스트레너(Strainer) 공법에 적합



㉡ 상향식

- 작업이 간편하여 모든 지반에 적용가능
- 일반적인 적용방법



㉢ 상향·하향 절충식

- 상부에 투수계수가 큰 경우에 효과적
- 이중 팩커 공법에서 매우 유리

다) 특수한 경우의 주입순서

- 피압수가 있는 경우 상부로부터 하부 방향으로 시공하는 것이 유리
- 투수계수의 차이가 있는 지층이 교호될 경우 투수계수가 큰 지반부터 주입
- 수직구 혹은 우물통 등과 같은 형상의 굴착을 위한 주입순서는 외측에서 내측으로 주입하는 것이 원칙이나 그 반대로도 할 수 있다.

### 3) 지반 및 인접구조물의 피해방지

주입압력에 의한 지반과 구조물의 손상 (변위, 균열등) 방지를 위한 일반적인 방법은 다음과 같다.

- 주입속도를 작게함 (주입압력을 작게함)
- 쥘시간을 길게함
- 지하수가 확산되도록 주입순서를 설정
- 주입공 간격을 좁히고 매 주입단계 마다 주입량을 적게함

### 4) 배출수의 처리

## (3) 시 공 관 리

### 1) 주요시공관리 항목

- 주입재의 품질
- 주입속도 및 주입압력
- 지반 및 근접구조물의 감시
- 지하수의 수질
- 주입효과

### 2) 주입전 시공관리

- 가) 주입재료의 품질확인
- 나) 주입재료의 취급 및 보관상의 주의
- 다) 주입장비의 보수관리

### 3) 주입중 시공관리

- 주입재의 종류
- 쥘시간
- 주입방식(롯데식, 스트레나식 등)
- 주입방법
- 주입관 배치
- 주입압
- 주입량

가) 겔시간 관리

현장배합 시험시 현장과 동일조건(온도, 혼합용수조건, 주재와 반응제의 혼합비등)에서 시험하고 시공관리시 측정방법은 다음과 같다.

- ㉠ 2개의 빈 비이커를 준비한다.
- ㉡ 비이커에 A액과 B액을 혼합하고 이때의 시간을 기록한다.
- ㉢ 비이커에 담긴 혼합된 주입액을 다른 빈 비이커에 부으면서 옮겨담는다.
- ㉣ ㉢의 작업을 계속하여 주입액이 유동되지 않는 시간을 기록한다.
- ㉤ 유동되지 않는 시간과 약액 혼합시간으로부터 주입액이 겔화되는데 소요된 겔시간을 계산한다.

나) 주입속도와 주입압의 관리

일반적으로 주입압은 간극수압보다 높게하고 간극수압의 3~배 이내로 조절한다. 그러나 터널공사의 경우 주입압은 지반의 수압보다 커야 하기 때문에 일반적으로 고압주입의 되는데, 수압의 2~3배 정도로 시공하는 사례가 많다. 주입패턴에 따른 기록기의 양상은 다음과 같다.

주요 주입 패턴(Pattern) 예

구분 패턴	양	상
A형	<ul style="list-style-type: none"> <li>- 주입개시후 적당시간에 압력 증가하는 경우</li> <li>- 사질토에서의 이상적인 침투주입</li> <li>- 실제로는 얻기 힘들다</li> </ul>	
B형	<ul style="list-style-type: none"> <li>- 압력 서서히 증가(구배 완만)하고 쉽게 목표 주입압에 도달 하지 않는 경우</li> <li>- 점성토의 맥상주입</li> <li>- 느슨한 사질지반에서의 맥상 침투주입</li> <li>- 침투주입이 이루어지나 주입재 농도 낮고 겔타임이 너무 길다</li> <li>- 약액일부 대상지층 밖으로 유출</li> </ul>	
C형	<ul style="list-style-type: none"> <li>- 압력 증가 않고 감소하는 경우</li> <li>- 점성토의 맥상주입의 경우(광범위하게 유출)</li> <li>- 주입재 지표 유출 또는 공극 많은 층, 공동, 지하 매설물내로 유출</li> <li>- 주입재가 겔화하지 않는 경우</li> </ul>	
D형	<ul style="list-style-type: none"> <li>- 압력 증가하다가 갑자기 감소하고 회복되지 않는 경우</li> <li>- 패커(Packer)파괴, 주입재 유출시작</li> <li>- 주입속도가 너무 빨라 지반 교란하면서 유출시작</li> <li>- 주입재가 약한 부분 또는 공동내로 주입되는 맥상주입으로 전환</li> </ul>	
E형	<ul style="list-style-type: none"> <li>- D형의 증가·감소를 반복하면서 증가하는 경우</li> <li>- 겔타임이 주입시간에 비해 짧은 경우</li> <li>- 먼저 주입되어 겔화된 주입재가 후에 주입되는 주입재에 할렬 파괴되면서 침투주입되는 경우</li> </ul>	
F형	<ul style="list-style-type: none"> <li>- 주입개시 직후부터 주입압이 빠르게 증가하여 허용압을 넘는 경우</li> <li>- 조밀하여 주입 불가</li> <li>- 겔타임이 너무 짧다</li> <li>- 주입관이 막히고 있다</li> <li>- 주입이 필요없는 지층</li> </ul>	

### 3.3.3 주입효과 확인

구 분	항 목	방 법	적 용 범 위	문 제 점
육안으로 하는 방 법	굴착으로 하는 확 인	파낸 시험체에 의해 확인.	굴착 가능한 수갱내등	정량적인 판정은 불가
	색소 판 별 법	미리 주입재에 색소를 혼합 또는 시약을 살포	상 동	상 동
투 수 성 의 인 확	현장투수시험	투수계수 산정	지수 목적	-
	갱내주수시험	갱내 주수량 측정	상 동	-
	실내투수시험	샘플링 시료에 대한 실내투수 시험	상 동	자료채집과 투수시험이 어려움
강 도 의 인 확	공내재하시험	평방향 지반반력계수 측정	강도의 증가와 경 향을 파악	구한 값을 다른 값으로 환산이 어려움
	표준관입시험	N 값 측정	상 동	N값 30 이상의 사질토 및 연약 점성토에서는 차이가 없을 수 있음
	실내강도시험	1축, 3축 압축시험	강도의 변화나 점 착력 값 산정	샘플링이 어렵고 적용 케이스 한정
	정적관입시험	콘의 관입 또는 스웨덴 관입 시험	연약한 층에 대한 강도	심도가 얕거나 강도가 약한 경우에만 적용
약 액 침 투 의 인 확	전기비저항	땅속에 전류를 흘려 주입전 후의 비저항의 차를 산정		그라우트의 비저항이 물에 가까울 때는 사용 곤란
	$\gamma$ 선 밀도계	$\gamma$ 선을 이용하여 주입전후의 밀도 계측		그라우트의 밀도가 물 에 섞여서 변하지 않 을 때는 사용곤란
	중성자 수분계	주입재에 붕소를 혼입하여 중 성자의 흡수력의 차에 따라 효과를 조사		그라우트에 붕소를 혼 입시켜야 함
	화 학 분 석	샘플링한 것을 가스크로마토 그래피법 등으로 정성 분석		특수한 시험방법으로서 일반적으로는 채용하기 어려움

# 제 4 장 시 공 사 례

## 4.1 한강 하저 터널

### 4.1.1 공사 개요

(1) 위치 : 여의도 시민 공원~마포 대교 북측 I.C. (<그림 4-1> 참조)

(2) 터널 현황

- 총 연장 : 1.58km (STA. 20K 080~21K 660)

· 하 저 터 널 : 1,288m

· 정거장(밤섬) : 165m

· 본 선 : 127m

- 터널구조형식 : 단선 병렬 원형터널(D=6.5m, T=0.5m)

- 배수방식 : 완전방수

- 종단 구배 : -3‰ ~ +30‰

- 토 피 : 15.6m ~ 30.0m

- 한강 수심 : 3.8~10.5m (홍수시 15.5m~22.2m)

- 터널 구간 암석명 : 주로 호상 흑운모 편마암, 일부 편마암류(운모 편암, 흑연 편암)인지

- 공사 기간 : 1992.11. ~ 1995.10.

- 시 공 사 : 삼부토건(주)

(3) 터널 지반 특징 및 애로점

- 대·소단층 및 불규칙한 불연속면의 발달로 암반 파쇄 및 전단강도가 낮음 (<그림 4-2, 4-3> 참조)

- 단층 점토대 및 깊은 풍화대의 발달로 지반연약화

- 층상 및 불연속면(단층 및 절리) 따라 2차 충전된 대상 흑연층의 경면(slickenside)화

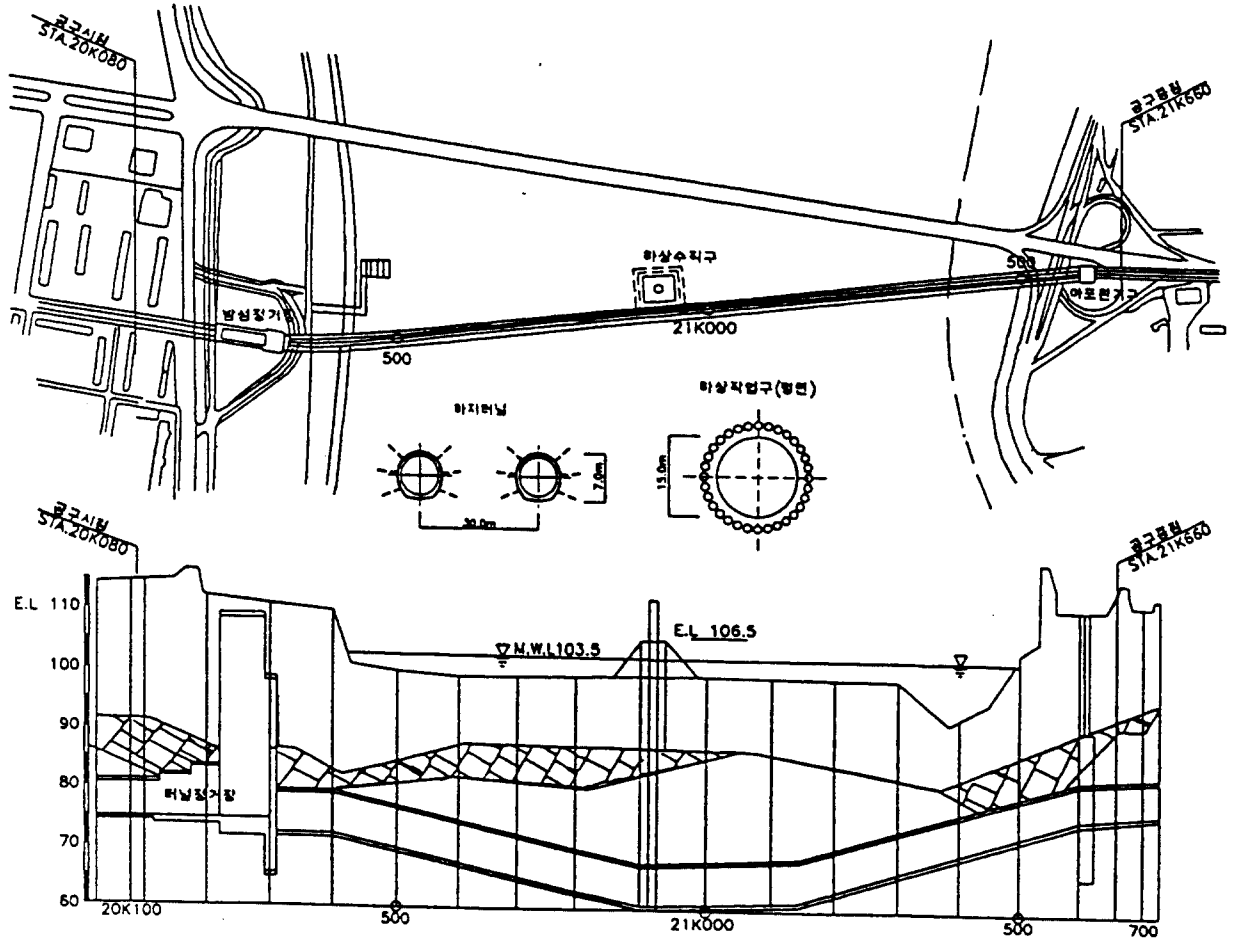
- 지하수 유출 과다(수평 시추 조사시 공당 200~400l/m 출수)

- 한강 수면하 23m에서의 굴착 공사로 인해 붕괴시 강물 유입에 따른 막대한 피해 예상

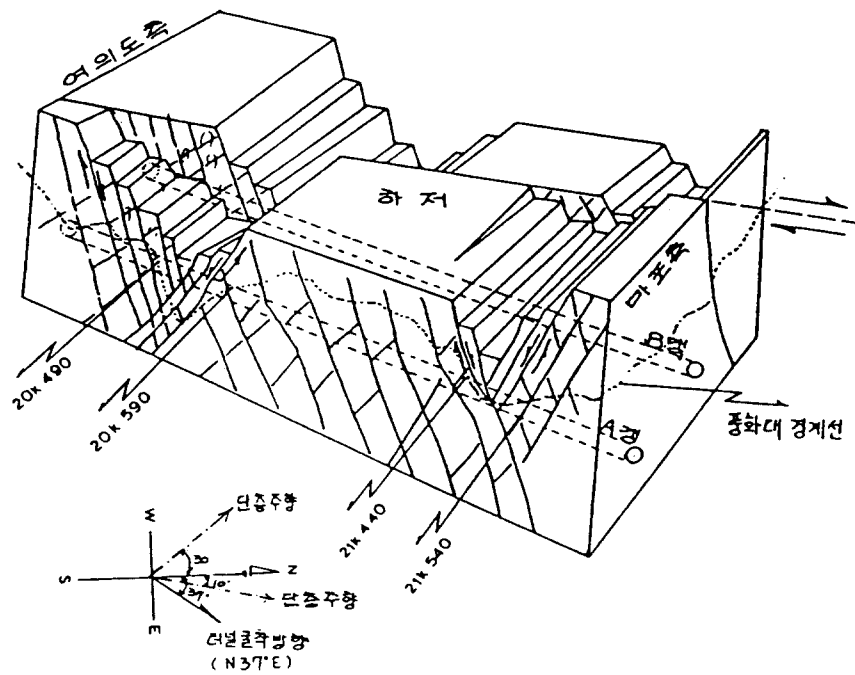
- 안전 시공을 위한 사전 지반조사 및 굴착지반보강 공사 철저히 이행



<그림 4-1> 하저터널 현황도



<그림 4-2> 한강 하저터널 단층 모식도



## 4.1.2 보강 공법 검토

### (1) 시공시 예상 문제점

- 굴착시 침투 지하수량 과다 예상
- 지반 지지력 낮아 막장 자립시간 극히 불량
- 터널 변위 과다 예상 및 변위 수렴 지연

### (2) 보강 공법 수립

- 지하수 유입 차단을 위한 차수 그라우팅
- 지반 지지력 증대 위한 보강공법
- 굴착 및 지보 패턴

### (3) 연약 지반 보강공법 검토

<표 4-1> 공법검토비교

공 법 항 목	공 결	압 기	Jet Grouting	PUIF	Grouting (현탁액형)	강관보강 다단 공법
적용지반	○	△	△	○	△	○
차 수 성	○	○	△	○	○	△
강 도	○	△	○	○	△	○
설계의정도	△	△	△	○	○	○
시 공 성	△	×	△	○	△	○
Trouble 발생시 대처 능력	×	×	△	○	○	○
시공 계획 변경의 난이도	×	×	○	○	○	○
국내시공실적	×	×	△	△	○	○
공사기간	×	×	△	○	△	○
경 제 성	×	△	△	×	○	○

○ : 양호 △ : 보통 × : 불량

### 4.1.3 그라우팅 시공 현황

#### (1) L.W 공법 (주입공 111공)

##### 1) L.W 시공 현황

가) 주입영역 : 7.95m (터널 반경 3.9m)

나) 주입량 : 실내 토질 시험 성과로부터 산정

$$S \times e = G_s \times W_n$$

$$\therefore e = \frac{G_s \times W_n}{S} = \frac{2.66 \times 23.3}{1.0} = 61.98(\%)$$

여기서, S : 포화도(1.0)

e : 간극비

G<sub>s</sub> : 비중(2.66)

W<sub>n</sub> : 자연 함수비(23.3%)

$$\text{간극률 } \eta = \frac{e}{1 + e} = \frac{0.6198}{1 + 0.6198} \times 100 = 38.26 (\%)$$

$$\text{주입율 } \lambda = \eta \times \alpha \times (1 + \beta)$$

$$= 0.3826 \times 0.5 \times (1 + 0.1) = 21 (\%)$$

여기서, α : 충전율 (50%)

β : 손실율 (10%)

$$\therefore \text{주입량 } (Q) = V \times \lambda = V \times \eta \times \alpha \times (1 + \beta)$$

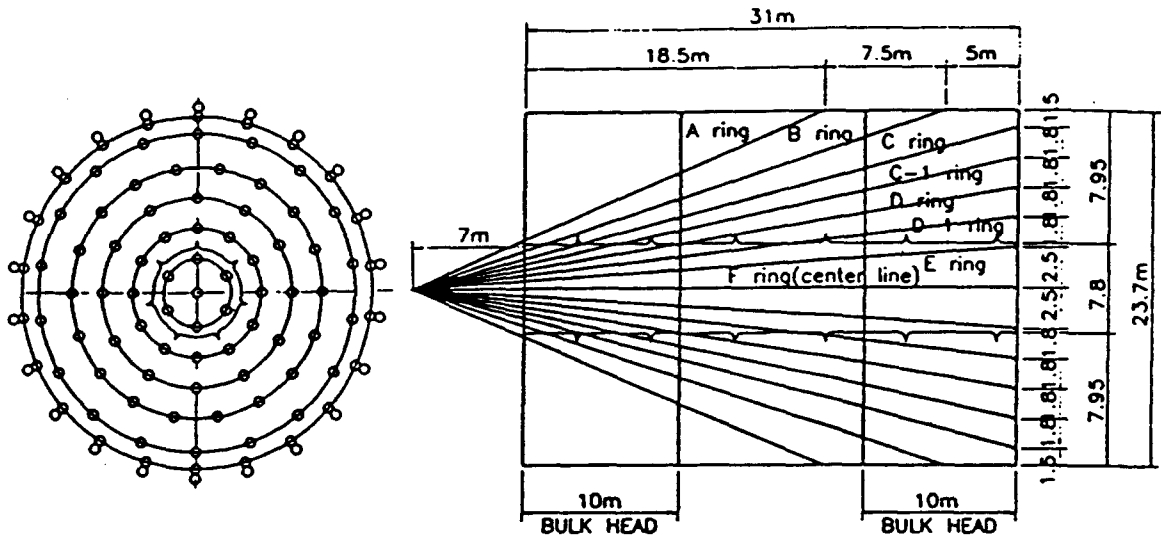
$$\text{주입대상체적 } (V) = \pi \times R^2 \times L$$

$$= 3.14 \times 11.85^2 \times 21 = 9,259(\text{m}^3)$$

$$\therefore Q = 9,259 \times 0.3826 \times 0.5 (1 + 0.1) = 1,948 (\text{m}^3)$$

다) 주입 패턴

L.W. GROUTING(ZONE 7.95m, 111HOLE)



<그림 4-3> 주입패턴도

RING	A	B	C	D	E	F	G	H	비고
천공장	18.43	25.67	32.18	31.82	31.52	31.29	31.13	31.00	
공수	22	22	18	18	12	12	6	1	111
총천공장(m)	405.46	564.74	579.24	572.76	378.24	375.48	186.78	31.0	3093.7

<표 4-2> 천공장

라) 주입압 : 12~18kg/cm<sup>2</sup> (수두의 4~6배)

※ 외국 기술자 자문(일본 가지마 건설, 고젠)에 따르면 수두의 4~6배 주입압이 가장 효과적

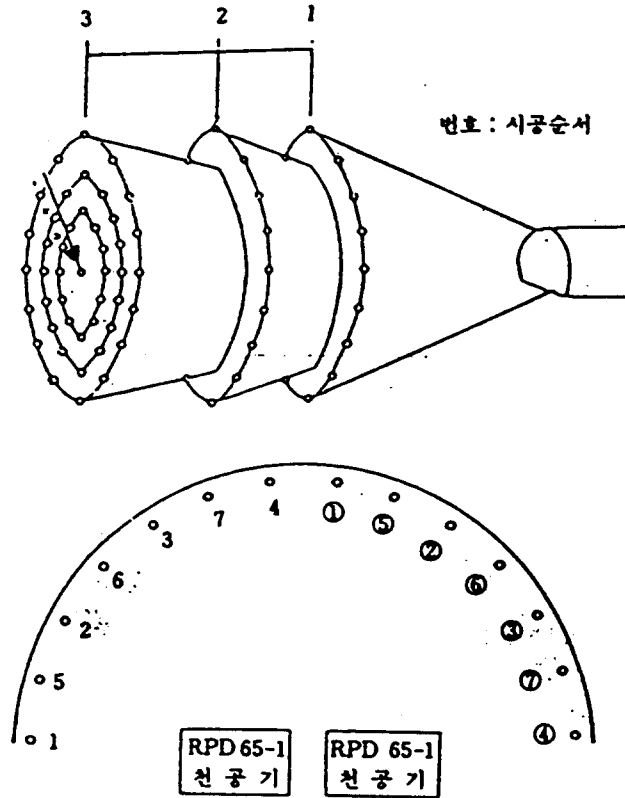
- 사력층 : 2~3kg/cm<sup>2</sup>
- 일반 토사 : 12kg/cm<sup>2</sup>
- 점토질 : 18~22kg/cm<sup>2</sup>

마) 주입 속도 : 편액으로 최대 25l/min 이하

바) 주입 방법 : 이중관 Rod 사용

- ① SGR 현탁액 (급결재 11호 : Gel Time 5~9초, Packer 유도) 및 LW 병행 주입 (이중관 복합 주입)
- ② Backer Step 간격은 Over Flow 상태, 주입 효율 고려 1.5~3.0m 시행

사) 주입 순서 : 내삽법으로 외측공에서 내측공 순으로 주입



<그림 4-4> 주입 순서도

아) 주입 간격 : 저압 주입시의 유효 범위 중복을 고려하여 1.5~2.0m로 시행

자) 주입장 및 Bulk Head : 주입장 31m, Bulk Head 10m

차) 배합비

(m<sup>3</sup>당)

배합	주입량 (l)	A형 (규산소다)		B형 (현탁액형)			Gel Time (초)	주입 비율 (%)	비고
		물유리 (l)	물 (l)	시멘트 (kg)	물 (l)	W/C (%)			
I	1000	250	250	95	470	500	92	80	
II	1000	250	250	115	463	400	57	20	
III	1000	250	250	150	452	300	45	초과량	

3) L.W. 그라우팅 시공 결과

- ① 공당 최대 출수량 (용출량) : 1200l/분
- ② 공당 최대 주입량 : 39.68m<sup>3</sup>/공
- ③ 공당 최대 주입압 : 31kg/cm<sup>2</sup>
- ④ 평균 천공장 : 27.85m
- ⑤ 평균 출수량(용출량) : 55l/min/공
- ⑥ 평균 천공 시간 : 78분/공
- ⑦ 평균 주입 시간 : 308분/공
- ⑧ 평균 시멘트 주입량 : 59대/공
- ⑨ 평균 주입량 : 15.38m<sup>3</sup>/공 (0.55m<sup>3</sup>/m당)

<표 4-3> 그라우팅 시공결과

시 공 구 간	STA. 20K 501.4~532.4	STA. 20K 522.2~553.2	STA. 20K 546.2~577.2
시공 기간	'93.10. 4 ~ '93.11. 6	'94. 1. 1 ~ '94. 1.23	'94. 3.22 ~ '94. 4.11
주입공수	111		
공당 용수량 (l/min)	3~1,200	15~120	20~120
총주입량(l)	1,707,766	1,447,994	1,420,602
주입압력 (kg/cm <sup>2</sup> )	3~25	9~23	7~20
주입 형태	C	C	C
대상 체적(m <sup>3</sup> )	7,297.5		
주 입 율	23.4	19.8	19.5
투수시험 (cm/sec)	전	-	용출수 과다로 시험 불가
	후	-	k = 1.33 × 10 <sup>-5</sup>
비 고			

## (2) 강관 다단 그라우팅 공법

### 1) 보강 목적

- ① 암괴의 전단 보강
- ② 단층 파쇄대 및 파쇄절리의 이탈 방지
- ③ 상부 굴착면의 안전 확보
- ④ 그라우팅의 2차 효율 증대

### 2) 시공 현황

#### 가) 강관 제원

- 외 경 : 50mm
- 두께 : 4mm
- 길이 : 6m
- 주입 구멍  $\phi 8\text{mm}$ , 4공씩/1개소, C.T.C 1.0m
- 시공길이 :  $L = 15\text{m}$

#### 나) 천공

- RPD -65,  $\phi 75\text{ mm}$
- S.L 상부 120° 내압반 상태따라 13~36개공 시공
- 표준 시공길이 5~7m 겹침 시공

#### 다) 입구 Corking

- 1차 Corking : 지수발포제 → 지하수유입 차단
- 2차 Corking : 굽결제 + 시멘트 → 최대압력 견딜 수 있도록 ( $20\text{kg/cm}^2$ )

#### 라) Seal 재주입 : 주입압을 지하수위의 정수압 (일반적으로 $3\text{kg/cm}^2$ ) 정도

$$\text{Seal재 배합}(1\text{m}^3) = \text{시멘트}(200\text{kg}) + \text{벤토나이트}(62.5\text{kg}) + \text{물}(855.1\text{kg})$$

#### 마) 다단식 주입

- Rubbr Packer :  $\phi 42\text{mm}$
- Back Step : 3~5m
- 주입압력은 지하수 정수압의 3~4배 (25m 정수압에서 약  $10\text{kg/cm}^2$ )
- 주입은 단계별 시행

- 배합은 배합공(工)을 기준으로 하고 소정의 압력까지 도달하지 않으면 시멘트 분량을 80kg, 100kg까지 증가

<표 4-4> 배 합 비(주입량 400/당)

구 분	주입량 (l)	A액		B액		
		규산소다 (l)	물 (l)	물 (l)	시멘트 (kg)	W/C (%)
배합 I	400	100	100	181	60	302
배합 II	400	100	100	175	80	219
배합 III	400	100	100	168	100	168

- A액과 B액의 혼합비 = 1 : 1
  - 주입시 주입량의 압력 변화에 따라 상기 3개 배합을 조정
- 바) 주입 지속 시간은 주입 속도가 10l/분 이하에서 주입압이 10kg /cm<sup>2</sup>으로 10분간 주입되었을 때까지를 기준으로 함

(3) 기타 보조 공법

1) Fore Poling 설치 : 소규모 Block의 이완방지를 위해

C.T.C 20~30cm, l = 2~3m, 내경 25mm 강관

2) 우레탄 주입 (PUIF)

① 용수로 인한 작업 곤란시 국부적으로 보강

② C.T.C 30cm, l = 3m

3) Legging Sheet : 막장 상태 극히 연약할 경우 천정부 붕락 방지 위해



## 4.2 모라교 하부 터널 (부산 지하철 211공구)

### 4.2.1 공사 개요

(1) 위치 : 부산 사상구 모라동 모라교 하부 통과구간 (STA. 11K 254~11K 298.85)

(2) 터널 현황

- 총 연 장 : 44.85m (STA. 11K 254~11K 298.85)
- 터널 구조 형식 : 복선 마제터널
- 굴착 방법 : 측벽 선진 도갱 공법 (다분할 Ring 굴착)
- 배수 방식 : 완전 배수
- 토 피 : 9.5m~10.3m

· 층후 ; 매립층 : 1.9~2.4m

자갈, 호박돌 : 3.1~9m

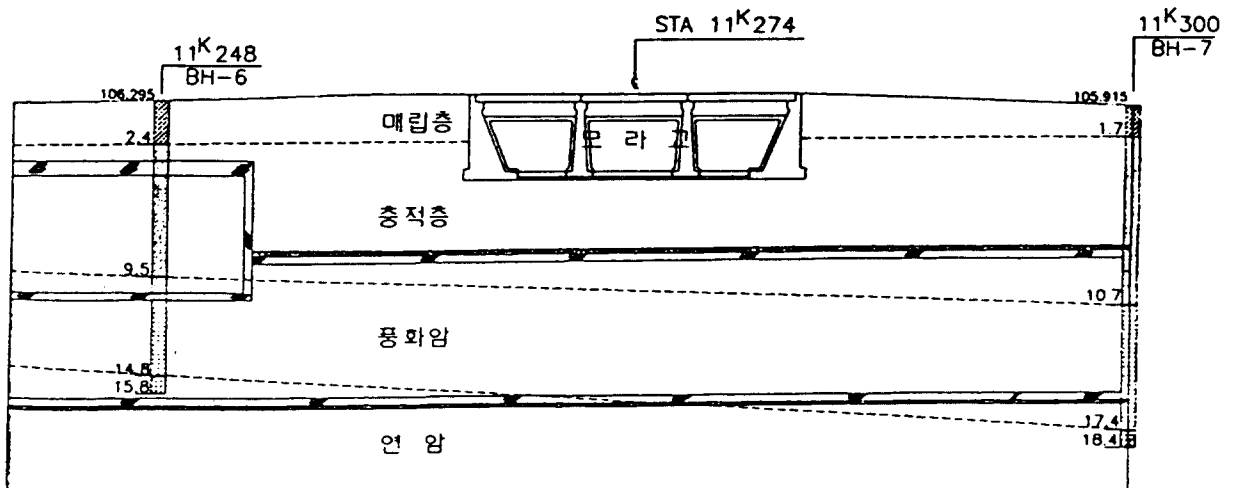
풍화암 : 5.3~6.3m

- 시 공 자 : 요진산업(주), 대덕공영(주)

(3) 터널 지반 특징 및 애로점

- 노후된 교량 하부 통과
- 자갈, 호박돌 섞인 층적층이 터널 상단 분포하여 완전 차수 요구됨
- 다량 용수 유출 예상
- 노후 건물이 인근 위치하여 주변 침하 방지를 위한 보강이 불가피

<그림 4-5> 지질 단면도



## 4.2.2 보강 공법 검토

### (1) 시공시 예상 문제점

- 굴착시 다량의 용수 유출 예상
- 막장 자립 시간 극히 불량(자갈, 호박돌등 충전층)
- 교량 및 BOX, 그리고 인근 건물에 대한 변위 예상

### (2) 보강 공법 수립

- 개착 구간 그라우팅과 연속시켜 터널 상부의 지하수가 개착 구간으로 배수되는 것을 차수하고 지반 보강을 위한 그라우팅
- 교량 하부와 터널 상부 사이에 분포하는 자갈층의 지반 보강과 교량 하부의 지반 보강과 누수 차단을 위한 그라우팅
- 터널에 작용하는 교량 및 상부 표피하중을 경감시키고 지반을 이체화시키기 위한 보강 공법

## 4.2.3 적용 보강공법

### (1) J.S.P 그라우팅

#### 1) 시공 현황

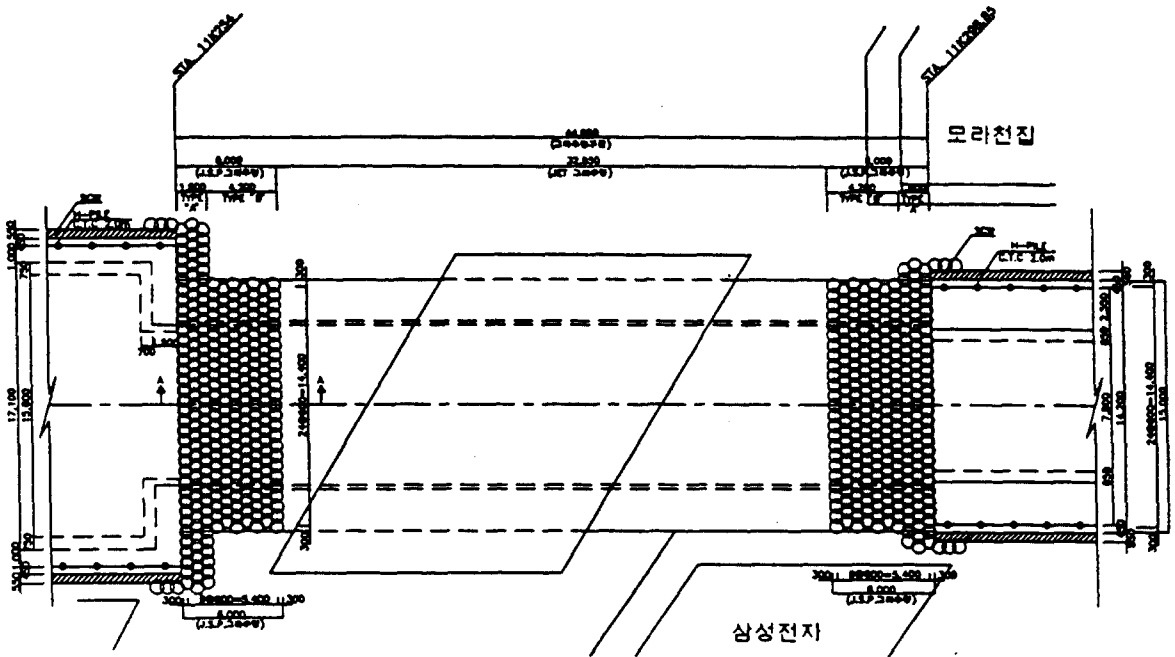
##### 가) 천 공

- 천공경 : ROD 89mm, BIT 100mm
- 천공길이 : 8~12m
- 천공 각도 : 수직
- 공간격 : C.T.C 600mm (유효경  $\phi$ 800m~1,200m/m)

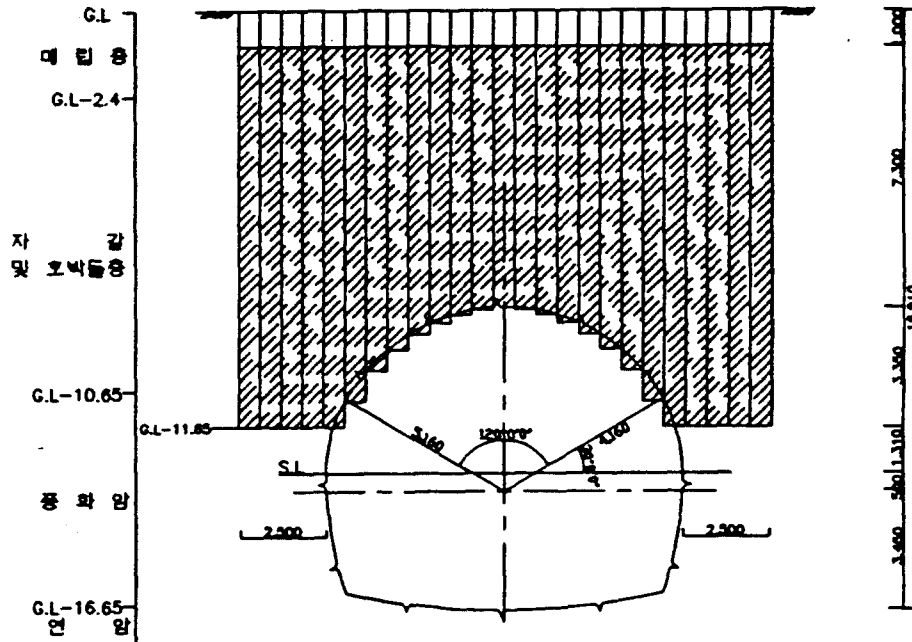
##### 나) 분 사

- 분사압력 :  $400\text{kg}/\text{cm}^2$
- 공기압 :  $7\text{kg}/\text{cm}^2$
- 토출량 : 120l/min
- 인발속도 : 6sec/2.5cm
- 경화제 : 시멘트 밀크
- 주입길이 : 7~11m
- 배합비 = 물(760l) : 시멘트(760kg)

<그림 4-6> 평 면 도



<그림 4-7> 단 면 도



2) J.S.P 그라우팅 시공 결과

가) JSP 현장투수시험 성과

구 분 위 치	투수계수 (cm/sec)	시험구간 (cm)	단위주수량 (cm <sup>3</sup> /sec)	대상심도 (G.L.-m)	비 고
STA. 11K 255 (좌)	$4.71 \times 10^{-6}$	400	1.78	6.0~10.0	

나) JSP 코아 압축강도 시험성과

구 분 위 치	시료번호	압축강도 (kgf/cm <sup>2</sup> )	시험심도(m)	시험방법	비고
STA. 11K 255 (좌)	1	83	4.0~4.2	KSF 2328	
	2	65	6.0~6.2	KSF 2328	
	3	72	8.0~8.2	KSF 2328	
평 균		73.3			

※ J.S.P 시공 계획서에 제시한 사질토층에서 개량 후 지반 강도 40~150kgf/cm<sup>2</sup>에 부합

(2) JET 그라우팅

1) 시공 현황

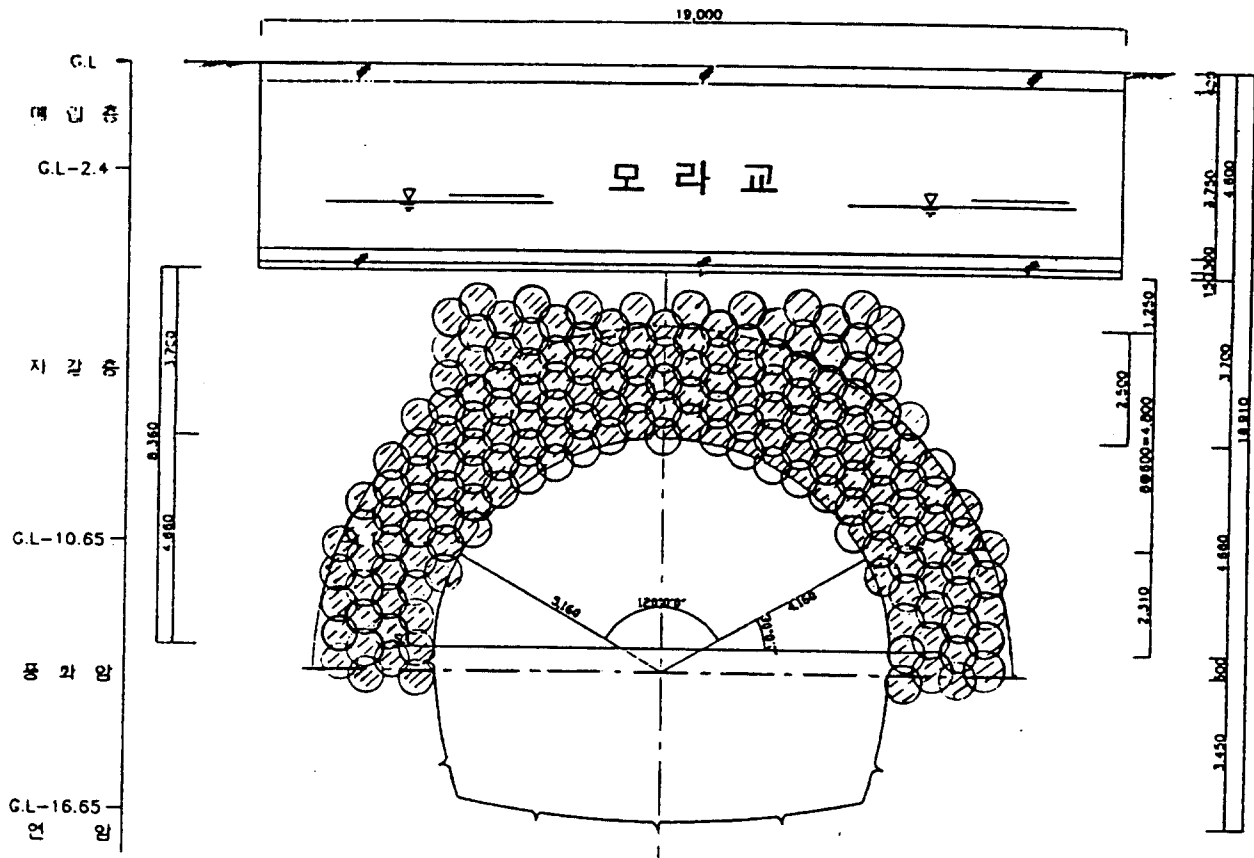
가) 천 공

- 천공경 : ROD 89mm, BIT 100mm
- 천공길이 : 22.8m
- 천공각도 : 수평
- 공 간 격 : CTC 600 (유효경  $\phi$ 800~1,200mm)

나) 분 사

- 분사압력 : 400kg/cm<sup>2</sup>
- 토출량 : 120l/min
- 인발 속도 : 6sec/2.5cm
- 경화제 : 시멘트 밀크
- 주입 길이 : 22.5m
- 배합비(1m<sup>3</sup> 당) = 물(760l) : 시멘트(760kg)

2) 시공 순서 : J.S.P와 동일(단지 장비만 수평 Setting)



<그림 4-8> JET 그라우팅 시공단면도

(3) 강관 다단 그라우팅

1) 시공 현황

가) 강 관

- 재질 : 압력 배관용 탄소강관
- 외경 : 76.3mm
- 두께 : 8mm
- 주입공 간격 : 1m

나) 천 공

- 천공경 : 127mm
- 천공장 : 23m
- 천공간격 : C.T.C 400mm, 2열
- 천공 각도 : 수 평

다) 입구 Corking

- 1차 Corking (0.5m) : 지수 발포제(sponge 사용)
- 2차 Corking (0.5m) : 급결 시멘트

라) Sealing

- 21m Air Vent Pipe로 Sealing제 주입시켜 2m Air Vent Pipe로 Overflow할 때까지 주입
- 배합비 (1m<sup>3</sup>당)

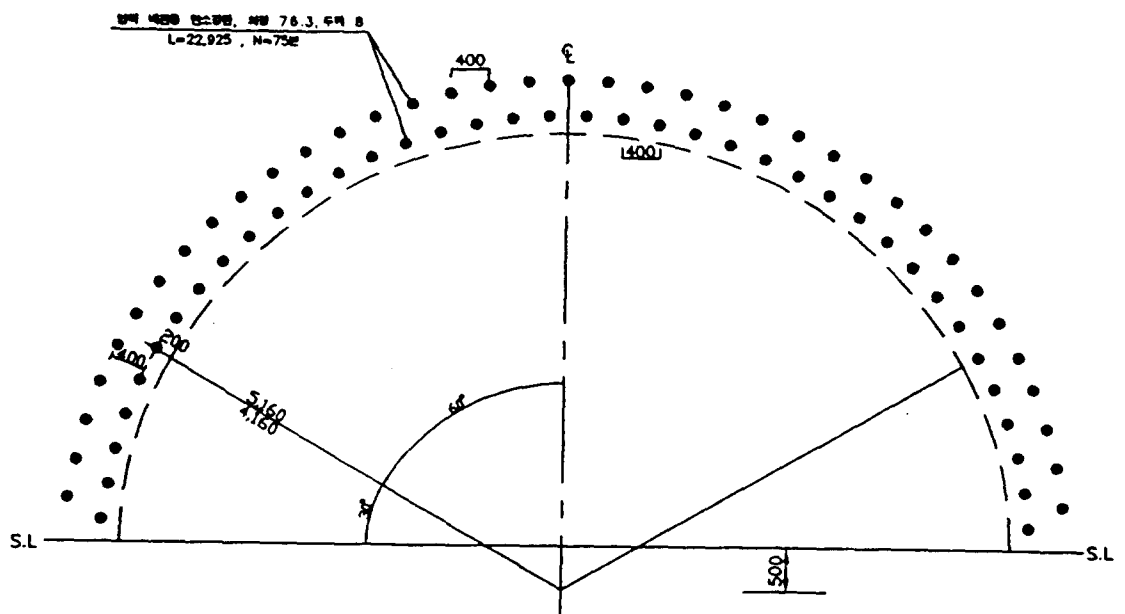
시멘트	벤토나이트	물
300kg	62.5kg	912.5kg

마) 다단 주입

- 주입압은 정수압 1kg/cm<sup>2</sup> 고려하여 약 5kg/cm<sup>2</sup>까지 적용
- 선단부터 packer이용 3m씩 뽑으면서 주입
- 주입 시간은 주입압이 5kg/cm<sup>2</sup>으로 5분간 주입되었을 때까지
- 배합비

A액		B액		
규산 소다	물	물	시멘트	벤토나이트
250l	250l	436.5l	200kg	20kg

(1m<sup>3</sup> 당)



<그림 4-9> 강관다단 그라우팅 시공단면도

#### (4) 우레탄(PUIF) 그라우팅

1) 시공 현황 : J.S.P 그라우팅이 시공되지 않은 33m 구간에 시공

##### 가) 압입 볼트

- 외 경 :  $\phi 27\text{mm}$
- 재 질 : 고강도 중공(中空) 볼트
- 길 이 : 6m

##### 나) 천 공

- 상단 :  $15^{\circ} \sim 30^{\circ}$  전진 상향 천공
- 공간격 : CTC 70cm
- 시공 간격 : 2.4m
- 총시공수 : 224공

##### 다) Corking

- 먼니트로 주입볼트 후단부 50~70cm 부분에 도포
- 주입 볼트와 천공 사이 완전 Corking

### 4.3 산골 터널

#### 4.3.1 공사개요

(1) 위치 : 강원도 태백시 황지동 영동선 철도 터널 (STA. 98K 490~99K 570)

(2) 터널 현황

- 총연장 : 1,080m (STA. 98K 490~99K 570) 중 72m (STA. 99K 072~144) 구간 보강
- 터널 구조 형식 : 단선 말굽형 터널 (산악)
- 토피 : 5~160m (보강 구간은 160m)
- 종단 구배 : 30‰
- 착·준공 : 1962. 9~1963. 5,

1995 : 전철화 개통

(3) 터널 지반 특징 및 애로점

- 준공 후 방수 11회, 콘크리트 보강 3회, 배면 공동 충전 2회, 배수로 공사 2회 기실시

- 정밀 안전진단 실시 결과 (1995. 11~1996. 3)

○ 천단부 종단 균열

○ 내공 축소 변위 : 4개월간 3.8mm → 터널 라이닝이 건축한계선 침범

- 대석회암층군을 기저로 하여 변성 퇴적암(shale, sandstone, 탄층)이 그 상부를 평행 부  
정합으로 피복

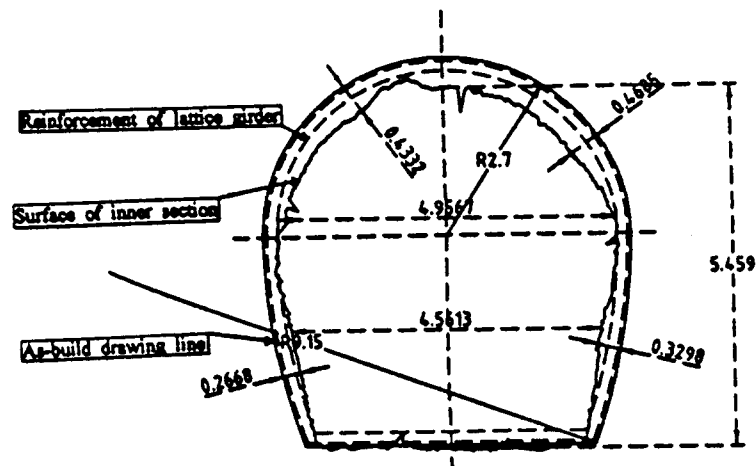
- 습곡, 단층, 절리 발달로 지반 교란 상태 (단층각력, 단층 점토, 탄질 shale 인지)

- 지질 구조

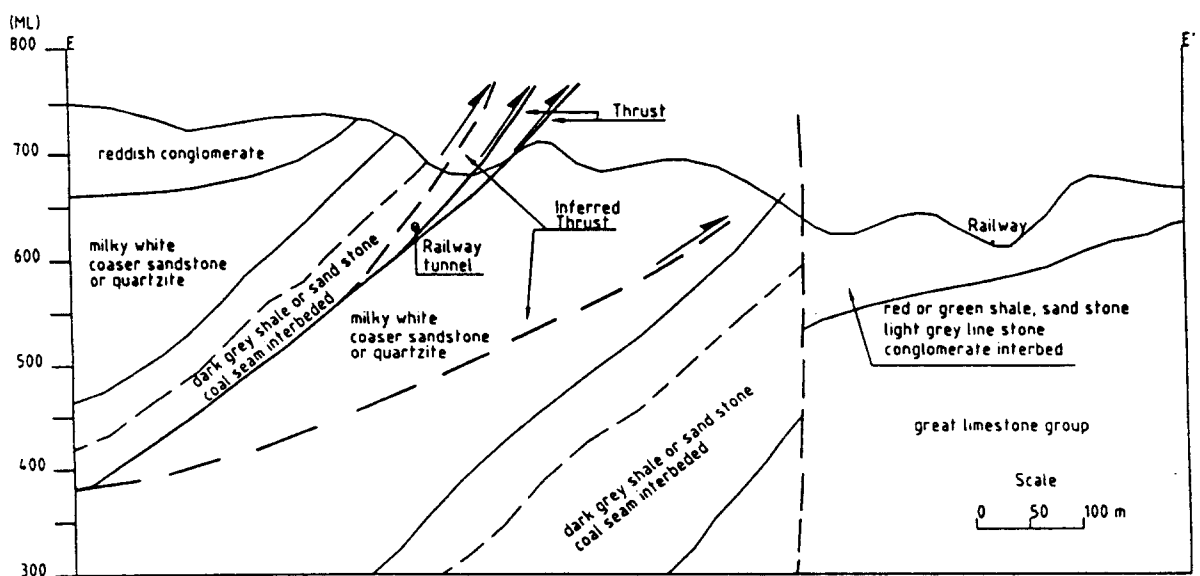
· 주향 : E-W ~ N70° W

> Thrust 2매

· 경사 : N~NE



<그림 4-10> 터널 내공 측량도



<그림 4-11> 지 질 단 면 도



### 4.3.2 보강 공법 검토

여러매의 Trust에 의한 넓은 파쇄대와 지하수에 의한 점토 유실로 지반이 이완되어 현상으로 터널 측벽부에 좁은 압력 작용에 따른 변형 진행상태

→ 배면 지반 강도 증가에 의한 보강 공법 적용이 요구됨

- 라이닝 배면 지반의 공동 충전, 지반 강화, 누수 방지를 위한 공법
- 터널 라이닝의 변형 감소 및 터널 하부 지반 상승 억제
- 열화된 라이닝의 강도 증진

### 4.3.3 적용보강 공법

(1) Poly Urethane 그라우팅

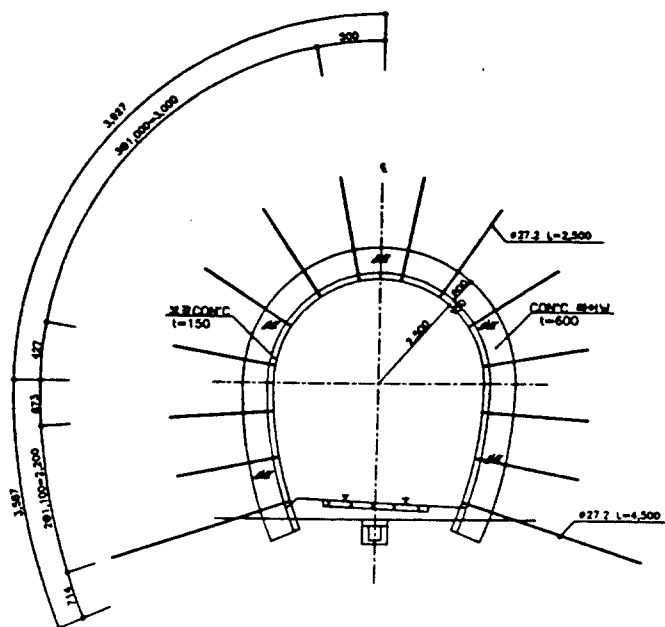
1) 시공 현황

가) 압입 볼트

- 직경 : 27mm
- 길이 : 2.5m, 4.5m
- 재질 : 고강도 중공(中空) 볼트, SD35

나) 보강 형태(총 주입공 : 570공)

통리방향	99K 072	99K 082	99K 111	99K 144
연장(m)	10	29	33	
보강 Type	B	A	B	
주입공 횡간격(m)	1.5	상반 1.0, 하반 1.1	1.5	
주입공 종간격(m)	2.0	1.2	2.0	



<그림 4-12> 우레탄 그라우팅 시공단면도

## (2) Invert 버팀 콘크리트 설치

### 가) 목적

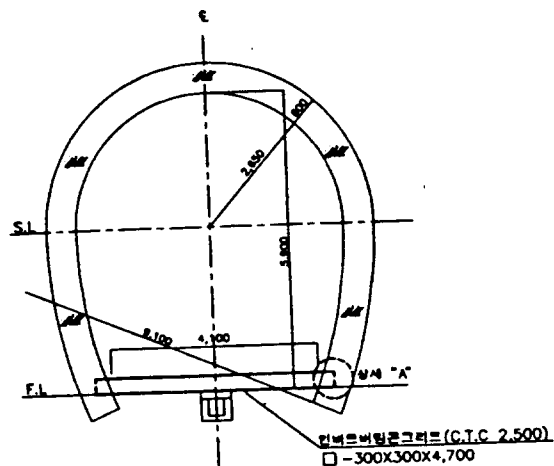
- 터널 단면 폐합
- 라이닝의 휨모멘트 감소
- 라이닝의 변형 감소
- 터널 하부의 상승 억제

### 나) 시공현황

- 보강영역 : 75m 구간 (STA. 99K 070.5~99K 145.5)
- 간격 : CTC 2.5m
- Pre-Cast Concrete : 31개소

### 다) 인버트 설치 방법

- 철판상의 자갈 제거
- 기존 라이닝에 홈 형성  
(300 × 300 × 300mm)
- D16 이형철근과 초조강 시멘트 사용  
(300 × 300 × 4700mm 규격으로 현장 타설)



<그림 4-13> Invert 버팀 콘크리트 설치 단면도

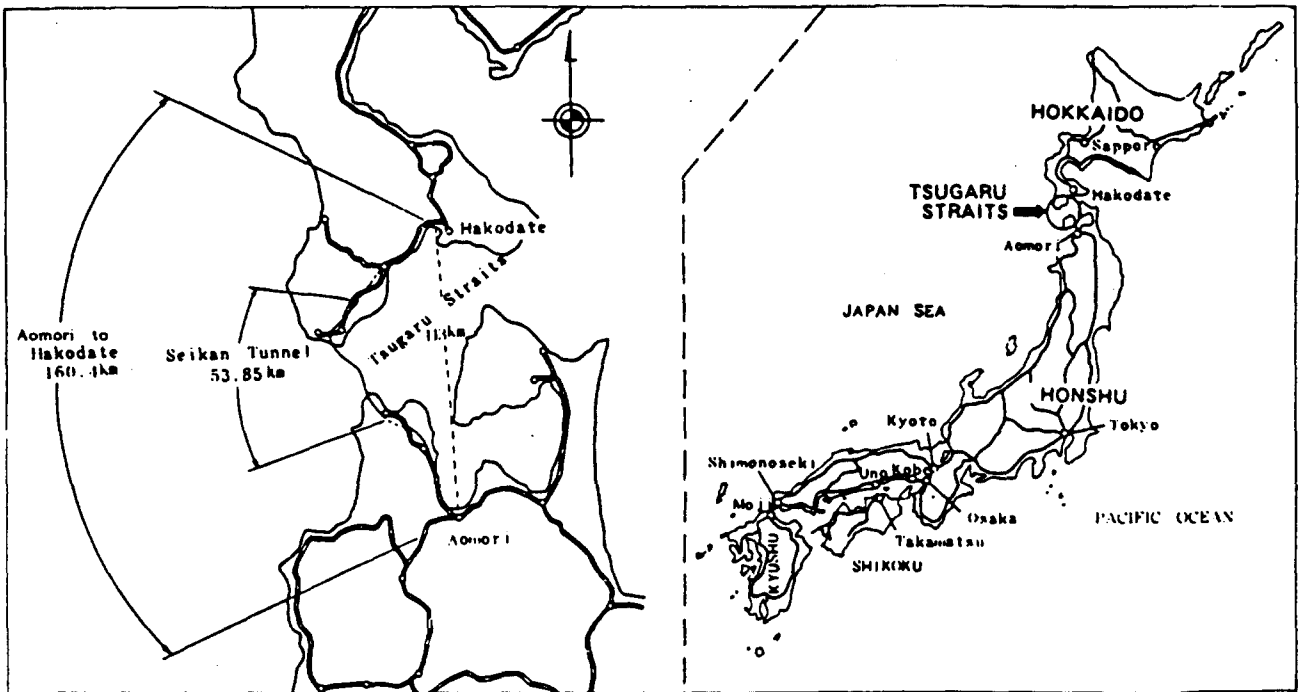
## 4.4 Seikan 터널

### 4.4.1 공사 개요

#### (1) 건설 배경

- Hokkaido와 Honshu 사이의 물류량 증가에 따른 적체해소 및 개발촉진
- 확실한 수송노선 확보
- 2차 세계대전 이후 해외 주민의 귀환으로 인한 정착지 개발

#### (2) 위치 : Hokkaido~Honshu (Tsugaru 해협)



<그림 4-14> Seikan 터널의 위치도 ( From Maru & Maeda (1986))

#### (3) 터널 현황

##### 1) 터널 구성

- Pilot 터널 : Service 터널과 Main 터널의 건설 이전에 지질상황 점검 목적
- Service 터널 : Main 터널의 건설, 배수, 환기, 유지, 보수 목적
- Main 터널

##### 2) 터널 구조 및 특성

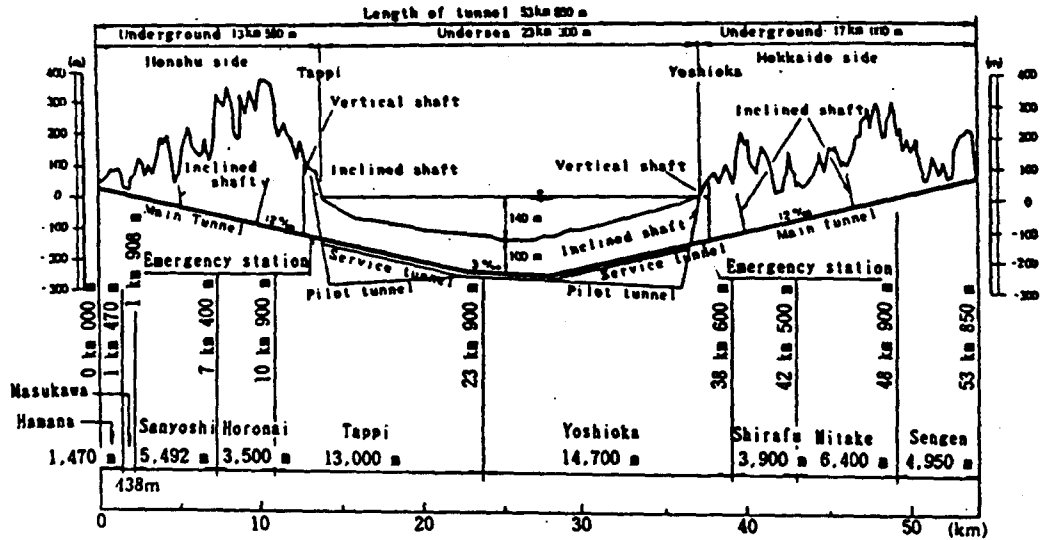
- 최소 곡률 반경 : 6,500m
- 최 대 경 사 : 12 %

- 최대 수심 : 140m

- 터널 단면 : 본갱-높이(9.1m)×폭(11.1m)

선진도갱- 높이(3.07~4m)×폭(5.0m)

- 3) 굴착방법 :
  - 선진터널과 보조터널 → 전단면 굴진방법
  - 본터널 : 저설도갱 선진공법



<그림 4-15> Seikan 터널 단면도

4) 터널 길이

- Pilot 터널 : 23.035km

- Service 터널 : 17.789km

- Main 터널 : 해저 부분 23.300km

· 육상터널 

- Honshu 방면 지하 13.550km
- Hokkaido 방면 지하 17.000km

 ⇒ 합 : 53.85km

5) 발주처 : JRCP (Japan Railway Construction Public Corporation)

6) 공사 기간

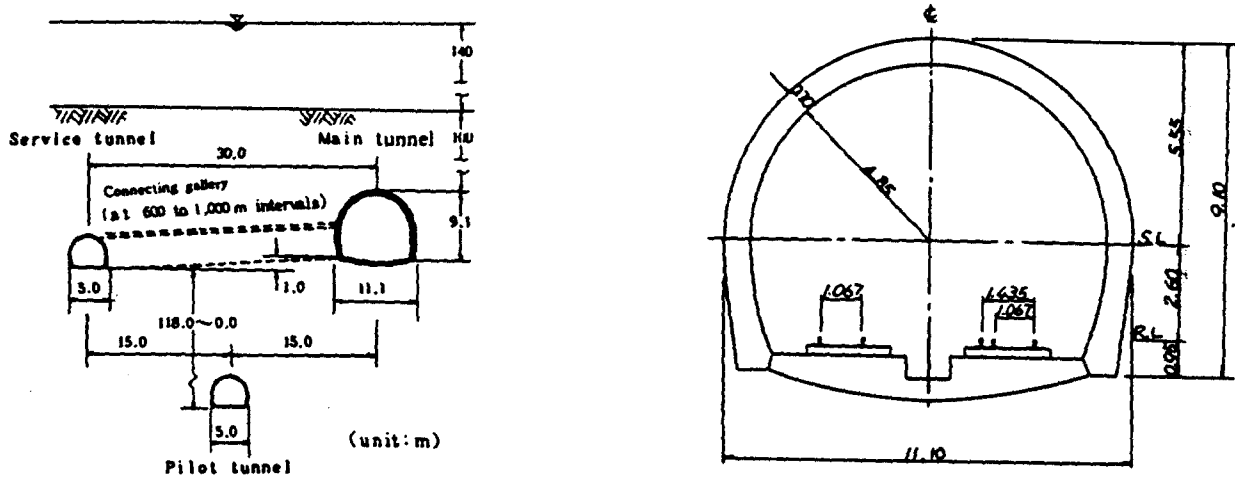
- Apr. 1946 : 지질조사 시작

- May. 1964 : 사갱 굴착 시작

- JAN. 1971 : main 터널 굴착 시작

- JAN. 1983 : Pilot 터널 개통

- May. 1985 : Main 터널 개통
- 1982~1987 : 기존철도와 본 터널 연결작업



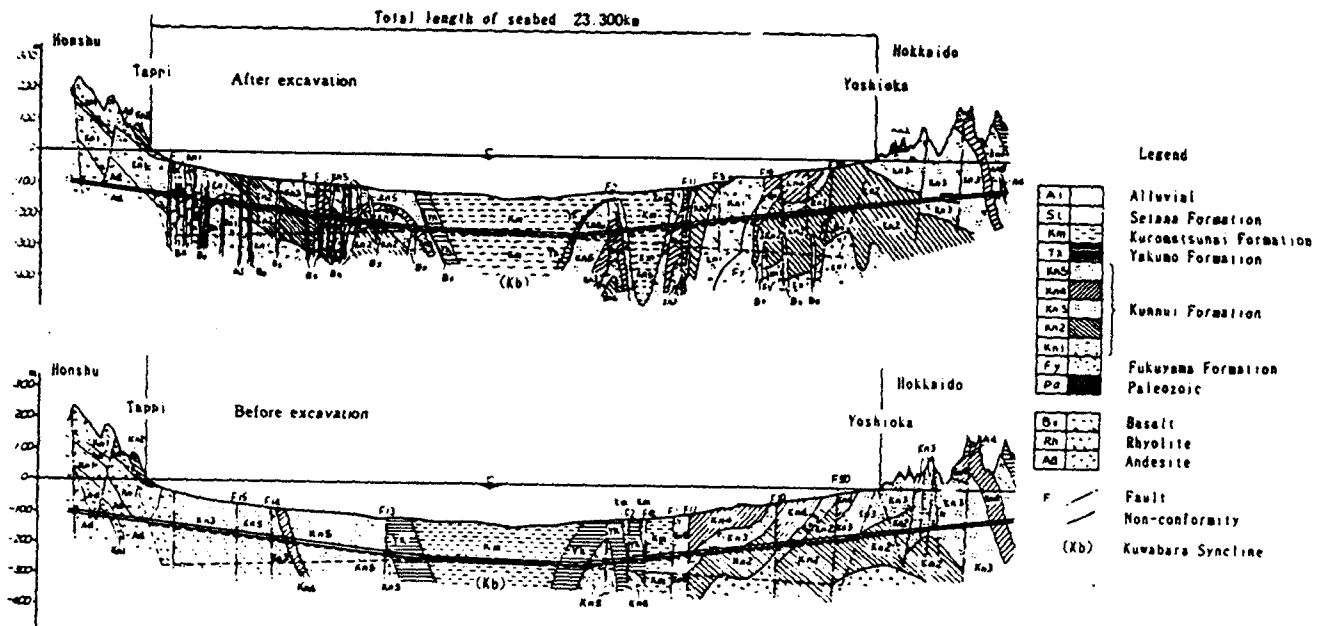
Standard Cross-section of Undersea Section

Cross-section of Main Tunnel

<그림 4-16> Seikan 터널 종단면도 (From Maru & Maeda (1986))

7) 터널 지반의 특성

- 평균 24kgf/cm<sup>2</sup>의 수압 작용
- 여러개의 단층 파쇄대 존재
- 산재하여 있는 화산암류에 발달한 Crack과 공동의 연속성이 좋음
- 중앙 부분에 미고결층(Kuromatsunai Fm.) 존재



<그림 4-17> 지질 단면도 ( From Inoue (1986))

#### 4.4.2 보강 공법 검토

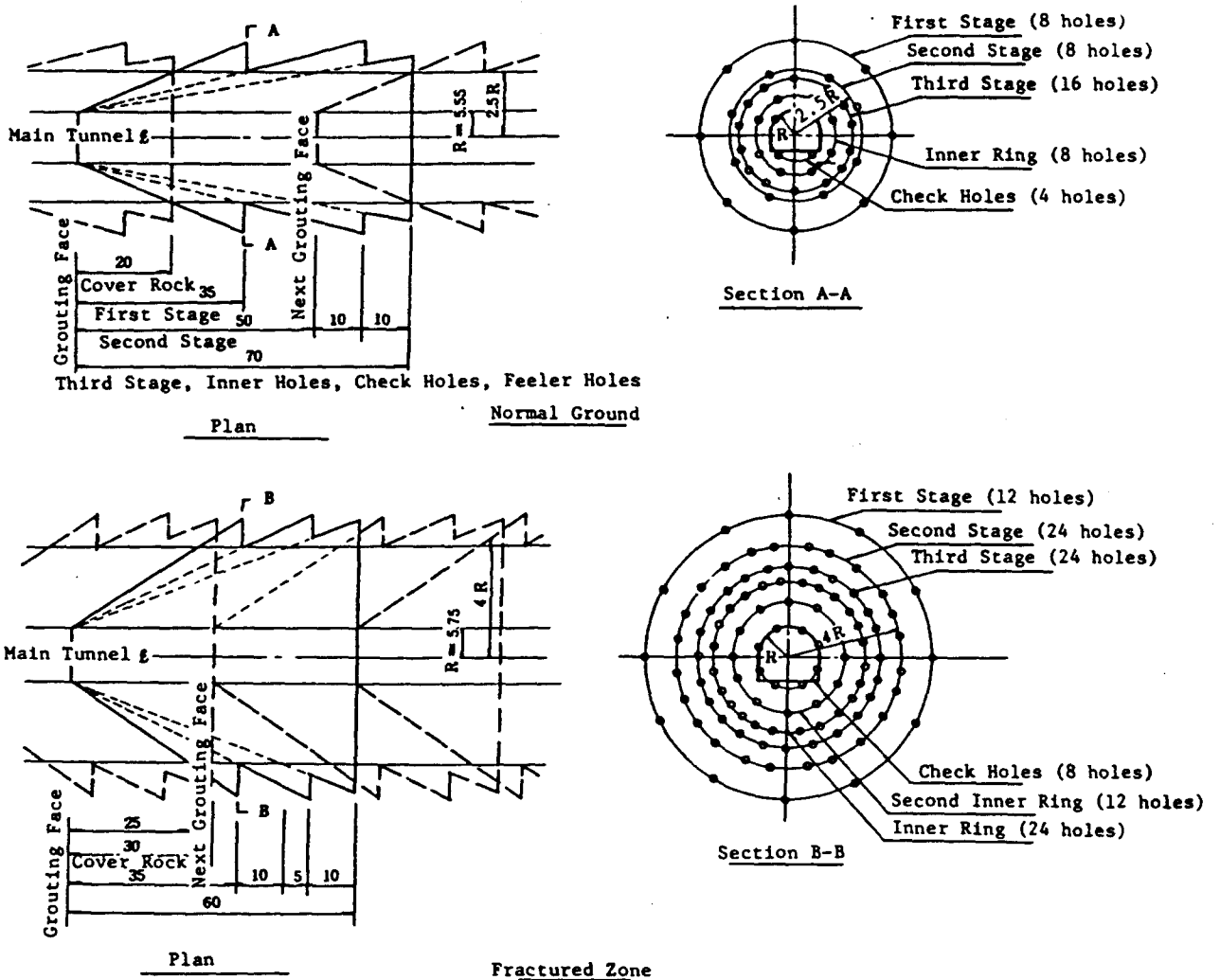
##### (1) 시공시 예상 문제점

- 굴착시 파쇄대를 수반하는 단층을 통한 고압해수 유출과 붕괴 우려
- 연약층 통과에 따른 차수그라우팅이 요구됨

##### (2) 보강 공법 수립

LW그라우팅에 의한 차수 그라우팅 실시

<그림 4-18> 그라우팅을 위한 L.W공 배치 패턴



<표 4-5> 표준 배합비

Water Glass (Sodium Silicate)		Cement milk	Mix ratio	Geling time	Compressive strength
Molar ratio (SiO <sub>2</sub> /Na <sub>2</sub> O)	type of cement	Water/cement ratio(%)	Water Glass / cement milk	(Min-s)	$\sigma_3$ (kgf/cm <sup>2</sup> )
2.2	colloidal portland	100	1.0	1031	77.6
	blast furnace slag	150	1.0	2-27	21.6
	cement (slag) 55%	200	1.0	3-40	13.3

## 참고문헌

1. 건설교통부(1996), “터널표준시방서”, pp. 89~91, 127~135
2. (주) 대우 건설기술연구소(1989), “도심권 지하공간의 건설공법에 관한 연구”, pp. 471~531
3. 삼부토건(주), 대덕공영(주)(1995), “서울지하철 5호선 5-18공구, 한강 하저터널 막장지반조사” pp. 46~57
4. 서울특별시(1996), “지반보강편람(주입공법중심)”, pp. 4~61
5. 석탄산업합리화사업단, 대덕공영(주), “철암지역 지반침하 보강공사 실시설계 보고서”, pp. 65~94
6. 우종태, 서강천(1996), “서울지하철 5호선 5-18공구 건설공사 한강하저터널 지반분석 및 보강공법”, pp. 134~162
7. 이회순, 임한욱(1995), “터널·지하공간 굴착공간”, pp. 184~210
8. 최신 터널공법 총기술 편집위원회, “최신 터널공법 총기술”, pp. 779~847
9. 토목공법연구회(1995), “연약지반대책공법(조사·설계·시공)”, pp. 231~249
10. 토목공법연구회(1996), “지반개량공법(조사·설계·시공)”, pp. 255~287
11. 한국수자원공사(1997), “수로터널 설계시공 지침(안)”, pp. 17~52
12. Bickel, J.O & Kuesel, T.R(1982), “Tunnel Engineering Handbook”, pp. 11~35
13. ITA. AITES(1986), “Tunnelling and Underground Space Technology” pp. 323~379
14. 일본(재) 철도총합기술연구소 (평성 2년), “터널 보수보강 매뉴얼” pp. 61