

거대 구조물의 국부진동계의 등가계 산출과 이를 이용한 최적구조변경법

⁰황 문주*, 박 석주**, 이 기문***

A study on the estimation of an equivalent system of a local vibration system of
a huge structure and the Optimum Structural Modification Method

M. J. Hwang, S. C. Park, G. M. Lee

ABSTRACT

It is very difficult to execute the vibration analysis of a huge structure, which takes up much time and expense. In this paper we intend to make the equivalent system of a local vibration system of a huge structure with a view to improving the dynamic characteristics and reducing time and expense.

First of all, upper deck structure model is made. And we perform the vibration analysis by the Substructure Synthesis Method and execute the exciting test for the upper deck structure model, and observe the coincidences of two results to confirm the reliability of the analyzing tools used.

To make the equivalent system, we give boundary condition to sub-structure that want to be modified and execute the Sensitivity Analysis Method and the Optimum Structural Modification Method. And we execute the structural modification of the equivalent system.

1. 서론

선체 상부구조물은 승무원의 직접적인 생활공간으로서 상부구조물의 과도한 진동은 안락성 및 승무원의 작업능률을 저하시키고, 구조부재의 피로파괴 및 탑재된 전기, 전자장비의 손상 및 기능이상을 초래할 수 있다. 그러므로 과도한 진동이 발생하지 않도록 설계초기부터 주의를 해야한다. 선박 등 거대 구조물의 경우에는 전체구조물의 진동해석을 하는 것이 대단히 어렵고 시간과 경비가 많

이 든다.

본 연구에서는 선체 상부구조물의 진동저감을 위해서 먼저 부분구조합성법(sub-structure synthesis method)^{[2],[5]-[7]}으로 모델을 해석하고, 변경하고자 하는 부분구조에 결합부의 강성을 경계조건으로 주어 등가계를 구성하고, 등가계에 대한 구조변경을 실시하여 전체구조물에 대한 최적구조변경^{[2]-[6]}을 실시하고자 한다.

구조변경시 전체구조물에 대한 반복계산보다 등가계에 대한 구조변경을 실시하는 것이 유효요소의 자유도가 현저하게 줄어들기 때문에 많은 시간과 노력을 줄일수 있다.

* 한국해양대학교 대학원

** 정회원, 한국해양대학교 조선·해양공학부

*** 한진중공업(주)

2. 감도해석법과 최적구조변경법

2 - 1. 감도해석법

감도해석은 구조물의 치수나 재료의 변경 등으로 인한 정적·동적 특성의 변화율을 구하는 것이다. 즉, 수학적으로 감도란 반응값의 설계변수에 대한 미분치로 정의된다.

고유진동수와 고유진동형의 감도를 구하는 많은 방법들이 제안되어 있으나 여기에서는 Fox의 방법^[1]을 이용하기로 하고 다음과 같은 운동방정식을 고려하기로 한다.

$$(-\omega^2[M] + [K])(X) = \{0\} \quad (2-1)$$

이 고유치 문제의 r차의 고유치 λ_r 에 대한 고유진동모드 벡터를 $\{\phi_r\}$ 이라고 두고, 설계변수 γ 가 γ_0 에서 미소량 $\Delta\gamma$ 만큼 변화해서

$$\gamma = \gamma_0 + \Delta\gamma \quad (2-2)$$

이 되면 $[K]$, $[M]$, λ_r , ω_r , $\{\phi_r\}$ 들도 따라서 변화하게 되는데, 설계변수에 대한 1차 미분항만을 고려하면 이것들은 다음과 같이 표시할 수 있다.

$$\begin{aligned} [K] &= [K_0] + \frac{\partial[K]}{\partial\gamma} \cdot \Delta\gamma \\ &= [K_0] + [K'] \Delta\gamma \\ [M] &= [M_0] + [M'] \Delta\gamma \\ \omega_r &= \omega_{0r} + \omega_r' \Delta\gamma \\ \lambda_r &= \lambda_{0r} + \lambda_r' \Delta\gamma \\ \{\phi_r\} &= \{\phi_{0r}\} + \{\phi_r'\} \Delta\gamma \end{aligned} \quad (2-3)$$

또, $\lambda_r = \omega_r^2$ 이므로

$$\lambda_r' = 2 \omega_r \omega_r', \quad \omega_r' = \lambda_r' / 2 \omega_r \quad (2-4)$$

이 되고, 따라서 고유진동수의 감도는 고유치의 감도에 의하여 구할 수 있게 된다.

중간유도과정은 생략하고 고유치감도를 표시하면 다음과 같다.

$$\lambda_r' = \{\phi_{0r}\}^T ([K'] - \lambda_{0r} [M']) \{\phi_{0r}\} \quad (2-4)$$

이 되어 고유치의 감도가 강성행렬의 감도 $[K']$, 질량행렬의 감도 $[M']$ 와 r차의 고유진동모드 $\{\phi_{0r}\}$ 에 의하여 표시됨을 알 수 있다.

식(2-3)에서 1차 미분만을 고려하였으므로 (2-3)식에서 얻어진 값들은 근사값이 될 수 밖에 없다.

따라서 원하는 목표값을 얻기 위해서는 얻어진 변경량을 가지고 고유치 해석을 다시 하여 목표값에 도달했는지를 확인하는 반복과정을 거쳐서 최종의 설계량을 결정해야 할 것이다.

2 - 2. 최적구조변경법

설명을 간단히 하기 위해 감도해석에 의해 구해진 감도행렬을 $[A]$, 설계를 변경하고자 하는 장소의 변경량을 $\{\Delta\gamma\}$, 변경하고자 하는 목표값과 현재값과의 차를 $\{\Delta\omega\}$ 라 하면, 이의 최적화 문제는

$$[A] \{\Delta\gamma\} = \{\Delta\omega\} \quad (2-5)$$

로 나타낼 수 있다. 이 식은 1차 방정식을 나타내고 있지만, 행렬 $[A]$ 가 일반적으로 정방행렬이 아니므로 최소자승해를 구하는 문제이다.

먼저 구하는 미지수, 즉 변경하고자 하는 변경량의 수가 방정식의 개수보다 적은 경우는 통상 말하는 다음과 같은 S를 최소로 하는 최소자승해를 구하면 된다.

$$S = |[A] \{\Delta\gamma\} - \{\Delta\omega\}| \quad (2-6)$$

그러나, 일반적으로 구조변경의 문제는 위와는 달리 구하고자 하는 변경량의 개수가 방정식의 개수보다 많은 것이 특징이다. 예를 들면, 몇 개의 고유진동수를 특정 고유진동수로 변경시키고자 할 때, 변경할 수 있는 부분의 수는 수십 개에서 수백 개에 이른다. 이 경우에는 무수히 많은 해를 가지게 되나 다음과 같은 S를 최소로 하는 제약을 가하면 해가 일의적으로 결정된다.

$$S = \{\Delta\gamma\}^T \{\Delta\gamma\} \quad (2-7)$$

이러한 경우를 의사 최소자승법의 문제라 부른다. 여기에서 행렬 $[A]$ 가 독립성을 가지고 있으면 이의 해는 다음과 같이 간단히 구해질 수 있다.

$$\{\Delta\gamma\} = [A]^T ([A][A]^T)^{-1} \{\Delta\omega\} \quad (2-8)$$

그러나, 원판 등과 같이 대칭구조물은 감도행렬의 열이 같은 경우가 생길 수도 있다. 바꾸어 말하면, 행렬 $([A][A]^T)$ 의 역행렬이 존재하지 않게 되어 이 문제를 푸는 것은 간단하지 않고 식(2-5)에 제약조건인 식(2-7)을 직접 부가하여 풀거나 $([A][A]^T)$ 의 일반 역행렬을 구하여 풀어야 한다.^[8]

3. 선체상부구조모델의 등가계 산출 및 최적변경법에 의한 진동최소화

3-1. 부분구조합성법에 의한 선체상부구조 모델의 진동해석

본 연구를 위해 Fig. 1은 선체 상부구조물의 축소 모델을 제작하였다. 천정부분은 두께 4.5 mm, 벽면은 두께 6 mm의 연강판이고, 마스트부분은 직경 10 mm의 연봉의 T자 형태이다. 부분구조합성법으로 진동해석하기 위해 전체 구조물을 Fig. 2와 같이 11개의 부분구조(이하 분계)로 나누어 유한 요소 모델링하였다.

먼저 본 연구에서 채택한 부분구조합성법의 유효성을 검증하기 위하여 충격시험에 의하여 얻어진 결과와 부분구조합성법에 의하여 얻어진 결과를 비교하였다. 부분구조합성법으로 해석한 선체상부구조 모델의 고유진동수와 고유진동형을 Fig. 3에 나타내었다. 실험은 선체상부구조모델을 끈으로 매달아서 자유롭게 흔들리게 한 상태에서 Fig. 1에 표시된 f_1 을 가진하여, r_1 과 r_2 에서 응답을 측정하였다. Fig. 4는 r_1 에 대한 주파수 응답 함수(frequency response function : FRF)를 나타내고, Fig. 5는 r_2 에 대한 주파수 응답 함수를 나타낸 것이다. 점선은 해석결과이고 실선은 실험결과로 잘 일치하고 있음을 알 수 있다. 따라서, 본 연구에서 채택하고 있는 부분구조합성법에 의한 해석법이 선체상부구조모델해석에 유효하다고 할 수 있다.

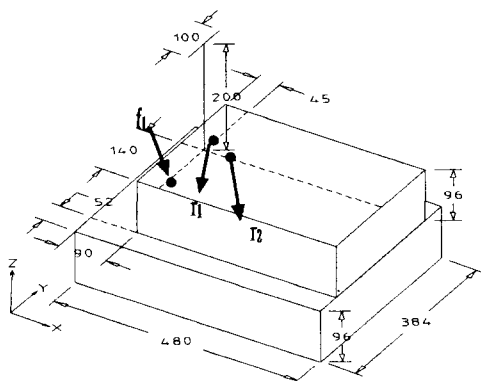
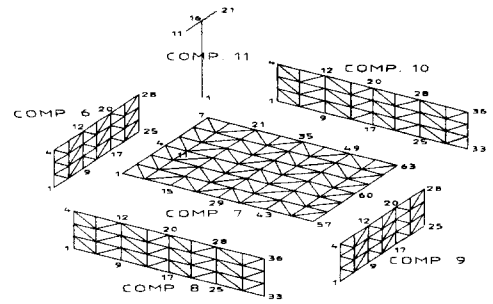
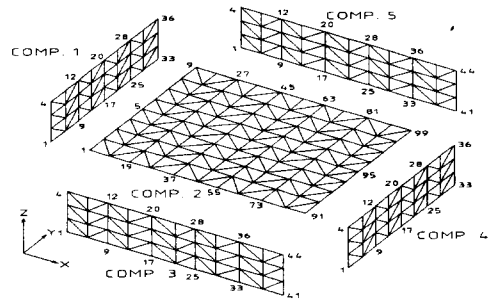


Fig. 1 The Upper Deck Structure Model

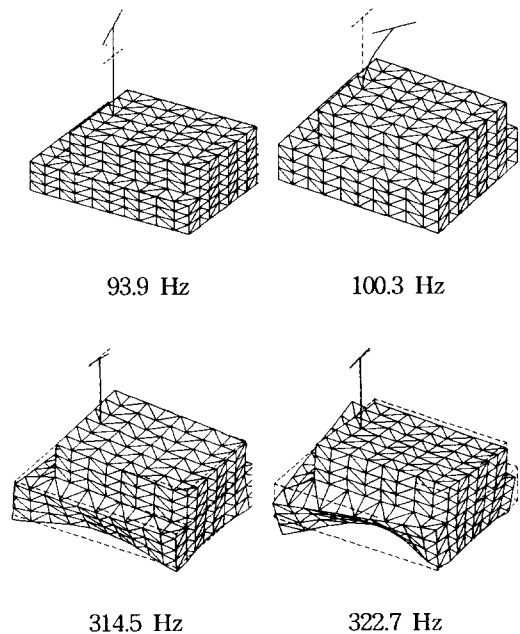


Compass deck and Mast



Navigation deck

Fig.2 FEM Model of upper deck structure with 11 sub-structure



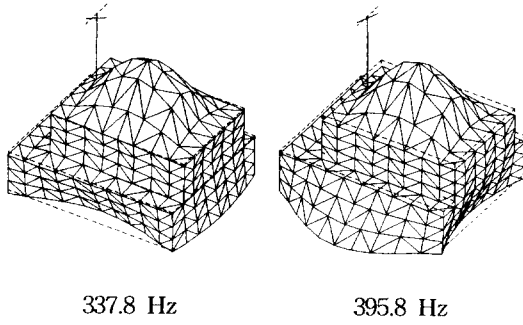


Fig. 3 The natural modes of original upper deck structure model

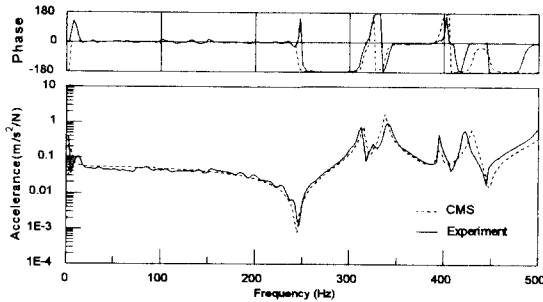


Fig. 4 Comparison of experimental and analytic FRF(G_{11})

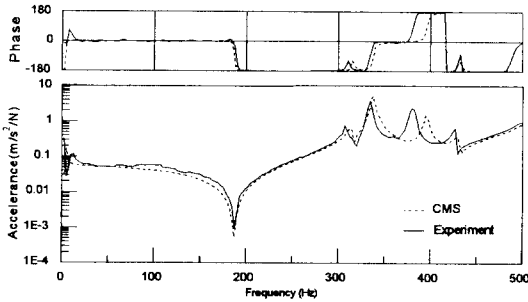


Fig. 5 Comparison of experimental and analytic FRF(G_{21})

3-2 등가계 산출과 최적구조변경

전체시스템을 Fig. 6과 같이 단순한 철판에 마스트를 세우고 하단을 스프링으로 대체한 것을 등가시스템으로 하였다. 이 등가시스템은 고유진동수와 고유진동형이 완전한 시스템의 그것과 같은 계이

다. 여기에서는 마스트의 진동과 또 여기에 가장 큰 영향을 주는 상판의 국부진동형이 같은 시스템을 등가시스템으로 보았다. 완전한 시스템의 초기 고유진동수를 목표값으로 하고, 결합부의 강성의 1/10을 설계변수로 하여 감도해석을 통해 얻어진 감도를 이용하여 최적구조변경법으로 여러 회 반복 계산을 통해 원래 고유진동수 337.8 Hz에 대한 등가시스템만을 구성하였다. Fig. 7은 초기 결합부 강성의 1/10을 경계조건으로 주었을때의 고유진동수와 고유진동형을 나타내고 있다. 약 200회 정도의 반복계산으로 등가시스템을 구성할 수 있었다. Table 1은 초기 등가시스템의 고유진동수와 등가시스템을 이루었을 때의 고유진동수를 나타내고 있다. 3차 고유진동수가 337.8 Hz로 완전한 시스템의 고유진동수와 일치함을 알 수 있다. Table 2는 초기 결합부 강성값과 등가시스템을 이루었을 때의 강성값변화를 나타내고 있다.

그리고, 위에서 구한 등가시스템을 이용하여 고유진동수를 원래 고유진동수에 각각 10%, 15%증감시키는 구조변경을 실시하였다. 설계변수를 6번 분계의 두께로 설정하고, 감도해석을 통해 얻어진 두께감도를 이용하여 최적구조변경법으로 16~17회 반복계산하여 최종 변경량을 구하였다. 그리고 등가계에 의해 구한 최종변경량을 전체구조물에 부가하여 진동해석을 실시함으로써 등가시스템에 의한 구조변경이 전체구조물에 대한 구조변경을 대신할 수 있는지를 확인하였다.

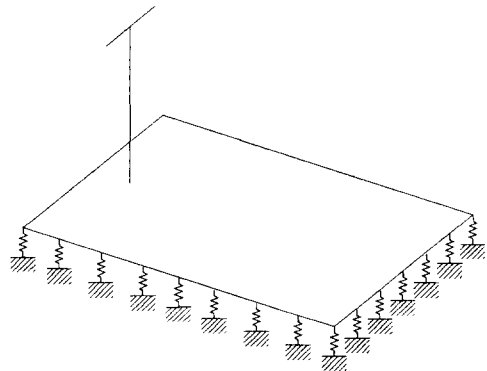


Fig. 6 The equivalent system model of upper deck structure

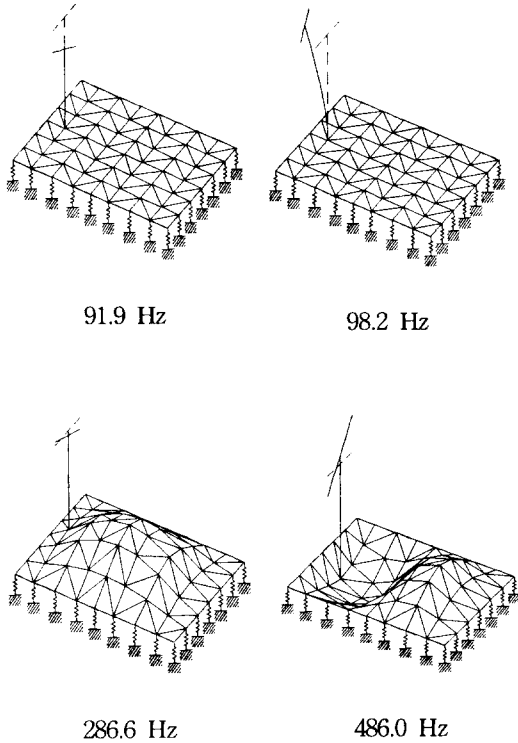


Fig. 7 The natural modes of the initial equivalent system model

Table 1 The natural freq. before and after modi. for the equivalent system (Hz)

order	1st	2nd	3rd	4th
before modi.	91.9	98.2	286.6	486.0
after modi.	91.2	98.2	337.8	534.4

3-3. 구조변경 후의 고찰

선체상부구조물모델의 구조변경을 위해 감도분석법과 최적구조변경법으로 반복계산한 결과는 다음과 같다. Table 3에 등가시스템의 고유진동수를 원래 고유진동수에 각각 10%, 15%증감시켰을 때, 구조변경후의 등가시스템 및 이렇게 구한 6번 분계를 전체 구조물에 부가했을 때의 진동해석한 결과를 나타내고 있다. 고유진동수를 15%, 10% 감소시켰을 때 3차 고유진동형이 완전한 시스템의 고유진동형과 일치하였고, 10%, 15% 증가시켰을 때는 5차의 고유진동형이 완전한 시스템의 고유진동형과 일치하였다. Table 4는 목표값과 등가시스템에 의한 구조변경후의 변경율을 표로 정리하였다. 여기서 알 수 있듯이 등가시스템을 이용하여 원래 고유진동수를 각각10%, 15%감소시키는 구조변경

Table 2 Comparison of stiffness before and after modification

($\times 10^{-4}$ N/mm)

stiffness node num.	before modification						after modification					
	k_x	k_{θ_x}	k_y	k_{θ_y}	k_z	k_{θ_z}	k_x	k_{θ_x}	k_y	k_{θ_y}	k_z	k_{θ_z}
1, 57	0.40	8.08	11.54	369.98	91.94	131.09	0.40	8.08	16.96	370.04	91.94	131.09
2, 58	0.76	16.15	23.07	369.98	165.75	122.20	0.76	16.15	24.22	370.22	271.09	122.20
3, 59	0.80	16.18	22.90	732.10	183.34	258.47	0.80	16.18	43.20	732.10	485.87	258.47
4, 60	0.76	16.20	22.72	362.11	163.04	121.68	0.76	16.20	53.07	364.34	564.09	121.68
5, 61	0.80	16.18	22.90	732.10	183.34	258.47	0.80	16.18	44.67	734.05	468.13	258.47
6, 62	0.76	16.15	23.07	369.98	165.75	122.20	0.76	0.76	25.33	372.68	249.67	122.20
7, 63	0.40	8.08	11.54	369.98	91.94	131.09	0.40	8.08	16.71	370.34	92.12	131.09
1, 7	8.13	0.40	11.19	90.92	354.24	123.84	8.13	0.40	16.61	90.99	354.24	123.84
8, 14	16.13	0.76	23.72	170.70	383.76	124.20	16.13	0.76	26.28	270.42	387.88	124.20
15, 21	16.00	0.82	25.06	191.34	826.56	309.21	16.00	0.82	39.01	550.99	826.59	309.21
22, 28	16.13	0.76	23.72	170.70	383.76	124.20	16.13	0.76	76.52	766.65	384.12	124.20
29, 35	16.26	0.80	22.37	181.84	708.48	247.68	16.26	0.80	49.36	747.89	708.48	247.68
36, 42	16.13	0.76	23.72	170.70	383.76	124.20	16.13	0.76	75.96	762.02	384.19	124.20
43, 49	16.00	0.82	25.06	191.34	826.56	309.21	16.00	0.82	38.61	544.21	826.59	309.21
50, 56	16.13	0.76	23.72	170.70	383.76	124.20	16.13	0.76	26.05	267.19	387.66	124.20
57, 63	8.13	0.40	11.19	90.92	354.24	123.84	8.13	0.40	16.40	90.99	354.24	123.84

을 실시하였을 때 각각의 목표값의 97.3%, 96.5%로 변경되었고, 원래 고유진동수를 각각 10%, 15% 증가시키는 구조변경을 실시하였을 때, 각각의 목표값의 94.8%, 91.7%로 변경되었다.

그리고, 고유진동수를 낮추는 구조변경이 등가시스템에 대한 구조변경 효과가 높게 나타났고, 변화율을 고려하여 구조변경을 하면 우리가 원하는 목표값을 얻을 수 있을 것이다.

Table 3 Comparison of the natural freq. after modification for each case

order	initial	after modification			
		-15%	-10%	+10%	+15%
1st	93.1	91.3	91.9	94.3	95.1
2nd	100.3	100.2	100.2	100.3	100.4
3rd	314.5	297.4	312.5	314.5	314.4
4th	322.7	314.5	314.7	322.5	322.4
5th	337.8	322.8	322.8	352.2	356.1
6th	395.8	381.7	384.5	417.2	426.3
7th	430.5	429.8	430.0	432.0	438.1
8th	509.0	500.5	508.1	509.4	509.6
iteration	-	16	17	17	16

Table 4 Comparison of the modification rate after modification for each case

Object value(Hz)	after modi.	modi. rate
287.1 (15% reduction)	297.4	96.5(%)
304.0 (10% reduction)	312.5	97.3(%)
371.6 (10% increase)	352.2	94.8(%)
388.5 (15% increase)	356.1	91.7(%)

4. 결론

본 연구에서는 선체 상부구조물모형을 제작하여 모델에 대한 실험과 해석을 통하여 우선 해석법의 유효성을 검증하였고, 이를 토대로 변경하고자하는 일부구조의 등가계를 구성하여 이를 구조변경시켜

다음과 같은 결과를 얻었다.

- 1) 부분구조합성법에 의한 선체상부구조모델의 진동해석을 정도높게 수행할 수 있었다.
- 2) 감도해석법과 최적구조변경법으로 선체상부구조모델에 대한 등가계를 구할 수 있었다.
- 2) 선체 상부구조모델의 등가계를 이용하여 우리가 목표하는 고유진동수값의 90%이상 고유진동수를 변경하는 구조변경을 실시할 수 있었다.

본 연구에서는 선체상부구조의 compass deck천정부분에 결합부의 강성을 이용하여 등가계를 구성하였지만 보다 복잡한 구조물에도 이를 적용하여 진동특성을 개선할 수 있을 것이다.

참고문헌

- [1] Fox, R. L., 1968, " Rates changes of Eigen Valuse and Eigen Vectors, " AIAA J., Vol 6, No. 12, pp. 2426~2435
- [2] 박석주, "감도해석법에 의한 최적구조변경법", 한국박용기관학회지, 16권 1호, Feb. 1992, p. 47, 외 4인.
- [3] 이 재환, 이광한, "연속법에 의한 설계민감도를 이용한 판구조물의 조화진동저감", 한국소음진동공학회지, 제6권, 제1호, 1996, p. 27
- [4] 金子康智, 間瀬正隆, "感度解析法によるタービン翼の最適設計", 日本機械學會論文集, 第57卷, 第541號, 1991, p.181
- [5] 박석주, "모드합성법による振動解析と動特性の最適化", 동경공업대학 박사학위 논문, Mar. 1989
- [6] 박석주, "プレス機械の振動解析と動特性の最適化", 일본기계학회논문집 C, 56권 524호, Apr. 1990, p. 872, 외 3인.
- [7] 長松召男, 大熊政明, "部分構造合成法", 培風館, 1991, pp. 103~116
- [8] 柳井晴夫, 竹内 啓, "射影行列 一般行列 特異値分解", 東京大學出版會, 1983, p. 65