

투포원 연사기의 연사 원리를 응용한 복합연사 제조 시스템용 스피들 개발

정광섭, 김승진, 신재균*, 이준재**

영남대학교 섬유학부, *영남대학교 기계공학부, **(주) 대건기계

1. 서론

기존의 단일 섬유소재만으로는 얻을 수 없는 새롭고 독특한 성질을 갖는사를 만드는 방법으로 2종류 이상의 이종사를 합하는 기술이 있다. 이러한 기술로 만들어진사를 복합사라고 한다. 복합사에는 여러 가지 종류가 있으나, 대표적인 것으로 스파이럴사(spiral yarn), 넵사(nub yarn) 또는 노트사(knot yarn), 루프사(loop yarn), 코어사(core yarn) 등이 있다¹.

복합사는 단순사로서는 얻을 수 없는 시각적인 아름다움 외에도 부드러움과 산뜻한 촉감 등을 부여해 줄 수 있어서 섬유제품의 부가가치를 크게 높여준다. 따라서, 복합사의 개발에 대한 관심은 점점 더 증가되고 있는 실정이다^{2,3}.

본 연구에서는 기존에 사용하고 있는 투포원 연사기^{4,5}를 사용하여 복합연사를 제조할 수 있는 스피들의 개발에 관한 것으로서 투포원 연사기의 활용도를 높이고 다양한 종류의 복합사를 쉽게 제조할 수 있는 새로운 공정기술을 개발하는데 연구의 목적이 있다.

2. 투포원 연사기의 연사 원리

Fig. 1은 투포원 연사기의 원리를 도식적으로 나타낸 것이다.

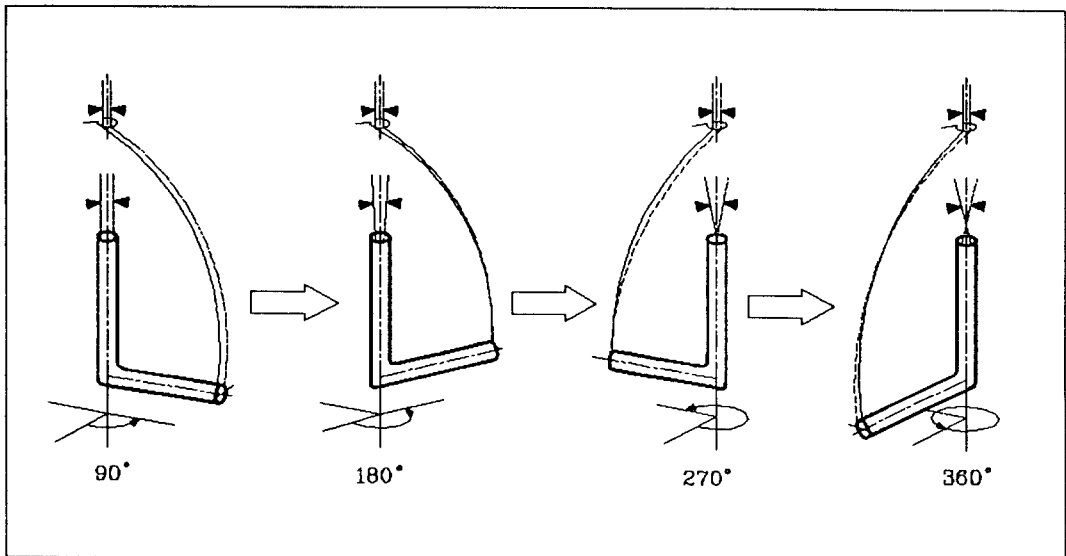


Fig. 1 Principle of a two for one twister

3. 투포원 연사기를 응용한 복합사 제조 원리

Fig. 2는 투포원 연사기를 응용한 복합사 제조 원리를 도식적으로 나타낸 것이다.

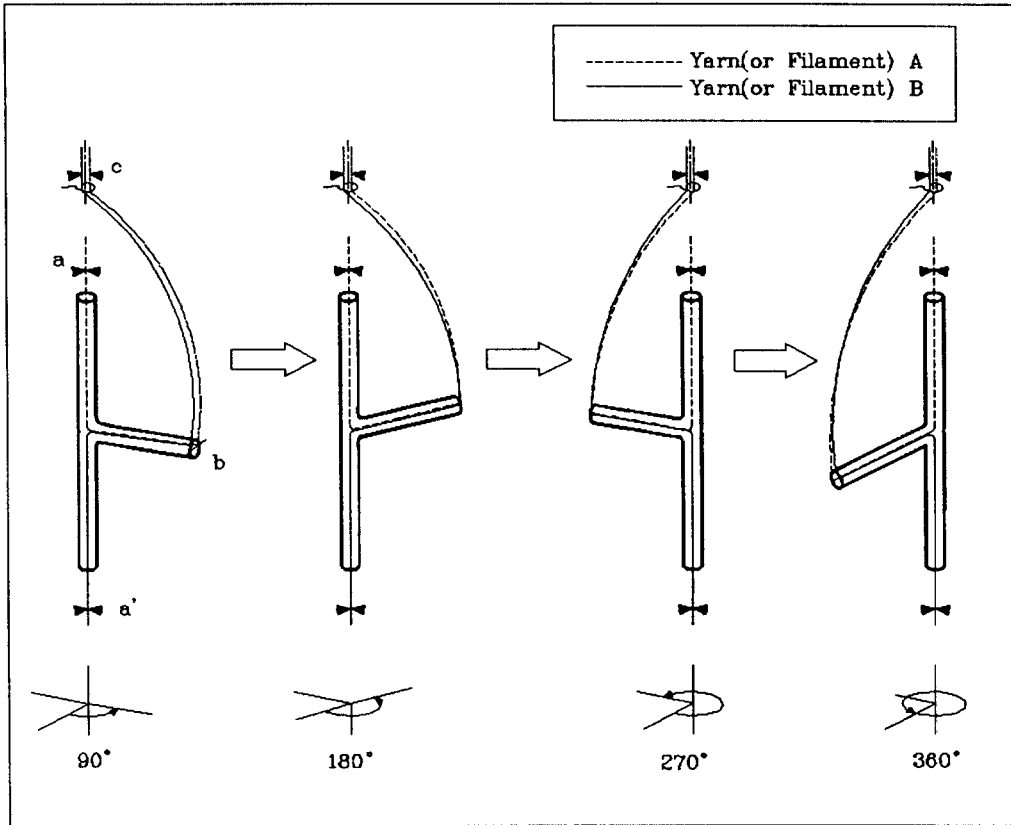


Fig. 2 Principle of a composite yarn manufacturing twister

4. 스펀들의 개발

4.1 블레이드(blade)의 개발

Fig. 3은 본 연구를 통해 개발한 투포원 연사기의 복합사 제조용 스펀들의 블레이드를 도식화 한 것이다.

4.2 스펀들의 설계 및 제조

Fig. 4는 투포원 연사기의 복합사 제조용 스펀들의 조립상태와 각 부품의 명칭을 도식적으로 나타낸 것이다.

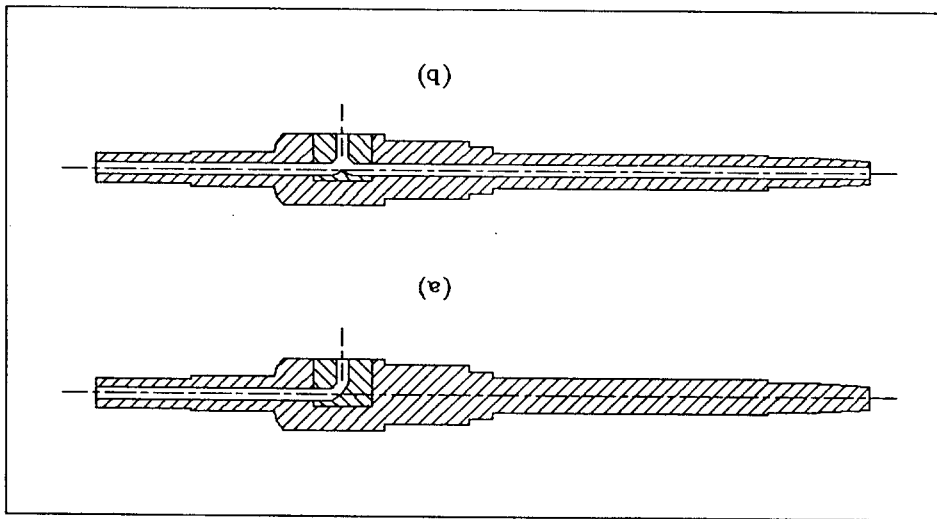


Fig. 3 Sectional shape of the blade ; (a) conventional (b) developed

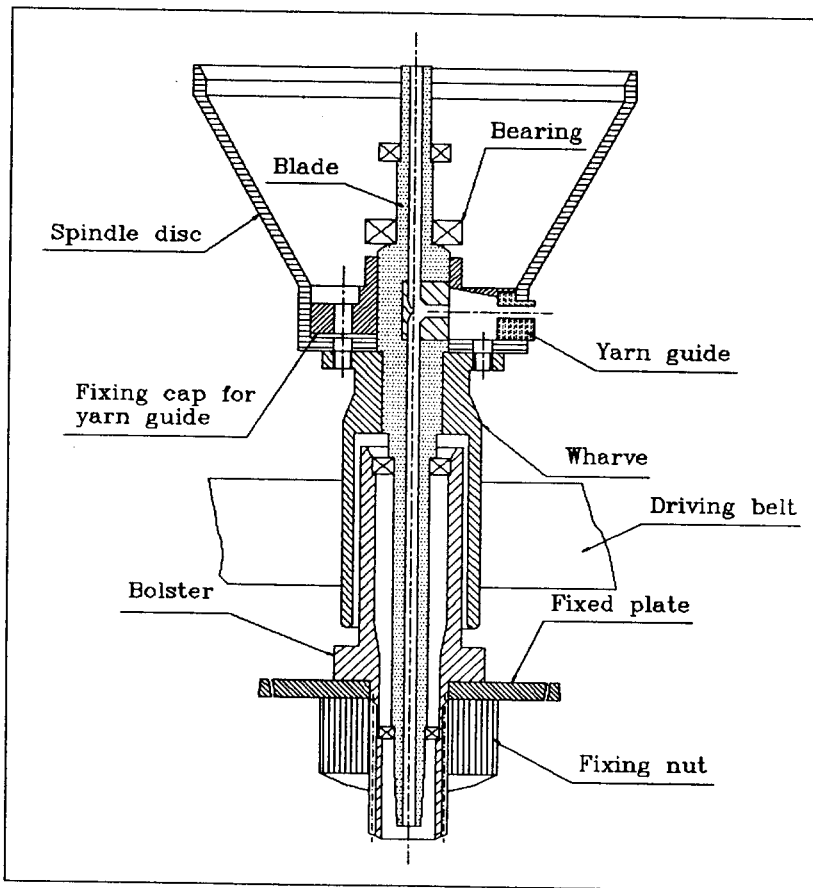


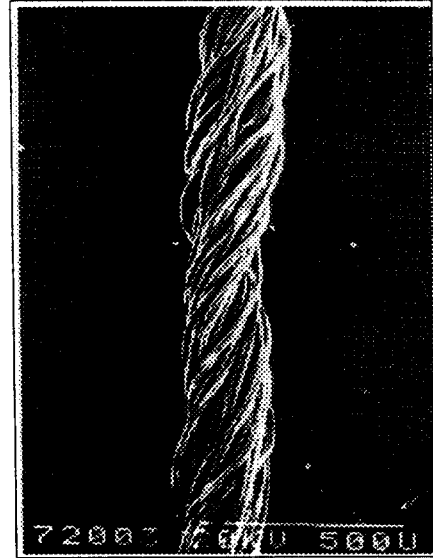
Fig. 4 Assembly of the developed spindle

5. 복합연사의 제조

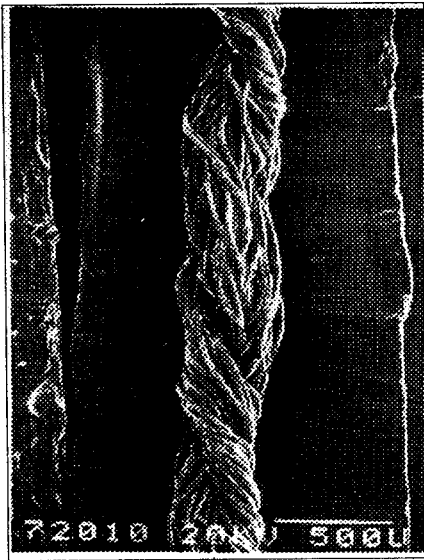
Fig. 5는 본 연구를 통해서 개발한 투포원 연사 시스템을 사용하여 제조한 폴리에스테르 복합사의 형상을 무연사 및 투포원 연사기의 연사공정을 거친 후의 사와 비교하여 나타낸 것이다.



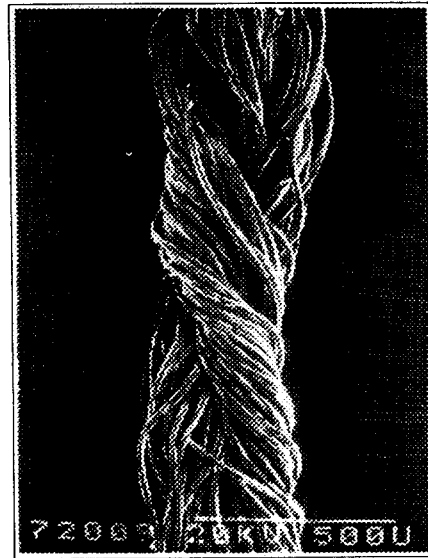
(a)



(b)



(c)



(d)

Fig. 5 SEM photograph of polyester yarn ; (a) untwisted ($\times 40$) (b) twisted due to two for one ($\times 40$) (c) composite twisted ($\times 40$) (d) composite twisted ($\times 70$)

6. 결론

본 연구를 통하여 다음과 같은 결론을 얻었다.

1. 두 개의 입구를 통해 들어온 2 가닥의 絲들은 분리된 스핀들 회전을 유지하면서 각각 꼬임이 주어지는 구분 연사과정과 하나의 출구를 통해 나오면서 동시에 꼬임을 받는 복합연사과정을 거쳐 아주 독특한 복합연사 구조를 갖게 하는 새로운 형태의 복합연사 시스템을 개발하였다.
2. 기존의 투포원 연사기를 이용하여 스핀들만의 교환으로 복합사를 제조할 수 있으므로 복합사 제조를 위한 시설투자가 효과적이다.
3. 복합사 제조 공정이 단순하고 스핀들의 속도변환이 쉬워서 다양한 종류의 복합사를 개발하는데 응용할 수 있다.
4. 좌·우사를 동시에 복합연사할 수 있어서 고감성 복합사 개발에 유리하다.

참고문헌

1. 노정익, 원영무, 마석일, 박신용, 이의소, 이한섭, *섬유공학개론*, 형설출판사, 서울, pp. 251~255 (1996)
2. 민인규, 주창환, 김동철 “면/필라멘트 마찰복합방적사의 제조와 그 특성화,” 한국섬유공학회지, 32(1^o), pp. 1205~1214 (1995).
3. 김승진, 김준호, 홍석민, “필라멘트 복합사 제조기술과 기계 개발 동향(I) - Interlace 기술,” 한국섬유공학회지, 33(7), pp. 665~674 (1996).
4. F. Happey, *Contemporary Textile Engineering*, Academic Press Inc. New York, Chapter 3 (1982).
5. (주) 대건기계, *Two for One Twister Manual*, 대구광역시 달서구.