

# 대형 벼 정선기 개발

## Development of the paddy precleaner for rice processing complex

조남홍*	이선호*	박희만*	조영길*	오성근*
정회원	정회원	정회원	정회원	정회원
N.H. Cho	S.H. Lee	H.M. Park	Y.K. Cho	S .G. Oh

### 1. 서론

수확된 벼에는 주 원료의 지프라기 벧짚, 수질립, 지경 부착립등 유기 혼합물과 흙잔들, 모래등 각종 이물질이 포함되어 있으며, 또한 주원료인 벼에는 정립을 비롯하여 미숙립, 손상립등이 포함되어 있다. 이러한 혼합물과 이물질의 혼입은 쌀의 상품가치를 저하 시킬 뿐 아니라 저장 가공과정에서 주원료의 품질저하, 가공제품의 수율 및 품질저하, 각종 가공기계의 손상 및 능률저하등 각종 많은 문제점을 발생시키고 있는 실정이다. 벼 수확시 함수율이 높은수분(20%~25%)의 벼를 수확한 후 1차 건조한 다음 정선작업을 하였으나, 최근 미곡종합처리장에서 포대단위로 수확한 물벼와 산물콤바인으로 수확한 산물형태 물벼의 반입이 증가하고 있다. 따라서, 현재 사용하고 있는 대부분의 정선기는 건조된 벼를 처리하기에 알맞는 구조로써 고수분 벼에서의 벧짚조각, 수질립 등을 처리할수 없으므로 정선상태가 불량하여 쌀의 수율 및 품위를 저하시켜 고품질 쌀 생산에 지장을 초래하고 있다. 또한 미곡종합처리장에 설치된 기존 정선기는 처리용량이 낮아 (5~10톤/시간) 미곡종합처리장의 건조 및 저장처리용량(20~30톤/시간)에 크게 부족하여 반입처리 공정에서 병목현상이 유발되고 있어 정선작업이 원활하지 못함을 나타내고 있다.

따라서 본연구에서는 이와같은 문제점을 해결하기 위하여 산물형태로 반입되는 고수분벼, 벧짚, 수질립등을 효율적으로 대량 처리할 수 있는 RPC용 대형 벼 정선기를 개발 하는데 있다.

### 2. 재료 및 방법

#### 가. 정선 시스템구성

대형 벼 정선기의 정선시스템은 원료를 투입탱크에 공급 1차로 탈망기에서 수질립등을 탈망하며, 다음으로 원통형스크린에서 긴 지프라기를 분리하고, 이때 벼가 낙하할때 흡입팬에서 먼지 협잡물등을 배출하고, 요동경사스크린은 타공정선판으로서 상하단으로 구성 하였으며, 동력은 모터에서 주축을 통하여 요동장치로 전달되어 경사스크린에서 최종정선 되도록 구성하였다. 정선시스템의 블록선도는 아래 그림1에 나타냈다.

\* 농촌진흥청 농업기계화연구소

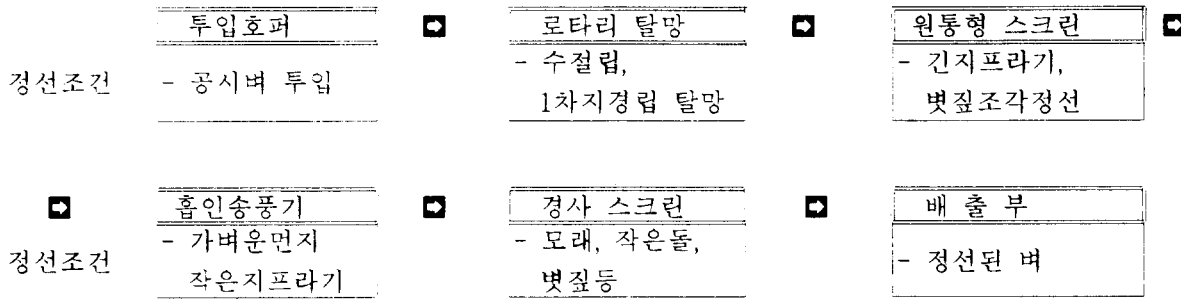


Fig.1. Component diagram of paddy Precleaning system

### 나. 시작기 제작

대형 벼 정선기의 구조는 투입호퍼, 로타리 탈망, 원통 회전스크린, 흡입송풍기, 경사스크린등의 조합형으로 구성 되어 있다. 주요 부위별 구조 및 기능을 살펴보면, 고 수분벼가 투입호퍼에 공입되면 공급물리를 통하여 원료가 탈망기에 낙하되고 복동 로타리 탈망기에서 작업이 이루어 진다.

원통회전스크린 장치의 구조는 6각형 타공망이 형성되어 있어 비교적 크기가 큰 검불은 표면따라 검불 배출구로 배출되고, 벼 낱알, 일부 검불및 모래등이 스크린 하부에 낙하된다. 흡입장치의 구조는 벼가 아래로 낙하될때 비교적 작은 검불 이나 먼지등을 흡입관에 의해 흡입하여 외부로 배출하고 흡입된 비중이 큰 검불등은 이송스쿠루에 의해 외부로 배출한다. 요동경사판 프레임은 일정간격의 판스프링에 의해 정선기 본체에 고정되어 있고, 경사스크린 장치는 상판과 하판으로 이루어져 있다.

경사조절장치는 고정축이 하판의 경사진 상단하부면에 고정된 축고정대에 의해 지지되어 있고, 일측에 경사조절 손잡이가 설치된 양방향 스크류가 정선기 본체에 설치된 양방향 스크류가 고정대에 의해 베어링에 지지 된다. 경사스크린장치의 조절방법은 조임나사를 풀어서 경사조절 손잡이를 돌리면 고정된 하판이 아래로 내려오게 하여 경사스크린장치가 힌지축을 중심으로 경사각을 9~15.5° 정도 조절할 수 있게 하였다.

요동장치는 요동암의 일단이 요동경사판 하부면에 고정된 힌지 지지대와 고정되어 있고 다른 일단은 회전축과 캠으로 연동되어 있다. 이와 같이 요동 경사스크린은 모터에서 주축을 통하여 요동장치로 동력이 전달 되면 경사스크린은 편심회전되는 캠의 작동으로 요동경사판을 경사방향으로 요동하면서 정선된다. 상단에서는 벧짚등이 배출되고 상부를 통과한 벼는 하단에서 정선되 하단에서는 작은 모래 먼지등이 제거되므로 정선이 완료된다. 시작기의 개략도를 그림2에 나타내었다.

### 다. 공시재료

대형벼 정선기에 사용된 공시재료는 수원시 임북리에서 수확한 벼로 화성과 일품을 사용 하였으며 시료의 물성은 다음 표1과 같다

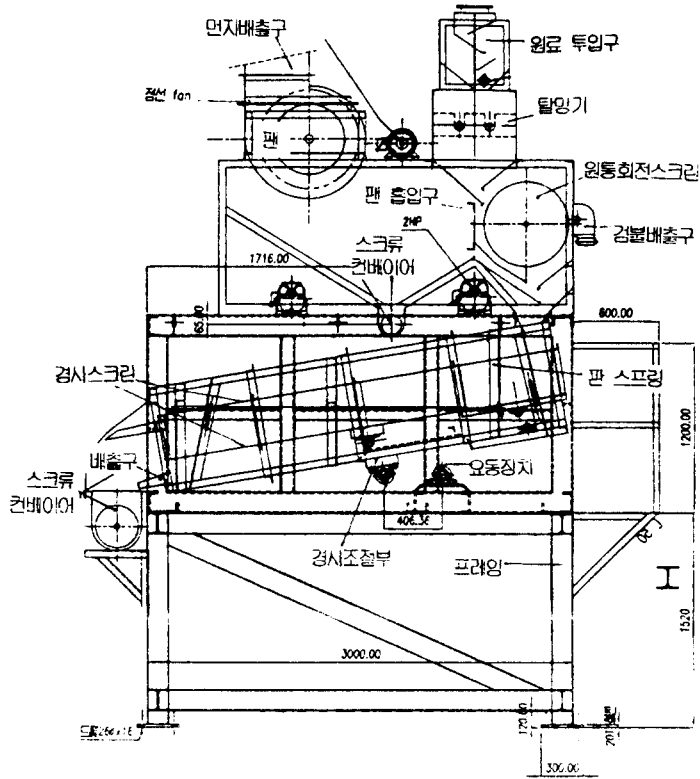


Fig.2. Schematic diagram of the prototype

Table 1. Characteristics of the paddy used for experiment

Item	Variety	Hwaseong	Ilpum
	Size of grain(mm)	Length	7.8
Width		3.4	3.3
Thickness		2.4	2.2
Moisture content(% , w.b)		21.5	17.2
Weight of 1,000 grains(g)		24.9	23.2

### 라. 시험방법

- (1) 시작기의 적정 정선조건을 구명하기 위하여 송풍량, 경사판요동수, 경사각도별 각각의 3수준, 그리고 곡물함수율별 2수준으로 시험하여 정선정도 및 처리량을 시험 조사 하였다.
- (2) 작업성능시험은 적정 정선조건에서 정선률, 이물질 혼입율, 손실율을 조사분석 하였다.

### 3. 결과 및 고찰

#### 가. 풍량별, 함수율별 송풍기 정선 요인시험

곡립의 손실이 적고 동시에 정선성능을 높일수 있는 적정 풍량을 구명하기 위하여 표2에 나타난 것과 같이 풍량별 요인 시험에서는 풍량을 144, 168, 192m<sup>3</sup>/min로 시험한 결과 정립률, 이물질율과 손실율을 고려할 때 물벼와 건벼 모두 풍량이 168m<sup>3</sup>/min에서 적합하게 나타났다.

Table 2. Working performance by airflow and moisture content

Airflow (m <sup>3</sup> /min)	Moisture content (%wb)	Cleanering ratio (%)	Foreign matter ratio (%)	Ratio of head loss (%)
144	17.2	95.2	4.8	0.3
	21.5	91.5	8.5	0.2
168	17.2	96.2	3.8	0.4
	21.5	93.1	6.9	0.3
192	17.2	97.5	2.5	1.0
	21.5	95.3	4.7	0.8

#### 나. 요동수 및 각도별 정선 요인 시험

정선성능은 원료의 함수율, 이물질 혼합정도에 따라 다르나 요동수와 경사각이 클수록 성능이 높게 나타났으나, 요동수가 높은경우(375cpm)에는 진동과 소음이 크게 발생하여 시작기에 문제점이 있었다. 따라서, 적정요동수는 355cpm 이고, 적정 경사각도가 15.5° 인것으로 나타났다.

Table 3. Working performance by oscillating and tile-angles of high moisture content

Inclined screen		Working performance (kg/hr)	Cleanering ratio (%)	Foreign matter ratio (%)	Ratio of head loss (%)	Remark
speed (cpm)	angle (°)					
335	9.5	14,820	90.2	9.5	0.3	◇수분함량:21.5% 풍량 : 168 (m <sup>3</sup> /min)
	12.5	16,195	92.4	7.3		
	15.5	18,655	93.1	6.6		
355	9.5	16,107	93.8	5.9	0.3	
	12.5	18,500	95.0	4.7		
	15.5	20,857	96.3	3.4		
375	9.5	18,352	93.9	5.8	0.3	◇ 진동이 심하여 내구성에 영향이 있음.
	12.5	21,272	95.2	4.5		
	15.5	23,321	96.5	3.2		

Table 4. Working performance by oscillating and tile-angles of high moisture content

Inclined screen		Working performance (kg/hr)	Cleanering ratio(%)	Foreign matter ratio (%)	Ratio of head loss (%)	Remark
speed (cpm)	angle ( ° )					
335	9.5	24,000	92.2	7.5	0.3	◇ 수분함량:17.2% 풍량 : 168 (m <sup>3</sup> /min)
	12.5	24,827	93.6	6.4		
	15.5	25,531	94.7	5.0		
355	9.5	25,086	95.3	4.4	0.3	
	12.5	27,565	97.0	2.7		
	15.5	27,692	98.0	1.7		
375	9.5	27,277	95.5	4.2	0.3	◇ 진동이 심하여 내구성에 영향이 있음.
	12.5	28,125	97.6	2.1		
	15.5	29,030	98.3	1.4		

다. 시작기 및 기존정선기의 성능비교

수분함량이 21.5%인 물벼로 성능 시험한 결과 풍량 168m<sup>3</sup>/min, 요동수 355cpm, 경사각 15.5° 에서 20,857kg/hr로서 관행 정선기 4,860kg/hr에 비해 약 4.3배 능률적 이었고, 수분함량이 17.2%인 건조된 벼에서도 시작기는 2,7692kg/hr로서 관행 정선기 5,506kg/hr에 비해 약5배 능률적이었다. 이때 정선률은 시작기가 96.3~98.0%로 관행정선기 87.5~88.5%에 비해 높게 나타났다.

Table 5. Performance comparison of prototype and conventional method

Items	Moisture content (%.wb)	Working performance (kg/hr)	Cleanering ratio (%)	Foreign matter ratio (%)	Ratio of head loss (%)	Reamrk
Prototype	21.5	20,857	96.3	3.4	0.3	speed : 355cpm angle : 15.5°
	17.2	27,692	98.0	1.7	0.3	
conventional method	21.5	4,860	87.5	11.7	0.8	speed : 320cpm angle : 8°
	17.2	5,506	88.5	10.7	0.8	

라. 경제성

시작기의 경제성을 비교 분석한 결과, 시작기의 소요경비는 61,025원/100톤 으로 관행정선기(161,500원/100톤)에 비해 62% 절감효과가 있었다.

Table 6. Economic cost analysis

Items	Prototype	Conventional method
Work performance(kg/hr)	20,857	4,860
Cost requiment(won/100ton)	6,1025	161,500

#### 4. 요약 및 결론

본 연구에서는 산물형태로 반입되는 고수분벼, 벃짚, 수절립등을 효율적으로 대량 처리할 수 있는 대형 벼 정선기를 개발하여 상품화 시킴으로서 RPC의 정선작업의 문제점을 해결 하였으며, 그 결과는 다음과 같다.

(1) 대형 벼 정선기의 구조는 고수분벼와 대용량처리 할 수 있는 투입호퍼, 로타리 탈망, 원통 회전스크린, 흡인송풍기, 경사스크린 조합형으로 구성되어 있으며 경사각 조절형으로 제작 하였다.

(2) 경사조절부의 구조는 경사스크린 중앙하단에 힌지와 부축을 설치하여 경사각을 9.5~15.5° 까지 조절 가능하도록 하였고 경사조정 프레임에 설치된 원나사와 오른나사부를 각각의 나사에 결합시켜 경사각 조정 핸들로 경사각을 조정하게 하였다.

(3) 경사 스크린은 경사조정프레임에 설치하고 고정프레임과 경사조정 프레임에 판스프링을 등간격으로 설치하여 요동시 발생하는 충격과 진동을 완화 흡수하여 정선효율을 높이도록 하였으며, 경사스크린하단에는 경사판에 검불등 걸림 방지를 위하여 점프운동할 수 있는 원형 고무공을 설치하였다.

(4) 물벼로 성능시험한 결과 이물질 정선정도를 고려한 적정풍량은 168m<sup>3</sup>/min, 요동수 355cpm, 경사각 15.5° 범위에서 정선성능은 시간당 20,857kg으로 관행 정선기에 비해 약 4.3배 능률적이었고, 건조된 벼에서도 시작기의 성능은 시간당 27,692kg으로 관행 정선기에 비해 약 5배 능률적이었다.

(5) 정선률의 경우 시작기는 96.3~98.0%로 관행정선기 87.5~88.5%에 비해 높게 나타났으며, 이물질율, 손실율등도 낮아 시작기의 작업정도가 좋은 것으로 나타났다.

(6) 시작기의 경제성을 비교 분석한 결과, 시작기의 소요경비는 61,025원/100톤 으로 관행정선기(161,500원/100톤)에 비해 62% 절감효과가 있었다.

#### 5. 참고문헌

1. 고태균외 12인. 1995. 미곡종합처리시설. 문운당.
2. 고태균외 6인. 1990. 농산가공기계학. 향문사.
3. 이종호, 조용진, 김만수. 1989. 곡물의 공기선별에 관한 공기동역학적연구(II). 한국농업기계학회지. 15(1):1~13.
4. 조남홍외 4인. 1996. 대형벼정선기 개발. 농업기계화연구소보고서
5. 日本農業機械學會. 1996. 生物生産機械 핸드ブック. コロナ社.
6. 全農 施設・資材部. 1986. 共乾施設のてびき(III)
7. Arallo, E.V., D.B. de Padua, and Michael Graham. 1973. Rice postharvest technology - Milling - pp. 207~214.