

# 트랙터 작업기의 수평제어 알고리즘 개발

## Development of Control Algorithm for Balancing Tractor Implement

차진팔*	박우풍*	김상철*	정인규*	정선욱*
정희원	정희원		정희원	정희원
J.P.Cha	W.P.Park	S.C.Kim	I.K.Jung	S.O.Chung

### 1. 서론

트랙터 동력을 이용한 경운, 정지작업시의 작업 정밀도는 운전자의 숙련도, 토양의 물리적 상태, 작업기의 자세, 트랙터의 주행속도 등에 따라 좌우된다. 작업기의 자세는 수직 높이와 좌우경사를 말하는 것으로 특히 작업기가 항상 유지하는 것은 균일한 작업 효과를 얻기 위하여 필수적으로 요구되고 있다. Jiang 등(1992)은 마이크로컴퓨터를 이용한 로터리작업기의 위치제어를 하였고 유등(1989), 류등(1991)과 최등(1993)은 제어시스템을 구성하여 트랙터의 위치와 견인력 등에 대하여 다양한 조건하에서 실험하여 불균일한 토양상태에서 작업기의 동적 특성을 분석하는 방법으로 제어시스템의 성능을 분석하였다.

트랙터 작업기는 일반적으로 3점링크를 이용한 시스템으로 드래프트와 위치제어를 수행하고 있으나 기구적 운동부를 적절히 변경함으로써 수평제어도 가능하다. 트랙터 히치의 전기 유압 제어방식으로는 유압 비례제어방식과 전자 방향제어밸브를 이용한 ON/OFF 제어방식이 일반적으로 사용되고 있다. 유압 비례제어는 제어성능은 우수하나 가격이 비싸고 시스템 구성이 복잡하여 농용 트랙터 작업기 제어용으로는 적합하지 않은 것으로 알려져 있다. 전자 방향 제어밸브를 이용한 ON/OFF 제어는 구조가 간단하고 가격도 저렴하나 정밀한 제어가 어렵고 관성이 클 경우는 제어계가 불안정해지는 결점이 있다.

따라서 본 연구에서는 자율주행 트랙터의 작업기 수평제어를 위하여 PWM제어방식으로 전자 방향제어 밸브를 제어 함으로써 제어구조를 단순화하고 비례제어의 효과를 얻을 수 있도록 하였으며 그 구체적 목적은 다음과 같다.

1. 트랙터 본체의 유압을 구동력으로 하고 전자 방향제어밸브를 이용한 3점히치 제어장치를 구성하고
2. PWM신호의 듀티비(Duty ratio)와 주파수에 따른 시스템의 응답특성을 분석한다.

### 2. 재료 및 방법

가. 공시트랙터와 공시작업기

본 연구의 공시트랙터로 모델명은 TA4540인 45ps(2500rpm), 유압펌프는 기어식이고 용량은 11cc이다. 작업기로 Y180GS-B형식의 로터리를 사용하였그 제원은 표 1에 나타내었다.

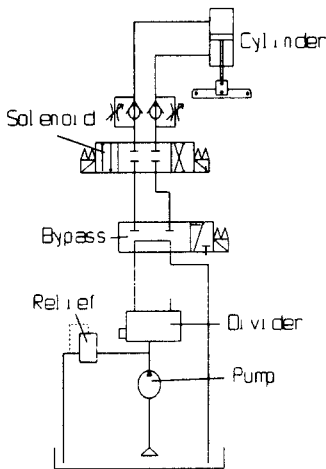
---

\*농촌진흥청 농업기계화연구소(National Agricultural Mechanization Research Institute, RDA)

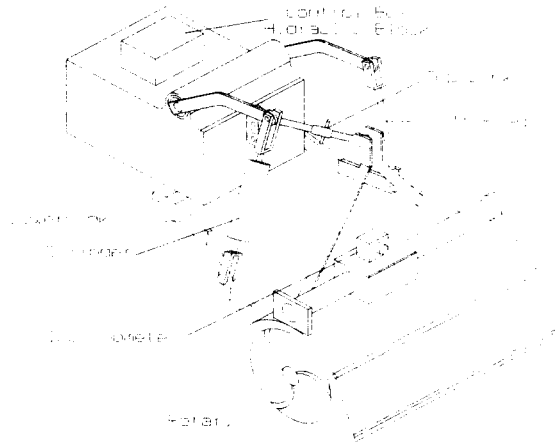
유압펌프로부터 얻어진 구동동력은 리프트로드에 실장된 실린더에 보내는 구조이며 히치 구동과 실린더 구동을 위하여 트랙터 드래프트콘트롤러에 보내지는 고압관에서 정압 플로우디바이더를 이용하여 유압을 분배시켜서 이용하였다.

Table 1. Specifications of tractor and rotary used in the study

Tractor		Rotary	
Model	TA4540	Type	Y180GS-B
Length	3600mm	Length	970mm
Width	1615mm	Width	2035mm
Height	2360mm	Height	1015mm
Weight	2036kg	Weight	441kg



a) Hydraulic control diagram



b) Appearance of the control system

Fig. 1. Schematic diagram of the tractor-implement system used in the study.

전자 방향제어 밸브는 2개의 스위칭 포지션과 2개의 DC솔레노이드밸브를 가진 3위치 4 제어포트형의 표준형 A스풀이 장착된 것을 사용했으며 일반적인 사양은 표 1과 같다.

Table 2. Specifications of the selected solenoid valve.

Item		Characteristics
Fluid temperature range	in °C	-30 ~ +70
Viscosity range	in mm <sup>2</sup> /s	2.8 ~ 380
Voltages available	in V	12
Power requirement	in W	26
Switching time, on	in ms	20 ~ 45
Switching time, off	in ms	10 ~ 25

나. 경사 센서, 액추에이터

작업기의 경사를 검출하기 위하여 미도리社의 UV-1W 로터리 포텐쇼메타를 이용하였

으며, 액츄에이터로는 피스톤 Ø40, 로드는 Ø25, 스트로크가 15cm인 크레비스타입의 실린더를 이용하였다.

Table 3. Specifications of the selected sensor

Model	Rotary potentiometer UV-1W		
Effective range	$\pm 45^\circ$ ( $90^\circ$ )	Input Impedance	$1.5k\Omega \pm 30\%$ ( $25^\circ\text{C}$ )
Output of Sensitivity	$2.5\%V_{in}/10^\circ$ above	Rated voltage	DC 10V below
Linearity	$\pm 1.5\%FS$ ( $FS=90$ )	Load resistance	$5M\Omega$ above

다. 제어알고리즘

작업기의 경사에 따라 액츄에이터에 작용하는 부하가 변하게 된다. 따라서, 부하를 극복하고 작업기의 수평을 유지하는데 필요한 유량도 변하게 된다. 작업기의 경사각( $\theta$ )와 필요한 유량(Q),과의 관계를 구명하여 경사각 변화에 대한 PWM제어 출력신호의 주파수와 튜티비를 구하였다.

경사각에 대한 액츄에이터 부하

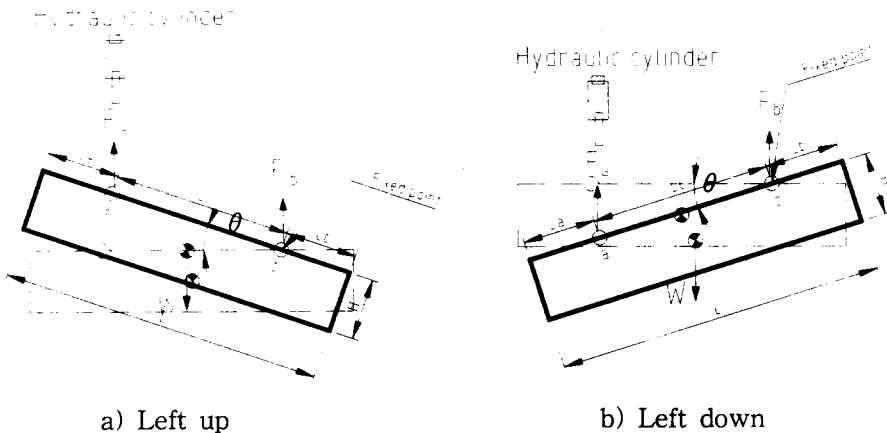


Fig. 2. Geometry corresponding to the slope change of a implement.

그림 2은 작업기가 경사각  $\theta$ 로 기울어졌을 때의 기하학적 관계를 보여주고 있다. 그림에서 시계방향의 각 변화를 (+)라 하면, b점을 중심으로 한 모멘트 평형방정식으로부터 식 (1)을 구하였다.

$$\begin{aligned} \Sigma M_b &= 0 \\ W \cdot \cos \theta \left\{ \left( \frac{L}{2} - L_b \right) + \frac{H}{2} \cdot \tan \theta \right\} - W_a \cdot L_c \cdot \cos \theta &= 0 \\ W_a &= \frac{W \cdot \left\{ \left( \frac{L}{2} - L_a \right) + \frac{H}{2} \cdot \tan \theta \right\}}{L_c} \end{aligned} \quad (1)$$

여기서

- $F_a, F_b$  = a, b점에 작용하는 힘(N)
- $W$  = 작업기의 총무게(N)
- $H$  = 작업기의 높이(m)

$L$  = 작업기의 길이(m)  
 $\theta$  = 작업기의 경사각(deg)

식 (1)을 이용하여 작업기 경사각과 액츄에이터 부하  $F_a$ 의 관계를 그림 3에 도시하였다. 액츄에이터 부하는 작업기 경사각 변화에 따라  $\tan \theta$ 에 비례하여 변화하게 된다.

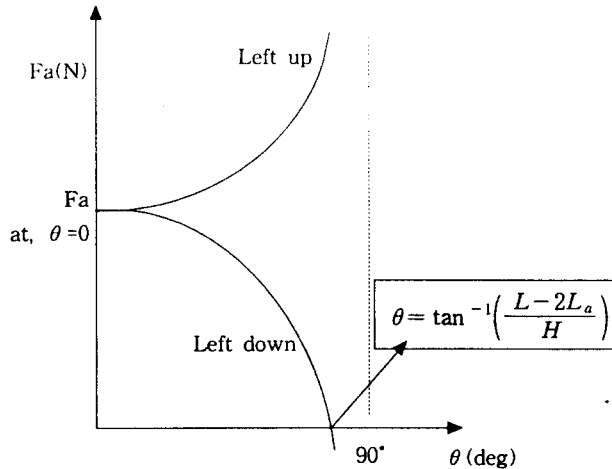


Fig. 3. The Change of a cylinder load by the slope of a implement.

직류 솔레노이드로 구동되는 표준 A형 스톱을 가진 방향제어밸브는 스위칭 특성에 따라 그림 4와 같은 유량 특성을 가진다. 유량은 부하에 의한 실린더 내의 압력과 펌프로부터 공급되는 압력과의 차인  $\Delta F$ 와 라이징 타임에 따라 결정된다. 따라서 유량은  $Q = Af(\Delta P)$ 로 표현 될 수 있고  $\Delta F$ 는 식(1)의  $W_a$ 와 펌프의 공급 압력에 의해 정해지므로 듀티비D는 식(2)로 구할수 있다.

$$D = \frac{W_{\min} + W(\Delta P)}{T_{\min} + T(\Delta P)} \quad (2)$$

$W_{\min}$  : 라이징 타임중 ( $P_p = P_c$ ) 인점의 시간(msec)

$W(\Delta F)$  : 제어속도 결정 계수       $T_{\min}$  :  $W_{\min} \times 2$

$T(\Delta P)$  : 제어 주기 결정 계수

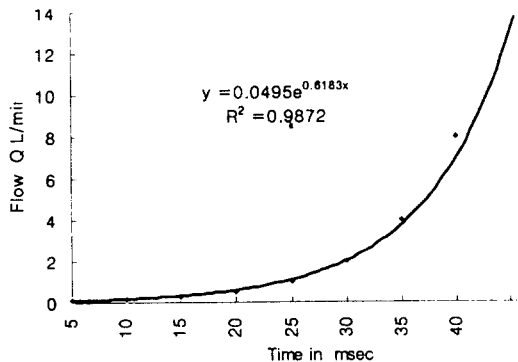


Fig. 4. Flow characteristics of electric directional valve

### 라. 제어 시스템 구성

개발된 제어 알고리즘을 구현하기 위하여 경사센서, A/D 컨버터, 솔레노이드 밸브로 구성된 제어 시스템을 구성하였으며 그림 5에 블록 선도를, 그림 6에 개략도를 나타내었다.

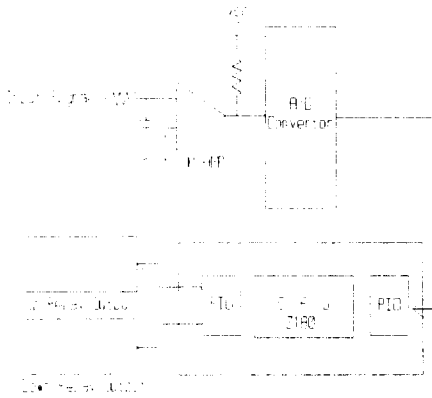


Fig. 5. Circuit diagram of the controller.

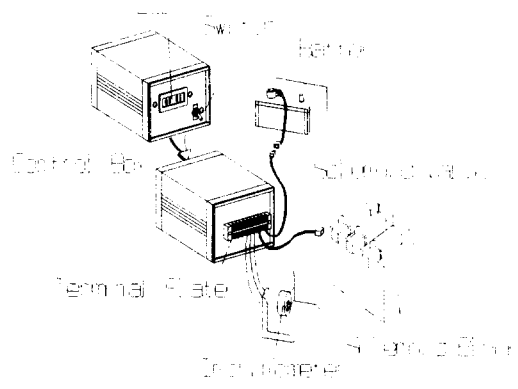


Fig. 6. Schematic of control system.

전원은 트랙터 배터리의 12V를 사용하였고 안정된 전원공급을 위해 전원안정화 장치를 사용하였다. 콘트롤러는 원보드형으로 Z180 CPU를 사용하였고, 512Kb의 RAM과 프로그램을 내장하고 데이터를 저장하는 512Kb의 EEPROM, RS232 시리얼통신, 샘플링하는 횟수를 표시하는 LCD로 구성되었으며 경사각 센서로부터 Analog입력을 받아 A/D컨버터로 값을 변환하였다. 변환된 값은 10mV단위로 0~1024 범위의 값으로 변환되었다. 수평상태의 입력각을 초기값으로 설정한 후 그 값에서  $\pm 0.7^\circ$  이상 벗어나면 UP, DOWN Relay를 구동하도록 하였다. 제어 프로그램의 흐름도는 그림 7과 같다.

### 마. 성능시험

#### 방향제어 밸브의 특성시험

표준형 A 스폴의 유량제어 특성을 시험하기 위하여 시간에 따른 유압실린더의 변위량을 리니어 포텐서 미터를 통하여 측정하고 이를 유량으로 환산하므로 펄스 신호를 주기에 따른 유량제어 특성을 파악하고 듀티비 결정을 위한 기초자료로 쓰고자 했다.

#### 제어계의 응답특성

제어 알고리즘에 의한 신호를 입출력 특성을 분석하기 위하여 3점히치에 장착된 작업기를 수평에 대하여 일정한 각도로 연속적으로 변화시키며 이때 연산에 의하여 출력되는 제어 신호를 검출하였다.

#### 포장시험

수평제어 장치의 종합적인 성능을 평가하기 위하여 트랙터에 시작기와 로타리를 장착하여 높이 20cm × 길이 6m의 인공굴곡을 주행하며, 트랙터 자세변화에 따른 작업기의 수평 유지 성능을 시험하고자 했다.

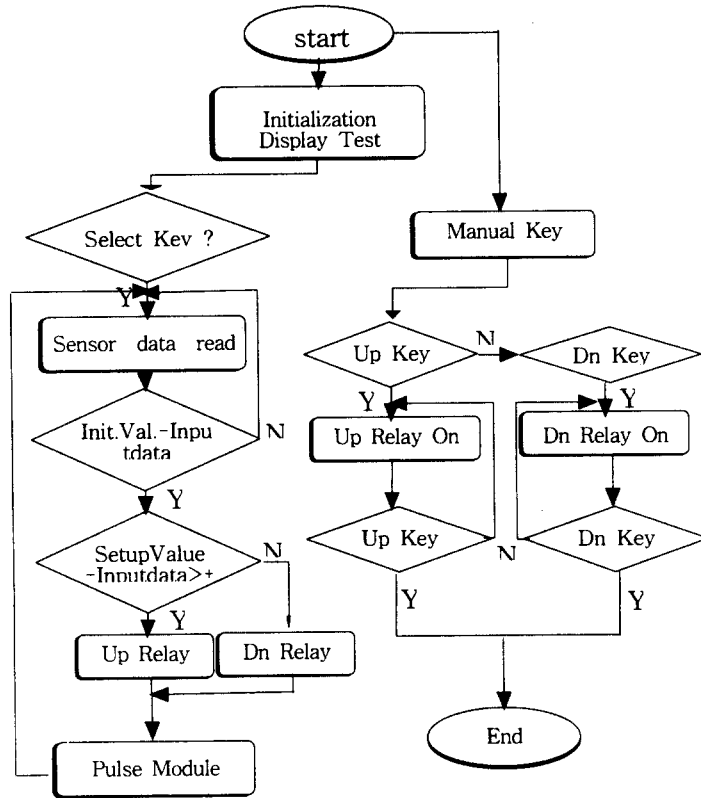


Fig. 7. Flow chart of the control program.

### 3. 결과 및 고찰

#### 가. 유압방향제어밸브의 유량제어 특성

직류솔레노이드로 표준 A형 스플을 구동하는 방향제어 밸브의 유량 특성은 그림8에 나타낸 바와 같이 약 35ms의 라이징타임(rising time)을 필요로 하였으며 약 45ms이후에는 일정한 유량을 유지하였다. 압력차가 충분하다면 라이징타임 이하의 주기를 갖는 펄스로 듀티비를 조정하여 유량을 제어할수 있음을 알 수 있다. 그러나 상승과 하강시 작업기의 무게 때문에 실린더 내부에 인가되는 압력차가 달라지므로 상승시 듀티비가 하강시보다 커져야 하며 펄스도 인가되는 하중에 따라 최저 주기와 듀티비가 결정되어야 했다. 즉 작업기의 하중에 의해 실린더에 부가되는 압력보다 유압펌프로부터 공급되는 압력이 큰 시점부터 펄스에 의한 제어가 가능하다. 따라서 식(2),  $Q = Af(\Delta P)$ 에 의해서 예측된 주기가 최저 주기 이상임으로 듀티비를 변화시키는 것에 의해 유량(Q)를 제어할수 있음을 알수 있었다.

#### 나. 제어계의 응답특성

제어계의 최소 펄스주기를 40ms로 하고 식(2)에 따라 듀티비를 조절하도록 제어 알고리즘을 구성하여 작업기의 수평각을 변화시키며 릴레이의 출력 신호를 측정하였다. 그림(9)에서와 같이 설정각과 작업기 경사각의 차이가 1.7° 이하일 때는 펄스 신호가 출력되고 1.

7° 이상일때는 연속신호가 출력되고 있으나 0° 근처에서는 불안정한 출력형태를 나타내고 있다. 경계값처리를 위해 불감대 영역과 히스테리시스 특성을 이용한 제어신호의 보정이 필요한 것으로 판단되었다.

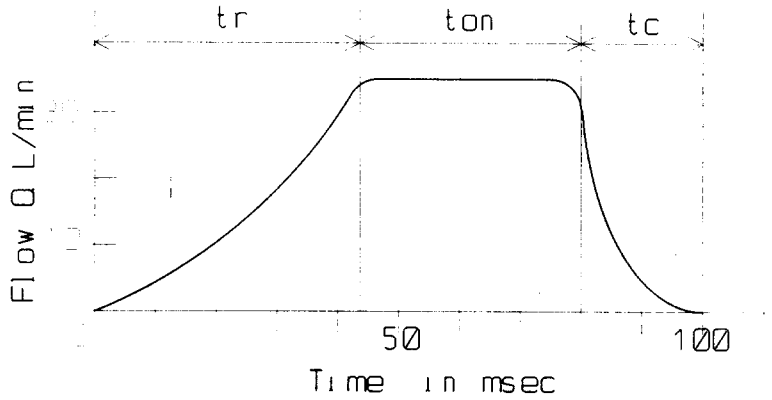


Fig. 8. Flow characteristics of directional solenoid valve.

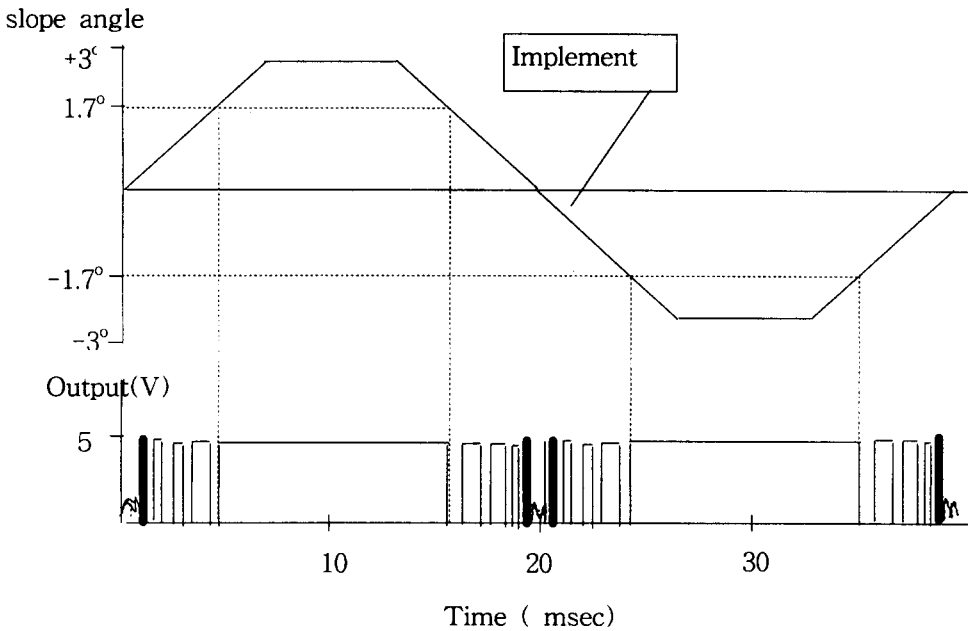


Fig. 9. Control signal pattern to slope.

다.포장시험

제어시스템의 포장성능을 위하여 제어 펄스의 최소주기를 30msec로 하였을 때 제어계의 응답속도는 약 100msec정도로 입력속도에 대해 빠른 추종을 하고 있었으나 보다 안정적인 시스템을 구축하기 위해서는 작업기의 진동에 따른 센서의 불안정과 제어계의 관성을 제어계의 관성을 감소 시킬수 있도록 보완하는 것이 필요하다고 판단되었다.

#### 4. 요약 및 결론

본 연구에서는 자율주행 트랙터의 작업기 수평제어를 위하여 PWM제어방식으로 전자 방향제어 밸브를 제어 함으로써 제어구조를 단순화하고 비례제어의 효과를 얻을 수 있도록 하였다. 트랙터 본체의 유압을 구동력으로 하고 전자 방향제어밸브를 이용한 3점히치 제어 장치를 구성하였으며 PWM신호의 듀티비(Duty ratio)와 주파수에 따른 시스템의 응답특성을 분석하였다. 본 연구의 결과를 요약하면 다음과 같다.

1. 작업기의 하중에 의해 실린더에 부가되는 압력보다 유압펌프로부터 공급되는 압력이 큰 시점부터 펄스에 의한 제어가 가능하므로 펄스의 예측된 주기가 최저 주기 이상인 범위에서 듀티비를 변화시키는 것에 의해 유량(Q)를 제어할수 있었다.

2. 제어계의 응답특성 실험으로부터 경계값처리를 위해 불감대 영역과 히스테리시스 특성을 이용한 제어신호의 보정이 필요한 것으로 판단되었다.

3. 안정적인 시스템을 구축하기 위해서는 작업기의 진동에 따른 센서의 불안정과 제어계의 관성을 제어계의 관성을 감소 시킬수 있도록 보완하는 것이 필요하다고 판단되었다.

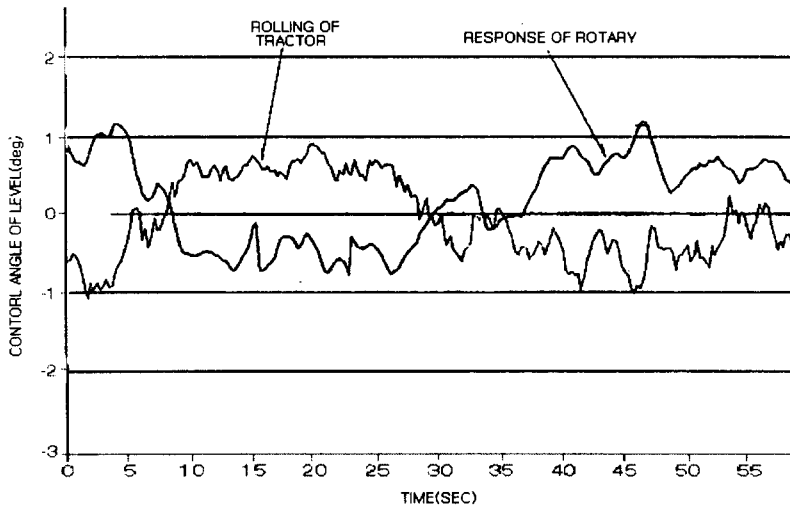


Fig. 10. The response of the control system.

#### 5. 참고문헌

1. 이운용, 박우풍, 정두호, 김상철, 윤영일. 1993. 시험연구보고서<트랙터용 로터리 경심자동 제어장치 개발>. 농업기계화연구소.
2. 이운용, 정두호, 박우풍, 김상철, 권혁태, 윤영일. 1994. 시험연구보고서<트랙터용 로터리 수평·경심자동제어장치 개발>. 농업기계화연구소
3. 유수남, 류관희, 박준걸. 1989. 트랙터의 전자유압식 히치제어 시스템에 관한 연구(I) -위치제어- 한국농업기계학회지14(3): 168~180.
4. 유수남, 류관희, 윤여두. 1989. 트랙터의 전자유압식 히치제어 시스템에 관한 연구(II). -견인력제어- 한국농업기계학회지14(4): 229~241.



5. 김기영, 유수남, 류관희. 1990. 트랙터의 전자유압식 히치제어 시스템에 관한 연구(Ⅲ).  
-컴퓨터 시뮬레이션- 한국농업기계학회지15(3) :168~180.
6. 류관희, 유수남, 윤여두, 坂井純, 김영상. 1991. 농용 트랙터의 전자유압식 경심제어 시스템 개발. 한국농업기계학회지. 16(4) : 225~262.
7. 류관희, 유수남, 김영상, 김기영. 1992. 농용 트랙터의 3점히치시스템의 마이크로컴퓨터제어(Ⅰ) - 컴퓨터 시뮬레이션- 한국농업기계학회지17(1) : 18~26.
8. 류관희, 유수남, 김영상. 1992. 농용 트랙터의 3점히치시스템의 마이크로컴퓨터제어(Ⅰ).  
-성능시험- 한국농업기계학회지17(3) : 223~228.
9. 유수남, 서상룡, 김대중. 1993. 마이크로컴퓨터를 이용한 트랙터 작업기의 자세제어시스템에 관한 연구. 한국농업기계학회지18(3) : 199~208.
10. 최창현, 나경환, 김재민. 1993. 트랙터 작업기의 경심 자동제어시스템. 한국농업기계학회지18(4) : 328~343.
11. 藤浦建史, 川村 登. 1981. 로-타리 耕うん 트라크타への 마이크로 컴퓨터의 應用, 農業機械·施設における 마이크로 컴퓨터의 利用. 農業機械學會, p.14, 1981
12. Yi JIANG, Nobuo HONAMI, Shigeo UMEDA. 1992. Microcomputer Control System for Tractor Implements. Vol.54 No.3(part 1)
13. Yi JIANG, Nobuo HONAMI, Shigeo UMEDA. 1992. Microcomputer Control System for Tractor Implements. Vol.54 No.4(part 2)
14. Yukio YAJI, Shoichi KIMURA, Kota MOTOBAYASHI. 1997. New Techniques of Paddy Field Land Leveling. 農業機械學會誌59圈3號.
15. 鈴木 光雄. 1982. Sensor on Farm Machinery(1). Farming Mechanization