

농용 트랙터의 횡전도 시뮬레이션

Computer Simulation of Sideways Overturning of Agricultural Tractors

조진상*

현동윤**

김경욱*

정희원

J. S. Cho

D. Y. Hyun

K. U. Kim

1. 서론

트랙터의 보급이 촉진됨에 따라 이에 수반되는 문제 중의 하나는 트랙터의 사고이며, 이중 가장 치명적인 사고는 전도 사고이다. 미국의 경우 농업 기계에 의한 사고 중 약 76%가 트랙터에 의한 사고이고 트랙터 사고의 약 48%가 전도 사고에 의한 것으로 밝혀졌으며 (McKnight 등, 1985), 일본의 경우에는 농업기계에 의한 사고 중 약 40%가 트랙터에 의한 사고이고 트랙터 사고의 약 70~80%가 전도와 전락에 의한 것으로 밝혀졌다 (森 등, 1988). 우리나라의 경우에도 전도와 전락 사고가 각각 40%, 30%로서 트랙터 사고의 70%를 차지하는 것으로 조사되었다(이영렬, 1994).

트랙터의 전도 사고를 방지하기 위해서는 트랙터의 안전 작업한계를 구명하여 철저한 안전 작업 교육을 실시하여야 하며, 아울러 안전 한계를 확대하기 안정성 연구가 지속적으로 수행되어야 한다. 미국, 일본 등 외국의 경우 트랙터에 대한 안정성 연구는 이미 오래 전부터 수행되어 왔으며 우리 나라에서는 아직 체계적인 안정성 연구가 이루어지지 못하고 있다.

본 연구에서는 이미 서울대학교 농업기계설계 연구실에서 개발된 농용 트랙터의 횡전도에 대한 수학적 모델(현, 1989)을 이용하여 정적 및 동적 횡전 한계각을 예측하기 위한 컴퓨터 시뮬레이션 프로그램을 개발하고, 트랙터의 안전 작업 한계를 구명하기 위하여 수행되었다.

2. 재료 및 방법

2.1 농용 트랙터의 횡전도 모델의 개발

2.1.1 기본 개념

트랙터의 운동을 표현하기 위해서는 일반적으로 트랙터의 병진 운동과 회전 운동에 대한 운동 방정식을 유도하고 그 해를 구하여야 한다. 그러나 트랙터의 운동이 횡전도에만 국한될 경우에는, 몇가지 가정을 기초로 하여 횡전도축에 대한 회전 운동 방정식으로 표현할 수 있다.

트랙터의 횡전도는 1차 횡전도와 2차 횡전도로 나눌 수 있다.

* 서울대학교 농업생명과학대학 농공학과

** Texas A & M Univ.

1차 횡전도는 트랙터의 곡측(谷側) 후륜의 접지점과 앞차축의 히치점을 연결하는 1차 횡전도축을 중심으로 일어나며, 2차 횡전도는 곡측 후륜의 접지점과 곡측 전륜의 접지점을 연결하는 2차 횡전도축을 중심으로 일어난다. 따라서 트랙터의 횡전도에 대한 운동 방정식은 1차 횡전도축에 대한 회전 운동 방정식과 2차 횡전도축에 대한 회전운동 방정식으로 구성된다.

경사지에서 트랙터가 주행할 때 전도가 일어날 수 있는 가능성이 가장 높은 경우는 트랙터의 산측(山側) 후륜이 장애물과 충돌하거나 또는 통과하는 경우이다. 따라서 본 연구에서는 트랙터의 산측 후륜이 장애물과 충돌하여 전도될 때의 횡전도를 대상으로 분석하였다.

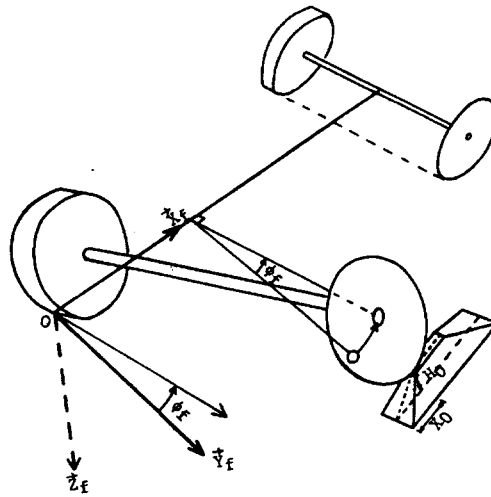


Fig. 1. Tractor traversing an obstacle on slope.

2.1.2 횡전도 운동 방정식

산측 후륜이 장애물의 최대 높이에서 장애물과 분리되어 횡전도를 시작하면 앞차축을 제외한 1차 횡전도축에 대한 회전 운동 방정식은 다음과 같이 표현된다(현, 1989).

$$CW_{by}^f \sin(\phi_b - \phi_f) + CW_{bz}^f \cos(\phi_b - \phi_f) = I_{xx}^f \frac{d^2\phi_f}{dt^2} \quad (1)$$

여기서, C = 앞 차축을 제외한 본체의 질량 중심에서 1차 횡전도축까지의 거리
 W_{by}^f, W_{bz}^f = 1차 횡전도축을 X_f 축, 산측 후륜의 회전 중심에서 1차 횡전도축에 내린 수선과 평행하는 방향을 Y_f 축, X_f - Y_f 평면에 수직하고 지면을 향하는 방향을 Z_f 축으로 하는 직교 좌표계에서 앞차축을 제외한 본체 무게의 Y, Z 방향 성분

ϕ_b = 앞차축을 제외한 본체의 질량 중심과 1차 횡전도축을 연결한 최단 거리와 Y_f 방향이 이루는 각

ϕ_f = 1차 횡전도각

I_{xx}^f = 앞 차축을 제외한 본체의 1차 횡전도축에 대한 질량 관성 모멘트

2차 횡전도축에 대한 회전 운동 방정식은 다음과 같이 표현된다(현, 1989).

$$C_s W_{ty}^s \sin(\phi_{bt} - \phi_s) + C_s W_{tz}^s \cos(\phi_{bt} - \phi_s) = I_{xx}^s \frac{d^2 \phi_s}{dt^2} \quad (2)$$

여기서, C_s = 1차 횡전도각이 앞 차축의 최대 회전각에 도달하였을 때 앞 차축을 포함한 트랙터 전체의 질량 중심에서 2차 횡전도축까지의 거리

W_{ty}^s, W_{tz}^s = 2차 횡전도축을 X_s 축, 지면과 평행하고 X_s 축과 수직하는 방향을 Y_s 축, X_s - Y_s 평면에 수직하고 지면을 향하는 방향을 Z_s 축으로 하는 직교 좌표계에서 1차 횡전도각이 앞 차축의 최대 회전각에 도달하였을 때 앞차축을 포함한 트랙터 전체 무게의 Y, Z 방향 성분

ϕ_{bt} = 1차 횡전도각이 앞 차축의 최대 회전각에 도달하였을 때 앞차축을 포함한 트랙터 전체의 질량 중심과 2차 횡전도축을 연결한 최단 거리와 Y_s 방향이 이루는 각

ϕ_s = 2차 횡전도각

I_{xx}^s = 1차 횡전도각이 앞 차축의 최대 회전각에 도달했을 때 앞차축을 포함한 트랙터 전체의 2차 횡전도 축에 대한 질량 관성 모멘트

2.1.3 횡전도 조건

2차 횡전도 상태에서 트랙터 전체의 무게 중심이 2차 횡전도축을 지나는 연직 평면을 넘어 전도가 계속되면 트랙터는 횡전도된다. 따라서 이러한 상태는 다음과 같은 조건으로 표현된다.

$$\frac{d^2(\phi_s)}{dt^2} \leq 0 \quad (3)$$

즉, 2차 횡전도축에 대한 각가속도의 방향이 횡전도의 방향과 일치하면 전도가 계속된다.

2.2 컴퓨터 시뮬레이션 프로그램

횡전도 운동 방정식 (1)과 (2)를 이용하여 트랙터가 횡전도되는 지면 경사각을 예측할 수 있는 컴퓨터 프로그램을 개발하였다.

이 프로그램은 지면 경사각, 장애물의 높이, 트랙터의 주행 속도, 주행 방향 등에 따라서

특정 트랙터가 횡전도되는 지면 경사각을 예측한다. Fig. 2는 횡전도 시뮬레이션 프로그램의 흐름도를 나타낸 것이고, Fig. 3은 시뮬레이션 프로그램을 실행하였을 때의 초기 화면을 나타낸 것이다.

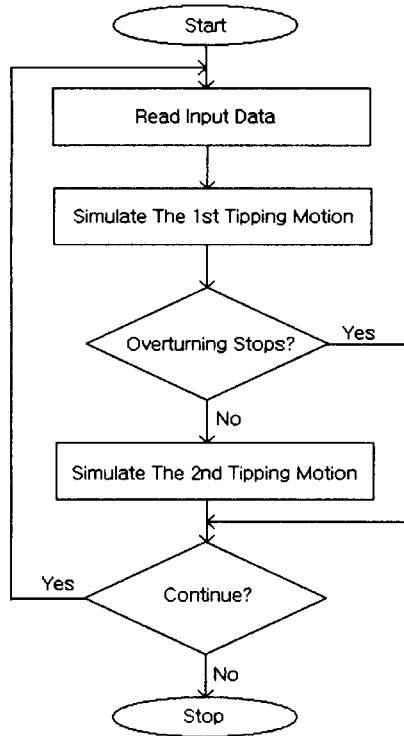


Fig. 2. Flow chart of program

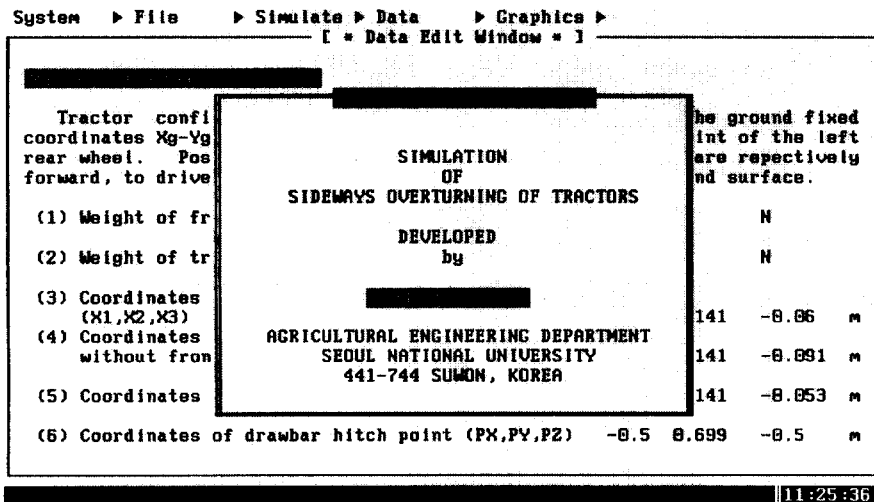


Fig. 3. First screen of simulation program

2.3 횡전도 모델의 검증

횡전도 모델의 유효성은 모형 트랙터를 이용한 횡전도 실험에서 실측한 횡전도 한계 지면 경사각과 같은 조건에서 컴퓨터 시뮬레이션으로 예측한 횡전도 한계 지면 경사각을 비교하는 방법으로 검증하였다. 모형을 이용한 횡전도 실험에서는 장애물의 높이, 트랙터의 주행 속도, 주행 방향 등을 변화시키면서 실험을 수행하였다. Fig. 4는 모형 실험과 시뮬레이션의 결과를 비교하여 나타낸 것이다.

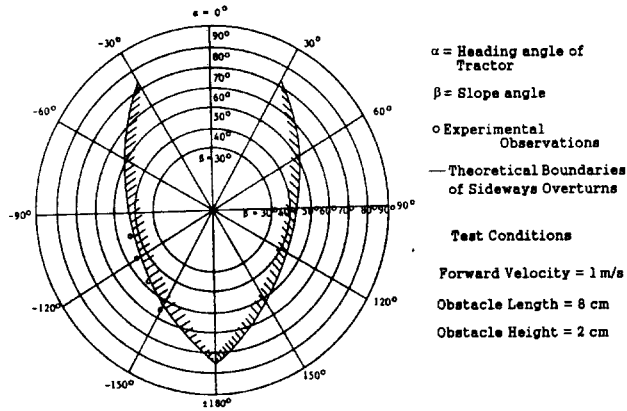


Fig. 4. Stability boundary for model tractor

3. 결과 및 고찰

횡전도 시뮬레이션 프로그램을 이용하여 트랙터의 주행 속도, 주행 방향, 장애물의 길이와 높이, 지면 경사각 등 운전 조건과 무게 중심의 위치, 후륜간 거리 등 트랙터의 설계 조건이 횡전도에 미치는 영향을 고찰하였다.

Fig. 5는 시뮬레이션 프로그램으로 구현한 트랙터의 횡전도 과정을 모니터에 나타낸 것이다.

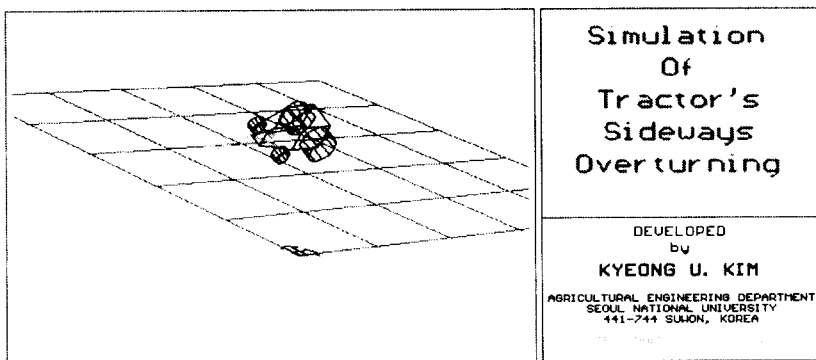


Fig. 5. Display of sideways overturning at computer monitor.

3.1 운전 조건이 횡전도에 미치는 영향

횡전도 시뮬레이션 프로그램을 이용하여 운전 조건이 횡전도에 미치는 영향을 분석한 결과는 다음과 같다.

- (1) 주행 속도가 빠를수록 횡전도가 일어나기 쉽다.
- (2) 지면 경사각이 클수록 횡전도가 일어나기 쉽다.
- (3) 주행 방향이 90° 부근일 때 횡전도가 일어나기 쉽다.
- (4) 장애물의 높이가 높고 경사각이 클수록 횡전도가 일어나기 쉽다.

3.2 설계 조건이 횡전도에 미치는 영향

횡전도 시뮬레이션 프로그램의 이용하여 트랙터의 설계 조건이 횡전도에 미치는 영향을 분석한 결과는 다음과 같다.

- (1) 무게 중심의 지상고가 높을수록 횡전도가 일어나기 쉽다.
- (2) 무게 중심이 트랙터의 앞 쪽에 있을수록 횡전도가 일어나기 쉽다.
- (3) 후륜간 폭이 작을수록 횡전도가 일어나기 쉽다.
- (4) 허치점의 높이, 질량 관성 모멘트 등은 횡전도에 큰 영향을 미치지 않는다.

4. 요약 및 결론

경사면에서 장애물과 충돌할 때 일어나는 트랙터의 횡전도 운동에 대한 수학적 모델을 이용하여 횡전도 시뮬레이션 프로그램을 개발하였다. 시뮬레이션 프로그램은 주어진 운전 조건과 설계 조건에서 특정 트랙터가 횡전도될 수 있는 한계 지면 경사각을 예측한다. 횡전도 모델과 시뮬레이션 프로그램의 유효성은 1/6로 축소된 모형 트랙터의 횡전도 실험 결과와 같은 조건에서 컴퓨터로 시뮬레이션한 결과를 비교하는 방법으로 검증하였으며, 시뮬레이션 결과는 유효성을 인정할 수 있는 정도의 것으로 판단되었다.

본 연구에서 개발된 횡전도 시뮬레이션 프로그램은 주어진 운전 조건과 설계 조건에서 특정 트랙터에 대한 횡전도 여부를 결정하고 운전 및 설계 조건이 횡전도에 미치는 영향을 구명하는 데 활용될 수 있을 것이다.

5. 참고 문헌

1. 현동윤. 1989. 농업용 트랙터의 횡전도에 대한 컴퓨터 시뮬레이션. 농학석사 학위논문 서울대학교.
2. 농업기계화연구소. 1994. 농업기계의 사고 실태와 안전 대책. 농업기계화연구보고서 94-1.
3. 森芳明, 平田晃, 松尾陽介. 1988. 乗用トラクターの安全運轉. 機械化 農業 11月號, 日本

新農林社：4~13

4. McKnight, R. H. and G. H. Hetzel. 1985. Trends in farm machinery fatalities. *Agricultural Engineering* 66(5): 15~17
5. Park, H. J. 1996. Modeling sideways of overturning of agricultural tractors. *Proceedings of International Conference on Agricultural Machinery Engineering Vol 2* : 379~393
6. Smith, D. W., J. V. Perumpral and J. B. Liljedahl. 1974. The kinematics of tractor sideways overturning. *Transactions of the ASAE* 17(1): 1~3
7. Spencer, H. B. 1978. Stability and control of two-wheel drive tractors and machinery on sloping ground. *J. of Agricultural Engineering Research* 23(2): 169~188