

# 저마박피기 개발

## Development of Ramie Stripper

오 성근\* 이원옥\* 김유호\* 조남홍\* 박희만\* 정동희\*\*

정희원 정희원 정희원 정희원 정희원

S.G.Oh W.O.Lee Y.H.Kim N.H.Cho H.M.Park D.H.Jung

### 1. 서론

우리나라의 모시풀(苧麻)재배는 A.D538년경부터 시작되었다고 추측하며 모시섬유는 광택 및 색깔이 아름다우며 흡습성이 있고 서늘한 촉감이 있어 옛부터 여름옷으로 많이 사용해 왔다. 1967년에는 최고 3,300ha 재배를 하여 3,700톤의 모시섬유를 생산하였으나 그 이후 화학섬유의 발달과 농촌노동력 부족으로 재배면적이 점차 감소되어 '95년도에는 33ha가 재배되고 있다. 생활수준의 향상과 더불어 천연섬유에 대한 기호도가 점차 높아지고 tetron(65%)과 ramie(35%)의 혼방으로 통기성을 가미한 여름용 옷감 등장 및 양모등과도 교직, 혼방하는데 쓰이며 이것을 원료로한 제지는 강인하여 지폐용지로도 사용된다 이와같이 모시섬유의 용도는 점차 증가하는 경향에 있으므로 이에 대응하여 농가소득증대를 위한 고소득작목으로 전환이 요구되고 있는 실정이다. 그러나 박피작업은 수확즉시 박피 해야하므로 많은 노동력이 단시간에 투입되어야 하나 기계화가 되어있지 않아 인력에 의존하고 있으므로 박피작업의 기계화가 선행되어야 재배면적의 확대가 가능할 것이다. 따라서 본연구에서는 저마박피작업의 기계화를 위하여 수확한 저마줄기를 직접 기계에 투입한후 섬유질과 잔유물 분리가 가능한 저마박피기를 개발하였다

### 2. 재료 및 방법

#### 가. 시작기제작

시작기의 구조는 투입구, 투입롤러, 박피회전날, 고정날, 배출구, 모터등으로 구성되어있다. 저마의 투입을 원활히 하고 박피전에 줄기를 1차압착시키기 위하여 투입구에 상하압축롤러를 부착하였고 투입압착된 저마가 고정날과 회전박피날 사이에서 저마 속대와 앞이 회전날에 의해 박피되어 배출되고 섬유질만 남게되면 서서히 줄기를 잡고 앞으로 당기면서 마무리 박피가 되는 회전날 마찰박피방식으로서 고정날과 박피회전날의 간격조절이 가능한 저마 박피기를 개발하였다.

=====

\* 농촌진흥청 농업기계화연구소

\*\* 농촌진흥청 작물시험장

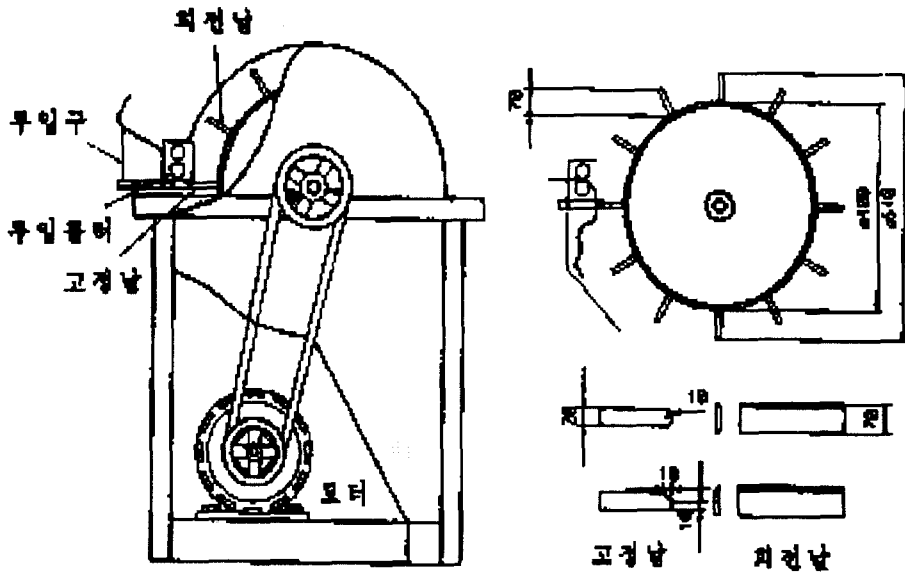


Fig.1 Schematic diagram of ramie Stirpper

Table 1.Specification of ramie stirpper

	구 분	제 원
본 체	크기(길이 x 폭 x 높이)	800 x 700 x 1,100
	무게(kg)	200
	동력원	2Ps moter (110/220volt)
투입롤러	압착롤러(Ø직경 x ea)	Ø60 x 2
	압착롤러주속도 (m/sec)	0.34 x 0.62
박피장치	박피회전날직경 (직경 Ø)	Ø540
	회전박피날 (L x W x H x EA)	420 x 20 x 70 x 12
	고정날 (L x W x H x EA)	419 x 20 x 100 x 1
	박피날주속도 (m/sec)	9.9 ~ 15.5

나. 공시재료(저마)

저마박피기 성능시험에 사용한 저마는 작물시험장 목포지장 시험포장에서 재배한 백피종으로 9월 13일 수확한 저마로서 그물성은 다음과 같다

Table 2. Characteristic of ramie

품 종	수 확 일	줄기길이 (mm)	줄기굵기 (mm)	줄기무게 (g/1EA)	수분함량 (%)
백피종	9.월 13일	1,430~1,500	7.0~15.0	90~100	78.4

다. 시험방법

시작기의 박피성능을 알아보기 위하여 회전박피날의 회전속도별, 회전박피날과 고정날의 간격별, 고정날의 형태별로 시험을 실시하였으며 작업성능 및 작업정도는 다음식으로 계산하여 산출하였다.

(1) 작업성능

시간당 작업성능은 저마의 생줄기처리량, 박피생섬유량, 생섬유를 건조시킨 건유량을 작업성능으로 조사하였으며 통상의 작업성능은 건섬유량을 사용한다. 작업전에 일정량의 저마생줄기 무게를 측정하고 무게를 측정한 저마를 박피하여 생섬유 무게를 측정하여 다음공식으로 산출한다.

$$\circ \text{ 시간당 처리량 (kg/시간)} = \frac{60 \times (\text{생줄기 무게 또는 박피섬유무게})}{\text{박피시간 (분)}}$$

(2) 작업정도

기계박피 및 인력박피의 박피상태를 비교하기 위하여 섬유질의 회수율이 많은 박피조건을 알 필요가 있기때문에 박피섬유의 무게를 측정하여 아래공식에 의해 건섬유비율을 산출하였으며 박피된 섬유의 색상을 색차색차계 (CR200,minolta)를 이용하여 Hunter 색좌표값을 측정하여 인력박피와 기계박피 색상을 비교하였다.

$$\circ \text{ 섬유비율(\%)} = \frac{\text{박피 섬유무게}}{\text{생줄기 무게}} \times 100$$

### 3. 결과 및 고찰

#### 가. 박피날 형상별 박피 요인시험

박피날 형태별로 박피요인을 알아보기 위하여 그림 2와 같이 시험장치를 제작하여 시험하였다. 시험장치의 구조는 투입구에 부착된 상하압착롤러에서 저마줄기를 1차 압착한 후 상하로 부착된 회전박피날이 서로 회전방향이 반대로 회전하면서 저마의 양면과 잎,속대, 교질불질이 박피되고 저마섬유만 분리되도록 제작한 양급동회전박피날과 고정날과 회전박피날로 구성된 단급동회전박피날을 제작하여 회전날간격 및 회전속도별로 시험을 실시한 결과 양급동 회전박피날의 경우는 급동직경이( 175mm) 작아 급동에 감기는 현상이 발생하였고 단급동회전날은 직경을 540mm로서 크게하여 주속도를 증가한 결과 박피날에 감기는 현상이 없이 박피가 가능하였으며 고정날과 회전날의 간격이 가장 중요한 요인으로 작용하였다.

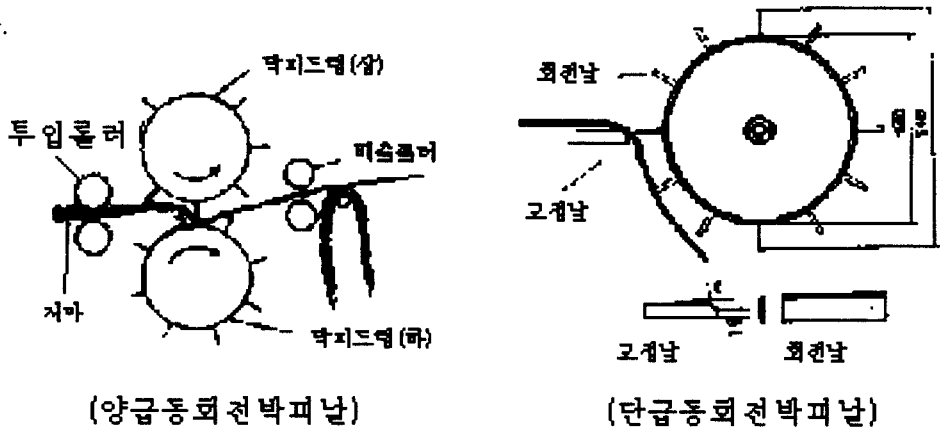


Fig 2. Strip principle at different strip knife

Table.2. Working performance & coefficient at different strip knife

구 분	회전속도	작업성능 (kg/hr)		생섬유비율 (%)	작업상태
		줄기처리량	생섬유량		
양급동박피날 (Ø175mm)	500 rpm	76.5	12.7	16.6	박피불량,감김현상
	600 rpm	89.0	14.7	16.5	“
	700 rpm	90.3	14.8	16.4	“
단급동박피날 (Ø540mm)	350 rpm	72.0	7.2	10.0	양호(간격0.25mm)
	400 rpm	79.3	7.8	9.8	과박피
	450 rpm	89.8	8.2	9.1	과박피
인력박피	-	6.0	0.6	10.0	양호

나. 박피날 형상 및 박피날간격에 따른 회전속도별 박피성능

단급동 회전박피날의 고정날과 회전날의 선단형상을 그림1과 같이 직각날과 원형날로 제작하여 날간격 및 회전속도별로 시험한 결과 회전속도가 증가할수록 줄기처리량은 증가하였으나 섬유비율은 회전속도가 증가할수록 떨어지는 경향으로 나타났으며 고정날과 회전날의 날간격별 시험에서는 날간격이 0.2mm 이하와 0.3mm 이상에서는 박피상태가 불량하게 나타났다.인력에 의한 박피작업이 섬유의 품질 및 색이 우수하므로 인력 박피와 비교할때 적정회전속도는 350 RPM일때가 가장좋은 것으로 나타났고 원형날보다는 직각날일때, 날간격별 시험에서는 0.2mm보다는 0.25mm의 경우가 인력 박피작업정도와 같은 수준으로서 가장좋은 것으로 나타났다.

Table .3 .Working performance and strip coefficiency

구 날형상 및 날 간 격	분 회전속도 (rpm)	박피시간 (sec /2kg)	작업 성능 (kg/hr)			작업정도 건섬유비율 (%)
			줄기처리량	생섬유량	건섬유량	
직각날 0.2mm	350	108.5	66.4	6.2	2.0	3.0
	400	94.0	76.6	6.7	2.1	2.8
	450	82.5	87.3	7.1	2.3	2.6
	500	74.0	97.3	7.2	2.3	2.4
	550	68.5	105.1	6.8	2.2	2.1
직각날 0.25mm	350	102.5	70.0	7.3	2.3	3.3 *
	400	91.0	79.1	8.0	2.4	3.0
	450	80.5	89.4	8.1	2.6	2.9
	500	72.5	99.3	8.3	2.5	2.5
	550	67.5	106.7	8.0	2.5	2.3
원형날 0.2mm	350	105.5	68.6	6.5	1.9	2.9
	400	96.5	74.6	6.6	2.1	2.7
	450	80.5	89.4	7.4	2.3	2.5
	500	74.5	97.3	7.7	2.2	2.3
	550	69.5	103.6	6.3	2.1	2.0
원형날 0.25mm	350	106.6	67.9	7.0	2.1	3.1
	400	92.5	77.8	7.1	2.3	2.9
	450	81.0	88.9	7.8	2.5	2.8
	500	73.0	98.6	7.9	2.5	2.5
	550	67.0	107.5	7.6	2.5	2.3
인 력 박 피		1,200.0	6.0	0.6	0.2	3.3 *

다. 박피날형태 및 회전속도별 박피섬유 색도

인력으로 박피한 박피섬유의 색도는 녹색색을 띠고 있으며 이는 섬유의 손상이 적고 인피부에 붙어 있는 염록소의 일부가 남아 있기 때문이다. 그러나 기계박피는 인피부를 회전마찰에 의하여 염록소를 긁어 내리는 역할로서 인력에 비하여 염록소가 적은 백색에 가깝게 나타나고 있다. 인력박피와 비교코자 색차색차계를 이용하여 색도를 측정된 결과 표4에서와 같이 L(명도)값과 b(황색도)값은 직각날이 원형날보다 높은 경향이었고 인력 박피섬유의 경우 L값이 71.6, b값이 18.8로 나타났으며 기계박피의 경우는 직각박피날의 회전속도 350rpm일때가 가장좋은 것으로 판단되었다.

Table.4. Color degree of strip fiber

회전속도 (rpm)	직각날 (0.25mm)			원형날(0.25mm)		
	색 도			색 도		
	L	a	b	L	a	b
350	73.4	-2.1	17.8	69.1	-1.5	17.1
400	70.8	-0.6	16.0	71.5	-0.7	15.2
450	61.6	1.1	19.6	69.2	-0.3	18.3
500	73.1	2.2	15.0	67.2	2.3	16.9
550	73.6	1.0	16.8	71.6	1.5	14.9
인력	71.6	-6.7	18.9	71.7	-6.7	18.8

라. 경제성

저마 건조섬유 1kg을 박피하는데 소요되는 소요경비는 표5에서와 같이 시작기가 2,441원으로 인력 19,421원에 비하여 87% 경비절감 효과가 있는 것으로 나타났다.

Table.5. Economic analysis

구 분	시 작 기	인 력
시간당총비용(원/시간)	5,614	3,884
작업성능(kg/시간)	2.3	0.2
소요경비(원/kg)	2,441	19,421
지 수	13	100

4. 요약 및 결론

인력에 의존하고 있는 저마 박피작업의 생력기계화를 위하여 저마를 상하압착롤러에 투입하여 줄기를 압착시킨후 회전 박피날과 고정날에 의하여 박피 되도록 회전날 마찰박피형으로 저마박피기를 개발하여 시험한 결과를 요약하면 다음과 같다.

가. 박피날의 형태별로 박피원리 및 박피요인을 구명하기 위하여 양급동회전박피날과 단급동회전박피날에 박피날의 선단부형상을 직각날과 원형날을 제작하여 시험한 결과 양급동보다 단급동회전박피날이 유리한 것으로 나타났으며 급동의 직경이 작을수록 급동에 감기는 현상으로 불리한 것으로 나타났다. 원형날보다는 직각날이 박피정도가 좋은 것으로 나타났으며 날간격별 시험에서는 고정날과 회전날의 간격 0.2mm 경우보다 0.25mm의 경우가 좋은 것으로 나타났다.

나. 시작기의 회전속도를 350 ~ 550 RPM까지 변화 시키면서 박피성능을 시험한

결과 회전 속도가 증가할 수록 처리수량은 증가 하였으나 건섬유비율은 회전속도가 증가 할 수록 떨어지는 경향이였으며 적정 회전속도는 인력박피의 경우 건섬유비율 및 박피섬유의 색도와 같은 수준인 350 RPM일때가 가장 좋은 것으로 나타났다.

다. 시작기의 작업성능에 있어서 회전속도 350rpm, 고정날과 회전날의 간격 0.25mm,일때 시작기의 건섬유 박피성능은 시간당2.3kg으로서 인력 0.2kg/hr에 비하여 11.5배 능률적인것으로 나타났다.

라. 시작기의 건조섬유 1kg을 박피하는데 소요되는 소요경비는 2,441원으로 인력 19,421원에 비하여 87% 경비절감 효과가 있는 것으로 나타났다.

## 5.참고문헌

- 1.오성근외5인.1994.저마박피기개발.농업기계화연구소농사시험연구보고서.343-350.
- 2.朴來敬외2인.1988.作物栽培의新技術(特用作物編).農振會.351-358.
- 3.鄭奎鎔.1969.纖維作物生産및研究에 있어서의當面課題.韓國作物學會誌vol.6.53-57.
- 5.農村振興廳.1965.委託試驗및檢査報告.396-403
- 6.高坂知武.1940.新.農機具入問.(株)新農林社.380-382.
- 7.高坂知武.1940.臺灣の畑作物特に纖維作物用機具.日本農業機械學會誌.vol.4-4.295-302.
- 8.淺井實.1940.1年生麻類に對する苧麻剝皮機의利用.日本農業機械學會誌.vol.4-4.303-309.