

퍼지-뉴럴 제어기법에 의한 이동형 로봇의 자세 제어

Orientation Control of Mobile Robot Using Fuzzy-Neural Control Technique

°김종수*, 한성현**, 서운학*, 이치우**

* 경남대학교 기계설계학과 대학원

** 경남대학교 기계설계학과

Abstract

This paper presents a new approach to the design of cruise control system of a mobile robot with two drive wheel. The proposed control scheme uses a Gaussian function as a unit function in the fuzzy-neural network, and back propagation algorithm to train the fuzzy-neural network controller in the framework of the specialized learning architecture. It is proposed a learning controller consisting of two neural network-fuzzy based on independent reasoning and a connection net with fixed weights to simply the neural networks-fuzzy. The performance of the proposed controller is shown by performing the computer simulation for trajectory tracking of the speed and azimuth of a mobile robot driven by two independent wheels.

Keyword : Back propagation algorithm, Neural-Fuzzy control, Membership function, Supervised learning, Reinforcement learning

1. 서론

신경망 학습과 퍼지이론을 융합시키는 기술은 상당한 관심사로 부각되고 있다. 퍼지-신경제어의 기본원리는 신경단위 세포의 학습함수를 이

용한 퍼지제어칙과 멤버쉽함수를 자동적으로 조정하는 제어방법이라 할 수 있다.

퍼지-뉴럴제어 방법은 불확실성 시스템의 특성을 지니는 이동용 로봇에 대한 정확한 수학적인 동적 모델링이 요구되지 않는 것이 특징이라 할 수 있으므로⁽²⁾, 선형시스템은 물론 비선형시스템에도 쉽게 적용할 수 있는 장점을 지니고 있기 때문에 파라미터의 동특성이 복잡한 비선형시스템을 제어하기에 적절한 제어기법⁽³⁾으로서 국내 외적으로 많은 연구가 진행되고 있다. 퍼지제어 이론을 이용한 퍼지제어의 설계시에는 퍼지제어의 입력 데이터와 출력 데이터, 멤버쉽함수의 수, 멤버쉽함수의 범위에 관하여 제어기의 파라미터들을 맞추어야 하고, 신경회로망 이론을 사용한 신경망 제어는 기율기법 또는 역전파 알고리즘을 이용하여 모델링과 추정을 할 수 있는 특성을 지니며, 집합적 처리능력은 복잡한 지각 입력들에 대한 빠른 응답을 제공해 주는 것이 특징이다. 신경망 제어기법의 특징은 입력과 출력 정보가 불확실 할지라도 신경망 학습기능으로 인하여 좋은 역 동력학적 효과를 얻을 수 있다. 신경망은 비선형성, 학습, 병렬처리⁽⁴⁾ 등의 장점을 가지며, 신경망 학습법에서 비지도 학습은 외부 교시에 의존하지 않지만 교시가 학습법으로 고려될 수 있고, 지도 학습은 외부교시를 요구하고 입력에 대한 회망출력을 산출하는 학습시스템을 제공하며, 보강학습은 교시라기 보다는 추정하는 것에 가깝고, 입력에 대한 정확한 출력을 발견하

고 학습의 출력을 기억한다.

전문가에 의하여 구동되는 플랜트로부터 처리된 패턴 데이터로써 제어칙을 확인할 수 있고, 그리고 선행단과 끝단이 관련된 파라미터들을 정확히 맞춘다⁽⁶⁾. 이에 대표적인 접근 방법인 호리카와에 의한 방법은 일반화된 학습 구조가⁽⁷⁾ 신경망을 다루는데 사용되었기 때문에 제어데이터의 형태가 없는 경우에는 적용될 수 없는 특성이 있다. 다시 말하면, 이 제어구조의 접근 방법은 유사 사다리꼴류 함수가 다른 기호를 가진 두개의 시그모이드 단위 함수(sigmoidal unit functions)를 합한 것에 의해서 구성되기 때문에 선행단에서의 멤버쉽함수를 산출하기 위한 중간층(intermediate layer)이 요구되는 방법으로서 이와 같은 방법을 퍼지 시그모이드 신경망이라고 부른다. 또한, 연결 중간층에서 단일체(unity)의 수는 퍼지 표시들의 수가 증가함으로써 성장한다. 또한, 이동형 로봇의 개발은 앞으로 무한한 개발가능 영역으로써 매우 중요한 역할을 차지하리라 생각된다. 본 연구에서는 이동용 로봇의 속도 및 방향제어를 위하여 역전파알고리즘에 의한 다층신경망 구조 및 가우스 멤버쉽함수의 혼합 퍼지추론법을 적용한 새로운 구조의 퍼지-뉴럴(Neural-Fuzzy, FN)제어기법이 제안되고, 제안된 퍼지-뉴럴제어기법에 의해 설계된 이동형 로봇 제어기의 성능이 컴퓨터 시뮬레이션을 통하여 예증된다.

2. 퍼지-뉴럴 제어기

2.1 추론방법 및 멤버쉽함수

본 연구에서 채택된 퍼지제어에서 퍼지추론은 수지노의 퍼지추론⁽⁸⁾의 특별한 경우로써 설명될 수 있는 단순화된 혼합 추론법이다. 사실, 퍼지신경회로 제어법은 수지노의 퍼지추론의 끝단의 함수가 상수가 되거나 또는 최소-최대 도심법의 끝단에서의 퍼지집합의 범위가 미소값, 즉 싱글톤(singleton)이 될 때의 경우와 일치한다. 따라서, 임의의 i 번째 제어칙은 다음과 같이 쓸 수 있다.

$$H_i : \text{If } x_1 = M_{i1} \text{ and } \dots \text{ and } x_n = M_{in} \\ \text{then } \Gamma_1 = N_{i1} \text{ and } \dots \text{ and } \Gamma_n = N_{in} \quad (1)$$

여기서, H_i 는 i 번째 제어칙을 나타내고, M_{ij} 는 i 번째 제어칙에서 j 번째 입력변수와 결합되는 선행단에서의 퍼지집합이고 N_{ij} 는 i 번째 제어칙의 끝단에서의 j 번째 변수와 결합되는 상수를 나타낸다. 신뢰도 $\sigma M_{i1}(x_1), \dots, \sigma M_{in}(x_n)$ 을 적용하면, 선행단에서의 신뢰도 Q_i 는 다음과 같이 정의된다.

$$Q_i = \sigma M_{i1}(x_1) \cdot \sigma M_{i2}(x_2) \cdot \dots \cdot \sigma M_{in}(x_n) \quad (2)$$

j 번째 출력 결과는 가중치 Q_i 에 관하여 N_{ij} 의 가중 평균치로써 다음과 같이 계산된다.

$$\Gamma_j^* = \frac{\sum_{i=1}^r Q_i N_{ij}}{\sum_{i=1}^r Q_i}, \quad j=1, \dots, n \quad (3)$$

멤버쉽함수는 다층의 신경망 내의 단위함수에 대하여, $[0,1]$ 의 구간을 갖는 다음의 함수로 정의한다.

$$F(\mu x) = (e^{\mu x} + 1)^{-1} \quad (4)$$

여기서, μ 는 정보보다 작은 상수이다.

Fig.1은 신경망을 이용한 구조를 보여준다. 여기서 기호 { }를 가진 변수는 신경망을 통한 신호의 통과를 나타낸다. 원형기호는 단일체(unity)이고, Ω_s 는 입력변수 x_i 에 대한 계수이고 Ω_c 와 Ω_g 는 각각 중심(즉, 함수값 0.5와 일치하는 비례후원집합에 관한 값)과 시그모이드 함수의 구배를 나타내는 연결가중치들이다. 덧붙여서, 기호 -1을 가지는 단일체(unity)는 -1의 결과를 산출하고 Σ 기호를 가지는 단일체(unity)는 입력들의 합을 산출한다. 그리고 기호 F를 가지는 단일체(unity)에서의 입력과 출력의 관계는 식(4)에 의해서 정의된다. 또한 기호를 가지지 않는 단일체

(unity)는 입력을 출력으로 간단히 산출한다. Fig.1에서 보여지는 신경망을 적용하면, 영에서 중심을 가지는 결과류 함수는 식(5)와 식(5)의 음의 값을 부과함으로써 구성될 수 있다.

$$F(x_i) = [e^{a(bx_i+c)}]^{-1} \quad (5)$$

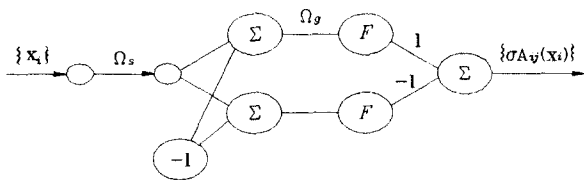
여기서, a, b, c 및 d는 임의의 상수를 나타낸다.

퍼지 시그모이드 신경회로망은 유사 사다리꼴류 함수가 다른 기호를 가진 두개의 시그모이드 유니트 함수를 합하는 것으로 구성되기 때문에, 선행단에서의 멤버쉽함수를 산출하기 위한 부과의 중간층들을 요구한다는 것을 생각할 필요가 있다. 또한 이러한 사실은, 연결 중간층에서의 단일체(unity)들의 수는 퍼지 라벨들의 수가 커짐으로써 성장하는데 원인이 있다. 퍼지-신경망법은 단위 함수로써 정의되는 가우스 함수로써 정의할 수 있다.

$$F(x) = e^{-\ln(1/2)x^2} \quad (6)$$

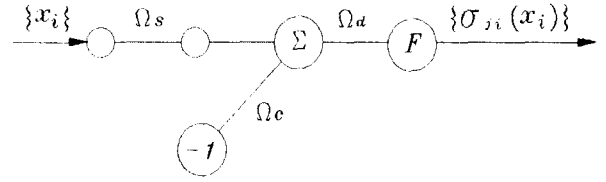
이 경우에 대하여, 신경망을 이용한 멤버쉽 함수의 구성은 Fig.2에 나타내고 있다. 여기서, 연결 가중치 Ω_c 는 가우스 함수에 대한 중심값을 나타내고, Ω_d 는 표준화된 후원집합에서 가우스 함수 0.5를 갖는 중심 Ω_c 로부터 편차의 역의 값을 나타낸다. 결과적으로, 신경망과 식(6)의 계산을 이용해서 다음과 같은 가우스류 함수를 나타낼 수 있다.

$$F(x_i) = e^{\ln(1/2) [\Omega_d(\Omega_c x_i - \Omega_c)]^2} \quad (7)$$



(I) (II) (III) (IV) (V)

Fig. 1 Neural network for generating a membership function.



(I) (II) (III) (IV)

Fig. 2 Neural network for gaussian membership function.

2.2 퍼지-뉴럴 제어기의 학습구조

본 논문에서는 구동토크와 플랜트의 출력 정보 사이의 관계식을 얻기 위하여 제어기의 영역에서 폭넓게 사용되는 컴퓨터 토크제어기를 모델기준 서보제어기로 활용하였다. 이러한 설계기법으로부터 얻어진 제어원리 및 기본구조가 2개의 퍼지-신경망으로 구성되는 학습제어기에 적용된다. 로봇에 대한 속도와 편차는 양 구동바퀴를 구동하는데 사용되지만, 각 구동바퀴에서 똑같은 정보량을 가지지는 않는다. 반면 방향각의 비와 각 구동바퀴의 편차와 방향각의 편차는 두 구동바퀴를 구동하는데 사용되지만, 각 구동바퀴에서 반대기호의 정보량을 가지지는 않는다.

로봇의 속도와 방향각은 왼쪽과 오른쪽 구동바퀴들에 대한 토크를 조정함으로써 제어된다. 즉, 여기서 고려된 제어시스템은 다입력 다출력이다. 입력으로써 $\delta_V, \delta_\theta, \delta_V, \delta_\theta$ 와 추론 출력으로써 Γ_r, Γ_l 을 갖는 퍼지-신경망에서, 선행단의 제어칙의 수는 선행단에서 라벨 l의 수가 증가함으로써 l^4 으로 성장한다. 이것은 신경망에서의 중간 단일체(unity)들의 수의 지수함수적인 증가에 원인이 있다.

제안된 제어기에서 모델기준 서보제어기의 구조를 분석하면, $\Gamma_r = \Gamma_V + \Gamma_\theta, \Gamma_l = \Gamma_V - \Gamma_\theta$ 의 관계식이 주어짐을 알 수 있다. 여기서, Γ_V 는

로봇의 속도의 측정을 이용하여 로봇의 속도를 제어하기 위하여 요구되는 토크이고, Γ_θ 는 로봇의 방향각의 측정을 이용하여 로봇의 방향각을 제어하기 위하여 요구되는 토크이다. 만약 Γ_v 가 입력으로써 속도오차 δ_v 와 속도오차의 비를 가진 퍼지 신경망(FN[1])과, Γ_θ 가 입력으로써 방향각 오차 δ_θ 와 방향오차의 비를 갖는 퍼지 신경망(FN[2])으로부터 산출된다면, 로봇의 속도와 방향각에 대한 학습제어기는 구성된다. 이러한 사실로부터 선행단에서 연결 가중치 $\Omega_s, \Omega_c, \Omega_d$ 들에 의하여 각각의 퍼지신경망에 대한 멤버쉽함수를 정확히 맞출 수 있고, 그리고 상수들 Ω_s 에 의하여 제어칙들을 확인할 수 있다.

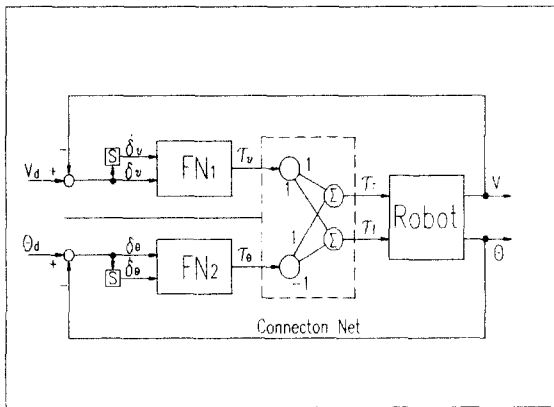


Fig. 3 The global structure of fuzzy-neural controller.

3. 시뮬레이션

3.1 이동형 로봇의 동적 방정식

두개의 독립 구동바퀴를 가지는 이동 로봇가 평면상에서 정확히 움직이며, 절대 좌표계 O-XY는 평면상에 고정되었다고 가정한 상태에서 이동 로봇의 운동방정식은 다음과 같이 표현된다.

$$\begin{aligned} M_V \dot{\theta} + (-T_r + T_l)L &= 0 \\ m \dot{V} - (T_r + T_l) &= 0 \end{aligned} \quad (8)$$

오른쪽과 왼쪽 구동바퀴에 대한 구동 시스템의 동특성은 다음의 식으로 표현된다.

$$M_w \ddot{\phi}_i + f_c \dot{\phi}_i + RT_i - f_k \Gamma_i = 0, \quad i = r, l \quad (9)$$

여기서, m 은 로봇의 질량, T_l, T_r 는 좌측과 우측의 구동력, L 은 좌측 또는 우측 구동바퀴와 로봇의 무게중심 사이의 거리, θ 는 로봇의 방향각, V 는 로봇의 속도, M_w 는 바퀴의 회전 관성 모멘트, f_c 는 점성 마찰계수, f_k 는 구름 이득 계수, R 은 바퀴의 반경, ϕ_i 는 바퀴의 회전각, Γ_i 는 구동 입력, M_V 는 로봇의 무게중심에 대한 관성 모멘트 또한, 변수 θ, V, ϕ_i 사이의 기하학적인 관계는 다음과 같이 주어진다.

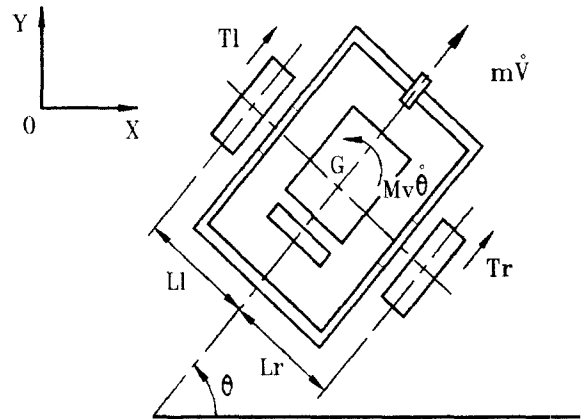


Fig. 4 The structure of a mobile robot.

3.2 실험

이동형 로봇의 성능시험을 FN제어기법에 의해 컴퓨터 시뮬레이션을 통하여 수행하였다. 수치실험은 미지의 외란 및 파라미터의 불확실성을 고려한 상태에서 이동용 로봇의 속도 및 방향 제어에 대한 성능 시험을 수행하였고 그 결과를 토크 계산법과 비교하였다. 위의 이동 로봇 모델의 시뮬레이션 조건은 적분 구간 1[ms]를 가진

4차 Runge- Kutta 법을 이용하였고, 샘플링 기간은 5[ms]인 것으로 가정한다. 또한, 기준속도 V_d 는 300[mm/s]로써 주어졌고, 상태변수의 초기값은 $x = [0 \ 0 \ 0]^T$ 로써 주어졌다. 로봇의 물리적인 파라미터들은 완전하게 알려지지 않은 것으로 추정된 상태에서 Table 2.에서 보여진 것처럼 7개의 제어 라벨들이 각각 입력변수에 적용된 49개의 제어칙을 사용했다. 즉 이 표에서 상수값들은 각각의 퍼지-신경망에 대한 초기 연결 가중치들 Ω_b 로써 적용되었다. 7개의 라벨들 중 중심값 Ω_c 는 -9, -6, -3, 0, 3, 6, 9 이고, 편차 Ω_d 의 보상값들은 후원집합 [-9, 9]상의 모든 라벨들을 똑같이 분배하기 위하여 모두 단일체(unity)에서 이다. 이동 로봇의 물리적인 파라미터들의 사양은 다음과 같다. $M_V = 10[\text{kgm}^2]$, $m = 200[\text{kg}]$, $L = 0.3[\text{m}]$, $f_k = 5$, $M_w = 0.005[\text{kgm}^2]$, $f_c = 0.05 [\text{kg/s}]$, $R = 0.1[\text{m}]$. Ω_s 의 관련 학습결과들은 Table 1.에서 도표화되었다. 시뮬레이션 실험 후, Table 2.에 나타난 초기값들에 의하여 Ω_b 를 얻었다. 이로부터, 세번의 시뮬레이션 실험후에 만족스런 제어결과들을 얻을 수 있었다. 시뮬레이션 실험에 있어서 시뮬레이션시 고려된 파라미터의 불확실성의 고려는 주어진 이동형 로봇의 모든 제어원에서 휠의 관성모멘트 및 점성마찰력에 대한 파라미터 값을 증감시키는 방법으로 고려하였다.

Table 1. The learning results of Ω_s for reference trajectory.

		초기치		4차반복	
Ω_s	속도(V)	300	300	300.18	300.11
	방위(θ)	257.8	257.8	255	257.9

Table 2. The 49 control rules for 7 labels.

δ	δ						
	NB	NM	NS	ZO	PS	PM	PB
NB	-9	-9	-6	-9	-6	-6	-6
NM	-9	-6	-3	-6	-6	-6	-3
NS	-6	-3	-3	-3	0	3	6
ZO	-9	-6	-3	0	3	6	9
PS	-6	-3	0	3	3	3	6
PM	3	6	6	6	3	6	9
PB	6	6	6	9	6	9	9

Fig. 5는 제안된 FN제어기의 성능의 신뢰성을 확인하기 위하여 제안된 퍼지-뉴럴 제어기법에 대해 10%의 파라미터 불확실성을 고려한 상태에서의 방향각 궤적 추종 성능실험결과를 나타내고 있다. 제안된 제어기는 10%의 불확실성을 고려한 상태에서 최대 오버슈트량은 약 0.01(m/s)이며, 정착시간은 약 0.3초를 나타내고 있다. 시뮬레이션 실험결과에서 보는 바와같이 제안된 FN제어기는 불확실성에 매우 견실하고 정밀한 제어성능이 유지됨을 확인할 수 있다.

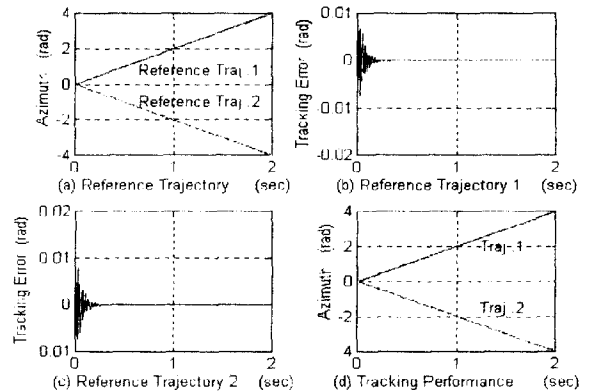


Fig. 5. Control performance of the FN controller for the azimuth trajectory with parameter uncertainties (10%).

4. 결 론

본 연구에서는 퍼지로직과 신경회로망을 이용한 이동형 로봇의 주행제어에 관한 연구를 수행하였다. 제안된 퍼지-뉴럴 제어기는 학습능력에 의해 스스로 적응할 수 있는 신경제어 구조와 퍼지 추론을 통해 제어입력을 생성하는 퍼지제어 구조를 결합한 새로운 구조의 실시간 제어 가능한 퍼지-뉴럴제어기법을 제안하였다.

제어구조의 특징은 가우스 멤버쉽함수를 적용한 퍼지추론법과 역전파 알고리즘을 통한 다층구조의 신경망 제어구조로 설계함으로써 미지 외란 및 파라미터의 불확실성에 대한 매우 향상된 견실성이 유지되는 제어구조라 할 수 있다.

제안된 퍼지-뉴럴제어기의 성능을 확인하기 위하여 시스템의 정확한 동적 모델링이 어려운 불확실성 시스템인 이동용 로봇의 속도 및 방향 각 제어에 대한 제어 성능 시험을 시뮬레이션을 통하여 예증하였다.

참 고 문 헌

- (1) A. Hemami, M. G. Mehrabi, and R. M. H. cheng, 1992, "Synthesis of an Optimal Control Law for Path Tracking in Moblie Robots", *Automatica*, Vol.28, No.2, pp. 383-387.
- (2) T. Iwata, K. Machida, and Y. Toda, "Fuzzy Control Using Neural Network Techniques", *World Congress on Neural Networks*, Portland, Oregon, July 11-15, 1993, vol.3, pp.365-370.
- (3) E. H. Mamdani, 1974, "Application of fuzzy algorithms for control of simple dynamic plant", *Proc. IEEE*, Vol. 121, No.12, pp.1585-1588.
- (4) D. E. Rumelhart, and J. L. McClelland, 1987, *Parallel Distributed Processing: Explorations in the Microstructure of Cognition*, Vol.1, MIT Press, Mass.

- (5) S. Horikawa, T. Furuhashi, S. Okuma, And Y. Uchikawa, 1991, "A Learning Fuzzy Controller Using a Neural Network", *Trans. SICE*, Vol.27, No.2, pp.208-215.
- (6) S. Horikawa, et al., 1990, "A Fuzzy Controller Using a Neural Network and Its Capability to Learn Expert's Control Rules", *IIZUKA'90*:103-106.
- (7) D. Psaltis, A. Sideris, and A. Yamamura, 1988, "A Multilayered Neural Network Controller", *IEEE Control Systems Magazine*, April, pp.17-21.
- (8) M. Sugeno, 1988, *Fuzzy Control*, Nikkan-kogyo-shinbun-sha, Tokyo.
- (9) M. Mizumoto, 1989, "Simple Fuzzy Theories", *Computrol*, Vol.28, pp.32-45.
- (10) M. Mizumoto, 1989, "Fuzzy Reasoning Methods for Fuzzy Control", *J. of the Society of Instrument and Control Engineers*, Vol.28, No.11, pp.959-963.
- (11) E. H. Mamdani, 1974, "Application of fuzzy algorithms for control of simple dynamic plant", *Proc. IEEE*, Vol.121, No.12, pp.1585-1588.
- (12) D. E. Rumelhart, 1986, and J. L. McClelland, and The PDP research group (Eds), *Parallel Distributed Processing: Explorations in the Microstructures of Cognition*, Vol.1: Foundations, MIT Press. Cambridge; MA.