

## K1-궤도차량의 운동제어를 위한 퍼지-뉴럴제어 알고리즘 개발

### Development of Fuzzy-Neural Control Algorithm for the Motion Control of K1-Track Vehicle

한 성 현\*, °김 종 수\*\*, 조 길 수#, 이 경 식#, 황 문 대#, 김 용 태#

\* 경남대학교 기계설계학과

\*\* 경남대학교 기계설계학과 대학원

# T.H.I 특수개발부

#### Abstract

This paper proposes a new approach to the design of fuzzy-neuro control for track vehicle system using fuzzy logic based on neural network. The proposed control scheme uses a Gaussian function as a unit function in the neural network-fuzzy, and back propagation algorithm to train the fuzzy-neural network controller in the framework of the specialized learning architecture. It is proposed a learning controller consisting of two neural network-fuzzy based on independent reasoning and a connection net with fixed weights to simply the neural networks-fuzzy. The performance of the proposed controller is illustrated by simulation for trajectory tracking of track vehicle speed.

**Keywords** : Track vehicle, Neural network-fuzzy, Gaussian function, Back propagation, Steering ratio

#### 1. 서 론

기존의 기동성능 궤도차량의 운동 제어방법은 제어하려는 시스템의 운동방정식을 알고 있을 때만 가능하다. 그러나 일반적으로 궤도차량과 같은 기동형 시스템의 구조는 시스템의 운동방정식이 비선형성을 나타냄으로써 복잡하고 대부분의 경우 운동방정식을 정확히 구하지 못하는 경우가

많다<sup>(1)</sup>. 또한 널리 사용되는 고전적 제어의 경우 이득값이 고정되어 있다. 이러한 고전적 제어방법은 외부 환경의 변화에 대응할 수 없으므로 제어성능에 한계점을 드러내고 있다. 최근에 퍼지이론을 제어시스템에 적용함으로써 고전적 제어이론의 한계성 극복에 커다란 가능성을 보이고 있다.

퍼지제어 시스템의 특성은 정확한 수학적인 동적 모델링이 요구되지 않는 것이 특징이라 할 수 있으므로<sup>(2)</sup>, 선형시스템은 물론 비선형시스템에도 쉽게 적용할 수 있는 장점을 지니고 있기 때문에 파라미터의 동특성이 복잡한 비선형시스템을 제어하기에 적절한 제어기법<sup>(3)</sup>으로서 국내외적으로 많은 연구가 진행되고 있다. 퍼지제어이론을 이용한 퍼지제어기의 설계시에는 퍼지제어기의 입력 데이터와 출력 데이터, 멤버쉽함수의 수, 멤버쉽함수의 범위에 관하여 제어기의 파라미터들을 맞추어야 하고, 신경회로망 이론을 사용한 신경망 제어는 기울기법 또는 역전파 알고리즘을 이용하여 모델링과 추정을 할 수 있는 특성을 지니며, 집합적 처리능력은 복잡한 지각입력들에 대한 빠른 응답을 제공해 주는 것이 특징이다.

신경망 제어기법의 특징은 입력과 출력정보가 불확실할지라도 신경망 학습기능으로 인하여 좋은 역 동력학적 효과를 얻을 수 있다. 신경망은 비선형성, 학습, 병렬처리<sup>(4)</sup> 등의 장점을 가지며, 신경망 학습법에서 비지도 학습은 외부교시에 의존하지 않지만 교시가 학습법으로 고려될 수 있고, 지도 학습은 외부교시를 요구하고 입력에 대

한 희망출력을 산출하는 학습시스템을 제공하며, 보강학습은 교시라기 보다는 추정하는 것에 가깝고, 입력에 대한 정확한 출력을 발견하고 학습의 출력을 기억한다. 신경망 학습과 퍼지이론을 융합시키는 기술은 상당한 관심사로 부각되고 있다. 퍼지-신경제어기의 기본원리는 신경단위 세포의 학습 함수를 이용한 퍼지제어치과 멤버쉽 함수를 자동적으로 조정하는 제어방법이라 할 수 있다.

전문가에 의하여 구동되는 플랜트로부터 처리된 패턴 데이터로써 제어치를 확인할 수 있고, 그리고 선행단과 끝단이 관련된 파라미터들을 정확히 맞춘다<sup>(6)</sup>. 이에 대표적인 접근 방법인 호리카와에 의한 방법은 일반화된 학습 구조가 신경망을 다루는데 사용되었기 때문에 제어데이터의 형태가 없는 경우에는 적용될 수 없는 특성이 있다. 다시 말하면, 이 제어구조의 접근 방법은 유사 사다리꼴류 함수가 다른 기호를 가진 두개의 시그모이드 단위 함수를 합한 것에 의해서 구성되기 때문에 선행단에서의 멤버쉽 함수를 산출하기 위한 중간층이 요구되는 방법으로서 이와 같은 방법을 퍼지 시그모이드 신경망이라고 한다. 또한, 연결 중간층에서 단일체(unity)의 수는 퍼지 표시들의 수가 증가함으로써 성장한다. 또한, 궤도차량 제어시스템의 개발은 앞으로 무한한 개발가능 영역인 기동형 무인 궤도차량 시스템의 개발을 위해서도 매우 중요한 역할을 차지하리라 생각된다.

## 2. 궤도차량 모델링

차량이 평탄한 포장도로를 일정한 속도로 선회할 경우 이론적 해석의 간편화를 위해 다음과 같은 가정을 하였다.

- 1) n개의 road wheel은 동일한 스프링 상수와 감쇄 효과를 갖는 독립 현수장치에 의해 차체 좌우에 등간격으로 배열 되어 있다.
- 2) 차량의 C.G는 좌우 궤도 접지면의 기하학적 중앙에 일치한다.
- 3) 차량의 하중분포는 road wheel 아래에 집중분포 되어있다.
- 4) 궤도와 노면 사이의 마찰은 coulomb의 마찰법

칙을 따르고 마찰계수는 궤도의 종방향과 횡방향 이 동일하다.

5) 공기 저항에 의한 영향은 무시한다.

Fig. 1과 같이 차량이 일정한 속도로 선회운동을 할 때 X, Y 방향의 가속도와 각 가속도가 0 이므로 다음과 같은 운동방정식을 세울 수 있다.

$$[\sum F_x = 0]$$

$$\sum_{j=1}^2 \sum_{i=1}^n q_{xji} - (R_1 + R_2) - C_x = 0 \quad (1)$$

$$[\sum F_y = 0]$$

$$\sum_{j=1}^2 \sum_{i=1}^n q_{yji} - C_y = 0 \quad (2)$$

$$[\sum M_0 = 0]$$

$$\sum_{j=1}^2 \sum_{i=1}^n q_{yji} \cdot X_i + \frac{B}{2} \left[ \sum_{i=1}^n (q_{x1i} - q_{x2i}) - (R_1 - R_2) \right] - DC_y = 0 \quad (3)$$

위 식에서  $q_{xji}$ 는 궤도의 미끄러짐에 의한 마찰력이고,  $R_1, R_2$ 는 차량의 구동 저항력,  $C_x, C_y$ 는 각각 X, Y방향의 구심력이다.

첨자  $i$ 는 앞쪽 road wheel로 부터의 번호이고,  $j$ 는 선회시 안쪽 궤도의 경우 1, 바깥쪽 궤도의 경우 2이다.

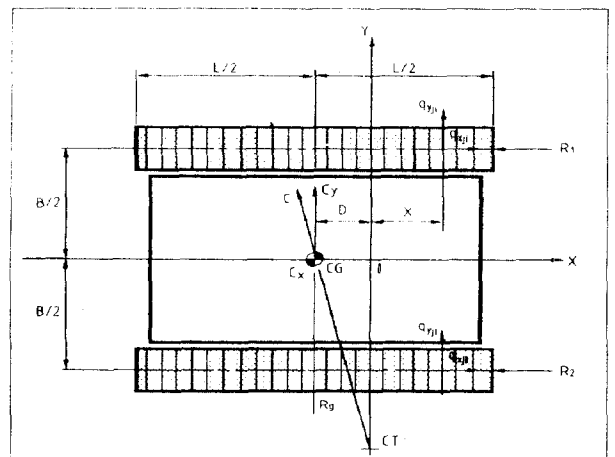


Fig. 1. Force acting on the vehicle during turn.

궤도 차량의 조향 특성은 차량의 기본적인 외부 치수는 물론 궤도 접지면에 차량의 하중이 어떻게 분포되어 있는가에 따라 좌우된다.

선회 운동해석시 이 데이터를 그대로 적용한다면 해석의 일반성이 없고 결과의 정확도에 비해 수식이 복잡해지므로 본 연구에서는 모든 하중이 각각의 로드 휠(Road wheel) 아래에 균등하게 집중분포 되어 있는 것으로 가정한다.

종래의 연구에서는 궤도상의 하중 분포가 선형적으로 일정하다는 가정하에서 해석되어 왔으나, WEISS는 그의 연구에서 평탄한 포장도로상의 하중 분포는 point load로 해석하는 것이 보다 정확한 결과를 가져온다는 것을 입증한 바 있다. 이런 가정하에 정지 상태에서 각 로드휠에 작용하는 하중 분포를 고려하면 Fig.2와 같다.

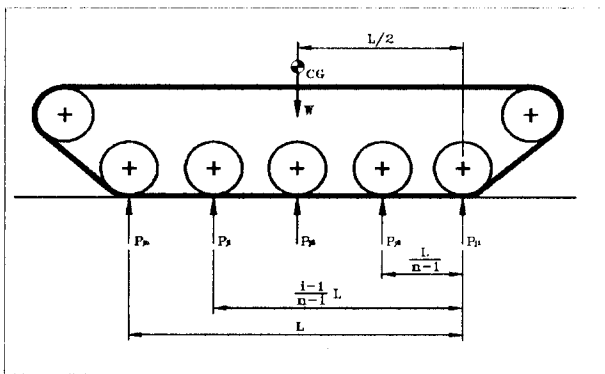


Fig. 2. Load distribution of static condition.

차량의 C.G가 좌우 궤도 접지면의 기하학적 중앙에 위치하므로, 차량의 중량을 W, 하중분포를  $\bar{P}_i$  라 하면

$$\sum_{i=1}^n \bar{P}_i = W / 2 \quad (4)$$

$$\sum_{i=1}^n \bar{P}_i \cdot i = (n+1) W / 2 \quad (5)$$

차량이 일정한 속도로 선회할 경우 궤도 장력은 차량의 추진력(Tractive effort) 혹은 제동력(Braking force)과 일치한다고 가정할 수 있다. 동일 조건에서 이 값은 궤도의 종 방향 미끄러짐에 의한 궤도와 노면 사이의 마찰력의 총합과 동일한 값을 가진다.

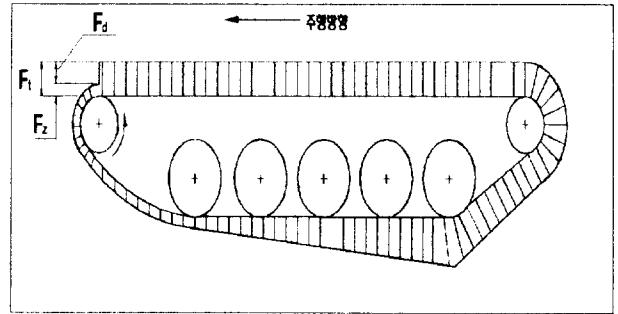


Fig. 3. Track tension of FFD vehicle.

Fig. 3과 같이 추진 운동을 하고 있는 전륜 구동차량의 궤도를 예로 들면

$$F_t = F_d + F_z \quad (6)$$

즉, 궤도 장력 = 추진력 = 여유 구동력 + 주행 저항  
= 궤도와 노면 사이의 마찰력의 총합  
이라 할 수 있다. 궤도장력을  $F_t$  라고 하면,

$$F_t = \left( \sum_{i=1}^n q_{xji} \right) \times W \quad (7)$$

각각의 Sprocket에 작용하는 힘은  $F_t$ 와 같으므로 차량을 일정 속도로 선회시키는데 소요되는 동력은, 다음과 같이 표현된다.

$$\text{안쪽 궤도 : HP1} = F_{t1} \times V / 76.1$$

$$\text{바깥쪽 궤도 : HP2} = F_{t2} \times V / 76.1 \quad (8)$$

조향 구조가 동력재생이 가능한 Differential Type인 경우 일정 속도 선회시 필요한 동력은 HP1 + HP2 이다.

지금까지 궤도에 작용하는 하중변화 즉, 정지상태의 하중분포, 궤도 장력에 의한 하중변화에 대해 서술하였다. 궤도차량의 조향능력과 구심력에 의한 하중변화, 안정성, 궤도의 미끄러짐과 마찰력, 구심력 그리고 회전반경, 회전반경은 궤도접지 길이와 궤도간 거리 등 차량의 외부치수는 물론 노면조건, 구동저항(Rolling resistance), 궤도의 추진력(propelling force)에 의한 영향을 받는다.

구동저항은 평탄도로 주행시 비교적 작은 값을 갖고 차량 총 중량에 비례하므로  $R = f \cdot W$  로 표시한다. 이때  $f$ 는 구동저항 상수로써 노면조건

에 따라 실험적인 값을 갖는다. 이 모든 사항을 고려하여 차량의 선화운동방정식을 최종적으로 구할 수 있다.

$$\sum_{i=1}^n \left[ \frac{(\bar{P}_{1i} - E_i C_y - B_i C_x + k_{1i}) a_1}{\sqrt{X_i^2 + a_1^2}} + \frac{(\bar{P}_{2i} - E_i C_y - B_i C_x + k_{2i}) a_2}{\sqrt{X_i^2 + a_2^2}} \right] - \frac{fW + C_x}{\mu} = 0 \quad (9-a)$$

$$\sum_{i=1}^n \left[ \frac{\bar{P}_{1i} - E_i C_y - B_i C_x + k_{1i}}{\sqrt{X_i^2 + a_1^2}} - \frac{\bar{P}_{2i} - E_i C_y - B_i C_x + k_{2i}}{\sqrt{X_i^2 + a_2^2}} \right] x_i + \frac{C_y}{\mu} = 0 \quad (9-b)$$

$$\sum_{i=1}^n \left[ \frac{\bar{P}_{1i} - E_i C_y - B_i C_x + k_{1i}}{\sqrt{X_i^2 + a_1^2}} - \frac{\bar{P}_{2i} - E_i C_y - B_i C_x + k_{2i}}{\sqrt{X_i^2 + a_2^2}} \right] x_i^2 + \frac{b}{2} \sum_{i=1}^n \left[ \frac{(\bar{P}_{1i} - E_i C_y - B_i C_x + k_{1i}) a_1}{\sqrt{X_i^2 + a_1^2}} - \frac{(\bar{P}_{2i} - E_i C_y - B_i C_x + k_{2i}) a_2}{\sqrt{X_i^2 + a_2^2}} \right] + \frac{(fh-d)C_y}{\mu} = 0 \quad (9-c)$$

여기서  $B_i = \frac{3(n+1-2i)h}{n(n+1)}$   $E_i = \frac{h}{bh}$  이다.

### 3. 제어 알고리즘

본 연구에서 채택된 퍼지제어에서 퍼지추론은 수지노의 퍼지추론의 특별한 경우로써 설명될 수 있는 단순화된 혼합 추론법이다. 사실, 퍼지신경회로 제어법은 수지노의 퍼지추론의 끝단의 함수가 상수가 되거나 또는 최소-최대 도심법의 끝단에서의 퍼지집합의 범위가 미소값, 즉 싱글톤(singleton) 이 될 때의 경우와 일치한다. 따라서, 임의의  $i$ 번째 제어칙은 다음과 같이 쓸 수 있다.

$H_i : \text{If } x_1 = M_{i1} \text{ and } \dots \text{ and } x_n = M_{in} \text{ then}$

$$\Gamma_1 = N_{i1} \text{ and } \dots \text{ and } \Gamma_n = N_{in} \quad (10)$$

여기서,  $H_i$ 는  $i$ 번째 제어칙을 나타내고,  $M_{ij}$ 는  $i$ 번째 제어칙에서  $j$ 번째 입력변수와 결합되는 선행단에서의 퍼지집합이고  $N_{ij}$ 는  $i$ 번째 제어칙의 끝단에서의  $j$ 번째 변수와 결합되는 상수를 나타낸다. 신뢰도  $\sigma M_{i1}(x_1), \dots, \sigma M_{in}(x_n)$ 을 적용하면, 선행단에서의 신뢰도  $Q_i$ 는 다음과 같이 정의된다.

$$Q_i = \sigma M_{i1}(x_1) \cdot \sigma M_{i2}(x_2) \dots \sigma M_{in}(x_n) \quad (11)$$

$j$ 번째 출력 결과는 가중치  $Q_i$ 에 관하여  $N_{ij}$ 의 가중 평균치로써 다음과 같이 계산된다.

$$\Gamma_j^* = \frac{\sum_{i=1}^n Q_i N_{ij}}{\sum_{i=1}^n Q_i}, \quad j = 1, \dots, n \quad (12)$$

멤버쉽함수는 다층의 신경망 내의 단위함수에 대하여,  $[0,1]$ 의 구간을 갖는 다음의 함수로 정의한다.

$$F(\mu x) = (e^{\mu x} + 1)^{-1} \quad (13)$$

여기서,  $\mu$ 는 영보다 작은 상수이다.

영에서 중심을 가지는 결과류 함수는 식(14)와 식(14)의 음의 값을 부과함으로서 구성될 수 있다.

$$F(x_i) = [ e^{a(bx_i + c)} ]^{-1} \quad (14)$$

여기서,  $a, b, c$  및  $d$ 는 임의의 상수를 나타낸다.

퍼지 시그모이드 신경회로망은 유사 사다리꼴류 함수가 다른 기호를 가진 두개의 시그모이드 유니트 함수를 합하는 것으로 구성되기 때문에, 선행단에서의 멤버쉽함수를 산출하기 위한 부과의 중간층들을 요구한다는 것을 생각할 필요가 있다. 또한 이러한 사실은, 연결 중간층에서의 단일체(unity)들의 수는 퍼지 라벨들의 수가 커짐으로써 성장하는데 원인이 있다. 퍼지-신경망법은 단위 함수로써 정의되는 가우스 함수로써 정의할 수 있다.

$$F(x) = e^{\ln(1/2)x^2} \quad (15)$$

이 경우에 대하여, 연결 가중치  $\Omega_c$  는 가우스 함수에 대한 중심값을 나타내고,  $\Omega_d$ 는 표준화된 후원집합에서 가우스함수 0.5를 갖는 중심  $\Omega_c$ 로부터 편차의 역의 값을 나타낸다. 결과적으로, 신경망과 식(15)의 계산을 이용해서 다음과 같은 가우스류 함수를 나타낼 수 있다.

$$F(x_i) = e^{\ln(1/2) [\Omega_d(\Omega_c x_i - \Omega_c)]^2} \quad (16)$$

#### 4. 시뮬레이션

제안된 제어시스템의 성능시험을 컴퓨터 시뮬레이션을 통하여 수행하였다. 수치실험은 미지의 외란 및 파라미터의 불확실성을 고려한 상태에서 궤도차량의 속도 및 방향 제어에 대한 성능 시험을 수행하였고 그 결과를 토크 계산법과 비교하였다. 기준속도  $V_d$ 는 300[mm/s]로써 주어졌고, 상태변수의 초기값은  $x = [0 \ 0 \ 0]^T$ 로써 주어졌다. 궤도차량의 물리적인 파라미터들은 완전하게 알려지지 않은 것으로 추정된 상태에서 Table 2.에서 보여진 것처럼 7개의 제어 라벨들이 각각 입력변수에 적용된 49개의 제어칙을 사용했다. 즉 이 표에서 상수값들은 각각의 퍼지-신경망에 대한 초기 연결 가중치들  $\Omega_b$ 로써 적용되었다.

시뮬레이션 실험에 있어서 시뮬레이션시 고려된 파라메타의 불확실성의 고려는 주어진 모든 제어에서 휠의 관성모멘트 및 짐성마찰력에 대한 파라미터 값을 증감시키는 방법으로 고려하였다.

Table 1. The learning results of  $\Omega_s$  for reference trajectory.

		초기치		4차반복	
$\Omega_s$	속도 (V)	300	300	300.18	300.11
	방위 ( $\theta$ )	257.8	257.8	255	257.9

Table 2. The 49 control rules for 7 tables.

$\delta$	$\delta$						
	NB	NM	NS	ZO	PS	PM	PB
NB	-9	-9	-6	-9	-6	-6	-6
NM	-9	-6	-3	-6	-6	-6	-3
NS	-6	-3	-3	-3	0	3	6
ZO	-9	-6	-3	0	3	6	9
PS	-6	-3	0	3	3	3	6
PM	3	6	6	6	3	6	9
PB	6	6	6	9	6	9	9

Fig.4는 15%의 파라미터의 불확실성을 고려한 상태에서의 제안된 NF제어기의 속도궤적추적 성능 실험 결과를 나타내고 있다. 성능실험결과 15% 파라미터 불확실성시 최대 오버슈트량은 약 0.35(m/s)를 나타내고, 정착시간(settling time)은 약 0.1초를 나타내고 있다. 두가지 속도기준궤적에 대한 추적성능이 매우 양호함을보여주고 있다. Fig.5는 20%의 파라미터 불확실성을 고려한 상태에서 제안된 NF제어기의 속도궤적추적 성능 실험 결과를 나타내고 있다. 파라미터 불확실성을 20% 고려한 상태에서의 제안된 NF제어기의 최대 오버슈트량은 약 0.5(m/s)를 나타내고, 정착시간(settling time)은 약 0.1초를 나타내고 있다.

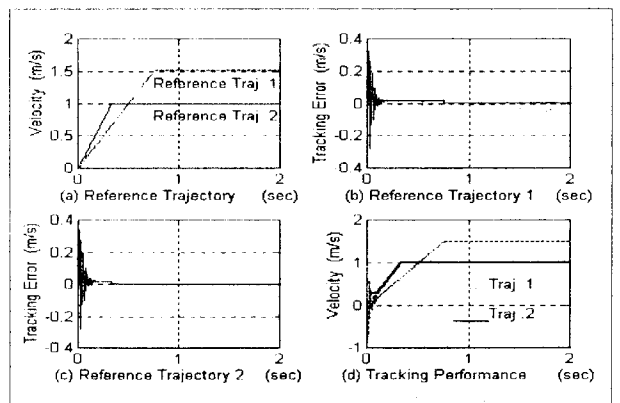


Fig. 4. Control performance of the NF controller for the variation of the velocity trajectory with parameter uncertainties(15%).

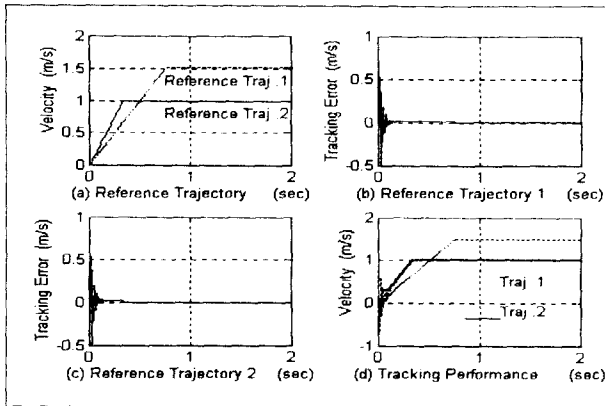


Fig. 5 Control performance of the NF controller for variation of the velocity trajectory with parameter uncertainties (20%).

## 5. 맺음말

본 연구에서는 궤도차량의 동적모델링을 수행하고, 이에 대해 시스템 자체에 대한 사전 정보 없이 수시로 변화되는 환경에 대하여 스스로의 학습능력에 의해 적응할 수 있는 지능형 퍼지 제어기법을 적용하여 궤도차량의 동적 제어 특성을 해석하였다.

제어구조의 특징은 가우스 멤버쉽함수를 적용한 퍼지추론법과 역전파 알고리즘을 통한 다층구조의 신경망 제어구조로서 미지 외란 및 파라미터의 불확실성에 대한 매우 향상된 견실성이 유지되는 제어구조라 할 수 있다.

향후, 보다 더 상세 모델링 수행 및 동적 제어 구조 해석을 통해 제안된 뉴럴-퍼지제어기법을 적용하여 무인 운송 궤도차량용 제어시스템의 개발을 위한 연구를 수행하고자 한다.

## 참고문헌

(1) T. Iwata, K. Machida, and Y. Toda, "Fuzzy Control Using Neural Network Techniques", World Congress on Neural Networks, Portland, Oregon, July 11-15, 1993, Vol.3, pp.365-370.

(2) D. E. Rumelhart, and J. L. McClelland, 1987, Parallel Distributed Processing: Explorations in the Microstructure of Cognition, Vol.1, MIT Press, Mass.

(3) S. Horikawa, et al., 1990, "A Fuzzy Controller Using a Neural Network and Its Capability to Learn Expert's Control Rules", IIZUKA'90:103-106.

(4) D. Psaltis, A. Sideris, and A. Yamamura, 1988, "A Multilayered Neural Network Controller", *IEEE Control Systems Magazine*, April, pp.17-21.

(5) A. Hemami, M. G. Mehrabi, and R. M. H. Cheng, 1992, "Synthesis of an Optimal Control Law for Path Tracking in Mobile Robots", *Automatica*, Vol.28, No.2, pp.383-387.

(6) E. H. Mamdani, 1974, "Application of fuzzy algorithms for control of simple dynamic plant", *Proc. IEEE*, Vol. 121, No.12, pp.1585-1588.

(7) S. Horikawa, T. Furuhashi, S. Okuma, And Y. Uchikawa, 1991, "A Learning Fuzzy Controller Using a Neural Network", *Trans. SICE*, Vol.27, No.2, pp.208-215.