

방사선 영상 매핑 장치

Radiation Image Mapping System

최영수, 박순용, 이용범, 이종민

한국원자력연구소 로보트핵심기술개발팀

(Tel:+82-42-868-8258; Fax:+82-42-868-2082; E-mail:yschoil@nanum.kaeri.re.kr)

Abstracts The increasing concern over radiation exposure in the nuclear industry has fostered aggressive efforts to reduce the levels of radiation exposure. One area of the effort to reduce the radiation exposure is the development of a remote radiation monitoring system. Remote radiation monitoring can serve many beneficial functions : reduce exposure to radiation by plant personnel, improve the quality of the data that is collected and recognize the radiation environment easily. Radiation mapping system gives a good information that represents radiation level distribution. The system we have developed consists of a data acquisition parts, mobile robot and remote control parts. Data acquisition parts consist of radiation detection module and vision acquisition module which collect radiation data, vision data and distance information. In remote control parts, the acquisition data are processed and displayed. We have constructed radiation mapping image by overlaying the vision and radiation data. The radiation mapping techniques for displaying the results of the survey in an easily comprehensible form will facilitate a better understanding of the radiation environment in the facility. This system can reduce workers radiation exposure and aid to help work plan, so it has significant benefits in cost and safety.

Keywords radiation exposure, monitoring, data acquisition, remote control, mapping,

1. 서론

방사선 물질의 사용 증가로 인한 환경문제 및 인체의 방사선 피폭에 대한 관심이 증대되고 있다. 방사선 관련 종사자들은 국제 방사선 위원회의 표준규정에 따라 방사선 피폭량이 개인별로 모니터링되고, 허용 한계 선량이 제한 받는 등 방사선 방어 관리는 엄격하게 규제되고 있다 [1][2][3]. 원전의 경우 방사선 작업종사자가 방사선 허용 한계치에 도달하였거나 근접하게 되면 다른 업무에 종사하도록 인력관리가 이루어지는데 수동적 방어는 수립하고 있으나 방사선 차폐, 작업경로 설정등 방사선에 대한 능동적인 방어 개념은 미약한 실정이다[4]. ALARA 개념에 입각하여 능동적인 방어 계획을 수립함으로써 보다 안전하고 편리한 방사선의 이용을 도모할 수 있을 것이다[5]. 이를 위해서는 방사선 환경에 대한 정확하고 손쉬운 인식이 필요하며 보다 개선된 감지시스템이 요구되어진다. 방사선 준위 분포의 정확한 인식은 작업계획 설정이나 차폐체의 효율적 설치를 가능케 하므로 작업의 신뢰성 및 안전성을 향상시키고 방사선에 대한 이해도를 높여주게 된다.

일반적인 방사선 준위 분포 측정방법은 작업자에게 방사선 측정장치를 주고 방사선에 노출된 상태에서 방사선의 세기를 1차원적으로 알아내는 방법이 사용된다. 이러한 방법에 의한 방사선 분포의 측정은 작업자가 방사선에 노출되어 있고 측정시간이 오래 걸리며 측정정보가 부정확한 등 작업자의 안전과 경제적인 면에서 불리하다. 본 논문에서는 이러한 문제점을 해결하기 위해 방사선 감지기를 로봇에 탑재하여 방사선 분포 및 가시 영상을 원격지에서

측정하고 제어할 수 있고 이러한 정보를 매핑시켜 영상화 하는 방사선 영상매핑 시스템을 개발하였다.

본 시스템은 방사선 작업환경의 정확한 방사선 준위분포를 원격으로 측정함으로써 작업자의 방사선 피폭 가능성을 줄이도록 하였다. 그리고 방사선 준위 분포를 2차원적으로 영상화시켜 가시영상과의 중첩을 통해 동일한 화면상에 영상매핑시킴으로써 방사선환경을 정확하고 손쉽게 인식할 수 있도록 하여 작업계획 및 차폐체의 효율적으로 설정함으로써 방사선 작업의 안전성 및 신뢰성을 배가시키도록 하였다.

2. 본론

방사선영상 매핑 장치의 구성은 그림 1과 같이 방사선 감지 모듈, 영상관측 모듈로 구성되는 데이터획득부, 센서부를 탑재하고 이동할 수 있는 이동로봇, 그리고 데이터 처리 및 제어를 수행하는 원격제어부로 구성되어 있다. 방사선 감지 모듈은 방사선원의 위치를 파악하기 위해 감지센서를 차폐체로 둘러싸고 콜리메이터를 통해서만 방사선 정보를 획득할 수 있게 하였고, 팬/틸트 회전에 의해 2차원으로 스캔하도록 하였다. 방사선 차폐능력이 우수한 텅스텐을 차폐체로 사용하여 소형, 경량화시킴으로써 좀 더 자유로운 이동기능을 부여하였다. 영상관측 모듈은 물체와 센서부와의 거리정보의 추출과 비디오 영상의 추출을 목적으로 하고 있으며 원격 관측의 용이성으로 인해 작업의 효율을 높일 수 있는 장점을 가진다. 이동로봇은 사람의 접근이 제한

되는 고방사선 환경에서 센서부를 탑재시켜 원격으로 작업을 수행함으로써 작업자의 피로부담을 줄여주게 된다. 원격 제어부는 센서부와 이동로봇의 제어를 수행하고 획득된 방사선 및 영상 데이터를 중첩되도록 영상매핑시켜 방사선 분포를 쉽게 인식하도록 하였다.

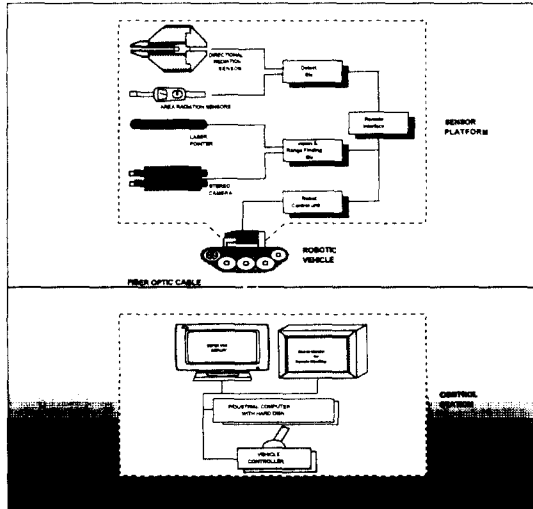


그림 1 방사선 영상매핑 장치 개략도

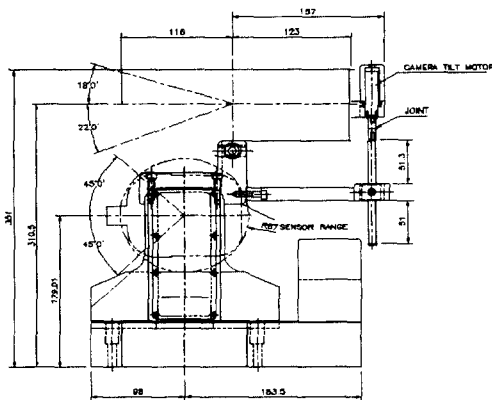


그림 2 방사선 영상매핑 장치 설계도

2.1 방사선 감지 모듈

일반적으로 사용되는 방사선 감지 방법은 측정자가 방사선 감지기를 들고 다니면서 방사선의 세기를 측정하는데, 방사선원의 정확한 위치 및 형태를 파악하는 것은 불가능하다. 방사선원의 정확한 위치, 형태 및 세기등을 파악하기 위해서는 방향성을 가진 방사선 감지기가 이용된다. 방향성 방사선 감지기는 방사선 센서를 차폐체로 둘러싸고 조준기를 통해서 방사선정보를 획득하여 방사선원의 분포를 인식하게 해준다. 조준기를 통해서만 방사선 정보를 획득하고 그외의 부분에서는 차폐하여 방향성을 가지는 감지기를 구성하게 되는데 본 논문에서는 전체 모듈을 소형, 경량화 시키기 위해 차폐력이 뛰어난 텅스텐을 차폐체로 사용하여 방사선 센싱 모듈을 구성하였다. 입사한 감마선을 검출하기

위한 검출기는 로보트 탑재시에 발생할 수 있는 기계적인 진동이나 충격을 고려하여 섬광계수기를 선택하였으며, 그에 따른 광전변환소자로서는 광다이오드를 사용하였다. 콜리메이터는 길이가 길수록 분해능이 좋아지며 직경이 큰 것은 검출효율이 좋다. 콜리메이터의 길이가 너무 짧으면 지향성이 나빠져 분해능이 저하되고 직경이 너무 작으면 검출효율이 나빠지게 되므로 위치분해능 및 검출효율의 특성을 적절하게 선택하여야 한다. 직경이 작아질수록 검출감도가 저하되는데 특히 직경이 2mm 이하인 경우 백그라운드 영향에 따른 오차를 줄이기 위해서는 측정시간이 길어져 본 연구의 조건에 맞지 않음을 알 수 있었다. 본 논문에서는 길이를 일정하게 두고 직경이 6mm, 8mm, 10mm인 콜리메이터를 제작하여 교환가능하도록 하였다. 그림 3은 텅스텐으로 제작한 차폐체 및 콜리메이터를 나타내고 그림 4는 방향성을 가지는 방사선 감지모듈을 나타내고 있다.

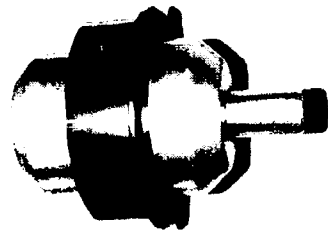


그림 3 차폐체 및 콜리메이터

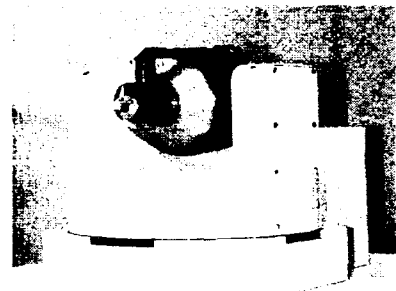


그림 4 방사선 감지 모듈

2.2 영상관측 모듈

사람의 눈으로 관측할 수 있는 가시영상은 누구나 쉽게 환경을 인식할 수 있기 때문에 작업환경에 대한 모니터링에 많이 사용된다. 가시영상과 방사선정보를 동일한 화면에 중첩된 합성영상으로 만들어 주기 위해서는 카메라로 획득한 영상과 거리정보를 필요로 한다. 본 논문에서는 수평이동식 입체카메라를 이용하여 영상 및 거리정보를 획득할 수 있게 하였다[6]. 사람의 눈과 같이 입체영상을 획득하는 수평이동식 입체 카메라는 주시각 제어가 가능한 시스템으로써 사람이 보고 느끼는 실영상에 가까운 입체영상을 획득할 수 있을 뿐만 아니라 획득 영상의 수학적 모델링이 쉽다는 장점을 가지고 있다. CCD 면상에서 좌, 우 영상 시차가 없도록 렌즈를 이동시켜 주시각 제어를 해주고 이때 렌즈의 이동거리를 추출하면 카메라와 물체와의 거리 정보를 추출하게 된다. 카메라와 물체와의 거리는 다음식과 같다.

$$p = \frac{ft}{2h}$$

여기서 p는 카메라 렌즈와 물체와의 거리, f는 카메라의 focal length, t는 두 카메라 사이의 거리이고 h는 카메라 렌즈의 이동거리이다.

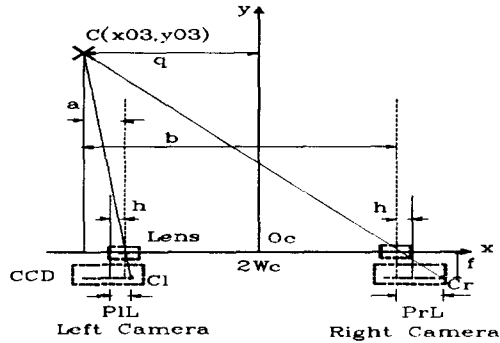


그림 5 수평이동식 촬영법

2.3 방사선 영상매핑

동일한 화면상에 카메라로 얻은 가시영상과 방사선 감지기로 얻은 방사선데이터를 중첩시켜 합성영상으로 나타내 줌으로써 실제 환경에서 방사선원의 존재 위치를 쉽게 인식할 수 있다. 정보의 획득방법이 다른 두 개의 정보를 동일한 화면상에 표현해주기 위해서는 좌표계를 일치시키는 매핑과정이 필요하다. 수평이동식 입체카메라는 영상 데이터 및 물체와의 거리정보, 방사선 감지기는 방사선 정보를 획득하여 공간상의 좌표계를 계산하게 된다. 공간상의 영상좌표에 해당하는 방사선좌표를 매핑시켜 동일한 화면상에 디스플레이 시켜준다.

가시영상의 공간좌표는 스테레오 카메라를 이용하여 획득한 영상 및 거리정보를 이용하여 그림6과 같이 실공간과 디스플레이 화면상의 관계를 구해낸다. 카메라의 특성과 카메라와 물체와의 거리를 알고 있으면 화면에 나타난 영상으로부터 실제 영상의 크기를 계산으로 구해낼 수 있다. 카메라의 특성 및 카메라와 물체와의 거리에 따른 실제 영상의 크기(X_R , Y_R)는 아래식과 같이 표현된다.

$$X_R = 2D \cdot \tan\left(\frac{FOV_h}{2}\right)$$

$$Y_R = 2D \cdot \tan\left(\frac{FOV_v}{2}\right)$$

여기에서, D는 카메라와 실제영상과의 거리, FOV_h 는 카메라의 수평화각, FOV_v 는 카메라의 수직화각이다.

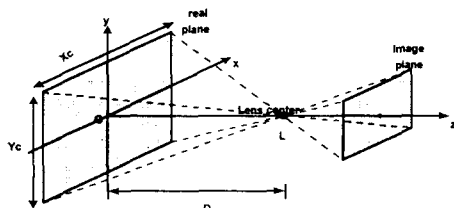


그림 6 카메라 좌표

카메라로 획득된 영상의 실제 크기가 구해지면 방사선 감지기의 중심과 카메라의 중심이 일치되도록 레이저 포인

터를 주사시켜 카메라 화면의 중심에 오도록 팬/틸트 회전부를 조정해준다. 그림 7에서 방사선 정보의 공간좌표는 거리정보 및 감지기의 회전각에 따라 계산되어 지는데 최대 스캔 범위는 다음식과 같이 구한다.

$$X_R(\alpha_{xmax}) = 2D \cdot \tan(\alpha_{xmax}) = X_C$$

$$Y_R(\alpha_{ymax}) = 2D \cdot \tan(\alpha_{ymax}) = Y_C$$

최대 스캔각은 $\alpha_{xmax} = \frac{FOV_h}{2}$, $\alpha_{ymax} = \frac{FOV_v}{2}$ 가 되고 방사선감지기의 스캔에 따른 방사선 정보의 공간좌표는 다음식과 같다.

$$X_R(n) = 2D \cdot \tan(n), \quad -\alpha_{xmax} < n < \alpha_{xmax}$$

$$Y_R(m) = 2D \cdot \tan(m), \quad -\alpha_{ymax} < m < \alpha_{ymax}$$

여기에서, n, m은 감지기의 회전각으로 분해능의 지표가 되며 작을수록 분해능이 좋게 된다.

영상 매핑은 감지기를 x, y방향으로 n, m번째 스캔한 위치에서 측정된 방사선 정보를 $X_R(n)$, $Y_R(m)$ 좌표의 실영상에 중첩시켜 실영상과 방사선 영상을 동시에 볼 수 있도록 방사선 준위에 따라 모자이크 형태로 의색처리하여 합성한다.

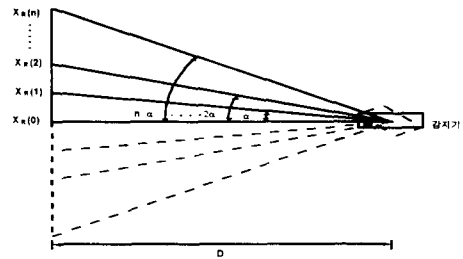


그림 7 감지기의 회전에 따른 측정범위

3. 실험 및 결과

원격지에서 방사선 및 영상정보를 획득하고 시스템을 제어할 수 있도록 실험환경을 구성하였다. 실험에 사용된 방사선원은 중수로형 핵연료 소결체 및 의료용 방사선원이며 표 1과 같은 조건으로 실험하였다. 중수로형 핵연료 소결체의 주성분은 우라늄으로 자연상태에서 감마선의 방출은 매우 낮은 편이다. 매우 낮은 방사선 준위를 측정하기 위해 측정시간을 길게 하고 감지기와와의 거리는 짧게 두었다. 핵연료 소결체를 원형 형태로 구성하여 측정해본 결과 일반적인 방사선 감지기는 방사선의 세기만을 알 수 있었지만 본 시스템은 방사선의 세기 및 가시영상과 동일한 형태의 원형 패턴을 나타내었다. 그리고 실제 병원에서 방사선 치료용으로 사용되어지는 의료용 방사선원에 대하여 실험하였다. ^{137}Cs , ^{60}Co 의 방사능을 가진 ^{137}Cs 방사선원 두 개를 15cm 간격으로 놓고 1m 거리에서 측정된 결과 비디오 영상과 방사선 영상이 정확하게 매핑되었다. 그림 8, 9는 실험 결과들을 나타내고 있으며 매핑된 영상 결과

에서 관측자가 쉽게 방사선 분포를 인지할 수 있음을 알 수 있다.

표 1 방사선 매핑 실험환경

	실험 1	실험 2
방사선원	중수로형 핵연료 소결체 원형패턴	의료용 방사선원 Cs-137
방사선원과 감지기의 거리(cm)	40	100
측정시간 (sec/pixel)	35	1
방사선 측정범위 (H×V)	30×30	40×40
최대 카운터 값 (count/sec)	1.1	25,933

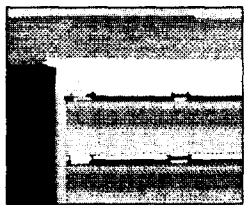


(a) (b)



(c)

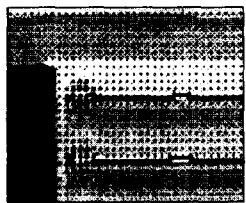
그림 4 핵연료 소결체
(a) 비디오 영상
(b) 방사선 분포 영상
(c) 매핑 영상



(a)



(b)



(c)

그림 5 의료용 방사선원
(a) 비디오 영상
(b) 방사선 분포 영상
(c) 매핑 영상

4. 결론

작업환경의 방사선 준위분포 및 선원에 대한 위치정보의 정확한 측정, 작업영역의 설정, 방사선 피폭량 예측, 방사선 차폐체의 효율적 설치 등 방사선 환경에서의 작업 계획 뿐만 아니라 방사선 피폭 저감을 위한 작업환경 개선 및 방사선 방어 계획 등에 유용하게 사용될 수 있다.

본 논문에서는 방사선 작업의 안정성과 신뢰성을 향상시키기 위한 노력으로 작업자의 방사선 피폭을 최소화하고 효율적 작업계획을 수립하기 위하여 원격 방사선 준위 분포 매핑 시스템을 개발하였다. 방사선 준위 매핑 시스템은 원격제어 이동 로봇에 탑재되어 방사선 준위 분포를 무인, 원격으로 모니터링 할 수 있게 하였고 획득된 방사선 데이터를 2차원 영상화 및 실영상과의 매핑과정을 통해 작업자가 손쉽게 방사선 준위 분포를 판단할 수 있도록 가시화하였다. 본 시스템은 차폐체와 콜리메이터를 구성하여 방향성을 가지는 방사선 센싱 모듈을 구성하였다. 스테레오 시각 장치를 사용함으로써 거리정보를 획득하여 방사선 영상 매핑을 하고 원격지의 작업자에게 작업환경의 현장감 있는 입체영상을 제공하여 이동 로봇의 방사선 감지 능력 및 원격제어 능력을 향상시킬 수 있도록 하였다.

현재 소형화에 대한 연구와 영상처리에 대한 연구를 계속 수행하고 있으며 배열형태의 감지기 구조와 추적알고리즘 개발을 통한 실시간 방사선 영상매핑에 관한 연구도 수행중이다. 본 논문에서 연구한 방사선 영상 매핑 기술은 방사선에 대한 손쉽고 정확한 판단을 가능케 하여 효율적으로 차폐체를 설치하고 작업 시간이나 경로등을 설정함으로써 방사선 작업의 안전성 및 경제성을 향상시키는데 많은 기여를 할 수 있을 것이다.

참고문헌

- [1] Recommendations of the International Commission on Radiological Protection, ICRP Publication 26, Pergamon Press, Inc., Elmsford, New York, 1977.
- [2] "Recommendations on Limits for Exposure to Ionizing Radiation." National Council on Radiation Protection Report No.91, June 1, 1987.
- [3] Standards for Protection Against Radiation, 10 CFR part 20, Federal Register, 56, 98, May 21, 1991.
- [4] B.M. Bartilson, K.D. Kok, G. F. Renner and K.L. Rosen, "Automated Maintenance in Nuclear Power Plants," EPRI NP-4779, November 1984.
- [5] C.T.Raddatz, and D.Hagemeyer, "Occupational Radiation Exposure at Commercial Nuclear Power Reactors and Other Facilities", NUREG 0713, 1988.
- [6] 박순용 외, "수평 이동식 스테레오 카메라의 초점을 이용한 주시각 제어 연구," Proceedings of the 11th KACC, pp.403-406, 1996.