

새로 개발된 Multi-leaf Collimator의 임상 유효성 및 방사선 안전성에 관한 연구

이병용, 김종훈, 안승도, 김미화*, 장혜숙
서울중앙병원 방사선 종양학과, 울산대학교 의과대학 치료방사선과학 교실, *물리학과

The Clinical effectiveness and the radiation safety of newly developed Multileaf Collimator

B.Y.Yi, J.H.Kim, S.D.Ahn, M.H.Kim* and H. Chang

Department of Radiation Oncology, * department of physics, Asan Medical Center college of medicine
University of Ulsan

ABSTRACT

We have developed the prototype Multi-leaf Collimator(MLC) for medical linear acclerator. In this study, we have examined the clinical effectiveness of our newly developed MLC by analysing treatment pattern of radiation therapy and studied the radiation safety by measuring the transmitted radiation and the leakage radiation.

Over 81% patients can be treated with new MLC(20 pairs of leaves) and 98% with 30 pairs of leafed-MLC, while 95% with commercial MLC.

New MLC showed superior properties of radiation leakage and transmission to commercially available MLC.

서론

입체조형치료는 방사선 치료의 한 방법으로 최근 각광을 받기 시작하고 있으며, 서울중앙병원도 1995년부터 본격적인 시행을 시작하였다.¹ Multi-leaf Collimator(MLC)는 입체조형치료를 위한 필수장비로 1980년 Matsuda²가 컴퓨터로 제어되는 초보적인 MLC를 발표한 이래 많은 발전이 있어서 실용화가 되고 있으며, 최근까지 활발한 연구 개발이 진행되고 있다.³ 국내에서는 본 교실의 안승도,⁴ 이병용,⁵ 장혜숙⁶ 등이 MLC 개발을 위한 기초연구 및 제작에 관한 연구를 수행하였으며, 현재 거의 완성단계에 있다.

개발된 MLC를 임상에 적용하기 위하여는 철저하게 성능을 검토하여야 함은 물론이다. 그 중에서도 MLC의 차폐성을 비롯한 dosimetry 특성이 가장 중요하다. 이에 따라 이미 상품화된 MLC에 대한 성능 검토 보고가 계속되고 있다.^{7,8,9}

이 연구에서는 본 교실에서 제작한 MLC를 이용

하여 이 장비의 방사선 차폐 특성에 대하여 알아보았다.

재료 및 방법

1. 치료 유형 분석을 통한 병소별 MLC응용법 연구

MLC 장치의 실제 임상 응용시 병소별 치료에 있어서 제작된 MLC가 적합한가를 평가하기 위한 연구이다. 이를 수행하기 위하여 통상의 방사선 치료 기술로 이미 시행된 결과를 분석하였다. 환자의 치료 유형 분석을 통하여 MLC design의 적정성과 응용 적합성 여부를 판단할 수 있었다.

MLC의 적정성 여부를 판단하기 위하여 1993년 대한 치료방사선 학회에서 발표한 1991년도 전국 치료방사선과 신환통계에서 대표적인 부위와 Rectum, Pancreas (abdomen), Esophagus 등 10부위에 대한 전형적인 치료에 대한 모의 치료 필름을 이용하여 field size를 조사하고 block의 사용 유형을 8가지로 분석하였다.

field size 조사는 모의 치료 필름에 표시된 눈금표식자를 사용하여 측정하였고 8가지로 분류한 block 사용 유형은:

- ① 인접한 장기 없고 block의 사용이 완만한 경우(그림 1-1a)
- ② 인접한 장기 없고 block의 사용이 가파른 경우(그림 1-1b)
- ③ 인접 장기 있고 block의 사용이 완만한 경우(그림 1-1c)
- ④ 인접 장기 있고 block의 사용이 가파른 경우(그림 1-1d)
- ⑤ critical organ이 있는 경우 - leakage etc.(그림 1-1e)
- ⑥ ①또는 ②이면서 작은 block이 추가된 상태(그림 1-1f)
- ⑦ 기타

⑧ MLC 사용이 불가능한 경우

이다. 이러한 분석에 의해 치료 유형에 따른 제작된 MLC design의 적정 여부를 판단하였다.

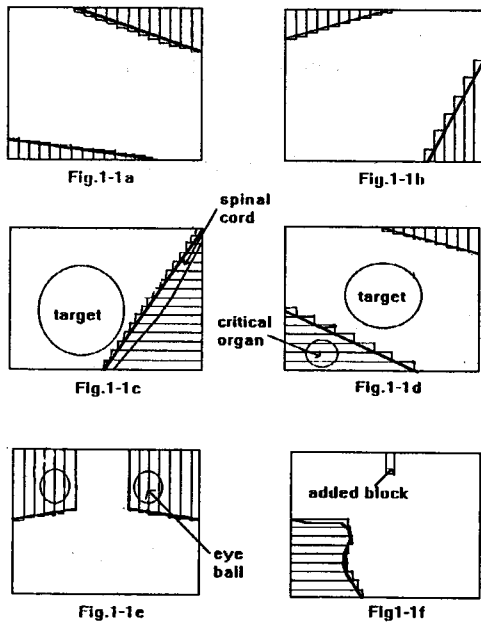


그림 1. 치료 조사면에 사용된 block 여러 유형
Fig1. Various types of blocks for treatment field

2. 방사선 안전성 연구

MLC를 사용할 경우 치료 기술이 더욱 다양해지므로 기계 동작의 정확성과 장치의 안전성에 관한 자체 점검이 필요하다. 이를 수행하기 위해 MLC의 누설 선량과 차폐 능력을 조사한다. 제작된 Leaf의 높이는 60mm로 8~10 반가층에 해당하는 크기이며, 폭(두께)은 치료면에 1cm이다. Leaf 사이에 있는 턱으로 인해 가장 나쁜 경우에도 누설 방사선이 4~5 반가층은 지나도록 설계되었다.

현재 만들어진 MLC는 leaf의 원활한 움직임과 제작상의 오차를 감안하여 leaf 사이를 0.1mm와 0.2mm로 두었고, 따라서 두 간격에 따르는 방사선 누출 효과의 변화를 살펴 보고 비교 하였다.

측정을 위해 사용된 방사선은 국내 대부분의 의료용 선형가속기에서 사용하는 에너지 범위인 4MV~15MV 광자선으로서 선원-팬텀 표면까지의 거리(SSD) 100cm 조건으로 조사하였다.

조사면 크기를 10x10cm² 또는 20x10cm² 으로 하여 leaf를 투과하는 방사선의 양, leaf 사이의 방사선 누출 등을 에너지와 깊이의 함수로 살펴보았다. Leaf 사이의 누출은 leaf 간격의 변화에 따르는 차이를 보기 위하여 leaf 간격 0.1mm-0.2mm에 대하여 측정을 실시하였다. 폴리스티렌 팬텀과 kodak x-omat 필름을 사용하였고 필름의 길이 의존성을 줄이기 위하여 동일한 깊이에서 MLC가 조사면을 덮고 있을 때와 MLC가 없을 때의 필름 농도를 측정하여 그 비를 취하였다. 측정 깊이는 dmax, 5cm, 10cm, 20cm로 하였으며 x-rite 필름 농도계를

이용하였다. 필름의 선량 의존성에 따르는 오차 요인을 줄이기 위하여 측정되는 농도가 서로 비슷해지도록 MLC가 조사면을 덮고 있을 때와 MLC가 없을 때의 mu를 50~60mu와 1000mu로 각각하였다. 판독된 필름 농도는 동일한 조건의 mu(100mu)로 조사한 값으로 환산하여 비교하였다.

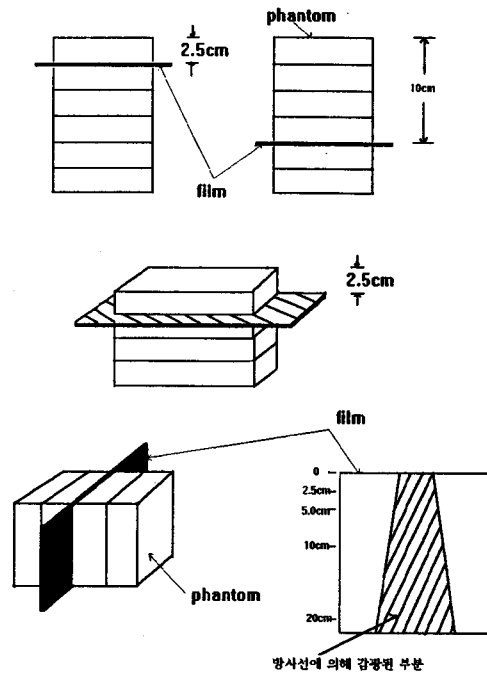


그림 2. 누출, 투과 선량 측정을 위한 설치
Fig2. Setup to measure leakage transmission

결과 및 논의

1. 치료 유형 분석을 통한 병소별 MLC응용법 연구

방사선 치료 방법은 일반적인 공통점이 있을 수 있어도 미세한 부분에서 의사별로, 시행 기관별로 다르게 된다. 하나의 질병에서도 치료의 과정을 2~3개 과정으로 분류하여 치료하기 때문에 가장 간단한 방사선 치료라 하더라도 근치를 목적으로 치료하는 경우는 4~6개의 방사선 치료면을 갖게 된다. 예를들어 폐암 환자의 경우 초기에는 앞, 뒤로 2치료면으로 치료하다가 2차로 치료면 크기를 줄여서 2~3 치료면으로 치료를 하고 경우에 따라 여기에서 다시 치료면을 줄여서 2~3 치료면 치료를 반복하게 되어 총 6~9개의 치료면을 갖게 된다. 고식적 치료를 목적으로 하는 모든 경우를 통틀어서 평균 4~9개의 치료면을 갖게 된다.

표1은 전체 치료 조사면 중 치료가 가능한 치료면을 %로 나타내었다.

표1은 Independent Jaw의 사용을 고려하면 값이 더 낮아질 수도 있으나 분석에 적용하지 않았다.

새로 개발된 Multi-leaf Collimator의 임상 유효성 및 방사선 안전성에 관한 연구

표1. leaf 갯수에 따르는 치료 가능한 치료면 수

Table1. Number of treatment portion being able to be treated for number of leaf (단위 %)

본 연구 (leaf 갯수 20쌍)	leaf 갯수 30쌍 이상	Varian MLC(26쌍)
81%	98%	95%

* MLC 사용이 불가능한 경우는 분석에서 제외

표2에 각 부위별 치료유형을 나타내었다. 환자마다 치료가 다를 수 있으므로 부위에 따라서는 중첩되어 분류되는 수도 있다.

표2. 치료유형별 치료부위

Table2. Treatment portion for type of treatment

① 유형	② 유형	③ 유형	④ 유형	⑤ 유형	⑥ 유형	⑦ 유형	⑧ 유형
Brain	Bn.			Bn.			
CNS	H & N	H.N.	H.N.	H.N.		CNS	CNS
	Lung	Lg.	Lg.		Lg.		Lg.
	Esophagus	Es.	Es.			Es.	
Breast		Bt.				Bt.	Bt.
Abdomen	An.	An.	An.		An.		An.
Cervix	Cx.					Cx.	
Rectum	Rm.						

표2에 따르는 유형 그림은 그림1에 있다.

MLC가 임상에 적용시 보다 나은 conformal therapy의 수행에 중요한 역할을 하지만, MLC 자체의 특징으로 dosimetric limitation이 있다. 이것은 MLC와 보통 치료에 사용하는 block을 비교해보면 알 수 있다.

MLC는 field가 collimation 될 때 leaf 이동 방향에 edge가 45°이면 scallop penumbra 효과를 가장 크게 일으킨다. scallop penumbra는 동일한 배치 형태에 있는 일반 block에서의 penumbra 보다 3~5mm 더 크다. 물론 이 값은 측정 깊이와 beam energy에 의존한다. 치료시 MLC에 의한 field shape가 여유폭을 가지는 PTV(planning target volume)의 shape와 동일하게 되도록 바란다. MLC에 의한 field shape의 tumor control

probability(TCP)는 일반 block의 그것과는 다를 수 있는데 margin을 더함으로써 TCP가 동일하게 될 수 있다.

그림3은 Xc(PTV boundary에서 MLC field boundary 까지 가해진 여유분)와 TCP 사이의 관계를 보인다. 그래서 그림3에서 볼 수 있듯이 효과적인 TCP를 얻기 위해서는 $X_c \geq 7mm$ 되어야 한다.

그림 1-1e 에서 보았듯이 critical organ이 PTV 가까이에 놓여 있을 때 MLC를 사용한 radiation therapy의 제한을 갖게 된다.

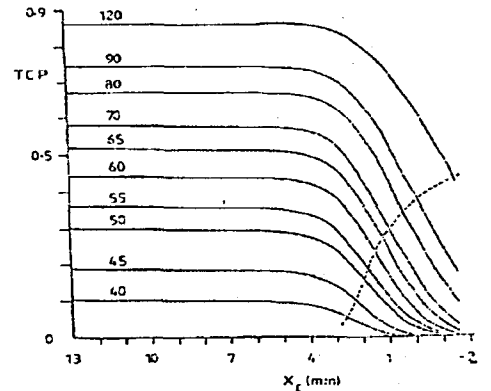


그림3. TCP와 Xc에 대한 관계 곡선 set.

Fig3. Related curve set of TCP for Xc

점선은 TCP가 curve에 대해 Xc=13mm에서의 최대값의 반이 되는 점의 연결선이다.

2. 방사선 안전성 연구

그림2에서 보이는 setup으로 실험하여 얻은 기존 상품(varian 제품)과 현재 제작된 MLC의 leakage, transmission film에 대해 비교, 분석한 결과 제작된 텅스텐 leaf는 일반 차폐용 납보다 우수한 차폐 성능을 보였다. leaf를 투과하는 선량은 dmax 깊이에서 해당에너지 범위에서 1.5%~1.9%였으며, leaf 사이 누출선량은 0.1mm leaf 간격에서 1.9~2.5%, 0.2mm leaf 간격에서 2.3~2.9% 특성을 보여서 0.1~0.2mm 사이에서는 leaf 간격이 중요한 역할을 하지 못함을 알 수 있다. Table 1-3에서 알 수 있듯이 상품화된(varian, USA) 제품은 2.4% 투과와 3.2%의 leaf 사이 누출선량을 보여주어 본 연구에서 개발한 장치가 차폐 성능에서 우수함을 알 수 있다. fig4은 깊이에 따르는 leaf 투과 선량 변화, fig5는 길이 변화에 따르는 leaf간 누출선량의 변화를 보여주고 있다. 두 그림에서 알 수 있듯이 에너지가 증가함에 따라 선량 투과 또는 누출 선량이 증가하는 경향을 보였으나, 깊이에 따르는 두드러진 변화를 볼 수는 없었다.

Huq 등은⁷ 1995년 Philips의 MLC system에 대한 dosimetry를 시행하였고, 이를 통해 한 그림자 및 투과, 누출선량에 대한 평가를 한 바 있다. Philips MLC는 에너지에 따라 2.5~3.5% 누출선량을 보인다고 보고하였다.

Boyer⁸ 등은 1992년 본 연구에서 비교 사용된 것과 동일한 varian MLC에 대하여 6MV에서는 2.5~4%

18MV 에서는 3.5~5% 투과를 보고하여 본 연구보다 약간 높게 평가하였으며, 1993년 Galvin 등⁹은 역시 같은 종류의 장비에서 6MV에서 1.5% 투과와 1.8~2.3% 누출선량을 보고하며 본 연구보다 약간 낮게 평가하였다.

본 연구에서 제작된 MLC는 우수한 차폐 특성을 갖고 있어 차폐능 관점에서 볼 때 방사선치료 전 영역의 에너지에서 임상적용이 가능함을 알 수 있었다. 기존의 상품과의 비교에서도 그 특성이 더 우수하였다.

표3. 다양한 에너지와 깊이에 대한 투과 선량
Table3. transmission & interleaf leakage of the leaf for various energies

Energy	Manufacturer	Leaf transmission	Interleaf leakage	
			0.1mm gap	0.2mm gap
4MV	This study	1.5	1.9	2.3
6MV	This study	1.5	2.1	2.4
15MV	This study	1.9	2.5	2.9
6MV	Varian	2.1	2.9	
15MV	Varian	2.4	3.2	

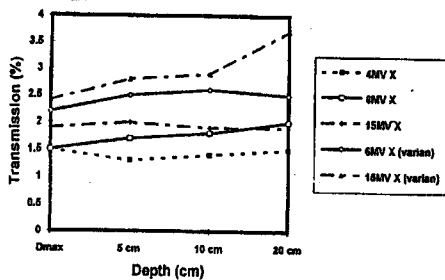


그림4. 다양한 에너지와 깊이에 대한 투과 선량
Fig4. Leaf transmission for various energies

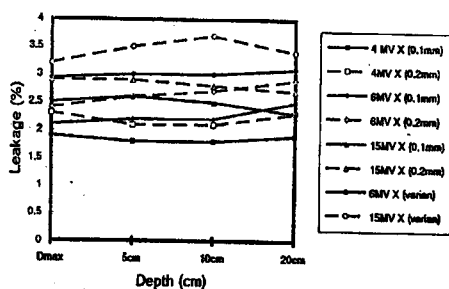


그림5. 다양한 에너지와 깊이에 대한 누출 선량
Fig5. Interleaf leakage for various energies and depths

결론

현재 20 pair의 MLC design은 80% 이상의 임상 경우에 적용이 가능하지만 원칙적으로 MLC 적용이 불가능한 16%를 감안하면 실제 임상 적용 가능한 case는 64%로 떨어진다. 이 규모는 Brain, Head & Neck 전용의 치료장비에서는 어느정도 효율이 높아 질 수 있으나, 일반적인 경우를 위해서는 30 pair 정도의 MLC가 합리적임을 알 수 있다.

4MV, 6MV, 15MV X선에 대하여 leaf를 투과하는 것은 dmax 부근에서 1.5~1.9% 이었고 그 이외의 깊이에서는 2% 정도의 투과를 보였다. 에너지가 증가함에 따라 선량 투과는 약간 증가하는 경향을 보였으나 판폭깊이에 따르는 변화는 두드러진 것이 없었다. Leaf 사이의 간격을 0.1mm와 0.2mm로 하였을 경우 leaf 사이로 누출되는 방사선의 차이가 현저하지 않았으며, 대체로 2~3%의 누출이 있어서 임상 적용이 가능하였다. 기존의 상품 (Varian 제품)과 비교할 때 본 연구에서 제작된 MLC의 차폐 성능이 우수한 것으로 평가되었다.

참고문헌

1. 장혜숙, 최은경, 이병용, 김종훈 편집 : Proceedings of the 3-D conformal Therapy and use of chemicals in Radiation Oncology, 1995. 서울.
2. Mastuda T : Computer controlled multileaf conformation radiotherapy, In proceedings of the 7th Int. Conf. on Computers in Radiation Therapy 302, 1980
3. Maughan RL, Powers WE, Blosser GF, Blosser EJ and Blosser HG : Radiological properties of prototype multi-rod collimator for producing irregular fields in photon radiation therapy. Med. phys. 1995;22(1) : 31-36
4. 안승도 : 치료조사면 유형분석을 통한 적정 다엽콜리메이터 규모에 관한 연구, 울산대학교 대학원 석사학위 청구논문, 1993.
5. 이병용, 조병철, 장혜숙 : Multileaf Collimator의 적정 폭에 관한 연구, 의학물리 1994;5(2) : 49-55
6. 장혜숙, 이병용, 조병철 : 불균일 폭분포를 갖는 Multileaf collimator 설계에 관한 연구, 의학물리 1994; 5(2) : 45-48
7. Huq MS, Yu Y, Chen ZP, and Suntharalingam N: Dosimetric characteristics of a commercial multileaf collimator. Med. Phys. 1995 22(2) : 241-247
8. Boyer AL, Ocharan TG, Nyerick CE, and Wadron TJ: Clinical dosimetry for implementation of Multileaf Collimator Med. Phys. 1992 19(5) : 1255-1261
9. Galvin JM, Smith AR, and Lally B: Characterization of a Multileaf collimator system Int. J Radiation Oncology Biol. Phys. 1993 25(2) : 181-192