

Nd:YAG레이저 이용한 Zr-4봉단마개 용접특성 연구

A Study on the Characteristics of Zr-4 Endcap Welding using Nd:YAG Laser

김수성*, 이정원*, 양명승*, 박현수*, 고진현**, 이영호***

* 한국원자력연구소

** 한국기술교육대학, ***충남대학교

1. 서론

본 연구는 중수로 핵연료연료봉의 제조를 위한 최적의 봉단마개용접 선정을 위한 것으로, 원자로내에서 핵연료 연소시 용접부의 안전성과 연료봉의 성능향상을 고려할 때 반드시 선행되어야 할 중요한 일이다. 중수로핵연료의 봉단마개용접은 핵연료집합체 조립공정의 전단계로서 zircaloy-4피복관에 소결체를 장입한 후 봉단마개로 밀봉하는 작업이다.[1]

중수로 핵연료봉은 핵연료의 우수한 성능을 좌우하는 봉단마개용접은 높은 수준의 품질이 요구된다. 또한 연료봉이 원자로내에서 가동하는 동안 핵분열 생성물질의 누출 가능성이 높은 부위가 용접부이기 때문에 건전한 용접은 핵연료의 안전성과 수명에 직결된다고 할 수 있겠다.

이러한 용접부의 중요성으로 인하여 현재 핵연료봉의 밀봉용접에 대한 연구가 많이 수행되고 있다. 이러한 용접방식은 GTAW(Gas Tungsten Arc Welding), EBW(Electron Beam Welding), LBW(Laser Beam Welding), RW(Resistance Welding) 등이 들 수 있다. 현재 국내의 중수로핵연료의 밀봉용접은 용접부의 품질과 생산성을 고려해서 고상용접법인 Upset Butt저항용접으로 수행하고 있다. 최근들어 원자력분야에서는 원격취급기구를 이용한 핵연료가 개발됨에 따라 협소하고 밀폐된 지역에서 용접이 수행될 수 있는 장치개발이 진행중에 있다.[2],[3]

따라서 본 연구는 중수로핵연료봉의 원격용접을 전제로 한 것으로 각 용접방법의 조건과 특성을 알아보았다. 그리고 모의시편을 이용한 Upset Butt저항용접, GTAW, LBW실험을 수행하여 피복관과 봉단마개의 이음을 위한 적절한 형상을 조사하였고, 각 용접부의 용입과 미세조직을 비교하여 분석하였다.

2. 시편 및 실험장비

시편은 순수 Zr 에 Sn, Fe, Cr등의 합금원소들을 첨가한 것으로서, 피복관은 냉간가공후 500℃ 온도범위에서 약 2시간동안 응력제거 열처리된 것이며 봉단마개는 Zr-4의 환봉형태를 냉간가공후 650℃ 온도범위에서 2시간동안 풀림처리된 것으로 시편의 치수와 형태는 그림 1과 같다. 본 실험에서 사용된 Upset butt저항용접은 Multi-cycle방식이며, 100KVA, 단상의 용접전원을 사용하고, Weltronic C-300에 의한 모든 용접순서가 자동으로 제어되며, 용접시 He가스 분위기에서 용접이 행해진다. GTAW의 실험장비는 독일 Siemens사의 Arc welder 로서 DCSP극성으로 전류 및 시간이 programming 되어 있어 Arc발생시 ramp-up, weld, ramp-down등의 변수들이 자동으로 조절할 수 있게 되어 있다. LBW장비는 펄스형 Nd:YAG를 이용한 방법으로, 고출력 CO₂ 레이저와는 달리 재료표면에서 열전도에 의해 융합방법으로 사용된다.

3. 결과 및 고찰

제살불이기용접(Autogenous welding)경우 이음구조는 매우 중요한 의미를 갖는다. 이러한 형상은 용접중에 응고가 한 방향으로 일어난다면 용융하기가 매우 용이해지며, 일반적으로 아크용접에서 용가재를 사용하는 방법보다 용접금속내에 용융지형성을 쉽게 일어나게 해준다. 또한 열에너지 공급과 용융되는 부피가 서로 균일하게 이루어 질때 최적의 용융지를 이루게 될 것이다.

본 실험은 그림 1과 같이 "A"와 "B" type의 이음구조를 가진 시편을 준비하여 사용하였다. 그림 2는 전형적인 GTAW와 LBW 용접시편의 단면을 보여주고 있다. 그림 3은 LBW에서 파워밀도를 일정하게 하고, 펄스에너지에 따른 이음구조와 GTAW시 아크전류에 따른 이음구조의 용입 상태를 나타낸 것이다. 여기서 펄스에너지가 커질수록 용입은 증가하며, 이때 "A" type의 이음구조는 "B" type보다 큰 용입을 얻을 수 있었다. 반면에 그림 3의 GTAW경우에서는 "A" type과 "B" type에 관계없이 비슷한 경향을 보였다. 이것은 섬세하게 용융시키는 레이저용접에 비해 GTAW는 대체로 용융되는 부피가 커서 용입에 큰 영향을 얻을 수가 없었다.

다음은 GTAW와 LBW실험에서 열에너지(Energy Input)와 파워밀도(Power Density)에 따른 용입특성을 살펴 볼 때, LBW는 GTAW에 비해 열에너지가 훨씬 작으나 침투출력은 수 kW이상으로 얻을 수 있으며, 또한 레이저 발산각이 작고 파장이 짧아 재료의 흡수율이 매우 높은 장점을 가지고 있다. 특히 레이저용접에서 파워밀도는 레이저가 시편에 입사되는 효율을 결정하는 데 중요한 역할을 하며, 용융점이 높은 Zr같은 재료의 경우 효율적으로 에너지를 흡수시키기 위해 파워밀도를 적절하게 유지시켜야 한다. 그림 4는 파워밀도에 따른 용입과 비이드모양을 나타낸 것으로 파워밀도가 높을수록 용입과 비이드폭의 비가 커지며, 비이드폭은 3 MW/cm²이상에서 오히려 줄어드는 경향을 보여주고 있다. 이러한 현상은 파워밀도가 높을수록 레이저빔이 시편 안쪽으로 존재하는 기공형성이 잘 되는 것으로 생각할 수 있다. 그리고 파워밀도 5 MW/cm²이상일수록 용접부의 spattering 현상이 많아지며, 비이드의 표면도 거칠게 나타났다.

그림 5는 GTAW의 열에너지에 따른 용입과 비이드모양을 나타낸 것으로 용접입열이 증가할수록 대체로 용입은 커지며, 이때 용입과 비이드폭의 비는 거의 일정하게 보여주고 있다. 용접입열이 1.8 KJ/cm 이상일수록 비이드폭이 커지면서 용접표면이 약간 오목한 현상을 나타내고 있다.

사진 1 (a)는 저항용접시 입열량이 60%일 때 미세조직결과로서 β -grain전에 parallel α -plate 조직과 non-parallel α -plate 조직(basketweave structure)이 혼합된 Widmanstätten조직이 나타났다. 사진 1 (b)에서 GTAW의 미세조직결과로서는 β -grain전에 needle-like martensitic α' 와 Widmanstätten조직이 혼합되었음을 보여준다. 사진 1 (c)는 LBW의 미세조직으로 GTAW의 미세조직과 유사하게 관찰되었다.

4. 결론

중수로핵연료제조시 차폐시설의 원격용접을 전제로 한 연구로서, 용접방식의 조건 및 용접부의 특성조사, 분석을 통해 다음과 같은 결론을 얻었다.

1. 시편형상에 따른 용입은 LBW경우 "A" type이 "B" type보다 깊게 나타났으며, LBW는 GTAW에 비해 용입면에서 유리하였다.
2. 용접부의 금상학적 관찰에 의하면 열영향부가 GTAW, Upset butt저항용접, LBW순으로 작게 나타났으며, 미세조직상으로는 거의 유사한 조직인 martensitic α' 와 Widmanstätten 조직이 혼합되어 있었다.
3. Upset butt저항용접, GTAW, LBW방식을 적용한 Zr-4봉단마개의 용접은 가능했으며, 차폐시설내에서 원격용접을 고려할 시 LBW방식이 적절할 것으로 판단되었다.

5. 참고문헌

1. 양명승 외, 핵연료제조 및 품질관리 기술개발, 한국원자력연구소, KAERI/RR-147/94, (1994) pp90-126
2. Haruyuki Sakai and Hiroshi Kawamura, "New apparatus of JMTR hot laboratory", Proceedings of the 2nd KAERI-Jaeri joint seminar on the PIE technology, KAERI-NEMAC/TR-32 (1995), pp55-64
3. K. Ichise and H. Miyaniishi, "Refabrication technique of LWR spent fuel and on LWR fuel specimen after RIA experiment", Proceedings of the 2nd KAERI-Jaeri joint seminar on the PIE technology, KAERI-NEMAC/TR-32 (1995), pp322-337

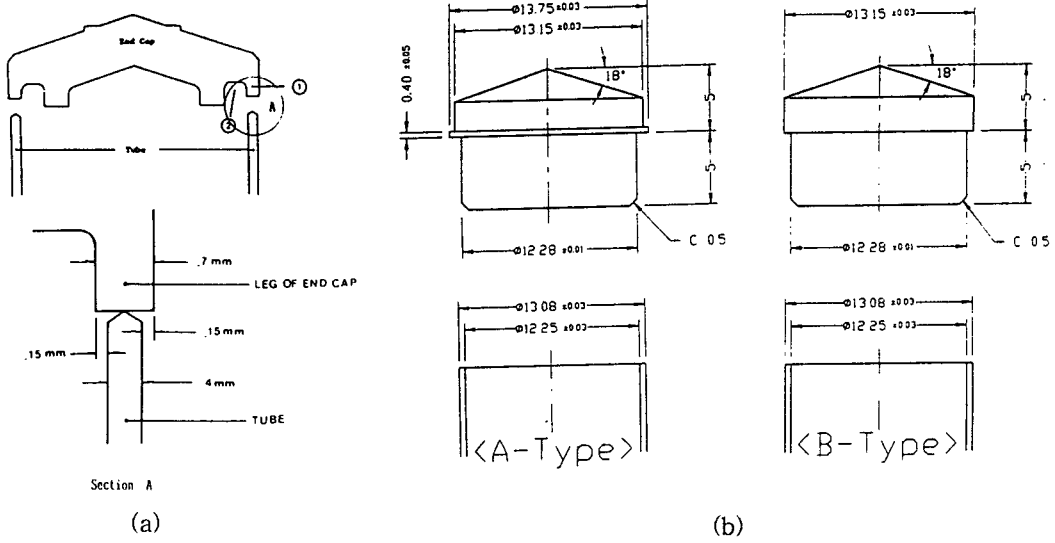
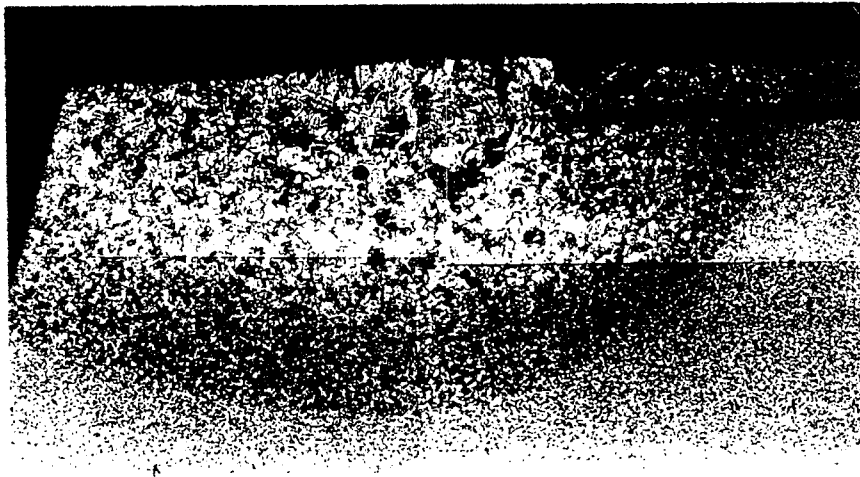


그림 1. 용접시편 형상



(GTAW)



(LBW)

그림 2. GTAW와 LBW시편단면의 용입비교

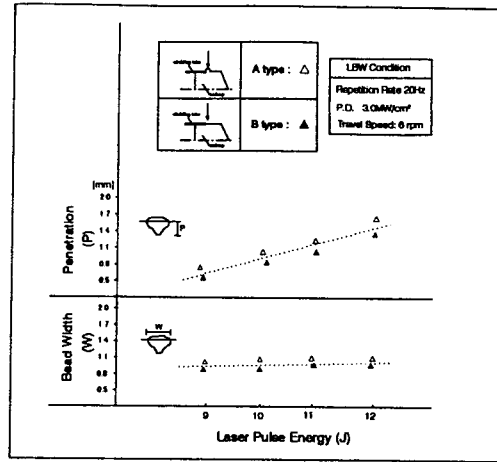
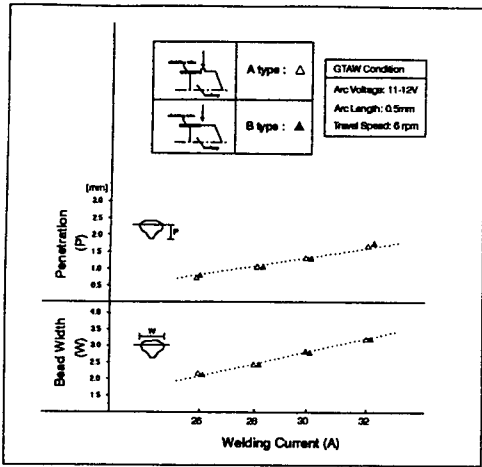


그림 3. 시편형상("A", "B" type)에 따른 GTAW, LBW의 용입특성

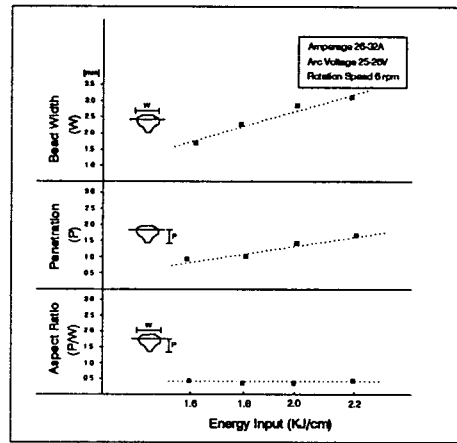
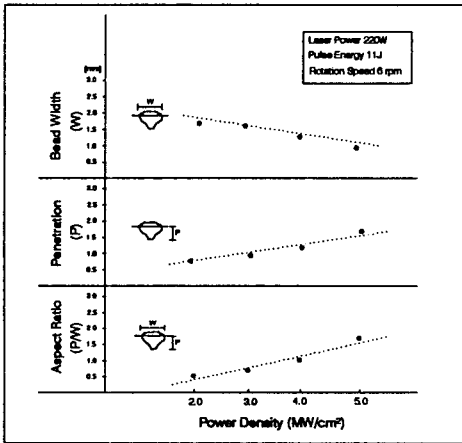


그림 4. 레이저파워밀도별 용입특성

그림 5. 열에너지에 따른 용입특성



(a)



(b)



(c)

사진 1. 용접부의 미세조직

(a) Upset butt RW (x500) (b) GTAW (x200) (c) LBW (x200)