

F.C.A.W 50t 후판용접에 있어 예열 및 층간온도 변화시 횡크랙에 관한연구

A study on transverse crack in 50t thick plate welding with FCAW
according to changing preheating and interpass temperature

이 해 우· 장 태 원· 신 동 진· 석 한 길· 강 성 원

* 삼성중공업 조선. 플랜트 연구소 용접연구팀

**부산대학교 조선 해양공학과

1. 서 론

용접부에는 용접조건 및 PROCESS에 따라 여러 가지 크랙이 발생할 수 있으며 크랙의 발생온도에 따라 일반적으로 저온크랙 및 고온크랙으로 구분하고 있다.

고온크랙에는 응고크랙, 액화크랙 및 Lamellar tearing으로 나누어지고 저용점 개재물인 FeS 및 MnS 의 영향으로 발생된다고 알려져 있으며 용접선 길이 방향과 평행한 종방향 크랙이 대부분 차지한다. Delayed 크랙으로도 표현되는 저온크랙은 고온크랙과는 달리 용접선에 수직인 방향으로 Transverse 크랙이 주로 발생한다. 이와 같이 횡크랙은 용융 상태에서 응고된 후 잔류응력의 크기에 따라 발생하는 크랙으로 여기에 수소취화가 영향을 미친다고 보고되고 있다. (1)

따라서 본 연구에서는 실 구조물에 발생하는 횡크랙의 용접조건 및 구속상태와 비슷한 조건으로 크랙발생 Simulation test를 하였으며 이를 통해 원인규명 및 대책을 수립하고자 용접조건에 따른 경도특성, 충격특성, 인장시험, 미세조직 및 잔류응력을 상호 비교평가 하였다.

2. 실험 방법

2.1 시편준비

본 연구에 사용된 강재는 선급용 EH32-TMCP steel 50mm를 사용하였으며 가능한 실 구조물과 비슷한 조건으로 TEST하기 위하여 용접선 길이 2,000mm 폭 1,800mm로 시험편을 제작, 구속응력을 크게하기 위해 용접정반과 Fillet 용접을 하였다.

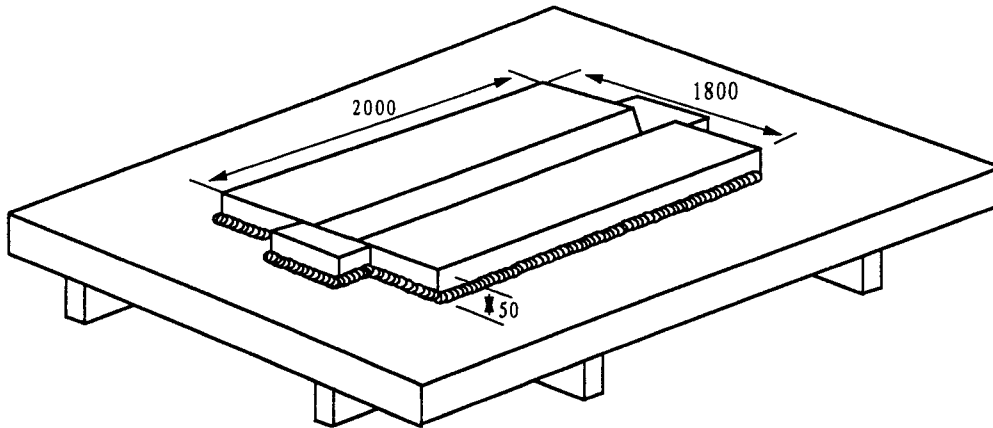
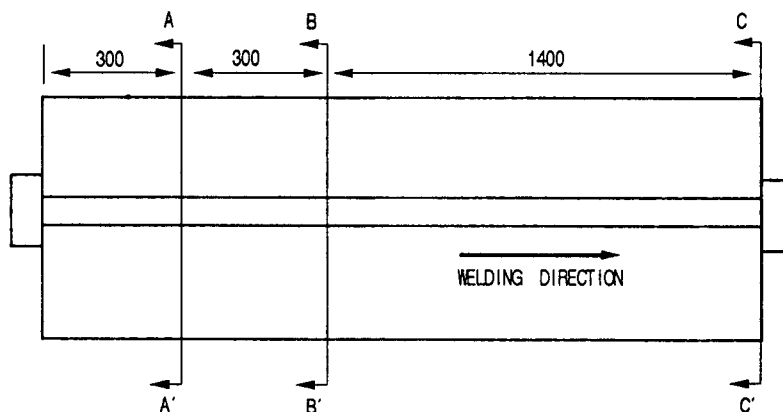


Fig.1 Schematic diagram of weld specimen

2.2 용접 Test 방법

용접층수 증가에 따른 잔류응력과 크랙발생 위치를 상호 비교하기 위하여 아래 그림과 같이 3등분하여 계단식으로 용접층수를 각각 달리하여 용접하였다.



2.3 크랙위치 판별 TEST

용접부에 존재하는 횡크랙의 위치 및 길이를 check하기 위하여 초음파 검사 (ultrasonic test)를 실시하여 개략적인 위치를 파악한 후 용접비드 표면에서 매 0.5mm 깊이마다 기계가공 (milling) 및 MPI (Magnetic particle Inspection) 로써 크랙 깊이 및 길이를 check하였다.

3. 결 론

EH 32 TMCP강재 50t에 대한 Flux Cored Arc 용접시 예열 및 층간온도 변화에 대한 횡크랙 발생과 미세조직, 경도시험, 충격시험 및 잔류응력 시험을 실시하여 다음과 같은 결론을 얻었다.

1. 예열 및 층간 온도를 100~120℃로 유지한 용접 시험편에서는 횡크랙이 발생하지 않았으나 예열 및 층간온도를 30℃미만으로 유지한 시험편에서는 횡크랙이 발생하였다.
2. 횡크랙은 용접층수에 따라 발생 양상이 다르게 나타났으며 50 mm 두께중 35mm를 용접한 시험편의 경우 비드표면 9.5mm에서 17mm 깊이까지 발생하였으나 50mm full 용접한 시험편의 경우 비드표면 9.0mm부터 27mm 깊이까지 발생하였다.
3. 횡크랙은 dendrite 중앙부에서 발생되었다.
4. 용착금속 표면에서 측정된 용접선 길이방향의 잔류응력은 예열 및 층간온도 변화에 관계없이 모두 인장잔류응력을 나타내었으며 예열 및 층간온도를 30℃ 미만으로 유지한 시험편이 예열 및 층간온도를 100~ 120℃로 유지한 시험편보다 잔류응력값이 상대적으로 높게 나타났다.

4. References

1. American Welding Society, Welding Hand Book. Vol.1 8th p 230~231
2. E.G. Signes and P.Howe, Hydrogen-Assisted Cracking in High-Strength Pipeline Steel. Welding Journal, August (1988) P163~170
3. Haruyoshi Suzuki, Cold Cracking and its Prevention in Steel Welding. Transactions of the Japan Welding Society (1978) P82~86
4. 生駒 勉, Study on Transverse Crack in Weld Metal. JSSC Vol.10 (1974) P 40~46
5. Y. Shim and Z. Feng, Determination of Residual Stresses in Thick-Section Weldments. Welding Journal, September, (1992) P 305~311
6. P. H. M. Hart, Resistance to Hydrogen Cracking in Steel Weld Metals. Welding Research Supplement (1986) P14~22