

전자빔 특성에 미치는 용접변수의 영향

(Effect of welding parameters on electron beam characteristics)

김숙환*, 김기철*, 이종봉**, 강정윤***

*산업과학기술연구소 접합가공연구팀, 경북 포항시

**포항종합제철(주) 기술연구소, 경북 포항시

***부산대학교 금속공학과, 부산광역시

1. 서론

종래의 아아크 용접에 비해 전자빔 용접의 다른 큰 특징중의 하나가 열원의 직경을 제어할 수 있다는 것이고 특히, 용접의 경우에는 빔 직경 및 초점의 위치에 따라 용입 및 비이드의 형상이 크게 변화하기 때문에 조건에 따라 빔 직경을 측정하는 것은 전자빔 용접연구에 중요한 관심사로 부각되고 있다. 그리고 전자빔 용접에 있어서 빔의 형상 및 에너지 밀도는 용입깊이, 비이드 폭, 용접결함의 발생 등에 큰 영향을 미치고, 용입기구 및 용접부 거동해명에 필요 불가결한 인자라는 것은 잘 알려져 있다.

따라서 본 연구에서는 전자빔 용접에 관한 기초적인 연구의 일환으로 빔 특성에 미치는 가속전압, work distance 및 active parameter (이하 a_b) 등의 영향을 검토하고자 하였다.

2. 시험재 및 실험방법

본 실험에서는 전자빔 용접 적용가능성을 검토하고 조건변화에 따른 빔 특성을 파악하고자 LNG 저장탱크용 소재로 널리 사용되고 있는 9%Ni강을 대상으로 조사 하였으며 성분분석 결과는 Table 1과 같다.

Table. 1 Chemical compositions of steel used

C	Si	Mn	P	S	Cr	Mo	Ni	Al	Cu	Ti	Nb	V
0.065	0.24	0.673	<0.003	0.004	0.012	0.002	9.13	0.016	0.010	0.003	<0.003	<0.003

빔 특성을 평가하기 위하여 시편은 16T x 40W x 300L의 크기로 가공한 후 Fig.1과 같은 형상의 Arata Beam Test Method¹⁾ (이하 AB test)에 의한 전자빔 직경을 work distance별로 구하고 정확한 초점위치를 확인하고자 하였다. 그리고 focal lens로 부터 거리 변화에 따른 빔의 크기 및 면적을 정확하게 측정하기 위하여 전자빔 주사후 빔에 의해 용융된 시편의 자취를 4배로 확대시켜 image analyzer를 이용하여 측정하였다. 또한, 가속전압 (60kV ~ 150kV) 및 a_b (0.6 ~ 1.4)의 변화에 따른 비이드 형상의 특성을 평가하기 위하여 100배로 확대시킨 현미경하에서 마이크로미터로 측정하여 데이터로 사용하였다.

3. 실험결과 및 고찰

Fig.2는 가속전압의 변화에 따른 최소 전자빔의 직경을 확인하기 위하여 AB test 결과를 나타낸 것으로 가속전압이 높아질수록 집중된 전자빔의 직경이 작아짐을 알 수 있으며 가속

전압이 가장 높은 150kV의 경우 빔 직경이 약 0.8mm 수준에 이르고 있음을 알 수 있었다. 그리고 가속전압이 낮아질수록 focal lens로 부터의 거리 변화에 따른 빔 직경은 완만하게 변화되고 있음을 확인할 수 있었다. 특히 가속전압이 가장 낮은 60kV에서는 거의 전자빔이 집속이 되지 않고 있음을 알 수 있었다. 이러한 현상은 본 실험에서 사용한 빔 전류 30mA가 60kV의 가속전압에서 사용할 수 있는 한계 빔 전류 40mA에 근접함으로써 전자빔의 집속이 안되기 때문으로 생각되었으며, 이는 가속전압 60kV에서 초점위치를 5종류로 변화시킨 Fig.3의 결과로부터 알 수 있듯이 focal lens와 시편의 거리가 가까워 질수록 ($f-20 \sim f+60$) 최대 25%정도 전자빔 직경이 감소함을 알 수 있지만 2 ~ 2.7mm내외의 큰 값을 나타내어 빔 집속이 안됨을 확인할 수 있었다.

Fig.4는 에너지 밀도 변화 특성을 조사하기 위하여 가속전압 (60 ~ 150kV)과 초점위치 ($f, f+20, f+40, f+60$) 변화에 따른 AB 시험결과를 나타낸 것이다. 이 그림에서 잘 알 수 있듯이 가속전압이 60kV에서 150kV로 증가함에 따라 에너지 밀도가 초점위치에 관계없이 증가함을 명확히 알 수 있으며, 가속전압이 증가하고 초점위치가 focal lens에 근접할수록 에너지 밀도는 약간 증가하는 경향을 나타내지만 가속전압 60kV에서는 거의 변화가 없이 일정한 $0.5 \times 10^5 \text{W/cm}^2$ 의 에너지 밀도를 나타내었다.

5. 참고 문헌

- 1) Y. Arata, M. Tomie, K. Terai, H. Nagai and Hattori: IIW Doc. IV-114-73 (1973)

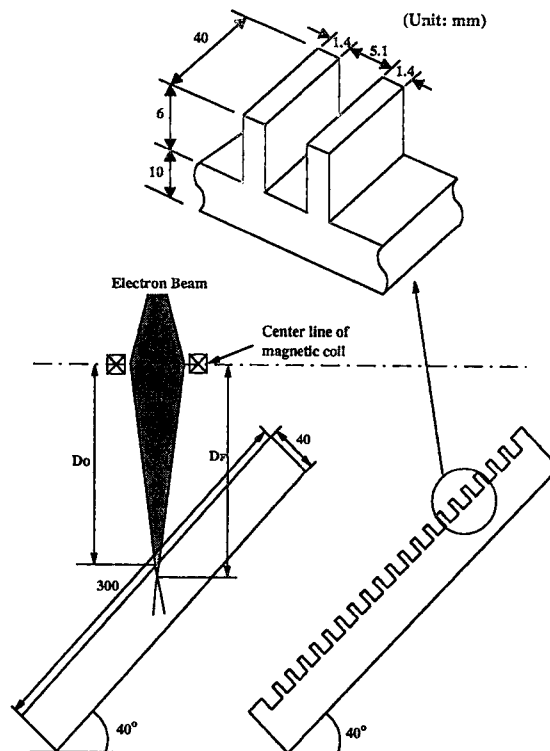


Fig. 1 An AB test piece made from 9%Ni steel

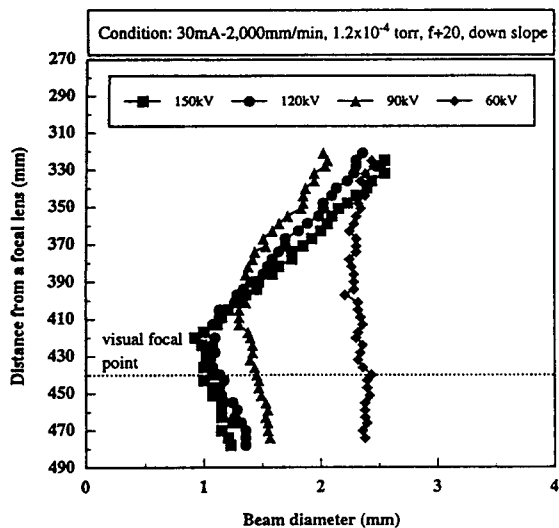


Fig. 2 Effect of accelerating voltage on beam diameter

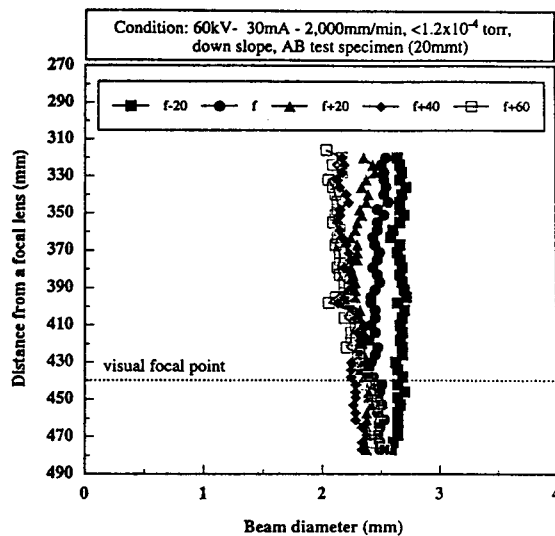


Fig. 3 Effect of focal position on beam diameter

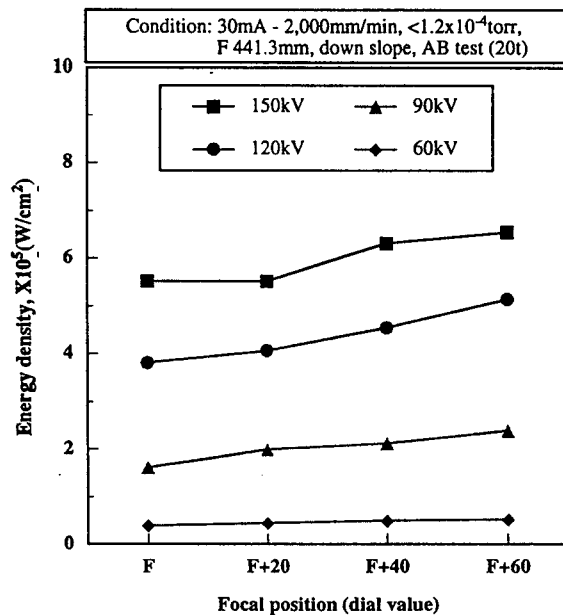


Fig. 4 Effect of accelerating voltage and focal position on energy density