

Detonation Knife

채재우, 문종인, 인하대학교 기계공학과

A. A. Denisaef, A. V. Dobovik, V. M. Shmelev,

N. N. Semenov Institute of Chemical Physics, RAS, Moskow, Russia

데토네이션 현상은 화학반응면이 음속 이상으로 진행되는 경우로 연소와는 다른 분야로 취급된다. 국내에서는 발파나 무기에 응용되고 있지만 이 분야의 선진국에서는 산업의 여러 분야에 적용되며 이 분야에 많은 기초연구가 행해져 왔다. 본 연구는 이러한 데토네이션 현상을 콘크리트나 금속의 절단이나 노화된 구조물의 해체에 응용하는 것에 관한 내용으로 고체폭약에 비해 위험하여 취급이 어려운 액체 폭약을 보다 안전하고 형상변화가 자유로운 액체의 잇점을 살려 절단에 있어 최대의 효율을 내는 형상을 단지 케이스의 가공만으로 가능하므로 경제적이다.

서 론

데토네이션 현상은 노벨 이후 많은 과학들에 의해 연구되어져 왔다. 반응면의 파동이 음속 이하로 진행되는 경우를 연소라 한다면 데토네이션은 음속이상의 속도로 진행되는 경우를 말한다. 진행파 부근의 압력은 수백 킬로 bar의 고압이며 온도 또한 수천도에 다다른 큰 에너지를 수반한다. 이러한 순간적인 큰 에너지 발생 효과는 여러 용도로 이용되어 왔다. 파괴나 살상 등의 무기에 가장 널리 사용되었고 특히 핵반응의 초기유도는 TNT와 같은 데토네이션 물질의 데토네이션으로써 가능하다. 이러한 전쟁의 목적 이외에도 그 고압 고온의 특성은 산업용으로도 이용된다. 발파는 화석 연료 채굴 및 도로건설 등에 사용되는 것은 널리 알려졌고 최근에는 노화된 구조물의 효과적 해체에도 이용되고 있다. 구조물의 해체나 절단에 있어 효율을 높이는 방법은 절단 부위에 에너지의 효과적 집중이다. 어떤 목적

이든 데토네이션 연구에 있어 필수 조건은 데토네이션 물질의 특성 연구 및 효과적인 조성이다. 러시아의 N. N. Semenov Institute of Chemical Physics에서 연구하고 있는 절차를 소개하면 다음과 같다.

일단계는 열화학적 연구로 폭약이 가지고 있는 열화학적 에너지가 얼마인가에 관한 연구와 함께 에너지가 큰 조성을 만드는 것에 관한 연구이다. 이러한 연구가 완료되면 이단계로 운동량적인 연구가 진행된다. 이에 관한 대표적 실험은 데토네이션 속도 측정이며 일반적으로 데토네이션 속도가 클 수록 강한 효과를 발생한다. 화학적, 운동량적인 면에서 강한 폭약을 개발하여도 감도가 크게 되면 안전성면에서 적합하지 못하다. 따라서 삼단계로 이에 관한 연구 역시 필수 과정이며 러시아는 이에 관한 표준 측정 설비를 가지고 있다. 일반적으로 액체 폭약은 고체 폭약에 비해 감도가 커서 취급에 특별한 주의를 기울여야 한다. 액체폭약의 위험은 기포를 포함할

때 급격히 가중된다. 액체시에는 활성화 단계에 이르기까지는 기화열이 필요하나 충격이나 진동에 의해 기포나 공동이 발생하게 되면 작은 압력과 열에 의해서도 데토네이션의 발생이 매우 용이해 지기 때문이다. 고체 폭약의 감도는 충격시 가해지는 압력과 입자가 부딪히며 생기는 마찰열에 의한 데토네이션의 발생으로 그 표준 감도를 정의한다. 액체나 고체의 경우 모두 일정 높이에서 일정한 무게의 추를 낙하시켜 폭약에 압력을 가하는 방식의 장비로 그 감도를 측정하며 충격시 가해지는 압력 역시 센서에 의해 기록된다.

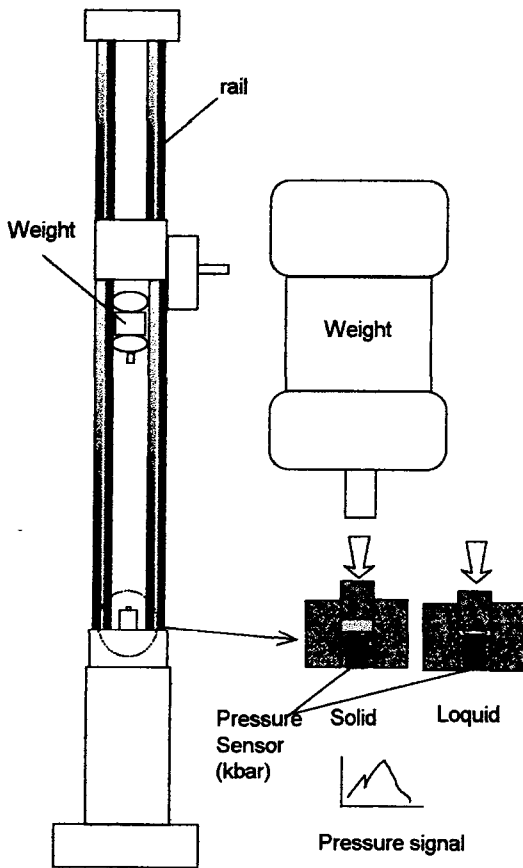


Fig. 1 Impact machine

따라서 뇌관에 의한 반응의 시작과는 다소의 차이가 있지만 기록된 압력신호를 비롯한 각종 Data에 의한 보정이 충분이 가능하며 이에 관한 연구 역시 오랫동안 진행되어 왔다.

Fig. 1은 표준 충격장치이다.

러시아의 충격장치는 그 방식에 있어서 신뢰성이 높은 것으로 알려져 있다. 광센서를 병행 사용하여 오실로스코프에 기록된 압력신호와 대조하고 이 장치를 사용한 각종 폭약에 대한 많은 이론이 정립되어 있다.

기타 여러가지 연구가 진행되지만 소개한 바와 같이 어떠한 폭약도 3단계에 의해 개발된다고 볼 수 있다.

본 연구는 이러한 데토네이션 물질을 보다 안전하고 경제적으로 구성하여 효과적인 구조물의 절단에 사용하는 방법에 관한 것으로 그 접근방향의 소개에 주안점을 둔다.

Detonation

데토네이션은 일반적으로 primer에 의한 고압, 고온이라는 초기조건에 의해 발생한다. 만일 고체추진제를 kbar 단위의 고압에서 점화시키면 역시 데토네이션을 일으키게 된다.

Fig. 2은 데토네이션 진행시 어느 한 지점의 압력을 나타낸 것으로 진행방향의 압력분포를 볼 수 있다. 폭약 내부에 얇은 manganium 센서를 설치하여 수백 kbar 영역의 측정도 가능하다.

데토네이션의 진행 속도는 수 km/sec 이므로 충격파가 발생한다. 따라서 압력의 변화가 불연속적이다. 화학반응이 시작되면 압력이 급격히 증가하며 반응이 완료되는 지점에서 불연속적인 압력분포가 나타난다.

급격한 반응이므로 고온이며 특히 다른 방법

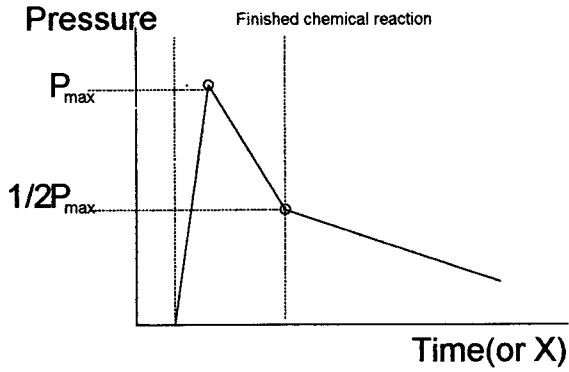


Fig.2 Pressure of detonation with position in reaction zone

에서 얻기 어려운 고압이 발생하므로 응용분야도 다양하다.

데토네이션의 시작은 일반 연소에서의 점화와는 달리 primer에 의해 순간적인 고온 고압을 폭약에 가해줌으로서 가능하다. PbN_6 는 감도가 높아 열에 의해서도 데토네이션이 쉽게 일어나므로 primer의 재료로 많이 쓰인다.

데토네이션 속도

데토네이션의 속도는 폭약의 성능을 결정짓는 중요한 요소이다. 속도는 여러가지 방법에 의해 측정하지만 가장 정밀한 방법은 전용 광학기기에 의한 필름의 감광 방법이다.

이 방법은 여하의 원인에 의한 속도가 변화하는 모습도 나타므로 최상의 방법이라 할 수 있다. Fig. 3은 전용 광학기기의 원리도이다. 길이가 1 m 이하인 시료의 데토네이션 시간은 μsec 단위로 극히 짧은 시간이다. 이러한 짧은 시간대에 데토네이션의 기록은 고속회전 거울을 사용함으로써 가능해진다.

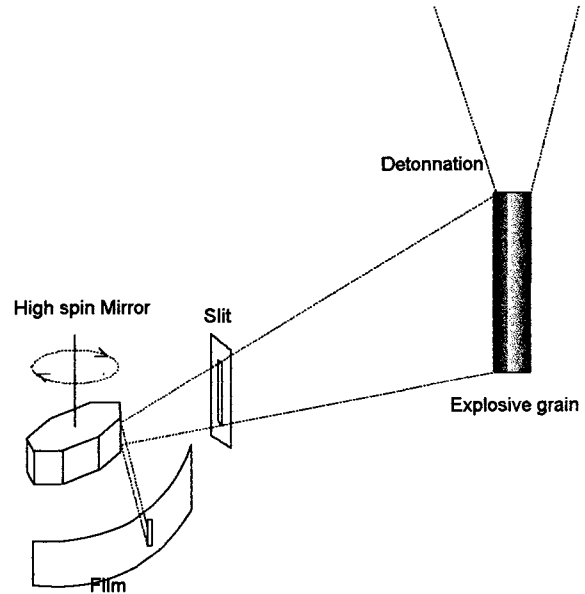


Fig. 3 Measurement of detonation velocity

이러한 측정기기는 시료의 데토네이션 속도는 물론 데토네이션에 의한 금속 등의 재질이 변화하는 양상을 측정하는데에도 이용된다.

임계지름

폭약의 지름에 따라 데토네이션이 가능한 최소직경이 존재한다. 물질에 따라 수mm 부터 수m에 이른다. 이것은 압력과 온도를 주변 대기압으로 부터 유지하기 위한 가스의 팽창속도와 지름과 관계된다. 지름이 임계값 이하일 경우 화학반응 단면과 인접한 가스가 단면 외부로 빨리 유출되어 압력과 온도가 급격히 저하되며 따라서 반응이 정지되거나 불안정해진다.

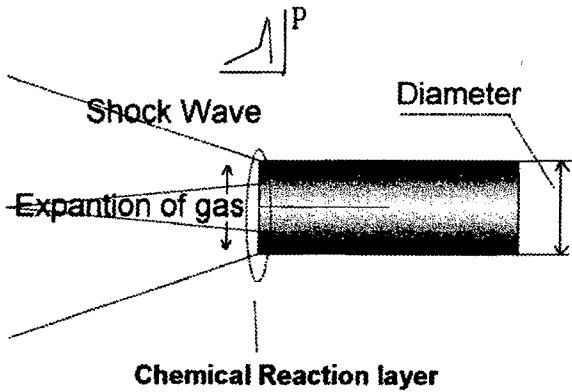


Fig. 4 Description of Detonation process

Detonation Knife

데토네이션은 그 반응속도가 음속을 초과하므로 순간적으로 고온 고압을 수반한다. 이러한 특성은 강한 구조물의 절단이나 분해에 이용할 수 있으며 데토네이션 물질 즉 폭약의 연구와 함께 목적에 적합하게 효과적으로 사용하는 방법의 연구가 진행되어 왔다.

Fig.5 은 현재까지 개발한 데토네이션 나이프의 외형이며 재질은 금속이나 플라스틱이다. 이것은 절단 효율을 높이기 위한 형상이다.

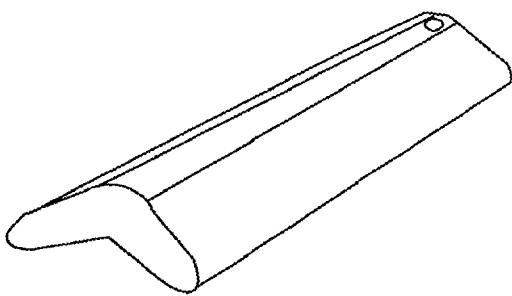


Fig. 5 Detonation knife

Fig. 6 는 데토네이션 나이프에 의해 재료가 절단되는 모습을 묘사한 것이다.

primer에 고압의 펄스가 가해지면 내부의 폭약이 데토네이션을 시작하여 반대 방향으로 진행한다. 반응 생성물은 사방으로 분산되어 폭발력을 방출하지만 특히 하단의 절단물에 강력하게 작용하여 데토네이션의 전파와 함께 재료를 절단한다.

Fig. 6 에서는 절단 부위를 향하는 생성가스만을 묘사했다.

재료 방향으로 특히 강한 절단력이 가해지는 것은 cumulation 효과에 의해서이다.

Fig. 7은 그 원리를 설명하기 위한 것이다.

참고문헌 [1, 2]에 제시된 바와 같이 구조물의 효과적인 절단을 위한 cumulative 효과는 이미 알려져 있다.

cumulative effect는 Fig. 7에서와 같이 밀면의 형상을 처리함으로써 이루어진다. 폭약의 Detonation 이후 그 생성물 Jet은 고속으로 외부로 향하되 케이스 면에 수직하게 분출된다. 또한 이 jet은 밀면사이에 형성된

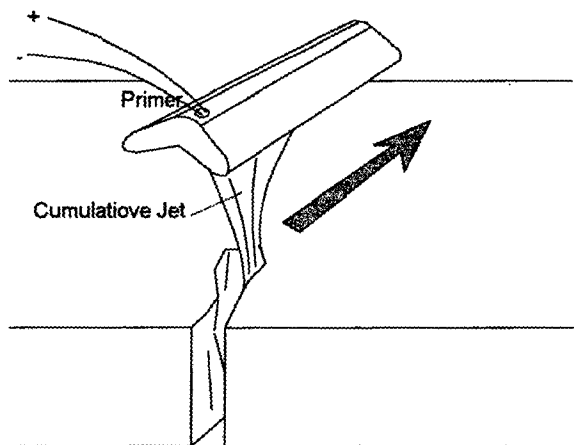


Fig. 6 Cutting the plate by detonation knife

cumulate를 위한 공간에서 충돌을 일으키며 집중된다. 그리고 비스듬한 충돌에 의해 jet은 절단 부위를 향하게 된다. 이 유속은 2-10km/sec로 초음속이며 150-200kbar의 고압, 4000K-4500K의 고온이다. 이 cumulative Jet은 절단물에 작용하여 급격한 침식을 일으킨다. 절단물에서 패인 지점을 따라 측면 침식이 시작된다.

이러한 작용은 원뿔 단면형 공간의 내부표면을 얇은 금속 케이스를 사용해야 가장 강력하다. 침투 깊이 L은 폭약의 크기와 형상, 폭약의 성분구조, cumulative 공간의 형상과 금속막의 밀도(ρ_1), 그리고 절단물과의 거리와 절단물의 밀도(ρ_2) 의해 결정한다.

절단물의 침식 깊이는 식(1)에 의한다.

$$L = kI (\rho_1 / \rho_2)^{0.5} \quad (1)$$

k는 보정계수로 2에서 4사이의 값을 가지며,

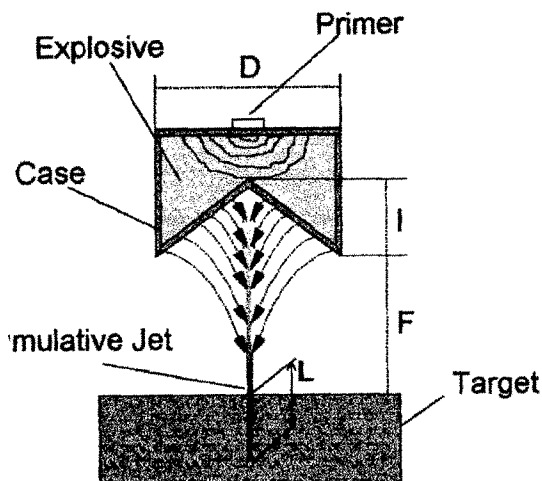


Fig. 7 Cumulative charge

I는 wedge의 길이이다.

침식 깊이는 주로 절단물의 밀도에 의존 강도의 영향은 적다. 예를 들어 cumulative

Jet의 침투깊이는 콘크리트의 경우 철갑에 비해 4배가 깊다는 결과로써도 그점을 알 수 있다.

철판과 콘크리트의 절단 능력을 연구했다. 폭약 튜브의 지름과 폭약과 절단물 사이의 촛점거리를 다양화 하여 실험했다.

실험한 결과 LEM(Liquid Explosive Mixture)의 소모량은 두께 100mm 콘크리트 판의 경우 절단거리 1m 당 100-120cm³이며 이것은 효과적 폭약지름인 12-14mm로 했을 경우이다. 두께 25mm의 철판의 경우에는 절단거리 1m당 350g이 소요되며 이것은 효과적 폭약지름 20mm 일 때이다.

침식 깊이와 폭약과 절단물 사이의 촛점거리의 관계는 fig. 8에 나타나 있다. 촛점거리 F는 0.5-4cm 사이에서 다양화 하였다.

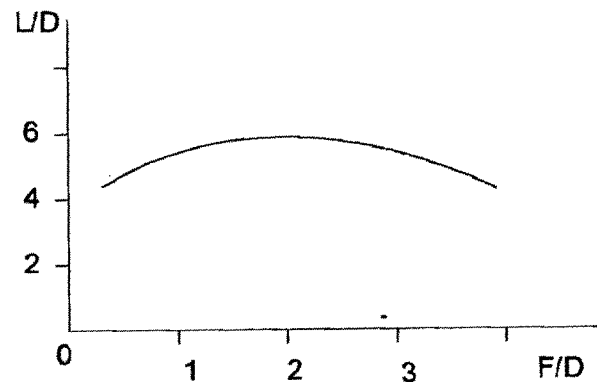


Fig. 8 Dependence of depth for the jet penetration L into the steel plate on focus distance F (D is the diameter of the cumulative charge)

Fig. 8에서는 L과 LEM의 지름의 관계를 볼 수 있으며 이때 LEM은 등유와 사산화질소의 혼합물로 촛점거리 F는 1-2cm임을 알 수 있다. 여기서 L과 D는 지름 40mm 까지 선형적으로 비례하는 것을 볼 수 있다.

실용화 검토

러시아의 N. N. Semenov Institute of Chemical Physics는 LEM을 기본으로 하는 액체 폭약을 새로운 종류의 Detonation Knife를 개발했다[4, 5]. 지금까지 액체 폭약은 길게 늘어진 형태로, 특히 충전형으로는 사용되지 않았다. 그 주원인은 액체 폭약은 취급하기에 극히 위험하다는 공통된 의견에서 비롯되었다.

따라서 분리시에는 비폭발적인 두 종류의 균일한 비율의 액체 즉 연료로는 등유 증유 등의 물질과 산화제로는 N_2O_4 를 제시함으로써 이 문제를 해결했고 시험을 거쳤다. 실험에 들어가기 전에는 저장이나 운반시에는 서로 다른 용기속에 분리되므로 안전하다.

두께 1-2mm 지름 5-40mm의 단단하고 휘기 쉬운 반쪽면으로 된 고분자 튜브가 실험을 위한 폭약의 용기로 사용되었다. cumulative 공간의 형상은 열적인 방법에 의해 가공하였고 그 각도는 60도 에서 90도 까지 다양화 하였다. 폭발 시스템의 효율은 폭약튜브의 정밀제조에 상에서도 증가 시킬 수 있다. 수작업에 의한 튜브제조에는 한계가 있다.

혼합과 튜브 충전은 폭발 직전에 행해진다. 이 LEM 충전과정은 실제 적용시 자동 시스템이 가능하다. 특히 본 방식은 규격화된 데토

네이터는 필요가 없다. 열과 정전기에 민감한 일반 primer 없이도 폭발이 가능하므로 더욱 안전하다. 일반적으로 primer는 민감한 PbN_6 를 기폭제로 사용하기 때문이다.

또한 정밀한 형상의 튜브를 사용하여 절단할 금속판이나 콘크리트에 대한 침투깊이 L을 증가시키는 것이 가능하다. 실험에 의하면 최적각도는 110도 이다. 계산에 의한 값도 비슷하다.

폭발에 의한 튜브의 파편의 파괴력은 폭약지름의 100배 이내이며 고분자 물질 판이나 덮개로 파편이 폭약지점에서 멀리 비산되는 것을 방지하는 동시에 방음 효과를 낸다.

반응 생성물은 H_2O 와 CO_2 로 인체에 무해하며 이는 반응비의 정확한 조절에 의한다.

N_2O_4 는 고휘발성 물질이므로 밀폐된 덮개에 의해 조심하며 보관한다. 21도씨의 저온의 끓는점을 가진 이 물질은 때때로 급속한 증발에 의해 LEM의 기능이 저하되는데 이러한 LEM은 염화암모늄 20% 수용액을 가하여 폐기 처리한다.

LEM의 감도는 중요한 문제이다. N_2O_4 와 등유의 혼합물의 기계적 전기적 자극에 의한 감도에 관한 시험결과 높은 데토네이션 성질에도 불구하고 감도는 TNT 정도로 낮으며 표준 충격장치에 의한 데토네이션 감도는 10kg의 추 40-60cm 범위로 나타난다.

액체 폭약의 감도는 기포와 공동을 함유했을 때 급격히 증가하며 스파크방전에 의한 감도 역시 마찬가지다. 따라서 두 물질의 혼합시 우려되는 정전기의 발생을 방지하기 위해 스파크 방지처리된 용기 및 튜브도 고려되어야 한다.

결 론

상기의 연구를 통하여 분리형 액체폭약을 효과적으로 이용했을 때 데토네이션 나이프로서 실용적이라는 알 수 있으며 효율면에서도 고체폭약에 비하여 떨어지지 않다는 것을 알 수 있다.

안전성면에서도 보다 위험이 적으며 특히 별도의 규격화된 primer를 사용하지 않아도 된다. 폭약의 가격면에서도 경제적이며 효율적인 형상설계의 기법을 통하여 더욱 적은양으로 큰 효율을 낼 수 있다.

구조물의 해체에 있어 이러한 방법을 사용하면 여하의 방법 보다 5배 이하의 비용 절감 효과를 낼 수 있고 신속히 처리할 수 있다는 장점이 있으며 이것은 해체 구조물을 수중에서 분해할 때의 가격이다.

또한 폭약의 개발 및 각종 성능 및 특성 측정에 관한 기본 설비와 기술 이론적 배경은 러시아의 N. N. Semenov Institute of Chemical Physics에 모두 갖추어져 있고 기술 이전도 가능하다. 이러한 모든 기술은 단지 구조물의 해체에만 국한 되는 것이 아니다. 이종 금속의 접합이나 금속의 복잡한 형상 성형, 금속의 고강도 단조, 인조 다이아몬드, 다른 방법으로 조성할 수 없는 초고압의 조성이 필요한 기초실험 등 모든 것이 비교적 간단하고 저렴한 비용으로 가능하다.

References

1. K. P. Stanukovich, "Physics of explosion", Moscow, 1975, 330p.
2. J. P. Rinehart, J. Pearson, "Explosive working metals, pergamon press, Oxford, 1963.

3. K. Vollrath and G. Thomer, "High-speed physics, New-York, 1971, v2, 252p.

4. A. V. Dubovik, A. A. Denisaev, "Development the lengthened cumulative charges on base of kerosene and nitrogen tetroxide mixtures", report of Inst. of chemical physics, 1992, 30p.

5. A. V. Dubovik, A. A. Denisaev, "Study of the operating characteristics of nitrogen tetroxide and diesel fuels LEMs for lengthened cumulative charges", report of Inst. of chemical physics, 1993, 25p.