

극저온 전력케이블용 액체질소에 대한 방전특성에 관한 연구

A study on the discharge characteristics of liquid nitrogen using at cryogenic cable

*李 炫東, 朱 宰賢, 朴 元柱, 李 廣植, 李 東仁
(嶺南大學校)

*Hyun-dong Lee, Jae-hyun Ju, Won-zoo Park, Kwang-sik Lee, Dong-in Lee
(Yeungnam Univ.)

Abstract - This study describes that electrical breakdown of liquid nitrogen which is influenced with bubble has been investigated as liquid nitrogen is used coolant of high temperature(T_c) superconductivity.

In order to investigate breakdown of liquid nitrogen, we formed electrode system of parallel and vertical configuration toward gravitational direction. In case of changing with electrode configuration of equal electrode and gap spacing in uniform and nonuniform electric field bubble behavior is changed. In result of that, breakdown voltage is changed.

Therefore, this study proved that electrode configuration must be formed the smallest existing probability of bubble between two electrodes in order to increase breakdown strength of liquid nitrogen at atmosphere pressure.

Key Words : LN_2 (액체질소), Breakdown Voltage(절연파괴전압), Bubble(기포)

1. 서 론

산업 및 경제가 발전함에 따라 전기에너지의 수요는 매년 급격하게 증가하고 있는 추세에 이다. 이러한 전기에너지를 원활하게 공급하기 위해서 현재 우리나라에서는 기존 345[kV]선로의 확대뿐만 아니라 1998년 부터 765[kV] 초초고압선로의 운전이 개시될 예정이다. 그러나 전력시스템이 초초고압으로 전압이 상승함에 따라 여러가지 문제점이 발생되고 있으므로 이들 문제점들을 해결하기 위해서 유럽, 미국등 선진국에서는 대전류 송전을 위한 초전도 및 극저온의 이용에 대해서 많은 관심을 가지고 있다.^{[1][2][3]}

이러한 초전도 및 극저온응용분야의 연구에는 극저온 냉매에 대한 전기적 절연파괴에 대한 연구가 필수적이다.

따라서, 본 연구는 고온 초전도체의 냉매로서 사용이 가능한 액체질소에 대한 절연성에 큰 영향을 미치는 기포효과에 관하여 중점적으로 다루었다.^[4]

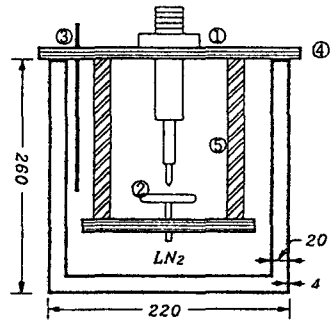
특히 전기적 절연파괴에 가장 큰 영향을 끼치는 기포가 전극내에 어떻게 존재하느냐에 따른 절연성을 중점적으로 조사하기 위하여 대기압하의 액체질소중에 있어서 각종 전극을 사용하여 평평전극 및 볼평평전극을 형성시킨후 전극배치를 A mode(침전극 또는 구전극을 상부에, 평판전극을 하부에 설치한후 중력방향에 대하여 수평으로 배치시킨 경우), B mode(전극배치를 중력방향에 대하여 수직으로 배치시킨 경우) 및 C mode(평판전극을 상부에, 침전극 또는 구전극을 하부에 설치한후 중력방향에 대하여 수평으로 배치시킨 경우)로 배치하여 정극성 직류 고전압을 인가하였을 때의 방전특성에 대하여 연구·조사하였다.

2. 실험장치 및 방법

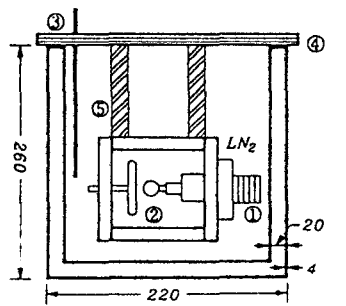
2.1. 실험장치 및 회로도

그림 1은 본 실험에 사용된 visual type cryostat를 나타내고 있으며, cryostat의 재질은 급격한 온도 변화에 의한 균열 방지를 위하여 내열성이 강한 2급 절경 강화 유리를 사용하였으며 열차폐를 위하여 내槽와 외槽사이를 10^{-3} [Torr]까지 진공을 시킨 2중 원통구조이다.

그림 1의 (a)는 전극계를 중력방향에 대하여 수평으로 배치한 것이며, (b)는 전극계를 중력방향에 대하여 수직으로 배치한 그림을 보여주고 있다. 이는 본 연구의 목적인 기포거동을 고찰하기 위하여 전극계를 다르게 배치한 것이다.



(a) 중력방향에 대하여 수평배치



Dimension in [mm]

- ① Micrometer
- ② Electrode system
- ③ Thermocouple
- ④ Disk type bakelite
- ⑤ Teflon pad

(b) 중력방향에 대하여 수직배치

그림 1 저온유지장치와 전극 배치

그리고 액체질소의 온도 변화를 측정하기 위하여 CA열전대(CA thermocouple, 직경:5[mm])와 -200[°C]까지 측정이 가능한 digital thermometer(2455형, Yokogawa Co., Ltd)를 이용하여 고순도 액체질소의 온도 변화를 측정하였다.

그림 2는 본 실험의 회로도를 나타내며 절연파괴전압(V_B)을 측정하기 위하여 전원장치는 정극성 직류 고전압 발생장치(입력전압:1 ϕ 220[V], 출력전압:200[kV], 출력전류:5[mA], Pulse Electronics Co. Ltd.)를 이용하였다. 또한 출력되는 전압을 측정하기 위하여 high voltage divider(R_3 : R_4 =2000:1, Hipotronics INC)를 이용하였다.

회로도에서 R_1 (30[k Ω])은 절연파괴시 전류를 제한하기 위한 damping용 저항이며, 저항 R_2 (50[Ω])는 임피던스 정합 및 전류측정용 무유도 저항이다. 그리고 절연파괴시 전압-전류 파형의 측정에는 digital storage type oscilloscope(VC 6165, IEEE488 GP-IB 카드 내장, 100[MHz], Goldstar Co. Ltd.)를 사용하였으며, 측정된 파형은 personal computer(CPU 80486)와 프린터를 이용하여 출력시켰다.

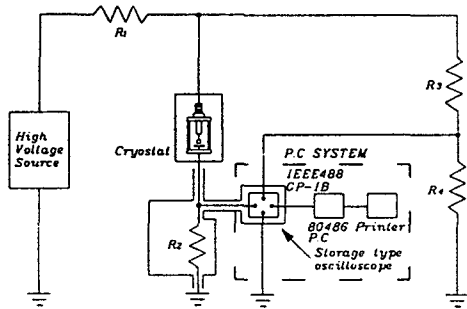


그림 2 실험 회로도

표 1은 실험에 사용된 각 전극모양을 나타내고 있다. 본 실험에 사용된 전극은 평판전극(직경: 15.0, 30.0, 45.0, 60.0[mm]), 두께: 5.0[mm], 재질: 황동), 침전극(예각:30.0, 60.0, 90.0, 120.0[°], 직경:5[mm], 황동) 및 구전극(직경: 6.3, 10.0, 19.0[mm], 스테인레스 스틸)을 사용하여 평등전계 및 불평등전계를 형성시켜 실험을 행하였다. 실험을 시작하기 전에는 산화 알루미늄(Al_2O_3)으로 전극을 연마한 후에 전극에 불순물의 혼입을 제거하기 위하여 증류수에 충분히 세정한 후 건조시켜 사용하였다.

표 1 전극의 모양

Scale	Diameter (mm)						Angle (°)				
	6.3	10	19	15	30	45	60	30	60	90	120
Shape											
Gap spacing	1.0, 2.0, 3.0, 4.0, 5.0 [mm]										
Material	Stainless steel						Brass				

2.2 실험방법

가. 대기압하의 액체질소의 절연파괴특성

본 연구의 목적인 액체질소의 전기적 절연파괴 메커니즘을 구명하기 위한 실험으로서 전극계를 중력방향에 대하여 수직 및 수평으로 배치시킨 경우 이때 기포의 거동이 절연파괴 메커니즘에 어떻게 작용하는지 연구하기 위하여 본 실험을 한다. 이때 사용된

전극은 침전극(예각: 30.0, 60.0, 90.0, 120.0[°], 황동), 구전극(직경: 6.3, 10.0, 19.0[mm], stainless steel) 및 평판전극(직경: 15.0, 30.0, 45.0, 60.0[mm], 황동)을 사용하여 평등전계 및 불평등전계를 형성하였으며, 이때 전극배치는 중력방향에 대하여 수직 및 수평으로 배치시킨 후 전극간 거리(d : 1.0, 2.0, 3.0[mm]), 구전극의 직경 및 평판전극의 직경을 변화시켜가면서 정극성 직류 고전압을 [3kV/s]의 속도로 상승시켜갈 때 전로파괴가 일어나 전압이 급격하게 저하하기 직전에 high voltage divide 및 디지털 오실로스코프를 이용하여 절연파괴전압을 측정하였다. 그 대표적인 파형은 그림 3에 나타내었다. 또한 전압-전류 파형의 측정에는 IEEE488 GP-IB 카드가 내장된 디지털 오실로스코프를 이용하여 측정후 personal computer와 프린터를 사용하여 전압-전류 파형을 그래픽하였다.

그리고, 매 실험이 끝난후 산화 알루미늄(Al_2O_3)으로 전극을 연마한 후에 전극에 불순물의 혼입을 제거하기 위하여 증류수에 충분히 세정한 후 건조시켜 다시 실험에 사용하였다. 또한 절연파괴전압의 측정은 동일한 조건속에서 10번씩 측정후 최대치, 최소치 및 평균치를 구하였다.

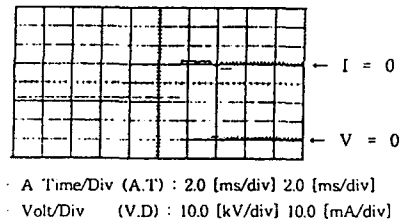


그림 3 절연파괴전압(V_B)의 측정에
(침대 평판전극, $d=1.0$ [mm])

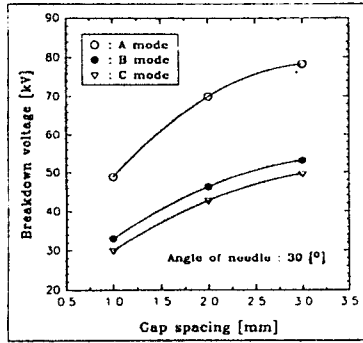
3. 실험결과 및 검토

3.1 침대 평판전극의 정극성 직류 절연파괴전압

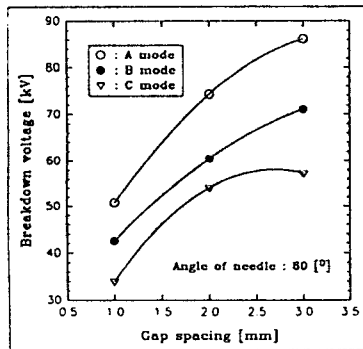
그림 4은 대기압하의 액체질소중 침대 평판전극을 중력방향에 대하여 수직, 수평 및 평판전극을 상부에 배치한 경우에 있어서 침전극의 예각 및 전극간 거리에 따른 정극성 직류 절연파괴전압을 나타내고 있다.

침전극의 예각이 커질수록 절연파괴전압은 상승하며, 또한 전극배치를 A(A mode: 전극을 중력방향에 대하여 수평배치한 경우), B(B mode: 전극을 중력방향에 대하여 수직배치한 경우) 및 C(C mode: 평판전극을 상부에, 침전극을 하부에 배치한 경우) mode로 한 경우에 있어서 C mode, B mode, A mode의 순서로 절연파괴전압이 상승하고 있다. 기포거동의 개념도에서 언급한 바와 같이 전극배치를 중력방향에 대하여 수직, 수평 및 평판전극을 상부에 배치한 경우에 있어서 각각 기포의 거동이 달라지므로 절연파괴전압은 다르다. 따라서 전극배치를 A mode, 즉 전극배치를 중력방향에 대하여 수평으로 배치하면 gradient력과 부력의 합성력은 기포를 전극축으로부터 멀어지도록 작용하므로 절연내력이 높아질수 있지만 C mode, 즉 평판전극을 상부에 침전극을 하부에 배치한후 평판전극에 고전압을 인가하면 gradient력과 부력의 합성력은 기포를 하부전극 방향으로 보내므로 전극계내에 존재할 수 있는 기포의 수가 많아질수 있다. 따라서 그 만큼 절연내력이 멀어지므로 절연파괴전압은 감소하게 된다. 또한 B mode, 즉 침대 평판전극을 중력방향에 대하여 수직으로 배치한 경우는 gradient력과 부력의 합성력은 기포를 전극축으로부터 멀어지도록 작용하지만 C mode만큼 크게 영향을 미치지 않는다. 그러므로 모든 침전극의 예각에서의 절연파괴전압값도 C mode보다 다소 크게 나타났다.

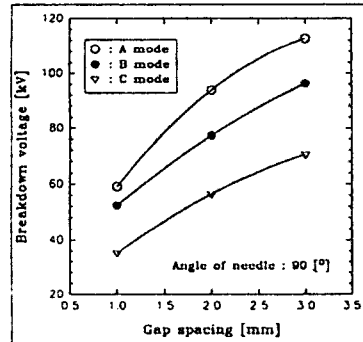
1) 침전극의 예각이 30[°]인 경우



2) 침전극의 예각이 60[°]인 경우



3) 침전극의 예각이 90[°]인 경우



4) 침전극의 예각이 120[°]인 경우

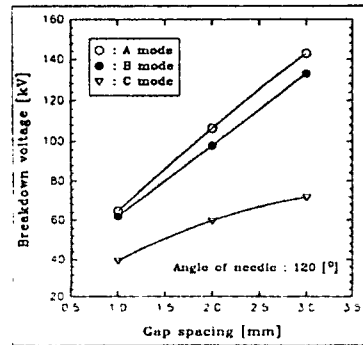


그림 4. 침대 평판전극의 전극배치에 따른 정극성 직류 절연파괴전압

3.2 구대 평판전극의 정극성 직류 절연파괴전압

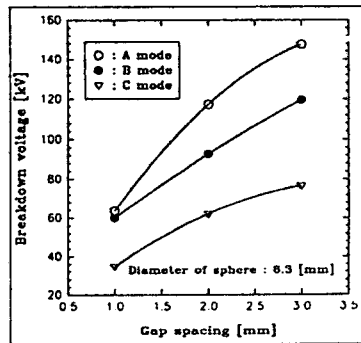
그림 5는 대기압하의 액체질소중 구대 평판전극을 중력방향에 대하여 수직, 수평 및 평판전극을 상부에 배치한 경우에 있어서 구전극의 직경 및 전극간 거리에 따른 정극성 직류 절연파괴전압을 나타내고 있다.

구전극의 직경이 작을수록 절연파괴전압은 상승하며, 또한 전극배치를 A(A mode : 전극을 중력방향에 대하여 수평배치한 경우), B(B mode : 전극을 중력방향에 대하여 수직배치한 경우) 및 C(C mode : 평판전극을 상부에, 구전극을 하부에 배치한 경우) mode로 한 경우에 있어서 구전극의 직경이 6.3 및 10.0[mm] 일 때는 C mode, B mode, A mode의 순서로 절연파괴전압이 상승하지만 구전극의 직경이 19.0[mm]일 때는 C mode, A mode, B mode의 순서대로 절연파괴전압이 상승하고 있다. 이것은 구전극의 직경이 6.3 및 10.0[mm]인 경우는 직경이 19.0[mm]인 경우와 비교하면 전계의 불평등성이 크므로 부분방전이 잘 일어날 수 있으므로 절연파괴에 미치는 기포의 영향이 크게 나타난다. 따라서 기포거동 개념도에서 설명한바와 같이 전극배치를 달리하면 기포의 거동이 전극축으로부터 멀어지거나 또는 전극축방향으로 움직이느냐가 정하여지므로 절연파괴전압값도 달라진다.

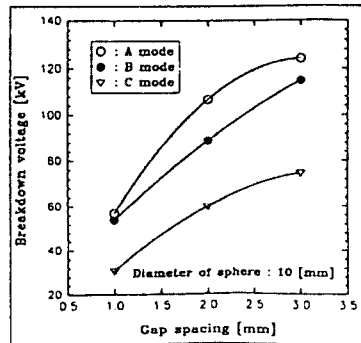
그러나, 구전극의 직경이 19.0[mm]인 경우는 전계가 준평등성을 나타내므로 평판대 평판전극의 경우와 유사한 특성을 나타낸다. 이것은 전극배치를 A mode, 즉 전극배치를 중력방향에 대하여 수평으로 배치하면 전극 가장자리에서는 gradient력과 부력의 합성력은 기포를 전극축으로부터 멀어지도록 작용하지만 전극축근방에서는 임의의 위치에서 gradient력과 부력의 힘이 같아져서 기포가 정체하게 된다. 따라서 이러한 정체기포에서 부분방전이 발생후 절연파괴로 진전하게 된다.

또한, B mode 즉 구대 평판전극을 중력방향에 대하여 수직으로 배치한 경우는 전극 가장자리에서는 gradient력과 부력의 합성력은 기포를 전극축으로부터 멀어지도록 작용하고 또한 전극제내에서는 gradient력이 적어지며 또한 부력 때문에 기포가 정수하게 된다.

1) 구전극의 직경이 6.3[mm]인 경우



2) 구전극의 직경이 10[mm]인 경우



3) 구전극의 직경이 19[mm]인 경우

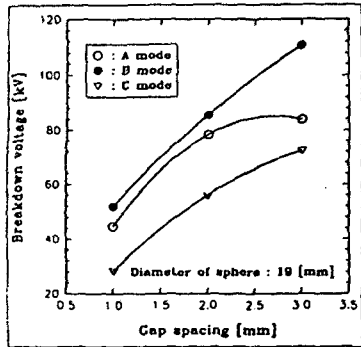


그림 5 구대 평판전극의 전극배치에 따른 정극성 직류 절연파괴전압

따라서, 전극계내에 존재할 수 있는 기포의 수가 A mode 보다 적어지게 되므로 절연파괴전압은 상승하게 된다.

그리고, C mode 즉 평판전극을 상부에 구전극을 하부에 배치한 경우는 기포거동의 개념도에서 설명한바와 같이 부력과 gradient력의 합성력은 전극가장자리에서는 기포를 하부전극, 즉 구전극의 방향으로 향하게 하므로 전극계내에서 존재할 수 있는 기포의 수가 증가하게 된다. 따라서 절연파괴전압이 A, B 및 C mode 중에서 가장 낮아진다.

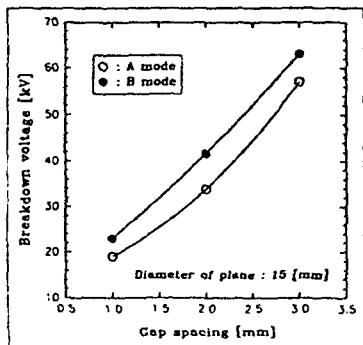
3.3 평판대 평판전극의 정극성 직류 절연파괴전압

그림 6은 대기압하의 액체절소중 평동전계 형성전극인 평판대 평판전극을 중력방향에 대하여 수직 및 수평으로 배치한 경우에 있어서 평판전극의 직경 및 전극간 거리에 따른 정극성 직류 절연파괴전압을 나타내고 있다.

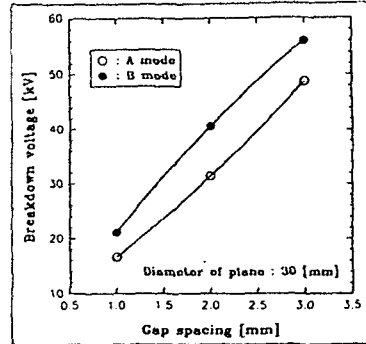
평판전극의 직경이 작을수록 절연파괴전압은 상승하며, 또한 전극배치를 A(A mode : 전극을 중력방향에 대하여 수평배치한 경우) 및 B(B mode : 전극을 중력방향에 대하여 수직배치한 경우) mode로 배치한 경우에서는 모든 평판전극의 직경에 대하여 B mode가 A mode 보다 절연파괴전압이 상승한다.

이것은 평판전극의 직경이 작다는 것은 그만큼 전극계내에서 존재할 수 있는 기포의 수가 감소하는 것을 의미하므로 절연내력이 강하게 된다. 그리고 전극배치에 따라서 절연파괴전압의 차이가 나타나는 것은 기포거동의 개념도에서 설명한바와 같이 평판대 평판전극을 중력방향에 대하여 수평으로 배치하면 평판전극 가장자리에서는 gradient력과 부력의 합성력이 기포를 전극계에서 멀리하려는 방향으로 작용하며 또한 전극계내에서는 이들 gradient력과 부력의 힘이 같아져서 어느 위치에서는 기포가 정체하게 된다. 따라서 이들 정체기포에서 먼저 부분방전이 발생한 후 전압을 더욱 상승시키면 전로파괴로 진전하게 된다.

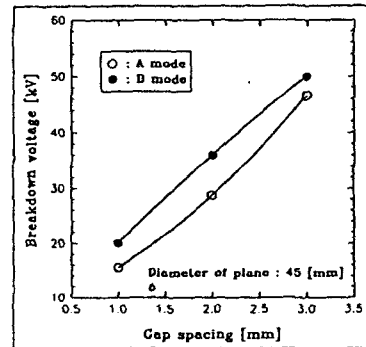
1) 평판전극의 직경이 15[mm]인 경우



2) 평판전극의 직경이 30[mm]인 경우



3) 평판전극의 직경이 45[mm]인 경우



4) 평판전극의 직경이 60[mm]인 경우

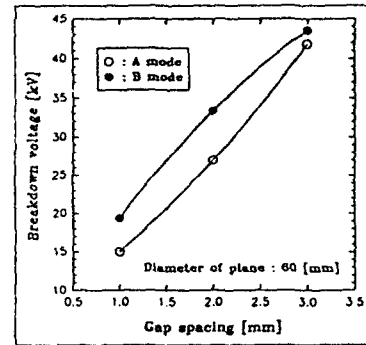


그림 6 평판대 평판전극의 전극배치에 따른 정극성 직류 절연파괴전압

그러나 B mode 즉, 전극배치를 중력방향에 대하여 수직으로 배치시키면 전극 가장자리에서는 gradient력과 부력의 합성력이 기포를 전극계에서 멀리하려는 방향으로 작용하며 또한 전극계내에서도 gradient력이 작아지고 부력 때문에 기포가 표상하게 되어 전극계내에서 존재할 수 있는 기포의 수가 A mode 보다 적어지므로 절연파괴전압이 상승하게 된다.

4. 결 론

고온 초전도체의 발견이래 다수의 응용연구가 이루어져 전력 및 에너지분야에 대해서도 많은 성과가 발표되었으나, 현실적인 초전도 및 극저온 전력용용기기의 절연설계에 적용가능한 데이터는 거의 없는 실정에서 실용조건을 고려한 현실적인 전기적 절연 대

이터를 취득하기 위하여 대기압하에서 고온 초전도체의 냉매로서 사용이 가능한 액체질소의 전기적 절연파괴특성을 구명하려고 하였다.

특히 액체질소에 있어서 전기적 절연파괴 메카니즘에 가장 큰 영향을 끼치는 기포에 대해서 중점적으로 조사하기 위하여 각종 전극을 사용하여 평등전계 및 불평등전계를 형성한 후 중력방향에 대하여 수평 및 수직으로 전극계를 구성한 후 절연파괴특성 실험을 수행하여 다음과 같은 결론을 얻었다.

- ① 대기압상태하의 액체질소에서는 대기중과는 반대로 침대 평판전극이 평판대 평판전극보다 절연파괴전압이 높게 나타났다.
- ② 대기압상태하의 액체질소는 낮은 증발잠열로 인하여 자연기포가 발생하므로 평판대 평판전극에서도 이러한 기포가 원인이되어 부분방전이 발생하는 것을 확인하였다.
- ③ 대기압하에서 액체질소중의 침대 평판전극에서는 침전극의 예각이 커질수록 정극성 직류절연파괴전압이 증가하며, 또한 전극의 배치에 따른 절연파괴전압은 A mode(전극을 중력방향에 대하여 수평인 경우)가 B mode(전극을 중력방향에 대하여 수직인 경우)보다 크며, B mode는 C mode(평판전극을 상부전극으로 침전극을 하부전극으로 배치한 경우)보다 정극성 직류 절연파괴전압이 높았다.
- ④ 대기압하에서 액체질소중의 구대 평판전극에서는 구전극의 직경이 작을수록 정극성 직류 절연파괴전압이 높으며, 또한 전극의 배치에 따른 절연파괴전압은 구전극의 직경이 6.3[mm] 및 10.0[mm]인 경우에는 A mode(전극을 중력방향에 대하여 수평인 경우)가 B mode(전극을 중력방향에 대하여 수직인 경우)보다 높으며, 구전극의 직경이 19.0[mm]인 경우는 B mode가 A mode보다 높다. 그리고 모든 구전극에서 A mode, B mode가 C mode보다 정극성 직류 절연파괴전압이 크다.
- ⑤ 대기압하에서 액체질소중의 평판대 평판전극에서는 평판전극의 직경이 커질수록 정극성 직류 절연파괴전압이 낮아지며, 전극의 배치가 중력방향에 대하여 B mode(전극을 중력방향에 대하여 수직배치한 경우)가 A mode(전극을 중력방향에 대하여 수평으로 배치한 경우)보다 정극성 직류 절연파괴전압이 높아진다.

참고문헌

- [1] 電氣學會超傳導マグネット調査専門委員會, “超電導電力機器の開發動向”, 電氣學會技術報告(Ⅱ部), 第19號(昭 60-7)
- [2] K.N.Mathes, “Cryogenic cable dielectrics”, IEEE Trans., Electrical Insulation, Vol.EI-4, No.1, 1969.
- [3] S.J.Rigby, B.M.Weedy, “Liquid nitrogen-impregnated tape insulation for cryoresistive cable”, IEEE Trans. Electrical Insulation, Vol.EI-10, No.1, 1975.
- [4] 奥田毅著, 低溫小史-超電導へのみち, 内田老鶴園, pp.146~154, 1992.
- [5] 板本英二, “液體窒素の絶縁破壊電壓に及ぼす電極配置の影響”, 平成5年電氣學會全國大會, pp.2~37, 1993.
- [6] 原 推則 外 2人, “不平等電界下における極低溫液體中の熱氣泡暴動の解析”, 電學論A, 113巻 4號, 平成5年.
- [7] M.Hara, H.Koishihara 外 1人, “Breakdown Behavior of Cryogenic Liquids in the Presence of Thermal Bubbles under Ramped Voltage”, IEEE Trans., Electrical Insulation, Vol.26, No.4, August 1991.
- [8] 原 推則 外 3人, “極低溫液體の氣泡破壊機構”, EIM-90-86, 1990.