

# BLDC모터를 이용한 대용량 전기식 구동장치 개발에 관한 연구

\*김창걸, 김대준, 송정민  
동명중공업(주) 기술연구소

## Abstract

This paper describes a study on the developments of the high power brushless DC(BLDC) servo system for electric gun/turret drive system. The servo control unit including the DSP based digital servo unit, power amplifier, signal conditioning circuit, internal power circuit is designed and implemented for driving the 20hp BLDC servo system. The developed system is applied to the gun/turret drive & stabilization simulator system and the control performance is verified through the experiments.

### 1. 서론

현재 군수용, 산업용으로 사용되는 대형 서보 시스템은 대부분 전기유압 구동방식이 주류를 이루고 있다. 전기유압 구동방식은 대용량에 적합하고 응답특성이 빠르며 기계적으로 강인한 시스템을 구성할 수 있다. 그러나 정비유지성이 나쁘다. 전기식 구동장치는 제어성, 효율 및 정비유지성에서 큰 장점을 가지나 모터의 특성상 지금까지 중, 소형시스템에 적용되어 왔다. 그러나 최근 회로류 반도체를 사용한 Brushless DC모터의 개발로 대용량의 서보시스템에도 그 적용범위를 넓혀가고 있다.

근래에 들어 반도체 기술의 혁신적인 발달로 인하여 고속의 디지털 신호처리 소자(Digital Signal Processor)가 점차 실제 시스템에 적용됨에 따라 전력전자 및 제어 분야에 있어서도 종래에는 구현이 불가능하였던 복잡한 연산제어 기법들이 실 시간으로 구현이 가능하게 되었다. 따라서, 본 연구에서도 이전에 아날로그 회로로 처리되었던 많은 구성 요소들을 고속의 DSP를 사용하여 소프트웨어로 처리하여 소형이면서도 고성능을 가진 그리고 신뢰성이 높은 시스템을 구현하였다. 또한 개발된 시스템을 GTDSS 시뮬레이터에 장착하여 그 성능을 확인하였다.

Table 1 전기유압에 비해 전기식 구동방식의 장단점

구분	장 단 점
장 성능	순간적인 Overdrive 성능
	동절시 초기시동 예열 불필요
	부피 및 무게의 감소
	무소음 동작
검	높은 신뢰성
	부피당 출력이 높다.
	효율이 높다
	손쉬운 자체 진단 기능
안정성	차량의 전 전자화가 가능
	보관성이 우수
	온도변동에 대한 영향이 적다
	피탄시 생존성이 높다
정비 유지성	정비유지 불필요.
	간단하고 손쉬운 정비
단 점	높은 정적부하에서 모터의 Overheating 우려가 있음
	EMI 문제
	해경화
	고출력 Elevation Mechanism의 개발이 필요하다.

### 2. 디지털 서보 제어기

#### 2.1 서보 제어기 개요

본 연구에서는 BLDC 모터의 벡터제어 및 게이트 구동을 위한 PWM신호 발생, 서보제어알고리즘을 TI사의 32 Bit 부동소숫점 DSP인 TMS320C30을 이용하여 서보 시스템의 제어기로 구현하였다.

TI사의 TMS320C30은 제 3세대 DSP 소자의 한 종류로서 32bit 부동소숫점 연산이 가능하고 다양한 주변장치를 내장하고 있다. 특히 33.33MFLOPS(Mega Floating-Point Operation Per Second)의 연산속도는 현재 일반적인 워크스테이션의 수배에 이른다.

BLDC모터의 속도제어 시스템은 Fig. 1과 같다. 시스템은 속도제어기, 벡터제어기, 전류제어기, PWM인버터 그리고 BLDC모터와 부하로 구성된다.

하드웨어적으로는 크게 서보앰프와 모터로 구성되며 서보앰프는 DSP가 탑재된 CPU보드, Interface보드, 게이트 구동보드, 신호처리보드, 전원공급보드, 전력모듈 및 센서로 구성되어 있다.

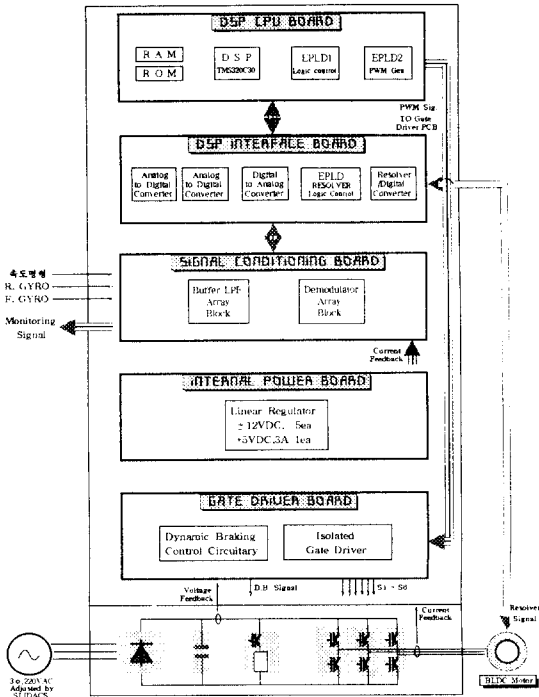


Fig. 1 서보 제어기의 블록선도

2.2 CPU보드

주 CPU로서 TMS320C30을 사용하고 32K EPROM과 32K SRAM을 사용하여 메모리를 구성하였다. 제어기의 메모리맵은 Table 2와 같다.

Table 2 제어기의 메모리맵

000000h - 007FFFh	EPROM
008000h - 00FFFFh	SRAM
010000h - 803FFFh	Unused
804000h - 805FFFh	Expansion Bus
808000h - 8097FFh	Peripherals
809800h - 809bFFh	RAM block 0 (Internal)
809c00h - 809FFFh	RAM block 1 (Internal)
80a000h - FFFFFFFh	Reserved

I/O 인터페이스 부분을 제어하는 로직은 1개의 EPLD(Erasable Programmable Logic Device)를 사용하여 구성하였다. 이 EPLD에서 하드웨어 인터럽트 발생시 키며 용도는 Table 3와 같다.

Table 3 하드웨어 인터럽트의 용도

Interrupt	용도	Vector Address
Int0	System Fault Detection	000001h
Int1	End of A/D Conversion	000002h
Int2	Synchronism With PWM Port	000003h
Int3	Reserved	000004h

또한 3상의 BLDC모터 구동을 위한 전압원 인버터의 PWM 구현을 위하여 소프트웨어와 1개의 EPLD로 구성하였다. 소프트웨어로 계산된 ON/OFF Time Duration을 EPLD로 구현된 Gate Firing Logic에 Load해 줌으로써 인버터의 스위칭 신호를 얻을 수 있게 하였다. 또한 인버터의 Arm Short를 방지하기 위해서 Dead Time과 스위칭 주파수를 소프트웨어로 미리 설정할 수 있도록 되어있다. DSP와 동기를 맞추기 위해서 카운트값을 기준으로 해서 DSP에 하드웨어 인터럽트를 발생시킨다. Fig. 2는 디지털 PWM의 개념도 이다.

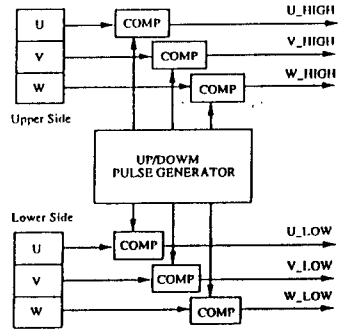


Fig. 2 디지털 PWM의 개념도

2.3 Interface 보드

인터페이스 보드는 레졸버의 여자신호 발생부와 RDC(Resolver to Digital Converter)회로, A/D, D/A회로로 구성되어있다. 각각의 신호들은 CPU보드의 제어용 EPLD에 의해 제어되며 인터페이스 보드에도 레졸버신호처리를 위해 1개의 EPLD를 사용하였다.

### 2.4 신호처리보드

신호처리보드는 제어입력, 상전류, 속도피드백 및 각종 시스템 모니터링을 위한 신호의 버퍼링 및 컨디셔닝을 담당한다. 컨디셔닝은 차동 앰프와 LPF로 구성된다.

### 2.5 게이트 구동보드

CPU보드에서 발생된 PWM제어 신호를 받아 이를 IGBT의 게이트 구동을 위한 신호로 변환하는 역할을 수행한다. 전원 Isolation회로와 게이트구동 회로로 구성된다.

### 2.6 전원보드

각 보드에서 필요로 하는 전원과 센서전원을 출력하며 시리즈 레귤레이터 방식으로 구성된다.

Fig. 3은 서보제어기와 BLDC모터를 나타낸다.

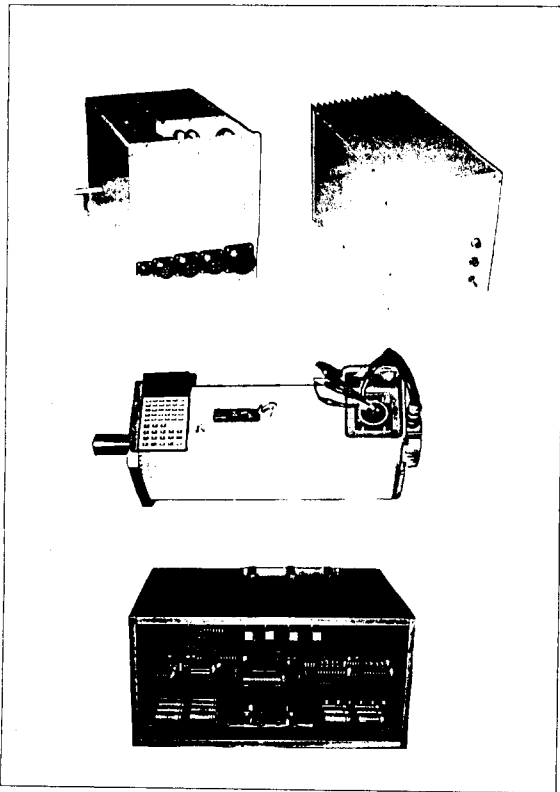


Fig. 3 서보제어기 및 BLDC모터

## 3. 실험 결과

구현된 시스템을 당사가 보유중인 GTDSS시뮬레이터에 부착하여 성능을 시험하였다. GTDSS 시스템은 속도 제어 및 안정화 시스템으로 핸들의 속도 명령에 따른 속

도 추종과 속도 외란을 Gyroscope로 감지하여 안정화 수행한다. 외란인가 시스템은 위치제어 시스템으로 GTDSS시스템에 외란을 인가 하는 역할을 수행한다.

Fig. 8은 전체 GTDSS시뮬레이터의 구성도이다.

Fig. 4는 CPU보드에서 출력된 PWM 신호이다. CPU에서 연산된 값을 기준으로 하여 EPLD에서 PWM신호를 발생시킨다.

Fig. 5는 a상의 Dead Time 을 측정한것이다. Dead Time은 약 3 $\mu$ sec이다.

Fig. 6은 모터가 1000RPM으로 회전시 a상 전류 파형이다. 전류제어가 잘 수행됨을 알 수 있다.

Fig. 7은 사다리꼴형태의 속도 명령을 주었을때의 a상 전류를 측정한 것이다.

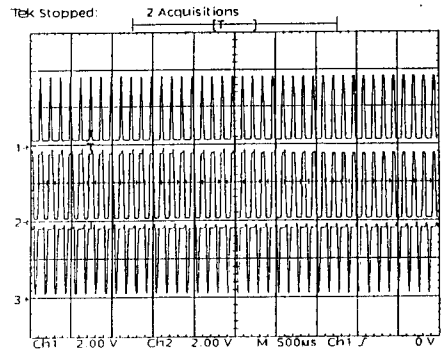


Fig. 4 CPU보드에서 출력된 PWM 신호

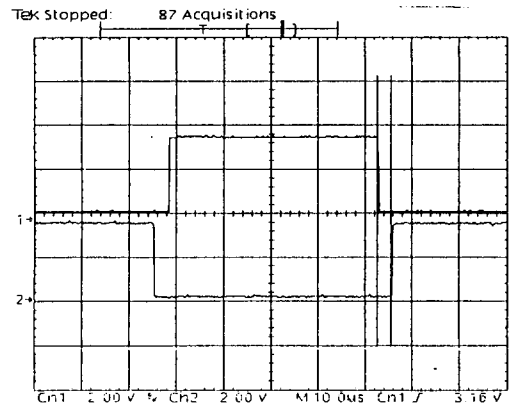


Fig. 5 Gate driver a상의 Dead Time

#### 4. 결 론

본 연구에서는 대용량 터릿시스템의 구동제어에 BLDC모터를 적용하였다. BLDC모터의 속도제어를 위한 디지털 서보 시스템을 TI사의 DSP인 TMS320C30을 주축으로 하여 구현하였고, 구현된 시스템의 제어기는 초고속의 연산능력을 기본으로 각종 신호처리를 수행한다. 시스템의 하드웨어적인 복잡성, 프로그램의 융통성 및 신뢰성을 위하여 EPLD를 사용하였다.

현재 개발된 시스템의 신뢰성 구현을 위하여 연구가 진행되고 있다.

#### 참고 문헌

1. Texas Instrument, "TMS320C30 User's Guide", 1991
2. Altera, "MAX + Plus", EPLD manual.1990
3. Hayes, "Digital System Design and Microprocessors", Mcgraw Hill, 1987
4. Y. Dote, "Servo Motor and Motion Control Using Digital Signal Processors", Prentice Hall, 1990

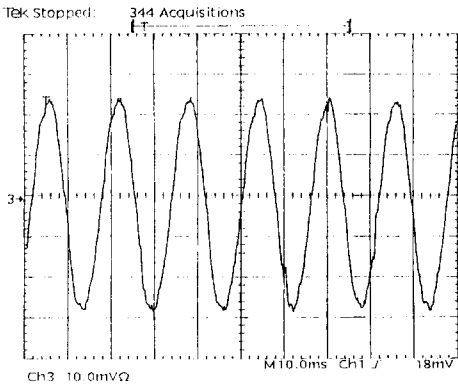


Fig. 6 1000RPM으로 가속시 모터 a상전류

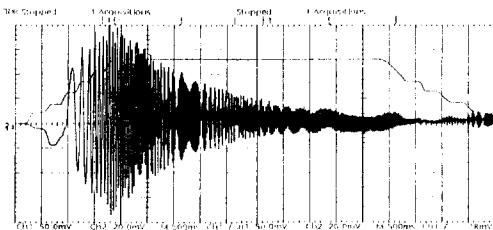


Fig. 7 속도프로파일에 대한 모터 a상전류

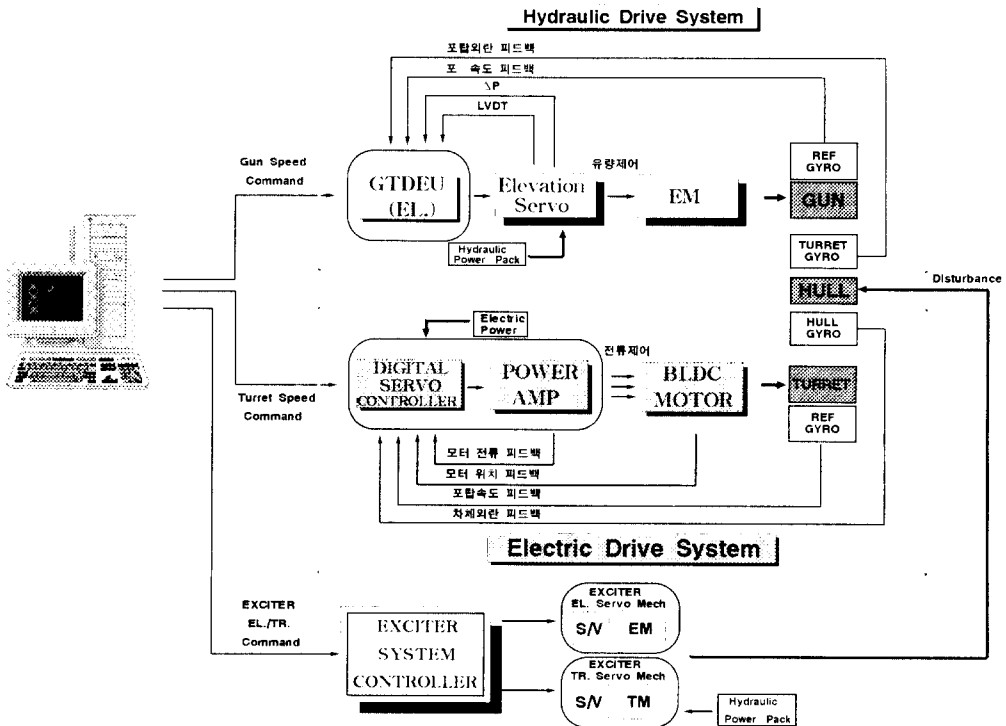


Fig. 8 전체 GTDSS시뮬레이터의 블록선도