

분류와 원통에 의해 발생하는 썩기소리의 특성

°한희갑*, 김승덕*, 안진우*, 권영필**

Characteristics of Edgetones by Jet-Cylinder Interaction

H.K. HAN, S.D. KIM, J.W. AN, Y.P. KWON

1. 서론

분류가 모서리에 충돌할 때 발생하는 순음성 소리인 썩기소리(edgetone)는 공력음향의 대표적인 현상으로서 지금까지 수많은 연구¹⁻³⁾가 있어 왔으며 그 대부분의 특성이 규명되었다고 할 수 있다. 썩기소리의 발생기구인 되먹임(feedback) 이론을 처음으로 제안한 이는 Powell⁴⁾로서 그는 되먹임사이클의 위상조건에 의하여 주파수특성에 관한 모델을 제안하였으며, 최근 그 모델의 위상인자에 관하여 Kwon⁵⁾은 새로운 값을 제안한 바 있다.

그런데, 썩기소리의 이론은 주로 분류가 썩기나 벽에 충돌할 경우에 집중되어 왔으며 분류가 원통에 충돌하여 발생하는 경우에 관한 연구는 Krothapalli⁶⁾의 초음속분류에 관한 연구와 Mochizuki⁷⁾ 등의 아음속분류에서 원통지름의 영향에 관한 연구를 들 수 있을 뿐이다. Mochizuki 등은 원통의 지름이 노즐의 높이보다 작은 경우에 썩기소리의 주파수가 원통의 와류이탈(vortex shedding) 주파수와 같은 것을 관찰하였다. 그러나 분류와 원통이 작용하여 발생하는 썩기소리의 주파수 특성에 관한 이론적 해석을 시도한 연구는 없으며 또한 방사음장의 특성에 관하여도 Han과 Kwon⁸⁾에 의한 모델이 발표된 바 있으나 실험적으로 입증되지 못하였다.

따라서, 본 연구의 목적은 Fig.1과 같이 2차원 분류가 원통에 충돌할 때 발생하는 썩기소리의 주파수특성의 정량적인 모델을 세우고 방사음장의 지향특성의 이론 모델을 확립하는 것이다. 먼저 주파수특성을 실험하고 되먹임이론을 적용하여 분

석하므로써 유효음원의 위치를 구하고 또한, 수직벽에 작용하여 발생하는 충돌음(impinging tone)의 경우를 실험하여 주파수특성을 비교 고찰하므로써 유효음원의 위치에 관한 이론을 입증한다. 아울러 원통과 평면벽의 각 경우에 방사음장의 지향특성을 측정하고 고찰한다.

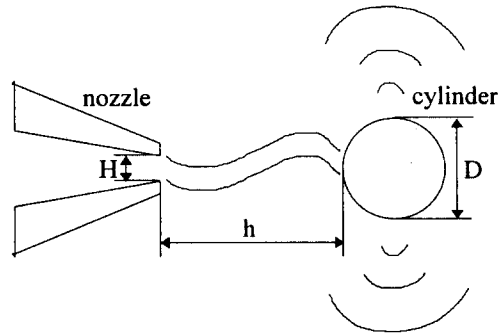


Fig. 1 Configuration of the edgetone by the jet-cylinder interaction

2. 되먹임 이론

Powell은 썩기소리를 노즐의 출구에서 분류가 교란되어 하류를 따라 대류되면서 증폭된 후 썩기와 작용하여 소리를 발생하고, 이 소리가 상류로 전파하여 다시 분류를 교란하여 하나의 되먹임순환을 이룰 때 발생하는 현상으로 보았다. 분류와 음장사이에 되먹임순환을 이루기 위한 위상조건으로부터 다음과 같은 주파수 조건을 얻을 수 있다.

$$\frac{h'}{U_c} + \frac{h'}{c} = \frac{n}{f} \quad (1)$$

* 숭실대학교 기계공학과 대학원

** 숭실대학교 기계공학과

식에서 h' 는 노즐 출구에서부터 썩기와 작용하여 소리가 발생하는 유효음원의 위치까지의 거리, U_c 는 분류를 따라 전파하는 교란의 대류속도, c 는 음속, f 는 주파수, 그리고 n 은 계단특성을 나타내는 정수인 단(stage)을 나타낸다.

썩기의 경우 Kwon^[5]은 음원의 위치가 선단으로부터 분류의 파장 $\Lambda = U_c/f$ 의 1/4 파 같은 것을 이론으로 구하고 위의 식을 노즐로부터 썩기의 선단까지의 거리 h 를 이용하여 나타낼 때의 식

$$\frac{h}{U_c} + \frac{h}{c} = \frac{n+p}{f} \quad (2)$$

에서 위상인자 p 가 Powell 이래로 통용되어 오던 0.25와는 반대인 -0.25가 되는 것을 실험결과와 비교하여 입증한 바 있다.

Fig. 1에 도시한 바와 같은 원통의 경우에 그 지름 D 가 2차원 노즐의 높이 H 에 비하여 충분히 작다면 유효음원의 위치가 원통의 중심이라고 할 수 있을 것이다. 그러나 이 경우에는 Mochizuki의 실험에서 볼 수 있듯이 원통의 후류에서의 와류의 박리가 주요 음원이 되기 때문에 단순한 충돌음의 경우에 비하여 현상이 매우 복잡하게 되며 일반적인 썩기소리와는 다르다고 할 수 있다. 원통의 지름이 노즐의 폭보다 큰 $D > H$ 인 경우에는 분류와 원통의 충돌위치는 원통의 전방 정체점으로부터 최대한 원통의 반지름 까지 후방에 위치할 것을 예상할 수 있다. 그 거리를 Δh 로 나타낼 때 $h' = h + \Delta h$ 가 되므로 식(1)로부터 다음 식을 얻을 수 있다.

$$\frac{f(h+\Delta h)}{n} = \left(\frac{1}{U_c} + \frac{1}{c} \right)^{-1} \quad (3)$$

분류를 통한 교란의 대류속도 U_c 가 분류속도만의 함수 즉, 노즐 상류의 분출압력에만 의존하고 노즐과 원통의 전방정체점까지의 거리 h 나 발생주파수 f 의 영향을 무시할 수 있다면 상류의 압력이 일정할 때 같은 단에서 식(3)의 좌변은 일정하여야 한다. 이상과 같은 논리에 따르면 주파수특성의 실험데이터로부터 Δh 를 구할 수 있다.

또한, 분류가 수직 벽에 충돌하는 경우에는 유효음원이 벽면에 위치하게 되므로 $\Delta h = 0$ 이 되고 주파수와 거리의 곱 $f \cdot h$ 는 단에 따라 정수배로 변화하게 될 것이다. 원통의 경우와 같은 형태로 분류가 교란되고 전파한다면 같은 분출압력에서

벽의 경우와 원통의 경우의 주파수 특성은 다음과 같이 일치시킬 수 있다.

$$\left\{ \frac{f(h+\Delta h)}{n} \right\}_{cylinder} = \left\{ \frac{f \cdot h}{n} \right\}_{plate} \quad (4)$$

3. 실험

실험장치는 노즐로 공기를 공급하는 장치와 원통의 위치를 조절하는 장치로 구성되며 무향실 내부에 설치하였다. 압축탱크에 저장된 압축공기를 노즐 상류의 서어지(surge) 탱크로 조절밸브에 의하여 유입한 후 노즐로 분출되게 하였으며 서어지 탱크에는 상류소음을 차단하도록 흡음장치를 하였다. 분류와 충돌하는 원통의 위치는 3차원 이송장치에 의하여 조절되며 노즐의 상세치수는 Fig. 2와 같다.

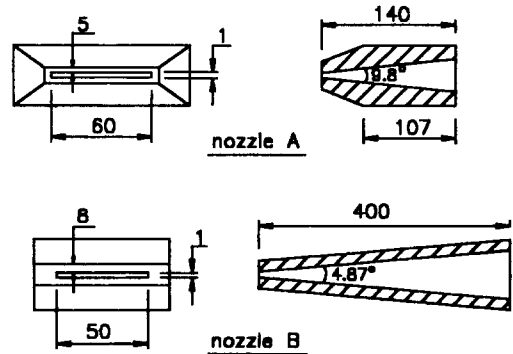


Fig. 2 Details of nozzles

실험은 분류의 압력을 일정하게 하고 원통의 거리를 변화시키거나 원통의 위치를 고정하고 압축공기를 방출(blow down)시키면서 압력과 거리에 따른 순음의 발생주파수들을 측정하였다. 주파수특성은 노즐 A와 $D=2.5\text{mm}$ 인 원통을 사용하였으며, 음압은 원통의 중심으로부터 분류에 수직방향으로 450mm 거리에서 측정하고 신호를 FFT로 6회 스펙트럼 평균을 취하여 분석하였다. 지향특성은 음장의 교란이 적은 노즐 B와 지름 3mm의 원통을 사용하였으며 음압은 원통으로부터 거리 250mm에서 각도를 이동하면서 측정하였다.

한편 원통 대신 수직 평판에 의한 충돌음의 실험면적 $200 \times 200\text{mm}^2$, 두께 2mm인 판을 사용하고

사용 노즐과 측정 방법은 원통의 경우와 같이 하였다.

4. 결과 및 고찰

Fig.3 은 압력비 $R=1.4$ 에서 원통이 $h=23\text{mm}$ 위치에 있을 때 $D=2.5\text{mm}$ 인 원통으로부터 수직으로 거리 450mm 인 지점에서 측정한 음압 스펙트럼을 도시한 것이다. 여기서 압력비 R 은 노즐 상류의 분출압력과 주변의 대기압과의 비를 나타낸다. 그림에서 강하게 튀고 있는 순음의 주파수는 9.4kHz , 18.8kHz , 28.2kHz , 37.6kHz 로서 각각 1,2,3,4 단의 주파수 f_1, f_2, f_3 및 f_4 를 나타내며, 음압이 가장 높은 1 단의 스펙트럼레벨은 광대역레벨에 비하여 30dB 이상 높은 강한 순음인 것을 알 수 있다. 또한 각 단의 주파수들이 정수비를 이루고 있음을 볼 수 있는데 이것은 식(3)에 나타낸 바와 같이 대류속도 U_c 와 원통의 거리 h 가 일정한 경우 주파수는 단수 n 에 비례하기 때문이다. 이러한 특성은 전형적 썩기소리와 다른 점으로서 썩기의 경우는 선단으로부터 유효음원의 위치까지의 거리가 분류의 속도 및 주파수의 함수이기 때문에 식(2)에 나타낸 바와 같이 주파수와 단수는 정수비를 이루지 못한다. 그러나 원통의 경우 유효음원의 위치는 노즐의 높이와 원통의 지름에 의하여 결정되며 주파수나 분류의 속도의 영향은 무시할 수 있을 것으로 추측된다. 원통이 분류로부터 거리가 멀어지면 분류가 퍼지기(spreading) 때문에 노즐의 높이보다는 실제 원통에 충돌하는 분류의 두께가 Δh 를 결정하게 될 것이다.

Fig.4 는 압력비 $R=1.4$ 에서 원통의 거리에 따른 순음의 주파수들을 도시한 것이다. 그림에서 썩기소리의 전형적인 특성인 불연속적인 주파수그룹의 단들을 볼 수 있으며, 같은 거리에서는 앞에서 고찰한 바와 같이 각단의 주파수들이 정수비를 나타낸다. 식(3)에 의하면 $f(h+\Delta h)/n$ 은 상수가 되어야 하므로 Δh 를 시행착오적인 방법으로 구할 수 있다. 그림에서 가장 강한 순음을 나타내는 주파수를 취하여 계산한 결과 위의 값은 $80.36[\text{mmkHz}]$ 인 것을 알 수 있었으며, 그 때의 h 와 Δh 의 관계를 도시하면 Fig.5 와 같다.

Fig.5 에서 분류와 원통이 충돌하는 유효음원의 거리는 원통의 거리와 함께 증가하며, 주파수의 영향은 무시할만한 것임을 알 수 있다. 이와 같이

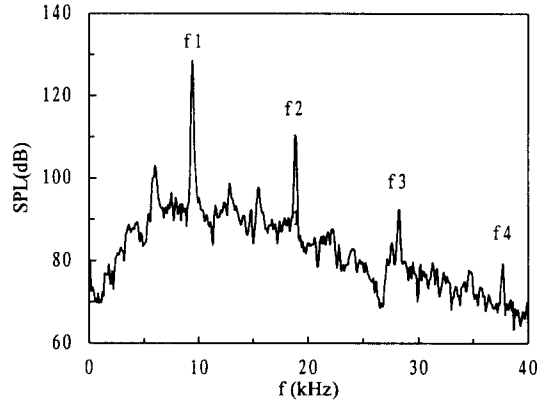


Fig. 3 Pressure spectrum at $r=450\text{mm}$ for the cylinder of $D=2.5\text{mm}$ at $R=1.4$ and $h=23\text{mm}$

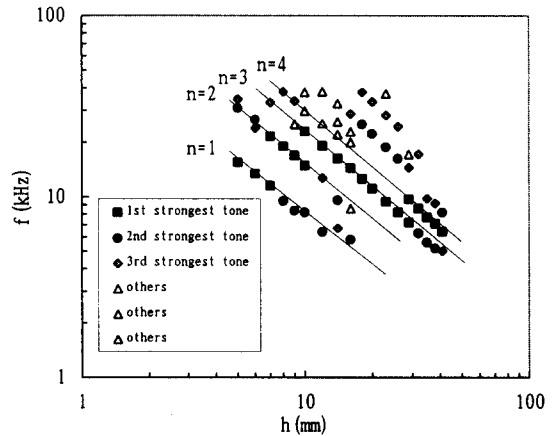


Fig. 4 Tonal frequencies for the cylinder at $R=1.4$

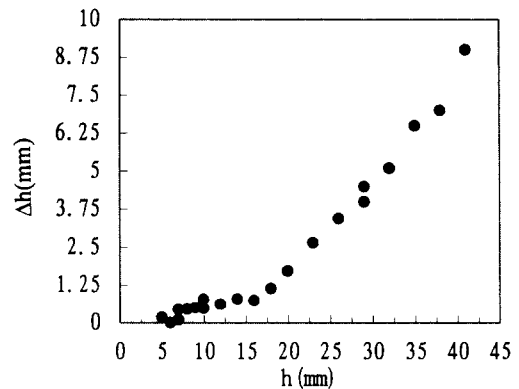


Fig. 5 Δh for $f(h+\Delta h)/n = \text{const}$ for the strongest tones of Fig.4

Δh 가 증가하는 것은 분류의 두께가 하류로 갈수록 퍼지면서 대류속도 U_c 가 감소되기 때문이라고 할 수 있다. Δh 의 최대치가 원통의 반지름인 것을 고려하면 Δh 가 1.25mm 보다 커지는, 즉 h 가 18mm 이상일 때는 분류의 속도가 현저히 감소하기 때문이며 실질적인 음원의 위치는 원통의 중심, 즉 $\Delta h = D/2$ 인 1.25mm가 될 것으로 추정된다.

Fig.6은 압력비 $R=1.4$ 일 때 2차원 분류가 벽면에 충돌하여 발생하는 충돌음의 주파수를 측정할 결과이다. 이 경우도 분명한 불연속적인 주파수 특성을 확인할 수 있으며, 일정 거리에서 각각의 주파수가 정수비를 이루고 있음을 알 수 있다. 이러한 주파수 특성은 앞에서 논한 바와 같이 유효음원의 위치가 벽면임을 뒷받침한다고 볼 수 있다.

Fig.7은 압력비 $R=1.2$ 에서 원통과 평판의 주파수 특성에 관한 식(4)를 확인하기 위하여 원통의 경우 음원의 위치로 $\Delta h=1\text{mm}$ 를 적용하여 도시한 결과이다. 그림에서 두 경우가 거의 일치하므로써 식(4)의 등식을 뒷받침하는 것을 알 수 있다. 이것은 원통에 의한 쇠기소리는 평판에 의한 충돌음과 같은 발생기구를 가지며, 음원의 위치만을 달리한다는 것을 알 수 있다.

Fig.8은 압력비 $R=1.58$, 거리가 각각 $h=12\text{mm}$ 및 30mm 인 경우의 방사음장의 지향특성을 상대적인 레벨차로 도시한 것이다. 그림에서 두 경우 모두 지향성은 음압이 $\sin\theta$ 에 비례하는 2차원 쌍극자(dipole) 음원의 방사음장 특성을 나타내는 것을 알 수 있다. 원통의 거리가 멀수록 정확한 쌍극자형을 취하며 거리가 가까운 경우에는 전방으로 다소 음장이 강하게 나타나는 것을 알 수 있는데 이것은 분류의 충돌위치가 원통의 전방정체점 쪽으로 갈 때 기류에 의한 굴절효과 등으로 전방으로 치우치는 지향특성을 갖는 것으로 생각된다.

Fig.9는 분류가 $h=12\text{mm}$ 떨어진 평판에 수직으로 충돌할 때 나타나는 $f=5\text{kHz}$ 의 방사음의 지향특성을 레벨차로 도시한 것이다. 그림에서 평판으로부터 전방으로 30° 가까이 휘어진 쌍극자형의 지향특성을 볼 수 있으며 휘어지는 이유는 분류의 방향으로부터 상류쪽으로 굴절되는 분류소음의 방사특성과 같은 것으로 생각된다. 여기서 150° 방향에 나타나는 작은 피크는 계속 연구를 필요로 하는 것으로 보인다. 평판의 경우에도 원통과 같이 방사음장은 쌍극자 음원의 특성을 갖는 것을 확인

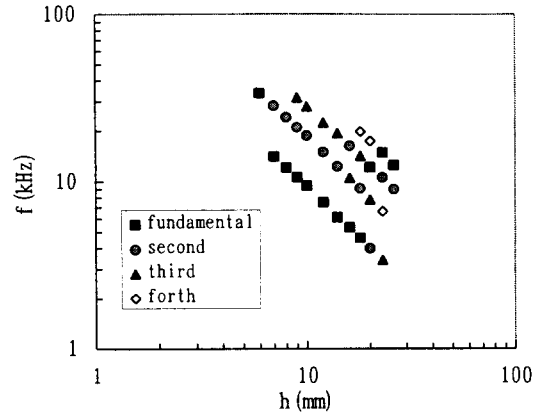


Fig. 6 Tonal frequencies for the plate at $R=1.4$

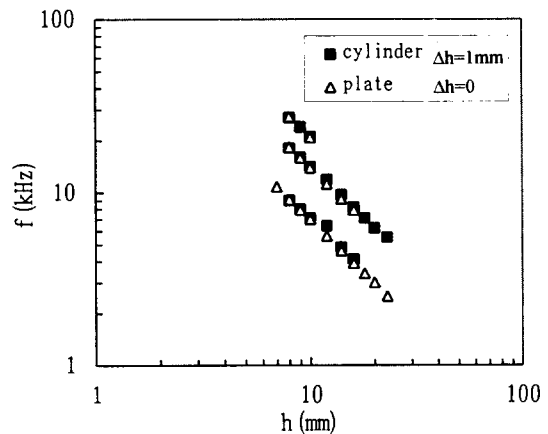


Fig. 7 Comparison of the tonal frequencies for the cylinder with those for the plate as a function of the source distance at $R=1.2$

할 수 있다. 원통에 의한 쇠기소리와 벽면 충돌에 의한 쇠기소리는 주파수특성과 지향특성에 있어서 동일한 특성을 가지며 다만 유효음원의 위치가 다르고 음장의 굴절정도가 다를 뿐이라고 할 수 있다.

5. 결론

이상의 연구로부터 다음과 같은 결론을 내릴 수 있다.

- 1) 2차원 분류와 원통에 의하여 발생하는 쇠기소리의 주파수 특성은 유효음원의 위치를 고려하

로써 되먹임 이론에 따라 정확한 예측이 가능하다.

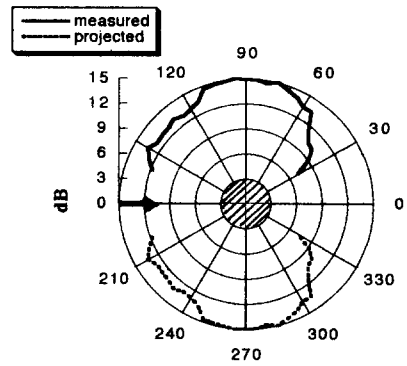
2) 유효음원의 위치는 원통의 전방정체점과 원통의 중심 사이에 있고 분류의 두께와 원통의 지름에 의하여 결정되며, 주파수나 분류의 속도의 영향은 거의 받지 않는다.

3) 방사음장은 쌍극자음원의 지향성을 가지며 유효음원의 위치에 따라 전방으로 좀 더 강한 지향성을 나타낸다.

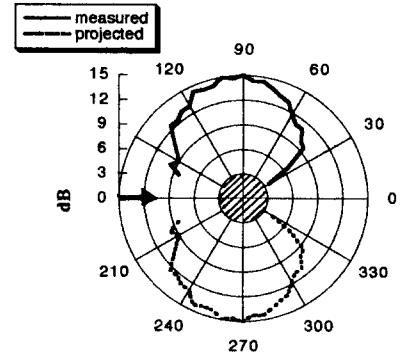
4) 2차원 분류가 벽에 충돌하여 발생하는 충돌음도 원통에 의한 것과 같은 주파수 특성과 방사특성을 갖는다. 다만, 충돌음의 경우는 유효음원의 위치가 정확히 벽표면에 있으며 기류에 의한 굴절에 의하여 지향성은 전방으로 30°정도 휘어진 쌍극자 음원의 특성을 갖는다.

참고문헌

- 1) Blake, W. K., 1986, "Mechanics of flow-induced sound and vibration", Academic Press, Vol. I
- 2) Rockwell, A., 1983, "Oscillations of impinging shear layers", AIAA, Vol. 21, No. 5, pp. 645-661
- 3) 권영필, Powell, A., 1994, "췌기소리에서 분류-췌기의 상호작용과 소리의 방사", 대한기계학회논문집, 제 18 권, 제 3 호, pp. 584-590
- 4) Powell, A., 1953, "On edge tones and associated phenomena", Acustica, Vol. 3, pp. 233-243
- 5) 권영필, 1996, "췌기소리의 되먹임 사이클의 위상조건", 대한기계학회논문집(B), 제 20 권, 제 3 호, pp. 1106-1113
- 6) Krothapalli, A., 1985, "Discrete tones generated by an impinging underexpanded rectangular jet", AIAA, Vol. 23, No. 12, pp. 1910-1915
- 7) Mochizuki, O., Kiya, M and Tazumi, M., 1995, "분류와 원주의 상호작용에 의해서 발생하는 소리", 일본기계학회논문집(B 편), 제 53 권, 제 487 호, pp. 991-915
- 8) 한희갑, 권영필, 1995, "와동과 실린더의 상호작용에 의한 소리의 방사", 대한기계학회 추계학술대회 논문집(II), pp. 469-473



(a) $h=12\text{mm}$



(b) $h=30\text{mm}$

Fig. 8 Directivities for the cylinder

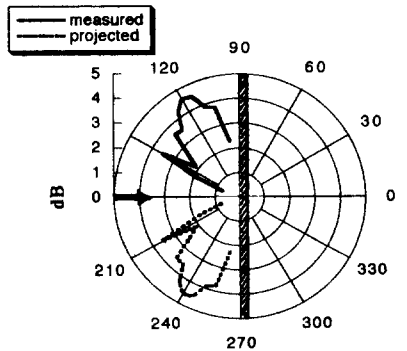


Fig. 9 Directivity for the plate