

Two-ray 페이딩 환경에서 OFDM 의 ICI 분석

정 영 모[○]

이 상 욱

한성대학교 정보전산학부

서울대학교 전기공학부

ANALYSIS OF ICI FOR OFDM ON THE TWO-RAY FADING ENVIRONMENT

Young Mo Chung[○]

Sang Uk Lee

School of Information and Computer Engineering
Hansung University

School of Electrical Engineering
Seoul National University

ABSTRACT

In this paper, an interchannel interference (ICI) and symbol error probability for orthogonal frequency division multiplexing (OFDM) on the two-ray fading environment are obtained analytically. From the analysis results, it is found that the ICI is a Gaussian random variable and its variance depends on the subchannel location, normalized time delay, and the number of subchannels. In addition, the OFDM signal without guard interval is found to yield an irreducible error even at high signal to noise ratio due to the ICI.

1. 서론

OFDM (orthogonal frequency division multiplexing) 은 정보를 가진 직렬형태의 데이터를 블록단위의 병렬 데이터로 변환한 다음, 각각의 데이터에 대하여 주파수가 각각 다른 부반송파로 변조하는 기법이다. 그러므로 OFDM 에서 각각의 병렬 데이터가 가지는 심볼 시간은 직렬 데이터가 가지는 심볼 시간에 비하여 상당히 증가하며, 이러한 긴 심볼시간은 다경로 전송에 의한 페이딩에 상당한 강인성을 가질 수 있게 한다. 그리고 OFDM 의 다경로 전송에 대한 강인성은 심볼과 심볼 사이의 보호구간을 넣어줌으로써 더욱 향상될 수 있다. 이러한 장점으로 인하여 유럽 여러나라에서는 디지털 HDTV 의 변조기법으로 OFDM 을 고려하고 있다 [1]. 또한 OFDM 은 이동체를 주 대상으로 하는 DAB (digital audio broadcasting) 의 전송기법에도 유망하다. 최근 유럽 지역에서는 DAB 의 표준 전송기법으로 OFDM 이 채택된 바 있으며 [2], 일본 지역에서도 DAB 및 디지털 HDTV 의 응용을 목적으로 하여 OFDM 의 연구가 활발히 진행되고 있다.

OFDM 기법은 주로 위상 및 진폭에 정보를 실는 QAM 변조 기법과 많이 사용되고 있다. 동기식 복조를 할 경우, 백색가산 정규잡음 (additive white Gaussian noise:

AWGN) 환경에서 성능은 단일 반송파를 이용하였을 경우의 성능과 동일하다. 그러나 이동통신 및 HDTV 채널등과 같은 다경로 전송환경에서의 성능은 인접채널간의 간섭 (interchannel interference: ICI) 으로 인하여 기존 단일 반송파 변조기법의 성능과는 상당히 다른 형태를 보인다. Sari [2] 는 이동 통신환경에서 OFDM 의 성능을 컴퓨터 모의실험을 통하여 분석한 바 있고, Couasnon [1] 는 HDTV 환경에서의 성능을 현장실험을 통하여 제시하였다. 그리고 최근에 Santella [3] 는 단일 경로 시간선택성 페이딩 환경에서 OFDM 의 성능을 해석적인 방법으로 분석하였다.

본 논문에서는 다경로 전송 환경에서 발생하는 ICI 에 대한 정성적인 분석을 보호구간이 없는 경우와 있는 경우로 구분하여 수행한다. 또한, ICI 에 대한 분석결과를 바탕으로하여 다경로 전송환경에서 OFDM 의 오류발생확률을 해석적으로 분석한다. 본 논문에서 다경로 전송 채널의 모델은 two-ray 페이딩 모델 [4] 을 사용하며, 복조는 동기식 복조를 가정하였다.

2. OFDM 신호 및 채널 모델

복소 지역 통과 신호 형식으로 표시한 OFDM 신호는 다음과 같다.

$$s(t) = \sum_{n=-\infty}^{\infty} \sum_{i=0}^{N-1} \frac{A}{\sqrt{T}} a_{n,i} e^{j2\pi f_i t} g(t - nT_s) \quad (1)$$

여기서 A 는 신호의 전력을 결정하는 상수이고, T_s 는 심볼의 주기이다. 그리고 $g(t)$ 는 펄스 성형함수로서 T_g 를 OFDM 의 보호구간이라할 때, 다음과 같다.

$$g(t) = \begin{cases} 1, & T_g \leq t < T_s \\ 0, & \text{otherwise} \end{cases} \quad (2)$$

심볼 주기에서 보호구간을 제외한 시간을 유효심볼 시간이라하며, 유효 심볼 시간 $T = T_s - T_g$ 의 관계를 가진다. 그리고 f_i 는 N 개의 부채널 가운데 i 번째 채널의 부반송파 주파수이며, 단위 유효 심볼구간에서 상호직교성을 가져야 하므로 $f_i = \frac{j}{T}$ 의 조건을 만족한다. 다음으로 $a_{n,i}$ 는 n 번째 신호구간에서 부채널 i 로 전송되는 심볼을 나타낸다.

한편, 다경로 전송채널의 모델로 정규, 단면 지수분포 및 two-ray 모델 등이 있다. 이 가운데서 two-ray 모델은 구조가 간단하나, VHF/UHF 대의 다경로 전송환경에서 비교적 정확한 모델로 알려져 있어 [4] 현재 많이 사용되고 있다. 본 논문에서도 two-ray 모델을 다경로 전송 채널의 모델로 사용한다. Two-ray 전송 채널의 임펄스 응답은 다음과 같다 [4].

$$h(t) = \delta(t) + b\delta(t - \tau) \quad (3)$$

여기서 b 는 지연신호의 감쇠상수이며 $b < 1$ 이라고 가정한다. 그리고 τ 는 지연시간으로, τ 는 심볼 신호구간 T_s 보다 크지 않다고 가정한다.

3. 다경로 환경에서 OFDM 의 ICI 분석

그림 1 에 상관기 및 적분기를 사용한 동기식 OFDM 수신기의 블록선도를 제시하였다. 잡음을 제외한 수신신호를 편의상 $y(t)$ 라 하면 다음과 같다.

$$y(t) = \frac{A}{\sqrt{T}} \left\{ \sum_{n=-\infty}^{\infty} \sum_{i=0}^{N-1} a_{n,i} e^{j2\pi f_i t} g(t - nT_s) + b e^{-j2\pi f_c \tau} \sum_{n=-\infty}^{\infty} \sum_{i=0}^{N-1} a_{n,i} e^{j2\pi f_i (t-\tau)} g(t - \tau - nT_s) \right\} \quad (4)$$

여기서 f_c 는 반송파의 주파수이다.

보호구간이 없는 경우는 식 (2) 에서 $T_g = 0$ 이므로 유효 심볼시간이 곧 심볼시간이 된다. 임의의 시간 구간 $nT \leq t < (n+1)T$ 에서 k 번째의 부채널에서 검출되는 심볼 $\hat{a}_{n,k}$ 는 다음과 같다.

$$\hat{a}_{n,k} = A a_{n,k} + u_k \quad (5)$$

여기서 $A a_{n,k}$ 는 지연이 없는 직접파에 의한 성분이고, u_k 는 지연신호에 의한 성분이다. 지연신호성분 가운데서 $i = k$ 일 때의 값을 $u_{k,\alpha}$ 라하고, $i \neq k$ 일 때 모두 더한 값을 Λ 라 하면, 먼저 $u_{k,\alpha}$ 는 다음과 같다.

$$u_{k,\alpha} = A b e^{-j2\pi(f_c + f_k)\tau} \{ a_{n-1,k}\tau' + a_{n,k}\tau'' \} \quad (6)$$

여기서 $\tau' = \frac{T}{2}$ 이며, $\tau'' = \frac{T-\tau}{T}$ 이다. 그리고 Λ 의 값은 다음과 같다.

$$\Lambda = A b \sum_{i=0, i \neq k}^{N-1} e^{-j2\pi(f_c + f_i)\tau} \frac{j}{2\pi(i-k)} \left\{ a_{n-1,i} (1 - e^{j2\pi(i-k)\tau'}) + a_{n,i} (e^{j2\pi(i-k)\tau'} - 1) \right\} \quad (7)$$

이와 같이 다경로 전송이 발생할 경우 결정기의 입력은 직접파에 의한 성분 이외에 지연파에 의한 성분이 부가되어 주어짐을 알 수 있다. 그리고 지연파에 의한 성분은 다시 4개의 성격을 달리하는 성분으로 이루어짐을 관찰할 수 있다. 즉, 동일 부채널 신호에 의한 것 2개와 나머지 부채널에 의한 성분 2개로 나뉜다.

한편, 부채널 k 의 결정기 입력신호를 S 라 하면 다음과 같다.

$$S = A a_{n,k} + u_{k,\alpha} + \Lambda + M \quad (8)$$

여기에서 M 은 백색정규잡음이 상관기 및 적분기를 통과한 잡음항으로 평균이 0이며, 분산 $\sigma_M^2 = N_0/2$ 인 확률변수이다. 동상 채널에서 -1 을 전송하였을 때 오류가 발생하는 경우는 $Re\{A a_{n,k} + u_{k,\alpha} + \Lambda + M\} > 0$ 일 때이다. 여기에서 Λ 항은 $[(n-1)T, nT]$ 구간에서 발생된 $N-1$ 개의 심볼 및 $[nT, (n+1)T]$ 구간에서 발생된 $N-1$ 개의 심볼이 더해져진 ICI 값을 나타낸다. 각각의 심볼은 동일한 발생 확률을 가지며 서로 독립적이다. 그러므로 이들 심볼이 더해져진 Λ 는 하나의 확률 변수가 된다. 일반적으로 HDTV 시스템에서 사용하는 OFDM 에서는 부채널의 수가 수백내지 수천 정도이므로 수백의 독립이고 동일한 분포를 가지는 확률 변수가 더해져진 Λ 는 정규 분포를 가진다고 근사화할 수 있다. Λ 의 평균값은 0 이며, Λ_r 및 Λ_i 를 Λ 의 실수부 및 허수부를 나타낸다고 할 때, 각각의 평균값 $\bar{\Lambda}_r = \bar{\Lambda}_i = \bar{\Lambda}$ 임을 쉽게 확인할 수 있다. 그리고 $a_{n-1,i}$ 와 $a_{n-1,j}$, $a_{n,i}$ 와 $a_{n,j}$, $a_{n-1,i}$ 와 $a_{n,j}$ 는 $i \neq j$ 인 경우에 각각 서로 독립이다. 또한 4QAM 에서 $E[|a_{n-1,i}|^2] = E[|a_{n,i}|^2] = 2$ 이므로, Λ 의 분산을 구하면 다음과 같다.

$$\sigma_\Lambda^2 = \frac{(Ab)^2}{\pi^2} \sum_{i=0, i \neq k}^{N-1} \frac{1}{(i-k)^2} [1 - \cos(2\pi(i-k)\tau')] \quad (9)$$

또한 분산 σ_Λ^2 은 Λ 의 실수부 및 허수부의 분산인 $\sigma_{\Lambda_r}^2$ 과 $\sigma_{\Lambda_i}^2$ 값과 동일함을 쉽게 증명할 수 있다.

한편, 보호구간이 있는 경우는 적분기에서 적분구간을 지연 신호에 의한 영향을 감소시킬 목적으로 $[nT_s, (n+1)T_s]$ 대신 $[nT_s + T_g, (n+1)T_s]$ 로 한다. 보호구간의 길이가 지연시간의 길이보다 큰 경우에 인접 부채널에 의한 신호성분은 상관기 및 적분기를 통과하면 모두 0 이된다. 따라서 식 (5) 의 u_k 값은 다음과 같다.

$$u_k = A b (a_{n,k}^r \cos \phi + a_{n,k}^i \sin \phi - j A b (a_{n,k}^r \sin \phi + a_{n,k}^i \cos \phi)) \quad (10)$$

여기에서 $a_{n,k}^r, a_{n,k}^i$ 는 $a_{n,k}$ 의 실수부 및 허수부를 각각 나타낸다. 그리고 $\phi = -2\pi(f_c + f_k)\tau$ 는 반송파 주파수, 부반송파 주파수 및 지연시간에 의존하는 위상값이다. 식 (10) 으로 부터, 결정기 입력에는 동상가지와 직각가지 사이의 간섭만이 나타나며 ICI 및 인접 심볼간의 간섭 (intersymbol interference: ISI) 은 없음을 관찰할 수 있다.

4. 오류확률 해석

보호구간이 없는 경우

식 (8) 에서 확률 변수 Λ 와 M 은 각각 정규 분포를 가지며, 이들은 서로 독립이다. 따라서 이 두 확률 변수의 합을 Γ 라 하면 Γ 역시 평균이 0 인 정규 분포를 가지게 되며, 분산 $\sigma_\Gamma^2 = \sigma_\Lambda^2 + \sigma_M^2$ 이다. 이제 검출 오류 확률을 구하기 위하여, $Re\{Aa_{n,k} + u_{k,\alpha}\}$ 값을 계산한다.

$$Re\{Aa_{n,k} + u_{k,\alpha}\} = Aa_{n,k}^r + Ab\tau' \{a_{n-1,k}^r \cos \phi + a_{n-1,k}^i \sin \phi\} + Ab\tau'' \{a_{n,k}^r \cos \phi + a_{n,k}^i \sin \phi\} \quad (11)$$

여기에서 $Re\{Aa_{n,k} + u_{k,\alpha}\}$ 항은 $a_{n,k}$ 심볼에 의존할 뿐 아니라 $a_{n-1,k}$ 의 실수부 및 허수부에도 의존함을 알 수 있다. 따라서 검출 오류발생확률은 먼저 각 심볼에 대한 조건부 확률을 구한다음, 이들의 평균으로 구할 수 있다. $\alpha_i \in \{\pm 1 \pm j\}$, $\beta_j \in \{\pm j\}$ 라 하면 $\{a_{n-1,k} = \alpha_i, a_{n,k} = -1 + \beta_j\}$ 의 사건에 대한 확률은 $\frac{1}{8}$ 이다. 따라서 하나의 가지에서 검출 오류가 발생할 확률은 이들 조건부 확률을 위상 ϕ 에 대하여 평균과정을 취한 값으로 구할 수 있다.

$$P_e = \frac{1}{2\pi} \int_0^{2\pi} \sum_i \sum_j \frac{1}{8} Q \left(\frac{A - Ab\{\alpha_i^r \tau' - \tau''\} \cos \phi + (\alpha_i^i \tau' + \beta_j^i \tau'') \sin \phi}{\sigma_\Gamma} \right) d\phi \quad (12)$$

다음 4QAM 에서 심볼 오류발생확률은 하나의 가지에서 구한 오류확률로부터 다음식에서 구할 수 있다.

$$P_s = 1 - (1 - P_e)^2 \quad (13)$$

보호구간이 있는 경우

식 (10) 에서 알 수 있듯이, u_k 의 실수부는 $a_{n,k}$ 의 실수값뿐 아니라 허수부의 값에도 영향을 받는다. 심볼의 허수값을 $\beta_1 = j$, $\beta_2 = -j$ 라고 하면, 각각의 β_j 가 발생할 확률은 심볼의 실수부에는 무관하고 $\frac{1}{2}$ 로 동일하다. 따라서 하나의 가지에서 검출 오류가 발생할 확률은 다음과 같으며, 심볼 오류발생확률은 식 (13) 으로 구할 수 있다.

$$P_e = \frac{1}{2\pi} \int_0^{2\pi} \left\{ \frac{1}{2} Q \left(\frac{A + Ab \cos \phi - Absin \phi}{\sigma_M} \right) + \frac{1}{2} Q \left(\frac{A + Ab \cos \phi + Absin \phi}{\sigma_M} \right) \right\} d\phi \quad (14)$$

5. 결과 및 검토

보호구간이 없는 경우 검출 오류율은 식 (12) 와 같이 주어진다. 여기에서 Q 함수의 분모에 σ_N 외에 σ_Λ 의 항이 포함된다. Λ 는 ICI 에 의하여 발생된 항으로 Λ 값이 커지면 오류 확률도 증가한다. Λ 의 분산 σ_Λ^2 는 부채널의 위치 k 및 정규화된 지연시간 τ' , 그리고 OFDM 의 전체 부채널 수에 의하여 결정된다. 그림 2 에 부채널의 위치 k 에 따른 $(\frac{\sigma_\Lambda}{Ab})^2$ 의 값을 제시하였다. 여기서 $(\frac{\sigma_\Lambda}{Ab})^2$ 는 ICI 의 크기 σ_Λ^2 를 신호의 전력 및 감쇠상수의 크기에 대하여 정규화한 값이다. 그림에서 세로축은 dB 단위로 표시한 것이다. 부채널의 위치가 중앙 부위에 있을 경우에는 주변 채널에서의 ICI 값과 거의 차이가 없으나, 주변 부분에서의 ICI 는 중심부분에서 나타나는 값보다 최고 약 3 dB 정도 작아짐을 관찰할 수 있다. 그리고 정규화된 지연 τ' 는 증가할 수록 ICI 도 증가시키며, τ' 가 0.1 인 경우는 0.05 인 경우와 비교하여 약 2.8 dB 정도 ICI 가 더 큰 것을 알 수 있다. 다음 그림 3 에는 τ' 에 따른 ICI 의 변화를 제시하였다. 여기서 부채널의 수는 512 및 1024 로 하였으며, 부채널의 위치는 255 및 511 을 선택하였다. 지연시간은 0.001 에서 0.5 의 범위에서 변화시켰다. 지연시간의 변화는 ICI 의 값에 큰 변화를 초래하며, 지연시간의 변화에 따라 최고 약 27 dB 정도의 변화폭을 가짐을 알 수 있다. 그리고 그림 3 에서 관찰되는 특이한 사실은 부채널 수 N 에는 거의 무관하게 ICI 값이 결정된다는 것이다. 부채널의 수와 ICI 값과의 상관관계를 조사할 목적으로 부채널 수에 따른 $(\frac{\sigma_\Lambda}{Ab})^2$ 의 값을 측정하여 그림 4 에 제시하였다. 이 결과에서 관찰할 수 있듯이, 부채널 수가 약 64 이상이 되면 ICI 의 값에는 거의 변화가 없다.

마지막으로 그림 5 에는 보호구간이 없는 경우와 보호구간이 있는 경우의 OFDM 성능을 비교하여 제시하였다. 감쇠상수 $b = 0.3$ 에서 보호구간이 없는 경우와 있는 경우를 비교하면, 신호대 잡음비가 작은 8 dB 이하에서는 오류 확률이 거의 비슷하나 그 이상에서는 오류율의 차이가 크다. 특히 보호구간이 있는 경우에는 $Es/N_0 = 14.4$ dB 에서 $P_s = 10^{-10}$ 에 도달하게 되나, 보호구간이 없는 경우 P_s 는 Es/N_0 가 증가하더라도 오류율이 완만하게 감소하여 결국 $Es/N_0 = 20$ dB 에서도 $P_s = 10^{-10}$ 에 도달하지 못한다. 이는 앞서 고찰한 바 있는 신호의 전력증가에 따라 비례하여 증가하는 ICI 의 영향 때문이라고 판단된다. 특히 이러한 ICI 의 영향은 b 가 0.5 로 증가하면 더욱 현저하게 나타난다. 보호구간이 있는 경우에는 비록 오류율의 감소속도가 완만하기는 하지만 신호대 잡음비가 증가함에 따라 오류율은 감소한다. 그러나 보호구간이 없는 경우에는 ICI 에 의하여 신호대 잡음비가 증가하더라도 $10^{-2.46}$ 이하로는 오류율이 감소하지 않음을 알 수 있다.

6. 결론

본 논문에서는 two-ray 페이딩 환경에서 OFDM 의 ICI 및 심볼 오류발생확률을 해석적으로 구하였다. 대상으로 한 OFDM 신호는 보호구간이 있는 경우와 없는 경우로 나누어서 분석되었다. 보호구간이 있는 경우에는 동상가지와 직각가지 사이에 간섭이 발생하나, ICI 는 없었다. 그

러나 보호 구간이 없는 경우에는 ICI가 정규 잡음의 형태로 검출에 영향을 미치는 것을 분석을 통하여 확인하였으며, ICI의 크기는 부채널의 위치 및 부채널의 수에 의하여 영향을 받음을 수식을 통하여 유도하였다. 그리고, ICI의 분산값은 신호 전력의 증가에 따라 역시 증가하는 특성을 확인하였다. 이러한 ICI의 성질로 인하여 신호대 전력비가 증가하더라도 ICI가 검출 오류율에 미치는 영향이 감소하지 않으며, 수치적인 실험 결과에서도 보호구간이 없는 OFDM에서는 신호대 잡음비가 커지더라도 줄지 않는 오류가 존재한다는 것을 확인할 수 있었다.

7. 참고문헌

- [1] T. de Couason, R. Monnier, and J. B. Rault, "OFDM for digital TV broadcasting," *Signal Processing*, vol. 39, pp. 1-32, Jan. 1994.
- [2] H. Sari, G. Karam, and I. Jeanclaude, "An analysis of orthogonal frequency-division multiplexing for mobile radio applications," *Proc. VTC'94*, Stockholm, Sweden, pp. 1635-1639, June 1994.
- [3] G. Santella, "Bit error rate performance of M-QAM orthogonal multicarrier modulation in presence of time-selective multipath fading," *Proc. ICC'95*, Seattle, WA, pp. 1683-1688, June 1995.
- [4] N. A. B. Svensson, "On optimum and suboptimum coherent detection of continuous phase modulation on a two-ray multipath fading channel," *IEEE Trans. Commun.*, vol. COM-35, pp. 1041-1049, Oct. 1987.

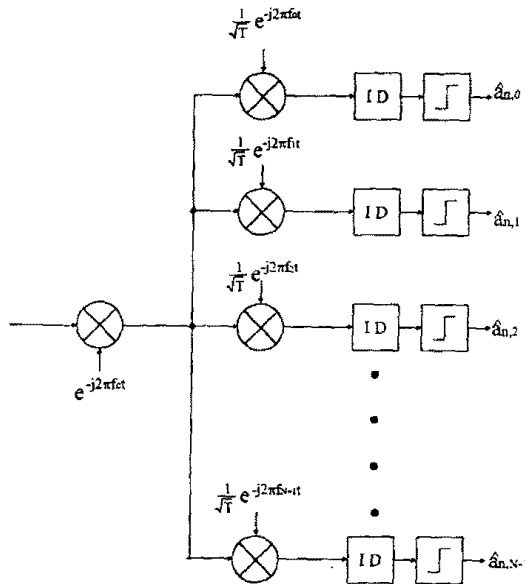


그림 1: OFDM 수신기의 블록선도

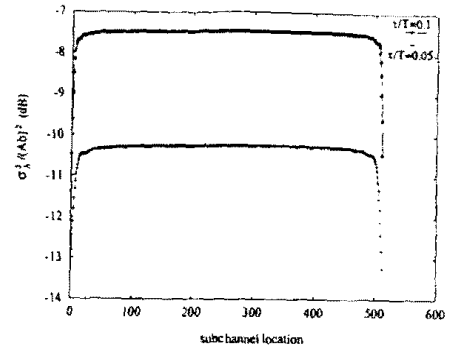


그림 2: 부채널의 위치와 ICI 값과의 관계

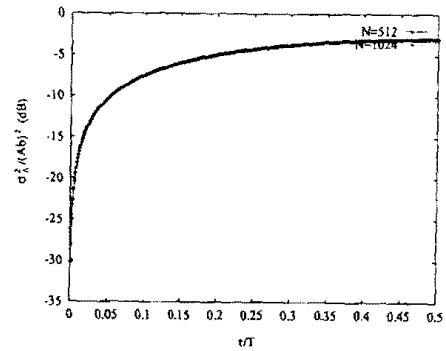


그림 3: 정규화된 지연시간과 ICI 값과의 관계

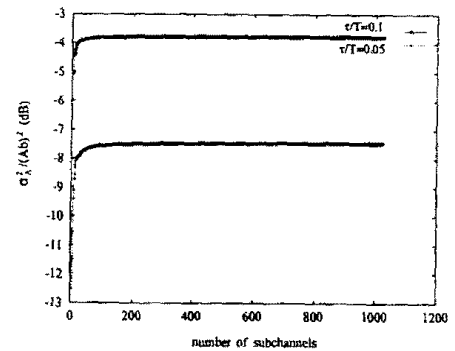


그림 4: 전체 부채널의 수와 ICI와의 관계

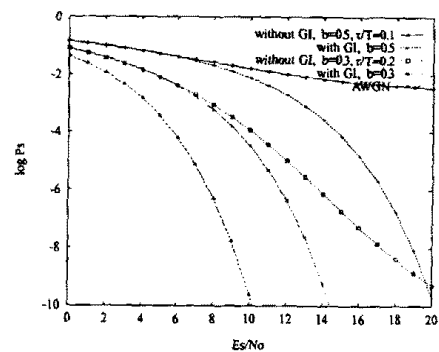


그림 5: OFDM의 심볼 에러율 비교