

동적 뉴런을 갖는 신경회로망을 이용한 산업용 로봇의 지능 제어

Intelligent Control of Industrial Robot Using Neural Network with Dynamic Neuron

김 용 태(경남대 대학원)*, 한 성 현(경남대)

Y. T. Kim (Graduate School, Kyungnam Univ.), S. H. Han (Kyungnam Univ.)

ABSTRACT : This paper presents a new approach to the design of neural control system using digital signal processors in order to improve the precision and robustness. Robotic manipulators have become increasingly important in the field of flexible automation. High speed and high-precision trajectory tracking are indispensable capabilities for their versatile application. The need to meet demanding control requirement in increasingly complex dynamical control systems under significant uncertainties, leads toward design of intelligent manipulation robots. The TMS320C31 is used in implementing real time neural control to provide an enhanced motion control for robotic manipulators. In this control scheme, the networks introduced are neural nets with dynamic neurons, whose dynamics are distributed over all the network nodes. The nets are trained by the distributed dynamic back propagation algorithm. The proposed neural network control scheme is simple in structure, fast in computation, and suitable for implementation of real-time control. Performance of the neural controller is illustrated by simulation and experimental results for a SCARA robot.

Key Words : Neural-Network(신경회로망), Error Back Propagation(오차역전파), Joint Controller (관절 제어기), Dynamic Neuron(동적 뉴런)

1. 서 론

본 논문에서는 신경망의 특성과 응용성을 바탕으로 하는 다층구조신경망을 이용한 로봇트 제어 알고리즘

을 사용한다. 시스템의 특성이 불확실한 경우에서도 신경망 학습 원리를 통하여 전체 시스템에 많은 영향을 미치는 제어 이득을 보상해 주는 가변 제어 이득의 역할을 수행하도록 하면서 전체 제어 시스템의 빠른 수렴성을 보장 할 수 있도록 간단한 구조로 설계된다.

신경회로망을 이용한 제어기법은 종래의 제어기법에서 볼 수 없었던 병렬형 및 학습기능에 그 우월성이 나타난다고 할 수 있다. 즉 신경제어는 모든 계산이 각 뉴런에서 독립적으로 병렬 처리되므로 실시간 제어가 가능하고, 학습된 제어정보가 분산 저장되므로 입력 정보에 잡음이 섞이는 경우에도 안정된 동작을 한다^(2,3). 따라서 시스템의 특성이 불확실한 경우에서도 신경망 학습 원리를 통하여 전체 시스템에 많은 영향을 미치는 제어 이득을 보상해 주는 가변 제어 이득의 역할을 하여 전체 제어 시스템의 빠른 수렴성을 보장하면서 간단한 구조로 설계될 수 있는 제어 기법이라 할 수 있다^(1,4). 이러한 특성에 따라 근래에 들어 신경망에 대한 연구 활성화되고 있다.

본 연구에서 채택한 신경 제어 기법은 제어 대상체인 매니플레이터의 근사화된 모델링이 가능하여 신경 제어기만으로는 늘어날 수 있는 목표 학습까지의 시간을 단축하면서, 운동 상태에 따라 변화되는 관성 파라미터 및 마찰항등을 추정하는 오차 역동역학 기법⁽⁴⁾으로 유도된 신경 제어 알고리즘을 사용한다.

지금까지 발표된 많은 신경회로망 모델중 제어 문제에 가장 많이 적용되는 모델은 다층 퍼셉트론이다. 이러한 다층 신경 회로망에서 원하는 기능을 수행하기 위한 적절한 가중치를 구하는 방법으로 오차 역전파학습이 많이 사용되고 있다. 이것은 다층구조에서의 학습법으로써 오차역전파학습이 가장 효율적이라는 것을 반증하는 것이라 할 수 있다. 그러나 기존의 일반화된 역전파 학습법은 정적 뉴런에 의한 학습으로 환경이 다양하게 변화하는 동적 상태의 로보

트 매니플레이터의 동적 특성에 적절히 학습 할 수 없다는 단점이 있다. 그래서 본 논문에서는 이러한 단점을 보완하는 다이나믹뉴런으로 구성된 개선된 역전과 학습칙을 제안한다.

제안된 제어기와 학습 방식을 시뮬레이션을 통해서 그 타당성을 확인하고 실제 로봇을 통해서 제안한 제어기의 신뢰성을 입증하였다. 이를 위해, 4자유도 스카라 로봇 매니플레이터의 신속하고 정밀한 위치 및 속도 제어를 위하여 32 bits 마이크로 프로세서 역할을 하는 고속 수치 전용 칩인 TI사의 TMS320C31 디지털 신호 처리기를 이용하여 실시간 제어가 가능한 2축 동시 제어용 관절 제어기를 설계하였다. 또한 제안된 신경 제어알고리즘에 대한 어셈블러 S/W를 개발하여 설계된 관절 제어기를 이용한 실제 스카라 로봇의 위치 및 속도에 대한 성능 시험을 실험을 통하여 불확실성 및 비선형을 내포하고 있는 로봇 시스템의 실시간제어의 가능성을 여러 가지 조건에 대한 실험을 통하여 입증하고자 한다.

2. 뉴럴 제어기 설계

2.1 뉴럴 네트워크의 구조

본 연구에서 제안되는 신경망회로의 기본 구조에서의 최종 출력 벡터는 다음과 같이 정의된다.

$$\tau_{nm} = \sum W_{jk} f(\sum W_{ij} X - \theta_j) - \theta_k \quad (1)$$

여기서, X 는 입력 벡터를 나타내고, θ_j 및 θ_k 는 각각 j 및 k 층의 임계 상수를 나타낸다. 그리고 $f(\cdot)$ 는 출력함수로서 시그모이드 함수를 나타낸다. 식 (1)의 각 변수는 다음과 같이 정의된다.

$$X = [\bar{q}_d \quad \dot{q}_d \quad q_d]^T$$

$$\theta_j = \theta_j + \beta \delta_j, \quad \theta_k = \theta_k + \beta \delta_k$$

$$f(u) = \frac{1}{1 + \exp(-u)}$$

제안한 신경망의 구조는 입력층과 비선형 은닉층 그리고 선형 출력층 뉴런으로 이루어진 다층 뉴럴 구조로 구성된다.

2.2 학습 방법

매니플레이터 동적 방정식은 다음과 같은 다층 구조의 신경망으로 모델링 될 수 있다.

$$n_k = \sum_{j=1}^{N_j} w_{jk} y_j \quad (2)$$

$$x_k = -m_k(x_k)[l_k(x_k) + n_k] \quad (3)$$

$$y_k = f(x_k) \quad (4)$$

여기서, y_k, y_j 는 각각 k 및 j 층의 출력을 나타내고, x_k 는 K 층에서의 뉴런 동적 상태변수로 정의된다. 그리고 m_k 와 l_k 는 각각 상수 및 선형함수로 정의되고, w_{jk} 는 k 층과 j 층사이의 연결강도를 나타낸다. 또한 N_k, N_j 는 각각 k 층 및 j 층에서의 뉴런의 총 개수를 나타낸다.

식 (2)에서의 연결강도의 갱신은 다음과 같이 정의된다.

$$\dot{w}_{jk}(t) = -\eta \frac{\partial E}{\partial w_{jk}(t)} \quad (5)$$

$$\dot{w}_{jk}(t) = -\eta \delta_k y_j \quad (6)$$

여기서, 오차 함수 E 는 식 (7)과 같이 정의되고, 그리고 오차 신호 δ_k 는 식 (8)과 같이 정의된다.

$$E = \frac{1}{2} \sum (d_k - y_k)^2 \quad (7)$$

$$\delta_k = \frac{\partial E}{\partial n_k} \quad (8)$$

따라서, 식 (5)로부터 각층 사이의 오차 신호를 다음과 같은 방법으로 계산 할 수 있다.

i) 출력층에서의 연결강도의 갱신.

체인룰에 따라 오차 신호 δ_k 을 정리하면 다음과 같다.

$$\delta_k = \frac{\partial x_k}{\partial n_k} \frac{\partial y_k}{\partial x_k} \frac{\partial E}{\partial y_k} \quad (9)$$

여기서,

$$\frac{\partial E}{\partial y_k} = -(d_k - y_k) = -e_k \quad (10)$$

$$\frac{\partial y_k}{\partial x_k} = 1 \quad (11)$$

$$\frac{\partial x_k}{\partial n_k} \frac{\partial n_k}{\partial t} = \dot{x}_k \quad (12)$$

$$\frac{\partial n_k}{\partial t} = \frac{\partial (\sum_{j=1}^{N_j} (w_{jk} y_j))}{\partial t} = \sum_{j=1}^{N_j} (w_{jk} \frac{\partial y_j}{\partial x_j} \dot{x}_j)$$

$$= \sum_{j=1}^{N_j} (w_{jk} f(x_j) [-m_j(x_j)[l_j(x_j) + n_j]]) \quad (13)$$

ii) 은닉층에서의 연결강도의 갱신.

은닉층과 출력층사이의 연결강도 갱신은 다음과 같이 정의된다.

$$\dot{w}_{ij}(t) = -\eta \delta_j y_i$$

여기서,

$$\delta_j = \sum_{k=1}^{N_j} \left(\frac{\partial E}{\partial n_k} \frac{\partial n_k}{\partial y_j} \right) \frac{\partial y_j}{\partial x_j} \frac{\partial x_j}{\partial n_j}$$

$$= \frac{\sum_{k=1}^{N_j} [(\delta_k w_{jk}) f(x_j)] [-m_j(x_j)[l_j(x_j) + n_j]]}{\sum_{i=1}^{N_j} (w_{ij} f(x_i) [-m_j(x_j)[l_j(x_j) + n_j]])} \quad (14)$$

2.3 뉴럴 네트워크 제어계 구성

Fig. 1. 는 전체 제어계의 구성을 나타내는 블럭선도이다.

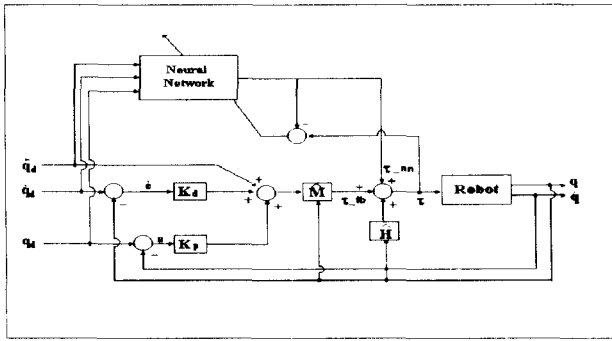


Fig. 1. The block diagram of proposed neural control Structure for robot manipulator

구조 불확실성 및 비 구조적 불확실성으로부터 발생하는 오차를 보상하기 위한 뉴럴 피드포워드 제어신호 및 피드백 제어신호를 이용하여 전체제어기의 오차 방정식을 유도하면 다음과 같다.

$$\hat{M}(q)u^* + \hat{H}(q, \dot{q}) + \tau_{nn} = M(q)\ddot{q} + H(q, \dot{q}) + F(q) \quad (15)$$

$$u^* = \ddot{q}_d + K_d(\dot{q}_d - \dot{q}) + K_p(q_d - q) \quad (16)$$

식(15),식(16)으로 부터 다음과 같이 표현된다.

$$\dot{e} + K_d \dot{e} + K_p e = \hat{M}(q)^{-1} [\Delta M(q)\ddot{q} + \Delta H(q, \dot{q}) + F(q) - \tau_{nn}] \quad (17)$$

여기서, 우변의 항을

$$\Delta M(q)\ddot{q} + \Delta H(q, \dot{q}) + F(q) = \tau_{learning} \quad (18)$$

로 정의하여, 신경망의 학습 신호로 적용하면 점진적으로 우변이 영으로 수렴하게 되어 이상적인 시스템에 접근하게 된다.

만약, $\Delta M = \Delta H = 0$ 그리고 $F = 0$ 이 되는 것과 같은 결과가 되도록 제어 입력 값이 갱신되어 진다면 가장 이상적인 상태로서 우변 항은 영이다. 그러나 이상적인 상태가 되지 않는다면 학습하여 갱신되어야 할 오차 신호는 다음과 같이 정의된다.

$$\tau - \tau_{nn} = \hat{M}(q)[\dot{e} + K_d \dot{e} + K_p e] + \hat{H}(q, \dot{q}) \quad (19)$$

3. 성능 실험

3.1 스카라로봇의 동특성 해석

스카라 로봇의 기본 구조는 3개의 회전관절과 1개의 병진관절로 이루어진다.

Fig. 3. 은 스카라 로봇의 기본 구조를 나타낸다.

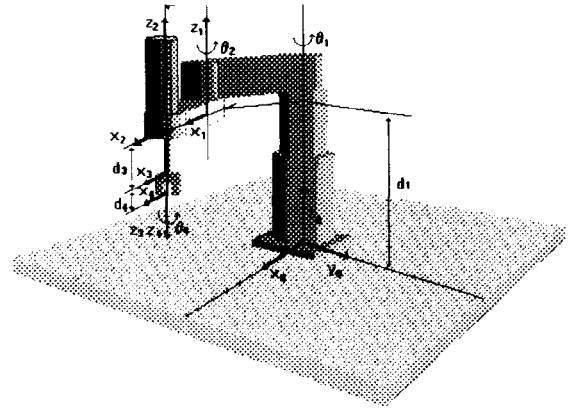


Fig. 2. Coordinates frame of SCARA robot.

각각의 관절 토크 방정식은 다음과 같다.

$$H_{11} \ddot{\theta}_1 + H_{12} \ddot{\theta}_2 + H_{14} \ddot{\theta}_4 + V_{m12} \dot{\theta}_1 \dot{\theta}_2 + V_{m122} \dot{\theta}_1 \dot{\theta}_2^2 + f_1 \dot{\theta}_1 + k_1 \text{sgn}(\dot{\theta}_1) = \tau_1$$

$$M_{21} \ddot{\theta}_1 + M_{22} \ddot{\theta}_2 + M_{24} \ddot{\theta}_4 + V_{m212} \dot{\theta}_1 \dot{\theta}_2 + V_{m21} \dot{\theta}_1 \dot{\theta}_2 + f_2 \dot{\theta}_2 + k_2 \text{sgn}(\dot{\theta}_2) = \tau_2$$

$$M_{33} \ddot{d}_3 + G_3 + f_3 \dot{d}_3 + k_3 \text{sgn}(\dot{d}_3) = \tau_3$$

$$M_{41} \ddot{\theta}_1 + M_{42} \ddot{\theta}_2 + M_{44} \ddot{\theta}_4 + f_4 \dot{\theta}_4 + k_4 \text{sgn}(\dot{\theta}_4) = \tau_4$$

$$M_{11} = m_1 l_{c1}^2 + I_1 + m_2 (l_{c1}^2 + l_{c2}^2 + 2 l_1 l_2 \cos \theta_2) + I_2 + (m_3 + m_4) (l_{c1}^2 + l_{c2}^2 + 2 l_1 l_2 \cos \theta_2) + I_4$$

$$M_{12} = M_{21} = m_2 (l_{c2}^2 + 2 l_1 l_2 \cos \theta_2) + I_2 + (m_3 + m_4) (l_{c2}^2 + 2 l_1 l_2 \cos \theta_2) + I_4$$

$$M_{22} = m_2 l_{c2}^2 + I_2 + m_3 l_{c2}^2 + m_4 l_{c2}^2 + I_4$$

$$\begin{aligned}
M_{14} &= M_{41} = M_{24} = M_{42} = -I_4 \\
M_{33} &= m_3 + m_4 \\
M_{13} &= M_{31} = M_{23} = M_{32} = M_{34} = M_{43} = 0 \\
V_{m112} &= -2 m_2 l_1 l_{c2} \sin \theta_2 - 2(m_3 + m_4) l_1 l_2 \sin \theta_2 \\
V_{m122} &= -m_2 l_1 l_{c2} \sin \theta_2 - (m_3 + m_4) l_1 l_2 \sin \theta_2 \\
V_{m211} &= m_2 l_1 l_{c2} \sin \theta_2 + (m_3 + m_4) l_1 l_2 \sin \theta_2 \\
V_{m212} &= -V_{m221} \\
&= -0.5(m_2 l_1 l_{c2} \sin \theta_2 - 2(m_3 + m_4) l_1 l_2 \sin \theta_2) \\
G_1 &= G_2 = G_4 = 0 \quad G_3 = -g(m_3 + m_4)
\end{aligned}$$

$f(\theta_i)$: 점성 마찰력 $ksgn(\dot{\theta}_i)$: 쿨롱 마찰력
 θ_i : i번째 축 링크의 회전각도 d_3 3번째 축 병진운동의 변위
 m_i : i번째 링크의 질량 l_i : i번째 링크의 길이
 l_{ci} : i번째의 좌표에서 i번째 링크의 중심까지 거리 l_i : i번째 링크의 회전 관성 모멘트

3.2 실험 장치의 구성

제어기의 전체 구조는 INTEL 80486 프로세서를 기반으로 하고 real-time OS 사용하여 제어기와 주변 기기를 동시 제어하도록 하고 있다. 본 실험에서 사용한 Joint 제어기의 CPU는 TI사의 DSP TMS320C31을 채용하였다. TMS320C31은 33MHz clock으로 동작하고 1 instruction 수행 시간이 60ns에 이르는 32bit 고속 CPU로, 이를 토대로 1ms의 샘플링 time으로 프로그램을 실행하도록 하였다.

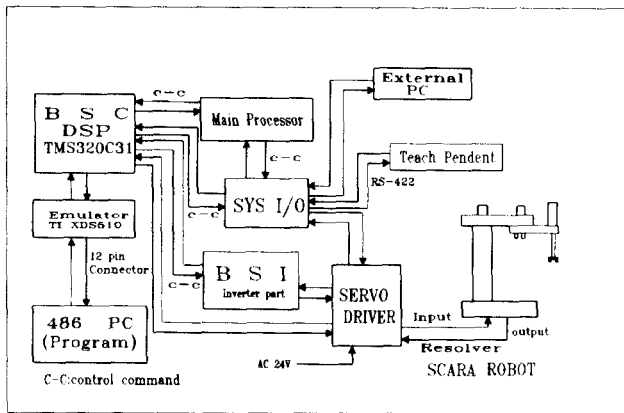


Fig. 3. The block diagram of control system.

Fig. 3. 은 제어기의 전체 구조를 나타낸다. 전체 제어기의 구성은 power supply, servo BSI, noise filter 및 각각의 역할을 수행하는 보드들로 구성되어 있다. 각 구성체간의 통신은 주제어기가 주(host)가 되고 BSC등 나머지는 종(slave)이 되어 명령을 수행한다.

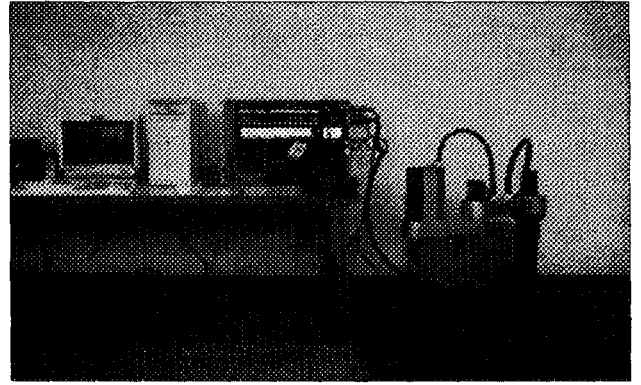


Fig. 4. Experimental set-up.

3.3 실험 방법 및 결과

설계된 디지털 뉴럴 제어기의 성능 실험을 위하여 스카라 로봇의 각 관절에 대한 위치 및 속도 추종 제어 성능 실험을 수행하였다. 각 관절 제어기는 디지털 신호 처리기인 TMS320C31을 사용한 관절 제어기를 설계하였으며, 제어 알고리즘으로는 TMS320C31의 어셈블리어로 직접 개발한 S/W를 사용하였다.

개발한 어셈블리어 프로그램은 16ms 마다 goal position를 받아, 1ms 마다 interpolation 하여 위치 루프로 보내도록 구성되었으며, 학습을 위한 반복 시간을 짧은 시간 안에 최적의 학습비로 연결강도를 갱신도록 하였다.

실험에 사용한 ROBOT는 스카라형 로봇인 FARA SM5 모델을 이용하였다, 각 관절의 감속기로는 1축과 2축은 하모닉드라이브, 3축과 4축은 볼스큐류 및 타이밍벨트가 사용되었으며, 각각 감속비가 1축과 2축은 50 대 1, 3축과 4축은 각각은 45 대 1과 12 대 1로 되어 있다.

본 실험에서 적용하여 사용한 에뮬레이터는 TI XDS510 으로 486 PC와 통신하도록 하여, 실험된 data를 각각 1축과 2축, 3축과 4축 별로 동시에 두축의 data를 2ms 마다 메모리 순환 저장방식으로 저장하고, 이를 intel hex object format file로 전환하여 10진수로 데이터를 분석할 수 있도록 하였다. 실험수행은 학습 후에 무부하 및 부하하중의 증가에 대해 각 관절의 위치 및 속도 추종성능에 대해 실험하여 그 결과를 분석한 뒤, 이를 바탕으로, 공간좌표상에서 부하하중(2.0kg)상태로 직접 알파벳 B자형에 대한 데모 실험을 수행하였다.

공간 좌표상의 B자 데모의 의한 실험 결과의 데이터는 2 msec 간격으로 2초 동안 순환 방식으로 각 관절에 분할 할당되어 저장되도록 하여 성능을 평가하도록 하였다. Fig. 5. 는 생성한 B자 궤적을 나타내는 것으로 생성되는 궤적은 지시한 포인트를 직선

으로 연결한 CP 궤적계획으로 생성하였다. Fig.6. 과 Fig.7. 은 각각 제안된 뉴럴제어기와 기존의 제어기에 대한 공간좌표상에서 부하하중 2.0kg 상태에서 공간좌표상에서의 B자 궤적 추적에 대한 성능 실험 결과를 나타내고 있다. 실험 결과 기존의 제어기에 비하여 제안된 뉴럴제어기의 성능이 정밀도 및 건실성 면에서 크게 향상된 사실이 입증되고 있다.

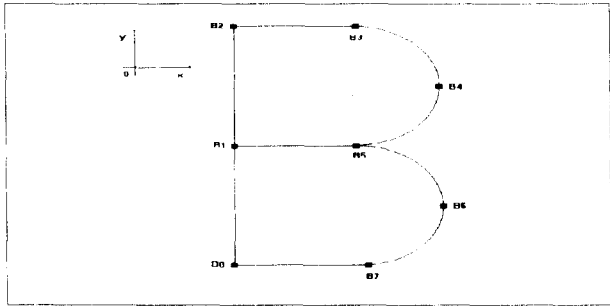


Fig. 5. Reference trajectory at cartesian coordinates.

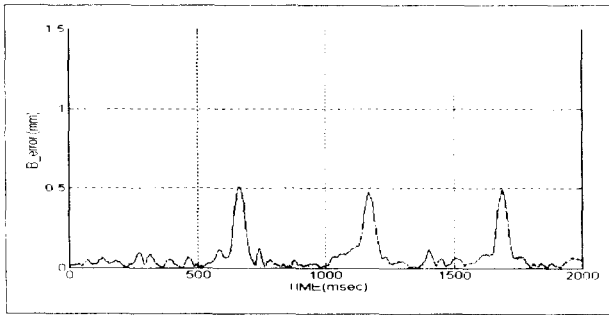


Fig. 6. Tracking error of neural controller with 2.0 kg payload.

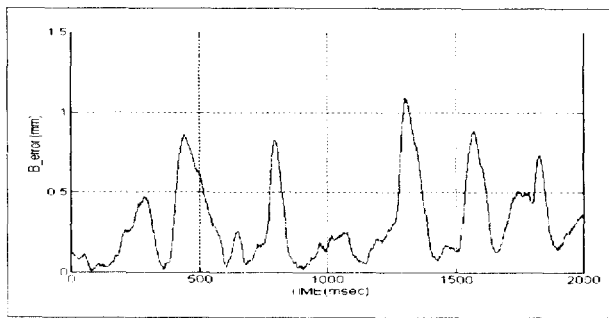


Fig. 7. Tracking error of existing controller(PID) with 2.0 kg payload.

4. 결론

본 연구에서는 조립용 로봇인 스카라 로봇의 건실 실시간 제어를 위하여 디지털 신호처리기인 TMS320C3x를 이용한 디지털 뉴럴 제어를 설계하

고 실험을 통하여 부하하중 변동 및 기준궤적 변동의 다양한 작업 조건에 대한 제어성능을 입증하였다.

제안된 뉴럴 제어 시스템의 특징은 궤적 추적 성능을 향상시키기 위한 뉴럴피이드포워드 제어신호 및 피이드백 제어신호를 이용하여 속응성을 향상시켜 줌으로서, 제안된 뉴럴 제어 시스템은 다관절 로봇 매니퓰레이터와 같이 시스템이 복잡하여 동작 상태의 물리적인 파라미터가 정확하게 측정될 수 없거나 혹은 부하 질량이 실질적으로 매우 많이 변화되는 경우에서도 실시간 제어가 가능한 제어 방법이라 할 수 있다. 또한 제안된 학습방법인 다이내믹 뉴런으로 구성된 개선된 오차 역전파 학습 모델이 실제 로봇 작동에서도 적절한 학습을 수행하고 있음을 확인할 수 있었다. 향후 연구 계획은 제안된 적응 제어기를 4축의 스카라 로봇에 제한하지 않고 6관절 이상의 수직 다관절형 로봇 시스템등에 대한 실시간 정밀 제어에 적용하기 위한 연구를 수행하고자 한다.

참고문헌

- (1) M.A. Cohen and S. Grossberg, " Absolute Stability of Global Pattern Formation and Parallel Memory Storage by Competitive Neural Networks", *IEEE Trans. on Syst., Man, Cybern.*, Vol.13,5,1988
- (2) D. Psaltis, A. Sidoris, and A. Yamamura, "A Multilayered Neural Network controller", *IEEE Control Systems Magazine*, pp.17-21, April, 1988.
- (3) H. Miyamoto, M. Kawato, T. Setoyama, and R. Suzuki, " Feedback Error Learning Neural Networks for Trajectory Control of a Robotic Manipulator", *Neural Networks*, Vol.1, pp. 251-265, 1988.
- (4) M. Kawato, Y. Uno, M. Isobe, and R. Suzuki " Hierarchical Neural Network Model for Voluntary Movement with Application to Robotics" *IEEE, Control Systems*, pp.8-16, April, 1988.