

피스톤 측정 시스템 개발에 관한 연구

A Study on the Development of Piston Measuring System

*김성식(※) **김경석 **김충원 ***윤석주 ****김상복

* 화천기술개발연구소

** 조선대학교

*** 송원전문대학교

**** 화천기술개발연구소

1. 서 론

자동차 엔진의 피스톤은 핀 구멍의 복잡한 형상과 2사이클 엔진의 경우 실린더 쪽 흡기 및 배기 포트의 위치에 따라 균일하지 않은 열이나 응력 등의 영향에 의한 변형을 고려하여, 상온에서의 형상이 각종 평가 시험¹⁾을 거쳐, 엔진마다 다양한 형상을 갖는 피스톤으로 결정된다. 일반적으로 횡단면 형상은 타원이고 종단면 형상은 테이퍼 및 선형의 프로파일을 갖도록 되어 있으며 타원형상도 다양하다. 장경과 단경값으로 표현되는 정규타원, 정규타원에 45° 방향의 값에 따라 (+)2중타원, (-)2중타원으로 나누고 30° 와 60° 위치의 값에 따라 3중타원²⁾으로 나누어진다. 이러한 형상의 피스톤은 종래 모방절삭 가공방식에서 CNC 가공방법^{3)~6)}으로 행하여짐으로써 고정도의 가공이 실현되었고 자동화 시스템의 도입으로 생산성도 아주 높아지고 있으며, 피스톤의 형상 측정은 진원도 측정기^{7),8)}가 이용되고 있다. 진원도 측정법에는 직경법, 3점법, 반경법이 있으나 대부분 반경법을 채택하고 있다. 원형 부분의 반경값 최대치와 최소치의 차로 나타내며 피측정물을 가상 중심 주위로 회전시켜 평균경의 벗어남을 측정하고 편심의 영향을 제거하여 진원도를 측정해 낸다. 그러나 피스톤은 타원형상을 가지고 있기 때문에 진원도 측정기로 바로 판정이 불가능하므로 진원도 측정기에서 나온 기록 도형을 평가하기 위하여 피스톤의 각 위치 데이터를 좌표로 형상을 드로잉한 필름이 필요하고, 이 필름은 측정기 기록 데이터 용지의 크기에 맞추어서 만들어야 하는 한계가 있다. 이러한 방식의 판단

은 전체 형상에 대해서만 비교가 가능하고 세부적인 데이터 확인은 불가능하다. 따라서 불량률이 높고 엔진의 소착이나 저연비 대책에 위배되는 경우를 초래하게 된다. 또한 자동차 엔진의 저연비 고출력의 대책으로 샘플링 검사에서 전수 검사를 행하여 높은 품질관리의 요구가 높아지고 있다.

본 연구에서는 진원도 측정기에서 출력되는 데이터를 퍼스널 컴퓨터로 읽어 들여 설계치와 측정치의 데이터를 비교하고 허용 범위와 편차값을 출력하여, 바로 합·부 판정을 할 수 있는 피스톤 전용 측정기에 관하여 연구하고자 한다.

피스톤의 전체 형상은 물론 각 부위별 세부 데이터의 확인으로 고정도의 피스톤 가공과 허용범위, 편차값의 출력으로 판정을 용이하게 행함으로써 현재의 방식보다 훨씬 높은 생산성이 기대된다.

2. 피스톤 형상 측정 장치

1) 피스톤의 형상 데이터

피스톤의 단면 형상²⁾을 타원(Oval)으로 가공하는 주된 이유는 피스톤과 라이너의 접촉면이 효과적으로 소착되지 않고 원활한 상하 운동을 할 수 있게 하는 것이다. 타원형상이 커서 피스톤 스커트(Skirt) 접촉면이 넓어지면 소음은 줄어드나 소착의 확률이 높아지고, 타원의 형상이 작아 접촉면이 좁아지면 엔진 소음이 커진다. 그러므로 적당한 크기의 타원 형상으로 엔진의 소음을 적게 하고 최적의 출력을 얻도록 해야 하므로 여러 가지 조건에 대해서 검토되고 있다. 기본적으로

로 편이 들어가는 방향과 편 직각 방향의 살 두께의 차이로 엔진운전시 형상이 달라지기 때문이지만, 이 밖에 피스톤의 Thrust와 Antitrust의 방향, 60° 방향으로 형성되는 형상의 충분한 공간, 형상변형치와 정확한 조립 틈새, 박스 피스톤의 45° 방향이 저하되는 치수, 엔진 윤활유의 미끄럼 상태 등에 대해 계속 연구되어 오고 있다. 현존하고 있는 타원 형상은 정규타원(Normal Oval), (+) 2중타원(Double Oval), (-)2중타원, 3중타원(Threeply Oval) 등이 있다. 또한 이러한 형상은 각社별로 연구가 거듭된 경험치이고 본 연구에서는 독일 MAHLE 社의 경험치²⁾를 바탕으로 하였다. 타원 형상을 수식으로 나타내면 정규타원 y 는

$$y = \frac{H}{4} (1 - \cos 2\theta) \quad (1)$$

이다. 여기서, H 는 타원량, 즉 장경과 단경의 차로써 장경은 편직각방향의 직경값, 단경은 편 방향의 직경값이고 θ 는 피스톤 형상을 이루는 각도이다. 더블 타원은 정규타원을 기준으로 45° 방향 공간을 확보하는 형상으로써 y_1 은

$$y_1 = \frac{H}{4} (1 - \cos 2\theta) \pm \frac{U}{2} (1 - \cos 4\theta) \quad (2)$$

이다. 여기서, U 는 2중타원량을 나타낸다.

3중타원은 30° 와 60° 방향의 공간을 확보하는 형상으로써 y_2 는

$$y_2 = \frac{H+U}{4} (1 - \cos 2\theta) - \frac{U}{4} (1 - \cos 6\theta) \quad (3)$$

이다.

Photo.1에 피스톤의 형상을 나타내었고, 직경 $\phi 100$ mm이고 타원량 1 mm인 정규타원의 데이터를 Fig. 1, 2중타원량 0.030 mm의 데이터를 Fig. 2, 3중타원의 데이터를 Fig. 3에 나타냈다.

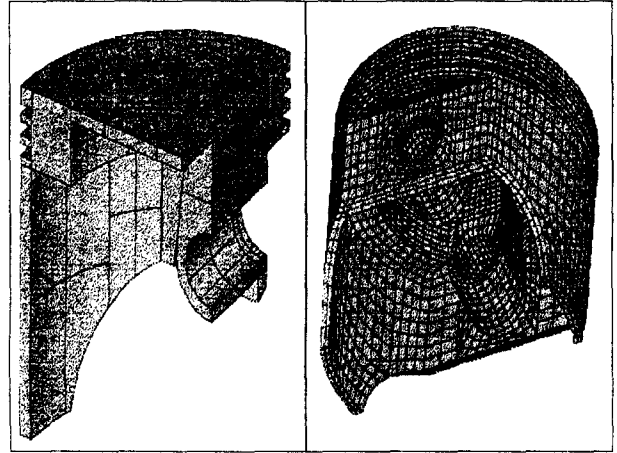
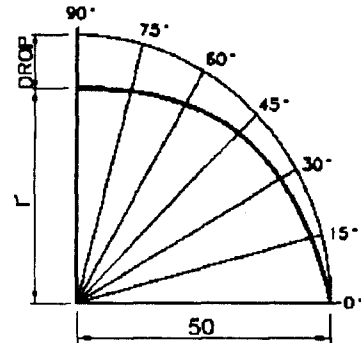
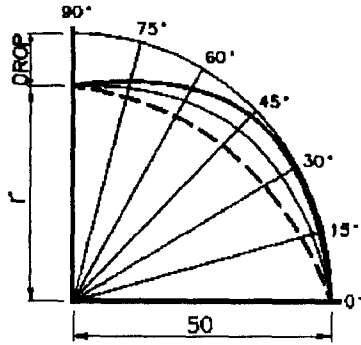


Photo. 1 Shape of piston



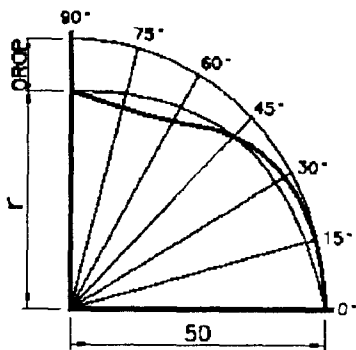
각도	r 값(mm)	DROP (mm)
0°	50.000	0.000
15°	49.967	0.033
30°	49.875	0.125
45°	49.750	0.250
60°	49.625	0.375
75°	49.533	0.467
90°	49.500	0.500

Fig. 1 Shape and dimension of piston ($\phi 100$ mm, 1mm Normal oval)



각도	r 값(mm)	DROP (mm)
0°	50.000	0.000
15°	49.974	0.026
30°	49.897	0.103
45°	49.780	0.220
60°	49.647	0.353
75°	49.540	0.460
90°	49.500	0.500

Fig. 2 Shape and dimension of piston ($\phi 100\text{mm}$, 1mm Normal, 0.030mm Double)



각도	r 값(mm)	DROP (mm)
0°	50.000	0.000
15°	49.973	0.027
30°	49.886	0.114
45°	49.750	0.250
60°	49.614	0.386
75°	49.527	0.473
90°	49.500	0.500

Fig. 3 Shape and dimension of piston (Threeply oval)

2) 피스톤 측정 시스템

피스톤의 형상을 정밀하게 측정하고 평가하기 위해 본 실험 장치는 크게 4부분으로 나뉘어진다. 첫째, 피스톤 타원형상의 데이터를 읽어 낼 수 있는 계측기, 둘째, 피스톤을 고정할 수 있는 JIG & FIXTURE, 셋째, 계측기에서 출력되는 데이터를 수집하는 컴퓨터, 넷째, 데이터를 정리하여 평가하는 소프트웨어이다. 계측기는 변위센서, 각도검출기 및 위치센서를 갖추고 있고 피스톤을 360° 회전시키며 변위를 읽어 낼 수 있으며 미세한 양을 측정해야 하므로 고정도의 사양을 갖는 진원도 측정기를 선정하였고, 피스톤은 다량 생산이므로 피측정물의 설치에 따른 오차를 줄여야 하므로 계측기 테이블에 별도의 지그를 설치하여 해결하였다. 컴퓨터는 IBM PC로써 각 센서에서 출력되는 전기 신호⁹⁾를 읽어 들인다. 또한 계측기의 데이터를 인터페이스보드와 RS-232C 케이블을 통하여 측정 데이터를 수집, 가공하고, 사용자에게 필요한 결과를 출력하기 위하여 응용프로그램의 운영체제인 WINDOWS 시스템 하에서 동작되도록 소프트웨어를 구성하였다. 소프트웨어는 크게 4개의 루틴으로 구분되며, 측정 데이터 읽기 루틴, 측정 데이터 처리 루틴, 텍스트 에디터, 모니터 및 프린터 상의 그래프 출력 루틴으로 되어 있다. Photo. 2에 피스톤 측정 장치의 외관, Table. 1에 대표적 사양, Fig. 4에 측정 시스템의 Flowchart를 나타냈다.

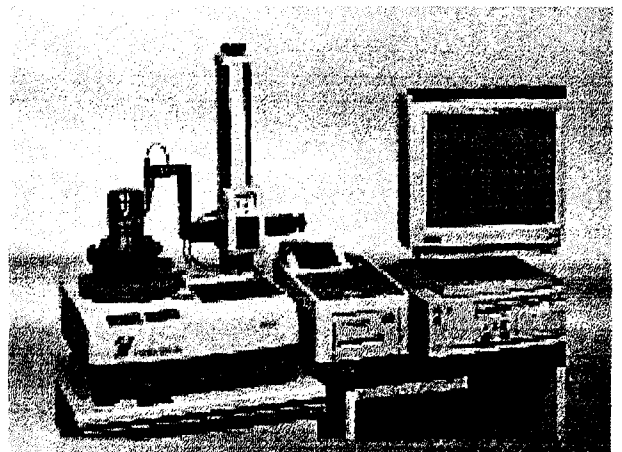


Photo. 2 Experimental apparatus

Table 1 Main specification of measuring machine

항 목	Specification
최대 측정경	φ 250 mm
최대 측정길이	520 mm
회전정도	(0.025+3H/10,000) μm H : 측정높이
진직도 정도	0.5μm / 100 mm
평행도 정도	3μm / 300 mm
회전속도	6 rpm
적재질량	25 kg

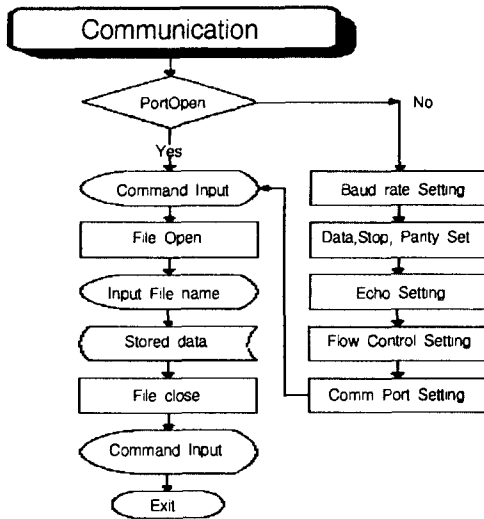


Fig. 4 Flowchart of measuring system

3) 측정 Jig & Fixture

피스톤은 스키트 끝단을 기준으로 각 높이별로 타원 형상이 다르고 핀 중심에서 장경이 이루는 각도의 제한 역시 매우 중요하다. 장경의 각도는 설계상 ±3° 가 요구되고 있으므로 측정시 피측정물을 일정한 위치에 고정하지 않으면 안된다. 또한 피스톤은 자동화 개념으로 다량 생산이기 때문에 소재 셋팅의 정도는 물론, 반복 정도 역시 최소화해야 한다. 본 실험 장치는 측정기 테이블의 회전 방향 원점에 피측정물의 장경이 항상 일치하도록 하고 피스톤 각 높이별로 다른 타원 형상 데이터를 퍼스널 컴퓨터에 인식시키기 위하여 테이블 상면에서 별도의 Jig & Fixture를 설치하였다. 피스톤 셋팅시 내경을 기준으로 설치하고 기준면과 피스톤 스키트부 끝단까지의 값을 입력시켜 변위센서의 위치를 기억함으로써 측

정코자 하는 부위의 설계치를 퍼스널 컴퓨터가 관리할 수 있도록 하였다.

3. 형상 측정 및 평가

1) 형상 측정 방법

피스톤 형상의 값을 정확히 측정하기 위해서는 먼저 측정 시스템 자체의 정밀도가 요구되고, 측정 오차를 확인하기 위해서 여러 가지 예제를 측정하고 데이터를 확인하였다. 먼저 진원도 측정기 자체를 확인하기 위하여 교정검사시 사용되는 진원도 2μm 이내의 원통 게이지를 테이블에 설치 후 진원도를 반복 측정하여 출력되는 데이터에 오차가 없는지를 확인하고, 본 연구의 시스템에서의 데이터와 진원도 측정기 출력 데이터의 오차를 확인했다. 또한 피스톤 장경의 위치와 원통 방향의 각도별 데이터가 정확한지를 확인하기 위한 실험으로 피스톤 설치 위치를 바꾸어 가면서 장경의 위치가 설치 각도와 동일한가를 확인하였다. 다음으로 타원량 1mm이고 2중타원량 0.025mm이며 Eccentricity를 포함하여 완성 가공된 피스톤을 측정하기 위해서 피스톤의 핀 출과 직각을 이루는 선의 위치를 의경에 표시하고 그 위치가 측정 원점이 되도록 JIG & FIXTURE 위에 설치하고 피스톤 스키트 끝단의 높이를 퍼스널 컴퓨터에 입력하여 측정코자 하는 피스톤의 설계 데이터를 준비한다. 퍼스널 컴퓨터의 측정 지령에 의해 얻은 데이터는 진원도 측정기 자체에서 결과치가 나오고 컴퓨터로 받은 데이터는 설계 데이터와 비교하여 서로의 편차가 얼마인지, 허용 오차 내에 있는지를 평가하게 된다.

2) 형상 측정 결과

진원도 2μm 이내의 원통 게이지를 설치하여 진원도 측정기의 반복 측정 오차를 확인한 후 본 측정 시스템에서 출력되는 데이터를 확인한 결과 오차가 1μm 이하임을 확인할 수 있었고 피스톤 설치 위치의 변경으로 나타나는 장경의 위치 오차는 1° 이내로 나타났다. 피스톤 측정기에서 출력되는 진원도 데이터를 Fig. 5, 타원량 1mm인 피스톤의 측정 결과를 Fig. 6과 Table 2에 나타냈고, 타원량 1mm 이고 2중타원량 0.025mm인

피스톤의 측정 결과를 Fig. 7과 Table 3에 나타냈다. 또한 피스톤 데이터를 진원도 측정기 자체에서 출력되는 결과를 Fig. 8에 나타냈다.

Table 2 Measuring results of piston (Oval 1 mm)

각도	설계값(mm)	측정값(mm)	편차(mm)
0°	0.000	0.000	0.000
15°	-0.033	-0.030	-0.003
30°	-0.125	-0.099	-0.026
45°	-0.250	-0.221	-0.029
60°	-0.375	-0.455	0.080
75°	-0.467	-0.688	0.221
90°	-0.500	-0.780	0.280

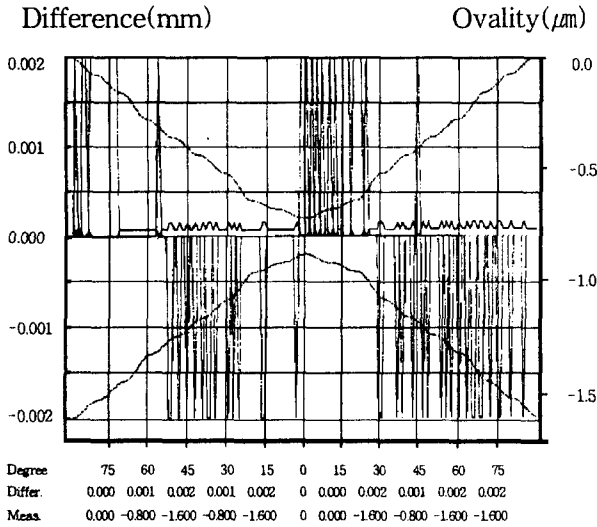


Fig.5 Measuring results of runout (Piston measuring machine)

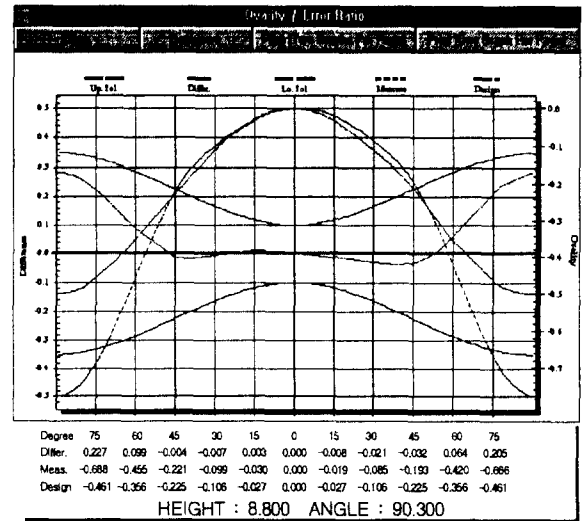


Fig.8 Measuring results of piston (Oval 1mm, Double 0.025mm)

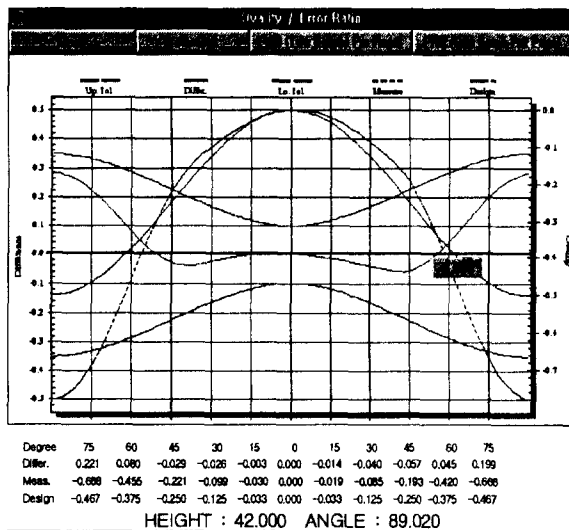


Fig.6 Measuring results of piston (Oval 1 mm)

Table 3 Measuring results of piston (Oval 1mm, Double 0.025mm)

각도	설계값(mm)	측정값(mm)	편차(mm)
0°	0.000	0.000	0.000
15°	-0.027	-0.030	0.003
30°	-0.106	-0.099	-0.007
45°	-0.225	-0.221	-0.004
60°	-0.356	-0.455	0.099
75°	-0.461	-0.688	0.227
90°	-0.500	-0.780	0.280

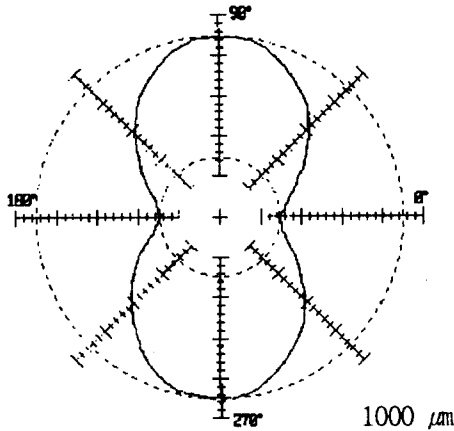


Fig.8 Measuring results of piston
(Run out measuring machine)

3) 고찰

피스톤 형상의 값을 정확히 측정하기 위해서는 먼저 측정 시스템 자체의 정밀도가 요구된다. 따라서 형상 데이터를 읽어 들이는 측정기는 정밀도 $(0.025+3H)/10,000 \mu\text{m}$ 의 위치 센서가 장착된 진원도 측정기를 이용하였고, 장경의 위치를 정확히 셋팅함으로써 다량의 피스톤을 측정하더라도 설치 오차를 줄일 수 있도록 Jig & Fixture를 제작하여 측정한 결과 경방향 $1\mu\text{m}$ 이내의 정밀도와 회전 방향 1° 이내의 오차가 있음을 확인하였다. 실제 완성 가공된 피스톤의 측정 결과는 설계치와 측정치를 비교하여 편차값을 출력하고 이 편차값이 허용 오차 내에 있는지 바로 평가할 수 있으므로 Fig. 8과 같은 진원도 출력 데이터를 필름의 설계 데이터와 육안으로 평가하는 방법보다 훨씬 높은 정밀도와 평가의 오류를 최소화 할 수 있다. 또한 일정 구간을 확대하여 데이터를 비교할 수 있으므로 피스톤 가공시 오차 값을 보정함으로써 고정도의 피스톤 가공이 가능하다.

4. 결론

본 연구는 타원 형상을 갖는 임의의 피스톤을 반경법 진원도 측정기에 의해 평가하는 전용 측정기에 관한 것이다. 피측정물을 회전시켜 읽은 데이터를 필터를 거쳐 RS-232C 케이블을 통하여 퍼스널 컴퓨터로 읽어 들인다. 이 데이터를 피스-

톤 설계치와 비교하고 허용 범위와 편차값을 출력함으로써 다음과 같은 결론을 얻었다.

- 1) 피스톤의 합격 여부 판정을 위한 필름을 제작하지 않고 바로 판정이 가능하고 판정이 용이하므로 다량의 피스톤을 짧은 시간에 측정할 수 있다.
- 2) 각 위치 데이터를 세부적으로 확인할 수 있으므로 오차값을 읽어 가공 기계에 보정함으로써 고정도의 피스톤 가공이 가능하다.
- 3) Recess 등과 같은 미세 가공의 예제 측정도 가능함을 확인할 수 있었다.
- 4) 퍼스널 컴퓨터를 이용하므로 각 피스톤 데이터의 이력 관리가 가능하다.

참고 문헌

1. 山本英繼, “고성능화. 고신뢰화에 대응한 기계 장치의 열대책 설계”, 機械設計技術, Vol. 7, No. 4, pp. 41-45, 1992.
2. MAHLE GmbH, “NCF1 Betriebsanleitung”, Manual, 1993.
3. 田中實, “ピストン外形 加工用 高速 CNC 旋盤의 開發”, 內燃機關, Vol.29, No.12, pp. 72-80.
4. 山口智實, 東京大學 博士論文, 1988.
5. 김경석, 김종관, 김상복, 김성식, 정현철, 이도윤, “피스톤가공용 CNC 선반 HOT-1000 개발에 관한 연구”, 한국공작기계기술학회지, 제5권, 제2호, pp. 90-97, 1996.
6. 김경석, 김종관, 김성식, 양승필, 정현철, 김정호, 이도윤, “비진원 가공용 CNC 선반개발에 관한 연구”, 한국정밀공학학회지, 제13권, 제4호, pp.152-162, 1996.
7. 東京精密, “眞員度 測定機 례콤50A 取扱說明書”, R-1322C
8. 東京精密, “眞員度 測定機 례콤40A 取扱說明書 & 技術資料”, No. 84-0025B
9. 東京精密, “례콤30A 데이터入出力 資料”, ET03001-r003-01.