

디지털 신호 처리기 (TMS320C50)를 사용한 스카라 로봇의 적응제어에 관한 연구

배길호*, 최수호 (경남대원), 김경년 (거제전문대), 서운학 (현대테크(주)), 한성현 (경남대)

A Study on an Adaptive Control for SCARA Robot
Using Digital Signal Processor (TMS320C50)

G. H. Bae, S. H. Che (Kyungnam Univ.), K. N. Kim (Kojje College), O. H. Seo (Hyun Dae Tech.),
S. H. Han (Kyungnam Univ.)

Abstract

This paper proposes a new technique to the design of adaptive control system using DSPs(TMS320C50) for robotic manipulators to achieve trajectory tracking angles. Digital signal processors are used in implementing real time adaptive control algorithms to provide motion for robotic manipulators. In the proposed scheme, adaptation laws are derived from the improved second stability analysis based on the indirect adaptive control theory. The proposed control scheme is simple in structure, fast in computation, an suitable for implementation of real-time control. Moreover, this scheme does not require an accurate dynamic modeling, nor values of manipulator parameters and payload. Performance of the adaptive controller is illustrated by exepermental results for a SCARA robot.

1. 머리말

산업분야에서 생산공정의 자동화를 위하여 산업용 로봇의 사용이 급증함에 따라 로봇의 고속화·고정밀화 등이 절실히 요구되고 있다. 지금까지의 산업용 로봇의 제어 방식은 로봇 매니플레이터의 비선형동특성을 거의 무시한 상태에서 PD 및 PID제어가 사용되고 있는 실정이다. 따라서 로봇 매니플레이터의 파라미터 변동이나 고속 운전시 발생하는 비선형성의 증가, 그리고 부하변동 등이 외란으로 작용하는 한 기존의 제어 방식은 제어기의 건실성을 보장할 수 없다. 그러므로, 로봇 매니플레이터의 동적모델링에 있어서 매개변수의 불확실성과 비선형성의 존재 및 부하의 변동 등의 외란에 대처하면서 건실한 제어성능을 얻을 수 있는 제어기 개발이 절실히 요구되고 있다. 이러한 요구로 다양한 제어기법의 연구가 활발히 진행중에 있고, 여기에는, 적응제어(adaptive control), 슬라이딩 모드제어(sliding mode control), 신경망 제어(neural network control), 퍼지제어(fuzzy control)등이 주요 연구대상이 되고 있다.

본 연구에서는, 작업환경의 변화 및 내부 외란등의 작용시 효율적인 제어성능을 지닌 적응제어기를 개발하여 기존의 로봇 매니플레이터의 제어기의 단점을 보완, 개선하고자 한다. 실제로, 복잡한 동적 특성을 갖는 시스템의 파라미터 변동 및 부하외란이 존재하는 환경에서의 적응제어 기법이 건실한 제어성능을 얻을 수 있다는 것을 발표된 여러 연구 보고서에서 볼 수 있다. 본 연구에서 채택한 적응제어시스템의 구조는 선형 PD법칙을 사용하는 계산토크 기법(computed-torque control method)을 기초로 한 기본 구조에서 운동상태의 변화에 따라 변화하는 관성 파라미터 및 마찰항을 적절히 추정하는 간접 적응 제어 알고리즘을 사용하였다. 적응제어 알고리즘은 컴퓨터 토크 기법을 이용하여 얻어진 오차동력학에 직접 Lyapunov 방법을 이용하여 안정성 해석 조건을 바탕으로 적응제어칙이 유도된다.

본 연구에 제안된 적응제어 알고리즘은 기존의 고전적인 제어방법에 의한 제어 알고리즘에 비해 상당한 계산량이 요구된다. 그러므로, 적응제어의 건실 실시간 제어실험을 위하

여, TMS320C50^{(1)~(3)} 어셈블리 S/W를 이용하여 적응 제어 알고리즘을 개발하고, 실시간안에 고속의 계산처리가 가능하고, floating-point 계열보다는 경제적으로 유리한 fixed-point 인 TMS320C50 DSP(digital signal processor)를 관절제어기의 프로세서로 사용하여, 관절 제어기를 설계·제작 하였다. 각 관절 제어기에는 독립관절의 형태로, 한개의 DSP가 한개의 관절을 제어하도록 되어 있다. 각 관절제어기의 DSP가 로봇를 제어할 데이터를 외부에서 입력하고, 제어된 결과를 사용자가 확인할 수 있도록 16비트 병렬로 연결된 공통메모리를 사용하였다. 실험을 통해 제작된 제어기의 신뢰성을 입증하기 위해 제어 프로그램의 다운로드에는 TI사의 XDS 510에플래이터와 호스트제어기(IBM 486)를 이용하여 제안된 적응제어기법을 DSP에 다운로드(down load)시켜 실험을 하였다. 그리고 기존의 제어방식중에 하나인 PID 제어기로 FARA SM2 SCARA로봇를 구동하여 나온 결과로서 성능비교를 통해 제안된 적응제어기의 건실한 제어성능을 입증하고자 한다.

2. 스카라 로봇의 동적 모델링

운동 방정식을 라그랑지법으로 유도하면 다음과 같다.

$$H(\theta) \ddot{\theta} + V(\theta, \dot{\theta}) + G(\theta) = \tau \quad (1)$$

여기서, 왼쪽 첫 번째 항은 관성 행렬, 두 번째 항은 원심력과 코리올리력, 세 번째 항은 중력항, 오른쪽 항은 토크값을 각각 나타낸다. 식 (1)을 각 링크에 대한 운동 방정식으로 나타내면 다음과 같다.

$$\begin{aligned} H_{11} \ddot{\theta}_1 + H_{12} \ddot{\theta}_2 + H_{14} \ddot{\theta}_4 + V_{112} \dot{\theta}_1 \dot{\theta}_2 + V_{122} \dot{\theta}_2^2 &= \tau_1 \\ H_{21} \ddot{\theta}_1 + H_{22} \ddot{\theta}_2 + H_{24} \ddot{\theta}_4 + V_{211} \dot{\theta}_1^2 &= \tau_2 \\ H_{33} \ddot{\theta}_3 + G_3 &= \tau_3 \\ H_{41} \ddot{\theta}_1 + H_{42} \ddot{\theta}_2 + H_{44} \ddot{\theta}_4 &= \tau_4 \end{aligned} \quad (2)$$

각 항에 대한 파라미터는 다음과 같이 정의된다.

$$\begin{aligned} H_{11} &= m_1 L_{c1}^2 + I_1 + m_2(L_1^2 + L_{c2}^2 + 2L_1 L_{c2} \cos \theta_2) \\ &\quad + I_2 + (m_3 + m_4)(L_1^2 + L_{c2}^2 + 2L_1 L_{c2} \cos \theta_2) + I_4 \\ H_{12} &= H_{21} = m_2(L_{c2}^2 + L_1 L_{c2} \cos \theta_2) + I_2 \\ &\quad + (m_3 + m_4)(L_{c2}^2 + 2L_1 L_{c2} \cos \theta_2) + I_4 \\ H_{22} &= m_2 L_{c2}^2 + I_2 + m_3 L_{c2}^2 + m_4 L_{c2}^2 + I_4 \end{aligned}$$

$$H_{14} = H_{31} = H_{24} = H_{42} = -I_4$$

$$H_{33} = m_3 + m_4$$

$$H_{44} = I_4$$

$$H_{13} = H_{31} = H_{23} = H_{32} = 0$$

$$V_{112} = -2m_2 L_1 L_{c2} \sin \theta_2 - 2(m_3 + m_4) L_1 L_2 \sin \theta_2$$

$$V_{122} = -m_2 L_1 L_{c2} \sin \theta_2 - (m_3 + m_4) L_1 L_2 \sin \theta_2$$

$$V_{211} = m_2 L_1 L_{c2} \sin \theta_2 + (m_3 + m_4) L_1 L_2 \sin \theta_2$$

$$V_{212} = -0.5[m_2 L_1 L_{c2} \sin \theta_2 + (m_3 + m_4) L_1 L_2 \sin \theta_2]$$

$$= -V_{221}$$

$$G_1 = G_2 = G_4 = 0$$

$$G_3 = -g(m_3 + m_4)$$

여기서, θ_i : i 번째 축 링크의 회전각도

d_3 : 3번째 축 병진 운동의 변위

m_i : i 번째 링크의 질량

L_i : i 번째 링크의 길이

L_{ci} : i 번째의 좌표에서 i 번째 링크의 중심까지 거리

I_i : i 번째 링크의 회전 관성 모멘트

G_i : i 번째 링크의 중력

3. 적응 제어칙

본 연구에서는 지금까지 로봇트 제어 방법 중에 정확한 동적 모델링이 가능하다는 조건하에서는 가장 간단 하면서도 효율적인 제어 기법이라 할 수 있는 계산 토오크 방법을 이용하여 파라미터 즉, 관성모우멘트나 코리올리 원심력항을 추정해주는 갱신법칙을 부가시킴으로써 파라미터 오차백터가 제로가 되도록 하여 점근적인 안정을 꾀하려는 것이다. 로봇트 매니플레이터의 동역학 방정식을 나타내면 다음과 같다.

$$R(\theta, \dot{\theta}, \ddot{\theta})\nu = H(\theta)\ddot{\theta} + V(\theta, \dot{\theta}) + G(\theta) + F(\dot{\theta}) \quad (3)$$

여기서, $R(\theta, \dot{\theta}, \ddot{\theta})$ 는 알려진 시간 함수의 $n \times r$ 행렬이고, ν 는 알 수 없는 파라미터 벡터이다. H, V, G, F 는 각각 관성 모멘트, 원심력 항, 중력항 그리고 마찰계수 항을 나타낸다.

$$\tau = R(\theta, \dot{\theta}, \ddot{\theta})\nu \quad (4)$$

간접 적응 제어 메카니즘에 의한 적응 제어칙(adaptive control law)은 다음과 같이 정의 될 수 있다.

$$\tau = \hat{H}(\theta)(\ddot{\theta}_d + K_r \dot{e} + K_p e) + \hat{V}(\theta, \dot{\theta})\dot{\theta} + \hat{G}(\theta) + \hat{F}(\dot{\theta}) \quad (5)$$

원하는 기준 궤적의 각 위치와 실제 관절의 각 위치에 대한 오차 ($e = \theta_d - \theta$) 의 정의로부터 토오크 입력에 대한 식이 다음과 같은 식으로 정리할 수 있다.

$$\tau = \hat{H}(\theta)(\ddot{e} + K_r \dot{e} + K_p e) + \hat{H}(\theta)\ddot{\theta} + \hat{V}(\theta, \dot{\theta})\dot{\theta} + \hat{G}(\theta) + \hat{F}(\dot{\theta}) \quad (6)$$

식 (3)과 식 (6)로부터 다음과 같은 식으로 정의될 수 있다.

$$\tau = \hat{H}(\theta)(\ddot{e} + K_r \dot{e} + K_p e) + R(\theta, \dot{\theta}, \ddot{\theta})\hat{\nu} \quad (7)$$

여기서, $\hat{\nu}$ 은 알 수 없는 시변 파라미터의 추정을 나타내는 $n \times 1$ 벡터이다.

오차 방정식의 형태로 식(7)을 재정리하면 다음과 같이 표현된다.

$$\ddot{e} + K_r \dot{e} + K_p e = \hat{H}^{-1}R(\theta, \dot{\theta}, \ddot{\theta})\hat{\nu} \quad (8)$$

파라미터 오차들 $\hat{\nu} = \nu - \hat{\nu}$ 으로 정의하고, 오차 방정식을 상태 공간 형태로 다시 쓰면 다음과 같은 형태로 된다.

$$\dot{e} = Ae + BH^{-1}(\theta)R(\theta, \dot{\theta}, \ddot{\theta})\hat{\nu} \quad (9)$$

추종 오차 벡터는 다음과 같이 정의한다.

$$e = \begin{bmatrix} e \\ \dot{e} \end{bmatrix}, \quad B = \begin{bmatrix} 0_n \\ I_n \end{bmatrix}, \quad A = \begin{bmatrix} 0_n & I_n \\ -K_p & -K_r \end{bmatrix}$$

다음은 Lyapunov 안정성 해석을 통하여 추종(tracking) 오차 벡터 e 가 점근적인 안정을 하도록 하는 적응 제어칙을 유도하기 위하여 양의 한정인 리아프노프 함수를 다음과 같이 선정한다.

$$V = e^T P e + \hat{\nu}^T \Gamma^{-1} \hat{\nu} \quad (10)$$

여기서, P 는 $2n \times 2n$ 의 양의 한정(positive definition) 상수 대칭 행렬(symmetric matrix)이며, Γ 는 대각(diagonal)이며, 양의 한정인 $r \times r$ 행렬이다.

$$\Gamma = \text{diag}(y_1, y_2, \dots, y_r)$$

리아프노프(Lyapunov) 함수를 시간에 대하여 미분함으로써 다음과 같이 된다.

$$\dot{V} = e^T P \dot{e} + \dot{e}^T P e + 2\hat{\nu}^T \Gamma^{-1} \dot{\hat{\nu}} \quad (11)$$

식 (9)를 식 (11)에 대입하여 정리하면 다음과 같이 된다.

$$\dot{V} = e^T P(Ae + B\hat{H}^{-1}(\theta)R(\cdot)\hat{\nu}) + (Ae + B\hat{H}^{-1}(\theta)R(\cdot)\hat{\nu})^T P e + 2\hat{\nu}^T \Gamma^{-1} \dot{\hat{\nu}} \quad (12)$$

여기서, $[\hat{\nu}^T \Gamma^{-1} \dot{\hat{\nu}}] = \hat{\nu}^T \Gamma^{-1} \dot{\hat{\nu}}$ 으로 정의된다.

스칼라 전치(scalar translation)의 특성을 이용하여 항별로 조합하면 다음과 같은 식이 나온다.

$$\dot{V} = -e^T Q e + 2\hat{\nu}^T (\Gamma^{-1} \dot{\hat{\nu}} + R^T(\cdot)\hat{H}^{-1}(\theta)B^T P e) \quad (13)$$

여기서, Q 는 리아프노프 함수를 만족하는 양의 한정 행렬이다.

$$A^T P + P A = -Q$$

\dot{V} 는 항상 최소한 음의 반한정(negative-semidefinite)이어야 안정(stability)하다는 사실에서 적응 갱신 법칙(updating rule)을 다음과 같이 유도할 수 있다.

$$\dot{\hat{\nu}} = -\Gamma R^T(\cdot)\hat{H}^{-1}(\theta)B^T P e \quad (14)$$

$$\dot{V} = -e^T Q e$$

$\dot{\hat{\nu}}$ 가 0이기 때문에 파라미터 추종 벡터 $\hat{\nu}$ 를 적응 갱신 법칙에 대입하면 다음과 같은 최종 적응제어칙이 형성한다.

$$\hat{\nu} = \Gamma R^{-1}(\cdot)\hat{H}^{-1}(\theta)B^T P e \quad (15)$$

V는 항상 양(positive)이고, \dot{V} 는 ($A > 0$) 항상 음(negative) 이면 오차가 점근적(asymptotic)으로 영으로 수렴하게 된다. 위와 같은 사실에 근거하고, V가 항상 시간에 따른 연속 함수라고 가정하면, 다음의 결론을 얻을 수 있다.

$$\lim_{t \rightarrow \infty} e = 0 \quad (16)$$

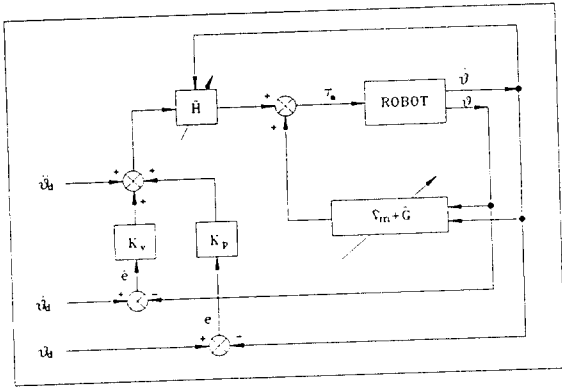


Fig. 1 Block diagram of the adaptive controller.

4. 제어 시스템의 구성

4.1 전체 시스템

본 연구에 사용된 제어기의 전체시스템 구성의 블록 선도는 Fig.2 와 같다.

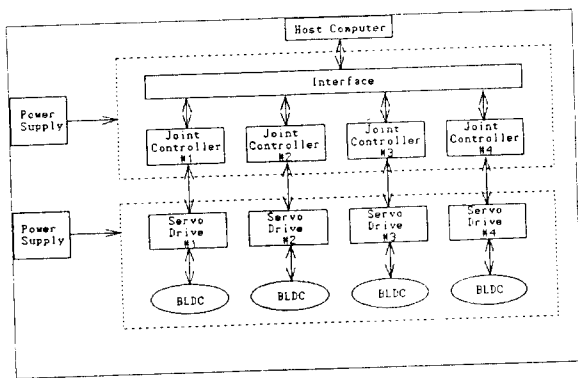


Fig. 2 Overall system block diagram.

Fig.2 에서 보듯이 전체시스템의 구성은 호스트 제어기 (IBM 486)와 관절제어기(controller), 인터페이스, 서보드라이브와 모터 그리고 전원공급기로 이루어진다. 로봇트 매니플레이터의 하드웨어 부분과 모터를 포함한 서보드라이브는 기존의 스카라 로봇트 SM2 사양을 사용하였다. 호스트 제어기는 계획계획에 따른 위치명령을 각 축 제어기에 공급하고, 로봇트의 추종성능결과를 사용자가 확인할 수 있도록 인터페이스내에 존재하는 공통메모리(global memort)와 메모리 맵 방식으로 16-bit병렬 통신을 하도록 되어있다. 그리고 프로그램 개발할 때 편리하게 하기 위하여 각 관절제어기는 14핀, 커넥터(connector)를 통하여 DSP 'C50의 에뮬레이터(emulator)와 연결할 수 있다.

4.2 서보 드라이브(Servo Drive)

스카라 로봇트에 사용된 서보 드라이브는 삼성에서 제작된 CSA series중 전원 분리형 CSA12로서 DC brushless 모터를 구동하여 고정밀의 위치, 속도를 제어할 수 있도록 고안된 AC서보 드라이브이다⁽⁴⁾⁻⁽⁶⁾. 구성은 Fig.3 과 같이 되며, 구동은 다음과 같은 단계로 이루어진다.

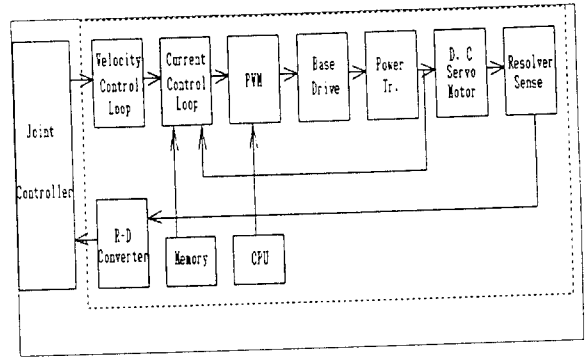


Fig. 3 AC servo drive.

- 단계1. 상위 관절제어기로부터 servo on/off 신호를 받는다.
- 단계2. 상위 관절제어기로부터 servo reset 신호를 받는다.
- 단계3. 상위 관절제어기로부터 속도 / 전류명령을 받는다.
- 단계4. 상위 관절제어기로부터 위치 및 속도신호를 보낸다.
- 단계5. 단계3과 단계4를 반복한다.

4.3 인터페이스

인터페이스 회로의 구성은 Fig.4 와 같다. 인터페이스는 공통메모리와 조정회로, 직렬통신 조정회로, EPROM으로 구성된다.

공통메모리는 32K X 8비트의 SRAM 2개로 구성되는데 역시 액세스 시간이 20nsec이다. 이 공통메모리는 주로 호스트 제어기가 오프라인(off-line)에서 learning/teaching한 레지스터 데이터를 받아 관절제어기에 전달하고 관절제어기에서 보내는 로봇트의 구동 결과와 호스트 제어기에 보낼 수 있도록 저장하는 역할 뿐만 아니라 관절제어기 사이의 데이터

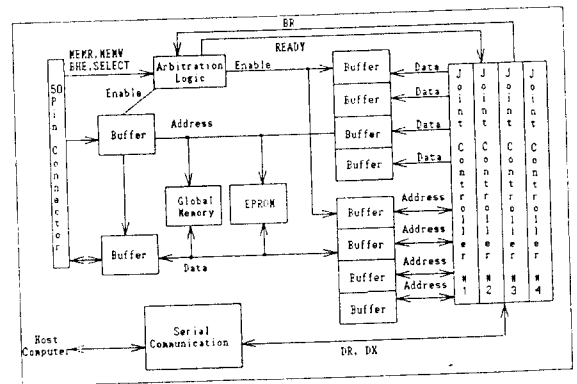


Fig. 4 Interface block diagram.

공유를 위한 목적으로 사용된다. 호스트 제어기에서 관절제어기에 각기 다른 제어 알고리즘을 다운로드시킬 때에도 이 공통메모리는 사용된다. 그리고 호스트 제어기와는 50핀 커넥터를 통하여 연결이 되는데 이것은 16비트 데이터 버스, 16비트 어드레스 버스, 그리고 제어 신호들(chip select signal, bus high enable signal, memory read/write signal)로 구성된다.

4.4 관절제어기

본 시스템에 사용된 메인 프로세서로는 TI사의 fixed-point DSP인 TMS320C50을 사용하였다. 관절제어기에서 사용하고 있는 메모리는 프로그램 메모리로 액세스(Access) 시간이 20nsec인 32K X 8비트 SRAM 2개를 사용하며, 데이터 메모리에는 어드레스 가능한 64K 중에서 공통메모리의 영역을 뺀 32K X 16비트를 사용하는데 역시 액세스 시간이 20nsec인 32K X 8비트 SRAM 을 2개 사용한다. 위와 같이 구성된 메모리는 빠른 액세스 시간으로 DSP가 지연시간(delay)이 없이 데이터를 읽고 쓸 수 있도록 해 준다. 각 관절제어기와 서보 드라이브 사이의 통

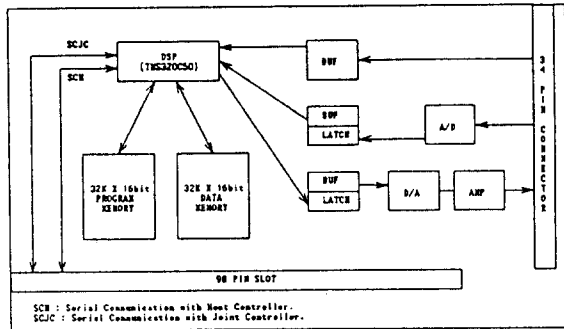


Fig. 5 Joint controller block diagram.

신은 34핀 커넥터를 통하여 이루어진다. 그리고 피드백 위치 신호들을 버퍼를 통해서 신호들을 주고받는다. 속도 신호는 버퍼와 래치를 통하여 A/D 변환기와 접속된다. A/D 변환기는 출력이 12 비트이고, 변환시간은 10 μ s, 입력은 -10V~+10V이다. D/A 변환기는 출력 범위가 -10V~+10V이고, 분해능이 1LSB=0.00488V이다. 이 D/A 변환기의 출력은 서보 드라이브의 전류명령으로 연결되어 로봇을 구동한다.

4.5 TMS320C50의 특징

본 연구에 사용된 메인 프로세서 TMS320C50은 40MHz 클럭(clock) 사용시 single-cycle fixed-point instruction을 매 50nsec(20MIPS)마다 수행하며 64K x 16비트의 프로그램과 데이터 영역을 각각 어드레싱할 수 있으며 64K의 I/O를 가질 수 있다. 그리고 내부에는 9K x 16비트의 single-cycle 프로그램/데이터 RAM을 가지고 있으며, micro-computer mode 시 프로그램의 다운로드(down loading)을 하기 위한 부트 로더(boot loader)를 포함하고 있는 2K x 16비트의 single-cycle boot ROM을 가지고 있다. Fig. 6은 TMS320C50의 블록선도를 나타낸다.

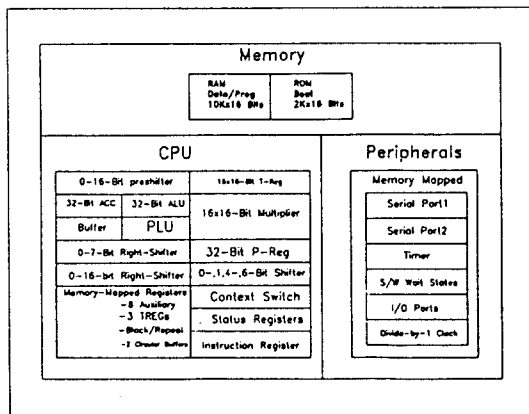


Fig. 6 The block diagram of TMS320C50.

5. 실험

5.1 성능 시험 조건 및 결과

TMS320C50으로 설계/제작된 시스템의 안정성을 확인하기 위해 제안된 적응제어알고리즘을 SCARA 로봇의 1, 2 관절에 대하여 성능 실험을 수행하였다. 성능 시험은 기준 궤적이 스텝이고, 미지의 외란 및 파라미터 불확실성을 고려한 상태에서 제안된 적응제어와의 위치추종 성능 실험을 샘플링 타임을 1ms로 하였다. 사용된 스카라 로봇의 사양은 Table 1과 Table 2에 나타내었다. Fig. 7~Fig. 10은 부가하중 2kg 하에서의 링크 1, 2에 대한 위치추종 성능과 위치오차를 나타낸다.

Table 1 The specification of a SCARA robot.

각 링크의 질량 (kg)	각 링크의 길이 (m)	각 관절의 기어비
m1	L1	n1
15.067	0.35	1/100
m2	L2	n2
8.994	0.3	1/80
m3	d3	n3
3.0	0.175	1/200
m4	d4	n4
1.0	0.007	1/75

Table 2 The specification of a SCARA robot.

각 링크의 Viscous 마찰 계수 (N·m/(rad/s))	각 링크의 Coulomb 마찰계수 (N·m)	각 링크의 관성 모우멘트 ($\text{kg}\cdot\text{m}^2$)
f1	k1	I1
0.000759	0.06867	0.1538
f2	k2	I2
0.000328	0.05150	0.0674
f3	k3	I3
0.7	0.04905	0.045
f4	k4	I4
0.0003	0.04905	0.0016

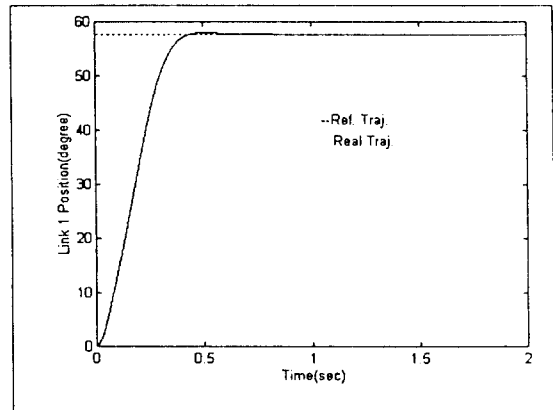


Fig. 7 Position tracking performance of 1 link with 1 radian input under payload(2kg).

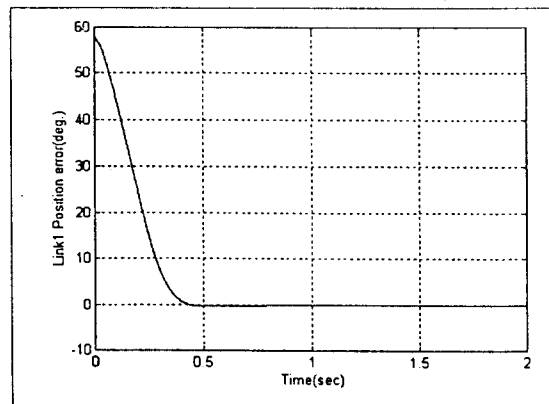


Fig. 8 Position error of 1 link with 1 radian under payload (2kg).

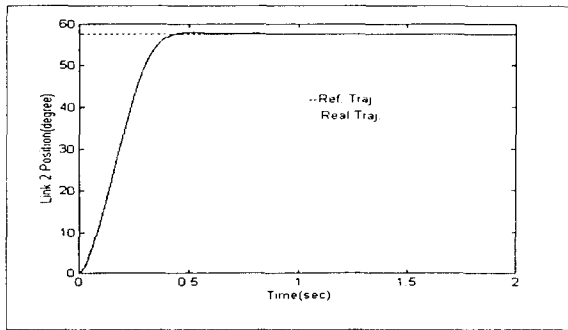


Fig. 9 Position tracking performance of 2 link with 1 radian under payload (2kg).

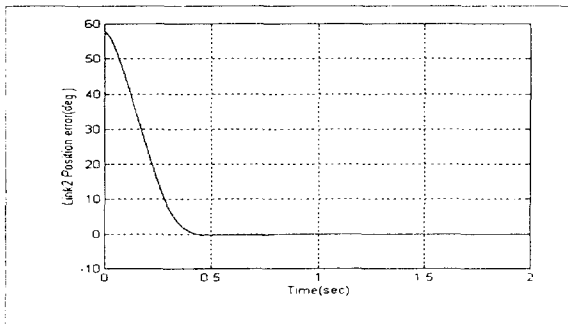


Fig. 10 Position error of 2 link with 1 radian under payload (2kg).

6. 결론

본 연구에서는 산업용 로봇 매니플레이터의 건설 실시간 제어 실현을 위하여, 디지털 신호 처리기인 TMS320C50을 이용한 스카라 로봇에 대한 디지털 적응제어기를 설계하였다. 개발된 적응제어책은 간접 적응제어 기법에 기초하여 Lyapunov 제2방법에 의한 안정성 해석을 통하여 유도되었고, 개발된 TMS320C50 어셈블리 S/W를 이용하여 실시간 적응제어 실현을 수행하였다.

본 연구에서 제안된 디지털 적응 제어 시스템의 성능 검증을 위해서 TI사의 XDS 510에플레이터를 연결하여 실제 관절의 위치 및 속도 추종에 대한 실험을 수행한 결과 본 연구에서 설계된 제어기는 부하하중의 증가 및 제반 외란에 대해서도 견실하고 정밀한 제어성능을 입증할 수 있었다. 향후 연구 방향은 설계된 관절제어기를 산업현장의 범용 로봇에 적용될 수 있도록 실제 생산라인에서 발생될 수 있는 여러가지 잡음에 대한 영향을 다양한 조건에 대한 실험을 통하여 개선하는 것이다.

참고 문헌

- [1] "TMS320C5X User's Guide", Texas Instruments Inc. 1993.
- [2] "Digital Signal Processing Applications with the TMS 320 Family", Vol. 3, Texas Instruments Inc. 1989.
- [3] Kun-Shan Lin, Gene A. Frantz, Ray Simar, Jr, "The TMS320 Family of Digital Signal Processors", Proceeding of the IEEE, Vol. 75, No. 9, September, 1987.
- [4] Pragasen Pillay and Ramu Krishnan, "Modeling, Simulation, and Analysis of Permanent-Magnet Motor Drives, Part II : The Brushless DC Motor Drive," IEEE Trans. Ind. Appl., Vol. 25, No. 2, March, 1989.
- [5] Takuzo Maeno and masakazu Kobata, "AC Commutatorless and Brushless Motor." IEEE Trans. Power Appl. Syst., Vol. PAS-91, pp. 1476-1484, Aug., 1972.

- [6] Jacob Zubek, Alberto Abbondanti and Craig J. Nordby, "Pulsewidth Modulated Inverter Motor Drives with Improved Modulation," IEEE Trans. Ind. Appl., Vol. 1A-11, pp.695-703, Nov., 1975.
- [7] J. J. Craig, P. Hsu and S. S. "Sastry, Adaptive Control of Mechanical", Int. Journal of Robotic Reserch, Vol. 6, No. 2, pp. 16-28, 1987.
- [8] R. H. Middleton and G. C. Goodwin, "Adaptive Computed Torque Control for Rigid Link Manipulators", System & Control Letters, Vol. 10, pp. 9-16, 1988.
- [9] J. J. Soltine and W. Li, "on the Adaptive Control of Robot Manipulators", Int. Journal of Robotic Research, Vol. 6, No. 3, pp. 49-59, 1987.