

로봇 손의 인공 피부형 접촉 센서의 개발

임미섭*, 오상록*, 이종원*, P. Dario**

*: 한국과학기술연구원, **: ARTS Lab-Scuola Superiore S. Anna, Italy

Development of a Tactile Array Sensor Layered in Artificial Skin for Robot Hand

Mee-Seub Lim*, S.-R. Oh*, J. W. Lee*, P. Dario**

*:Korea Institute of Science and Technology, **:ARTS Lab-Scuola Superiore S. Anna.

Abstracts - This paper presents the development of tactile sensor systems for robot hand which are truly usable, robust, reliable and cheap system. The sensor incorporates multiple sensing subsystems for detecting distributed contact forces and surface characteristics. The fabrication and experimental evaluation of the tactile system and its electric interfaces are described. The results indicate that the system provides reasonable performances for practical applications requiring manipulation with tactile feedback..

체의 온도를 측정 할 수 있는 thermal sensor, 셋째는 물체를 잡고서 이동 또는 조작 시에 발생하는 물체의 미끄러짐 또는 표면의 변화를 감지 할 수 있는 dynamic sensor 로 구성되어있다. 그림 1.에서는 개발한 인공 피부형 접촉 센서의 구조를 나타낸 것이다. 이러한 세 종류의 센서를 결합한 형태의 접촉 센서를 개발한 목적은 서로 다른 작업 환경에서 다양한 물체의 조작 시에 필요한 정보의 제한을 해결 하기 위함이고 작업 물체에 대한 정확하고 정밀한 정보를 제어 시스템에 알려 줌으로써 안전하고 정확한 작업을 할 수 있을 것이다.

1. Introduction

지난 수년 동안 여러 종류의 접촉 센서가 로봇 손 또는 Gripper 에 적용하기 위하여 개발되었다 [1][2]. 이러한 센서들은 적용되는 작업에 따라서 크게 두가지 종류로 구분되었다. 즉 크게 explorative task 와 manipulative task 로 구분되어 적용되었다. explorative task 는 로봇의 작업 영역에 주어진 물체의 표면에 대한 정보를 제공하여 물체의 모양과 특성을 알아내기 위한 작업이고[3][4], manipulative task 는 작업 물체를 이동 또는 조작할 때 잡은 물체에 가해지는 힘의 크기와 분포, 그리고 미끄러짐의 정도를 알아내기 위한 작업이다[5]. 본 연구에서는 위에서 서술한 두가지 문제점, 즉 물체를 잡을 때 필요한 힘의 분포와 크기, 그리고 접촉 물체의 표면과 모양에 관한 정보를 알아내기 위한 Tactile sensor 가 필요했으며, 동시에 잡은 물체의 이동 또는 조작 시에 발생하는 미끄러짐을 감지 할 수 있는 Dynamic sensor, 그리고 물체의 온도를 측정할 수 있는 Thermal sensor 로 이루어진 로봇 손용 인공 피부형 접촉 센서의 개발에 관한 연구이다. 개발한 인공 피부형 접촉 센서는 소형의 로봇 손에 적용 할 수 있는 3 가지 센서들로 구성 되어있다. 첫째, 물체를 잡고있는 동안 접촉 표면의 모양과 접촉된 표면의 힘의 크기와 분포를 알아 낼 수 있는 sensitive dots 로 구성된 matrix 형태의 array sensor, 둘째, 작업 물

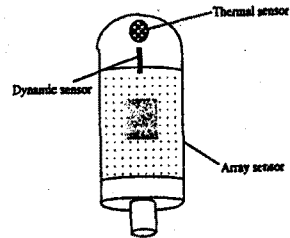


그림 1. 인공 피부형 접촉 센서의 구조.

Fig. 1. Scheme of the tactile sensor.

이러한 세 종류의 센서들은 로봇 손가락의 서로 다른 곳에 위치하고 있다. 그 이유는 각각의 센서들이 서로 독립적인 기능을 발휘하기 위함이다. 그림 2.에서는 개발된 접촉 센서가 로봇 손가락에 장착된 모습을 나타낸 것이다. 로봇 손가락의 모습은 인간의 손가락과 거의 흡사한 모양을 갖고 있으며 센서의 표면은 silicon rubber 싸여져 있다.





그림 2. 조립된 로봇 손가락의 모양.
Fig. 2. The view of mechanical assembly.

본 논문은 2 장에서는 접촉 센서의 구조와 각 센서들의 특성에 대하여 살펴보았으며 3 장에서는 접촉 센서와 제어 시스템과의 인터페이스, 4 장에서는 결론과 앞으로의 연구 방향에 대하여 논하였다.

2. 인공 피부형 접촉 센서

2.1 Tactile sensor

Tactile sensor 는 그림 3.에서 보여주는 것과 같이 크기 $42 \times 51 \text{ mm}^2$ 로서 위에서 설명한 manipulative task 와 exploratory task 에 적합한 크기로 이루어져 있다. Tactile sensor 의 구조는 normal 방향의 힘의 크기에 따라서 저항 값이 변하는 piezoresistive polymer film 으로서 Force Sensing Resistor 이다. piezofilm 에 비하여 FSR sensor 는 열과 진동, 그리고 잡음에 비교적 덜 민감하며 비용면과 성능면에서 우수한 성능을 보여 준다. 일반적으로 FSR polymer 의 rise time 은 대략 2 ms 로 대부분의 로봇에 응용이 가능하다. 센서의 표면은 GE plastic 의 ULTEM film 으로 넓은 온도 특성 ($-30 - +170^\circ\text{C}$)을 갖고 있으며 화학물질과 습도에 강한 특성이 있다.

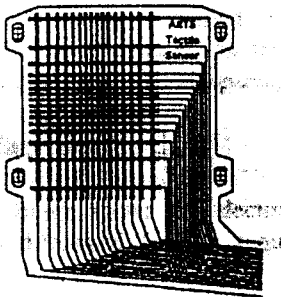


그림 3. Tactile sensor 의 sensitive area.
Fig. 3. The sensitive area of tactile sensor.

ULTEM film 의 양쪽에는 FSR film 이 coating 되어 있어서 각각의 교차점이 sensitive site 가 되도록 구성되어 있다. 개발한 tactile sensor 의 구별되는 특징 점은 256(16x16)개의 포인트를 갖고있으며 가능한 resolution 은 최고 0.2mm 이다. 또한 가장자리부터 중심점으로 가면서 sensitive point 는 점차 조밀해져 도록 설계 되어 있다. 이러한 구조는 기존의 일반적인 구조의 tactile sensor 와 구별되는 특징 점이며 정

Technology	Force sensing resistor
substrate	ULTEM film
# of sensitive site	256
resolution max-min	1/5mm
dimen. of sensitive site	20x29
dimen. Of overall area	42x50
Length of tail	500mm
output connector	16+16berg type



그림 4. Tactile sensor 의 sensitive site.
Fig. 4. The sensitive site of tactile sensor.

2.2 Dynamic sensor

로봇 손가락이 잡은 물체에 대하여 물체의 미끄러짐을 검출하기 위한 dynamic sensor 는 인가되는 장력에 대하여 신호를 발생하기 위하여 bimorph piezoceramic element 로 구성되어 있다. 위치는 tactile sensor 의 위에 위치하고 있어서 물체의 움직임을 알 수 있다. 표 2.는 dynamic sensor 의 특징들을 나타낸 것이다. 그림 5.에서는 dynamic sensor 의 외관을 보여주고 있다.

표 2. Dynamic sensor 의 기술적 특징.

Table 2. The technical characteristics of the dynamic sensor.

Dimension	$15 \times 15 \times 0.6 \text{ mm}^3$
capacitance	750 pF
dielectric constant	2,000
piezoelectric constant	$12.1 \times 10^{-3} \text{ Vm/N}$
compliance	$6.6 \times 10^{-4} \text{ m/N}$
Max. deformation	100 μm
resistance	1 M Ω



그림 5. Dynamic sensor 의 외관.
Fig. 5. Dynamic sensor with connection cable.

2.3 Thermal sensor

Thermal sensor는 plexiglass case 내부에 설치된 thermal conductive rubber tip에 고정된 저항들로 부터 온도 신호가 전달되도록 구성되어 있다. 100Ω의 저항은 조립된 상태에서 가열되면서 thermal power를 만들어 낸다. 실제 1kΩ의 저항이 thermal sensor이다. NTC type의 thermal sensor는 finger tip의 상대적인 온도를 검출하도록 되어있다.

3. 접촉 센서의 인터페이스

그림 6.에서는 센서로부터 얻어진 데이터를 처리하여 제어 시스템에 연결하는 기능을 나타낸 그림이다. Signal acquisition board는 센서로부터 데이터를 처리하기 위하여 설계 되었으며 micro-controller board는 data acquisition board로부터 처리된 데이터를 IBM/PC computer로 RS232C link를 통하여 데이터를 전송하게 되어 있다. 사용된 CPU는 68HC11을 사용하였다.

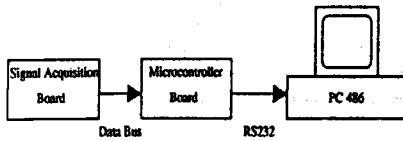


그림 5. 접촉 센서의 시스템 구성도.
Fig. 5. The block diagram of tactile sensor system.

Signal acquisition board는 micro-controller와 tactile sensor와의 데이터 처리를 담당하고 있으며 소형으로 noise에 강하게 설계 되었다. 아래 그림 6.은 센서 인터페이스를 나타낸 것이다.

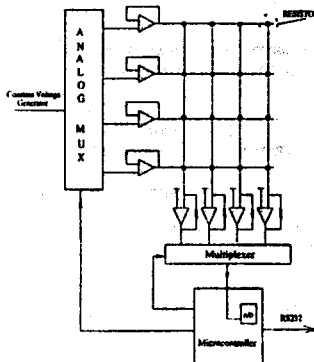


그림 6. 센서 데이터 처리 구성도.
Fig. 6. The scheme of data acquisition board.

위의 그림에서 모든 열(row)라인은 일정한 전압이 독립된 전원으로 부터 공급된다. 따라서 각 sensor signal의 변화하는 인가 전압이 행(column)라인으로 인가되어서 multiplexer를 통해 micro-controller에서는 A/D 변환을 통하여 데이터를 처리하고 이를 다

시 RS232c를 통하여 IBM/PC로 전송하게 된다.

4. 결론 및 연구 방향

Tactile sensing은 실제 응용에 있어서 상품화된 센서의 부족으로 인하여 어려운 문제이다. 본 논문의 tactile array sensor, dynamic sensor, 그리고 thermal sensor는 다양한 응용 분야에서 적용할 수 있는 매우 유용한 센서라 할 수 있다. 개발된 인공 피부형 접촉 센서는 실제 인간의 손가락 피부에서 갖고 있는 여러 가지 다양한 특성을 갖고 있지는 못하지만 기존의 접촉 센서보다는 좋은 성능을 갖고 있다. 개발된 접촉 센서는 로봇 손가락 또는 장애인 들에게 적용할 수도 있을 것이다. 앞으로의 연구 방향은 이러한 접촉 센서로서 실제 로봇 손에 적용하여 물체를 잡고서 유연한 조작에 접촉 센서의 가치를 실험하여 접촉 센서를 인간의 피부와 같은 형태로 개발하는 것이다.

참고문헌

- [1] J.G. Webster, "Tactile Sensors for Robotics and Medicine", Wiley-Interscience, New York, NY, 1988.
- [2] R.A. Russel, "Robot Tactile Sensing", Prentice Hall New York, NY, 1988.
- [3] Y. Yamada, K. Santa, N. Tsuchida, K. Imai, "Active Sensing of Static Friction Coefficient micro for Controlling Grasping Force", Proc. Of 1993 IEEE International Conference on Robotics and Automation, pp. 185-190, Tokyo, Japan, July 26-30, 1993.
- [4] A. Mingrino, A.Bucci, R. Magni, P.Dario, "Slippage Control in Hand Protheses by Sensing Grasping Forces and Sliding Motion", Proc. Of International Conference on Intelligent Robots and Systems IROS'94, pp. 1803-1809, Munich, Germany, September 12-16, 1994.
- [5] R.D. Howe and M.R. Cutcosky, "Sensing Skin Acceleration for Texture and Slip Perception", Proc. Of the 1989 IEEE International Conference on Robotics and Automation, pp. 145-150, Scottsdale, Arizona, May 14-19, 1989.