

DSP 를 이용한 다축제어기 개발 및 로봇 제어 시스템에의 응용

이준수^o, 유범재[,], 오상록[,], 조영조[,], 이종원^o
한국과학기술연구원 '정보전자부,' 휴먼로봇연구센터

Development of Multi-Axis Cotroller using DSP and its use on a Robot Control System

Joon Soo Lee^o, Beom-Jae Yoo[,], Sang-Rok Oh[,], Young Jo Cho[,], Chong-won Lee^o
Korea Institute of Science and Technology
'Div. of Electronics & Information,' Advanced Robotic Research Center

ABSTRACT - In this paper, we deelop 4-axis motion controller using TMS320c30 DSP chip and build a 5-axis vertical articulated robot control system. The 4-aixs controller uses a DSP, a high-speed A/D and a D/A converter to implement advanced robot control algorithms. The robot control system uses VME-bus and VxWorks real-time multi-tasking operating system. We use RCCL type to implement robot languages.

본 논문에서는 복잡한 제어 알고리즘을 실시
간으로 계산하고 원하는 성능의 제어기를 위해
TMS320c30 DSP 를 사용한 4 축 제어기를 개발하였다.
4 축 제어기는 VME-bus 상에서 dual port RAM 를 통해
통신하며 고속의 A/D, D/A 변환기 및 고속 메모리를
사용해서 제어기의 속도가 빠르다는 장점이 있다.
또한 이의 실용성 과 성능을 검증하기 위해 미쓰비
시사의 MOVEMASTER RV-M2 모델에 적용하여
연구용 로봇 제어 시스템에 응용하였다. 로봇 제어
시스템은 확장성을 고려해서 VME-bus 를 기반으로
하고 실시간 멀티태스킹 운영체제인 VxWorks 를 사
용하였다.

1. 서 론

로보트 제어에 있어 복잡한 연산을 수행하는
제어 알고리즘을 실행할 경우에는 항상 실시간으로
실행하기 위한 문제를 갖고 있다. 이를 해결하기
위한 방법으로 DSP(Digital Signal Processor)를 로봇
제어기에 많이 사용하고 있는데 상용으로 나오는
DSP 를 이용한 다축제어기의 경우 가격이 비싸고
원하는 성능 및 제원의 제어기를 구하기 어려운
문제점이 있다.

또한 산업용으로 개발된 상용의 로봇들은
기구적으로는 안정되어 있지만 제어 시스템이 제공
된 기능만 사용할 수 있을 뿐더러 순차적 프로그램
이나 RS232 통신 같은 저속의 통신을 통한 간단한
명령만을 수행함으로써 연구용으로 사용하기 에는
성능이 제한적이다. 예를 들어 로봇 비전이나 힘제어
같은 실험을 하기 위해서는 제어기를 확장해야 하지
만 상용의 제어기인 경우에는 비전시스템이나 힘제어
센서를 제공 해주기 전에는 사용이 어렵다는
단점이 있다.

2. 다축 제어기

DSP(Digital Signal Processor)를 이용한 다축
제어기는 그림 1 과 같은 구성으로 되어 있으며 사양
은 표 1 과 같다. VME-bus 규격으로 TMS320c30-
33MHz 를 사용 하였으며 고속으로 실행하기 위해 고
속 SRAM, A/D, D/C 변환기를 사용하였다. 싱글보드
컴퓨터와는 VME-bus 를 통해 dual-port RAM 를 사
용하여 통신한다. 그림 2 는 다축제어기의 실제 사진이
다.

로봇 제어 시스템을 구성하기 위해 다축제어
기는 다축 위치 제어기로 프로그램 되어 있다. 위치
제어 프로그램은 내부의 속도제어 루프와 외부의
위치제어 루프로 구성되어 있으며 샘플링 시간은
각각 1msec 와 5msec 로 되어 있다. 또한 각 루프는

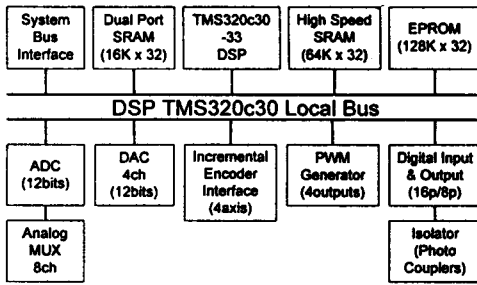


그림 1 다축제어기 구성도

항목	세부사항
적용범위	1Module/4aixs, 2Module/1Arm
DSP	TMS320c30-33
BUS	System Bus via Dual-port RAM
Memory	64K word SRAM & 128K word ROM
# of DAC	4 Channels (12bits), -10 ~ +10 Volt
# of ADC	16 Channels (12bits) -5 ~ +5 Volt
# of encoder I/F	4 Channels (24bits)
# of PWM I/F	4 Channels (10bits)
# of Digital I/O	16 Inputs & 8 Outputs

표 1 다축 제어기의 사양

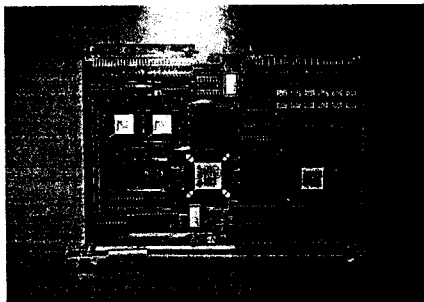


그림 2 다축 제어기의 사진

PID 제어로 이루어지며 dual port SRAM 으로 PID 값, 기어비 같은 시스템 상수와 모터의 위치 명령과 수행시간이 전달된다. 속도 프로파일은 사다리꼴로 되어 있으며 가속시간과 감속시간도 파라메타로 변경 가능하다.

3. 로봇 제어 시스템

개발된 DSP 를 이용한 다축 제어기의 실용성과 성능을 보이기 위해 그림 3 의 미쓰비시사의 산업

용 마이크로 로봇인 MOVEMASTER RV-M2 의 로봇 제어 시스템을 구성하였다. RV-M2 로봇은 5 축 수직 다관절형 로봇으로 DC 모터와 하모닉 드라이브로 구동된다.

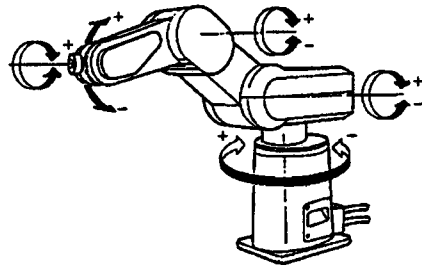


그림 3. 5 축 수직 다관절형 로봇

5 축 수직다관절형 로봇의 제어 시스템은 그림 4 와 같은 구성을 갖는다. 시스템의 확장성을 고려해서 VME-bus 를 사용하였으며 실시간 멀티 태스킹을 위해서는 VxWorks 실시간 실시간 멀티 태스킹 운영체제를 이용하였다. 싱글보드 컴퓨터로는 Force 사의 32bit 컴퓨터를 사용하였고 로봇이 5 축 인 반면에 개발된 다축제어기가 4 축을 지원하므로 3 축, 2 축으로 2 장의 다축제어기를 사용하였다. 사용자 인터페이스를 위해서는 Win95 를 운영체제로 해서 Ethernet 통신을 하는 PC 를 이용하였다.

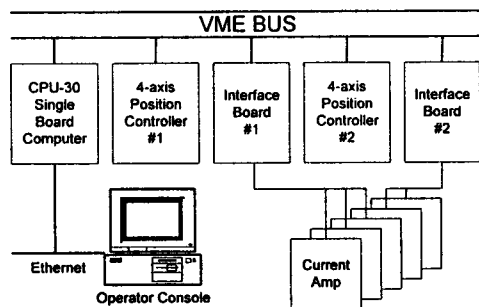


그림 4. 로봇 제어 시스템의 구성도

싱글 보드 컴퓨터에서의 프로그램은 C 언어를 이용한 RCCL 형태의 라이브러리로 workstation 에서 VxWorks 와 함께 컴파일되어 다운로드된다. Operator console 에서는 현재의 위치나 실행상황등을 모니터링할 수 있다. 로봇의 inverse kinematics 등은 이보드에서 수행되며 Ethernet 을 통한 외부와의 통신

도 담당한다. 싱글보드에서의 Ethernet 통신은 원격 제어 로봇의 응용 및 여러대의 로봇의 협조제어도 실시간이 아닐경우에 가능하게 해준다.

4. 결 론

본 논문에서는 DSP 를 이용한 다축제어기를 개발 하였고 성능 및 실용성을 보이기 위해 5 축 수직 다관절형 로봇 제어 시스템에 응용하여 보았다. 개발된 DSP 다축제어기는 성능 및 실용성에 있어 상용의 어떤 제어기에 대해서도 성능이 우수할 뿐만 아니라 경제적인 측면에서도 저렴하다는 장점이 있다. 개발된 다축제어기는 본 연구소에서 수행중인 휴먼 로봇 프로젝트에서 사용중에 있으며 앞으로 상용화의 과제가 남아 있다.

다축제어기를 응용한 로봇 제어기를 이용하여 여러 실험을 하고 있으며 응용분야로는 협조제어, visual servoing, 힘제어, Ethernet 을 이용한 원격제어 등이 있다.

참고문헌

1. "Control of Robot Manipulators", F.L. Lewis, C.T. Abdallah, D.M. Dawson, Macmillan Pub. Co. 1993
2. "Robotics Control, Sensing, Vision and Intelligence", K.S.Fu, R.C.Gonzalez, C.S.G.Lee, McGraw Hill Book Co. 1987
3. DSP TMS320c30 Motion Controller 사용자 매뉴얼, 1995
4. DSP TMS320cXX Reference Guide, Intel, 1994
5. Industrial Micro-Robot System Model Movemaster RV-M2, Mitsubishi Electronic Co.